

**Características técnicas / Datos técnicos / Technical characteristics / Caractéristiques techniques / Dati Tecnici**

NORMA: EN 14785

RELATÓRIOS: CEE-0008/18-5 e CEE-0009/18-5



|   |  |          |
|---|--|----------|
| Potência red-nom / Potencia red-nom / Min-Nom output power / Puissance red-nom / Potenza red-nom  | 3,0 - 8,0  | (kW)     |
| Rendimento Pot.red-Pot.nom / Rendimiento Pot.red-Pot.nom / Efficiency Red.power-Nom.power / Rendement Pui.red-Pui.nom / Rendimento Pot.rid-Pot.nom  | 96 - 91,3  | (%)      |
| Potência água / Potencia agua / Water output power / Puissance eau / Potenza acqua  | n/a  | (kW)     |
| Temp. Fumos min.-máx. / Temp. Humos min.-máx. / Smoke temp. min.-máx. / Temp. Fumées min.-máx. / Temp. Fumi min.-máx.   | 64 - 152,6                                       | (°C)     |
| Emissões CO(13%O2) min.-máx. / Emisiones CO(13%O2) min.-máx. / Emissions CO(13%O2) min.-máx. / Emissions CO(13%O2) min.-máx. / Emissioni CO(13%O2) min.-máx.  | 0,027-0,01                                       | (%)      |
| CO2 min.-máx.   | 7,2 - 11,2                                       | (%)      |
| Partículas-OCG-NOX / Particulas-OCG-NOX / Particules-OCG-NOX / Particules-OCG-NOX / Particolato-OCG-NOX   | 3,8 - 5,2 - 173                                  | (mg/Nm3) |
| Tiragem recomendada (máx. potência) / Tiro recomendado (máx. potencia) / Recommended draw (máx. power) / Tirage conseillé (máx. puissance) / Tiraggio consigliato (máx. potenza)  | 12 ***   | (Pa)     |
| Caudal mássico / Masa de humos / Mass flow / Débit massique / Flusso di massa   | 5  | (g/s)    |
| Tensão / Tensión / Voltage / Tension / Tensione   | 230  | (V)      |
| Frequência / Frecuencia / Frequency / Fréquence / Frecuenza   | 50   | (Hz)     |
| Potência eléctrica nominal / Energía eléctrica nominal / Nominal electric power / Puissance électrique nominale / Energia elettrica nominal   | 78 (máx 362)                                     | (W)      |
| Consumo de pellets min.-máx. / Consumo de pellets min.-máx. / Pellet consumption min.-máx. / Consommation pellet min.-máx. / Consumo di pellet min.-máx.  | 0,68 - 1,8 **                                    | (kg/h)   |
| Capacidade do depósito / Capacidad del depósito / Tank capacity / Capacité du réservoir / Capacità serbatoio  | 15   | (kg)     |
| Autonomia à potência min.- máx. / Autonomia a la potencia min.-máx. / Autonomy to power min.-máx. / L'autonomie de puissance min.-máx. / L'autonomia di potenza min.máx.  | 22 - 8,3 **                                      | (H)      |
| Diâmetro da chaminé / Diámetro de chimenea / Flue pipe / Diamètre de cheminée / Diametro del camino   | 80   | (mm)     |
| Entrada de ar da combustão / Entrada de aire para la combustión / Combustion air inlet / Entrée air pour la combustion / Ingresso aria per la combustione   | 50   | (mm)     |
| Volume aquecimento / Volumen de calefacción / Heating volume / Volume de chauffage / Volume di riscaldamento  | 182 *  | (m3)     |
| Caudal ventilador / Flujo del ventilador / Fan flow / Flux ventilateur / Flusso della ventola (63Pa)  | 305  | (m3/h)   |
| Tipo de combustível / Tipo combustible / Type of fuel / Type combustible / Tipo combustibile  | Pellet (EN 14961-2 A1)<br>diam. 6 mm/ L 10-30 mm | -        |
| Peso líquido / Peso neto / Net weight / Poids net / Peso netto  | 101  | (kg)     |
| Peso com embalagem / Peso com embalaje / Weight with packaging / Poids avec emballage / Peso con imballo  | 123  | (kg)     |
| Dimensões com embalagem (LxHxP) / Dimensiones con embalaje / Dimensions with packing / Dimensions avec l'emballage / Dimensioni con imballaggio   | 1030 x 1275 x 640                                | (mm)     |
| Volume água / Volumen de agua / Water volume / Volume d'eau / Volume di acqua   | n/a  | (L)      |
| Pressão máx. / Pressione máx. / Pressure máx. / Pression máx. / Pressione máx.  | n/a  | (bar)    |
| Distância mínima a materiais combustíveis (laterais/frente/topo) / Distancia mínima a materiales combustibles (laterales/frente/topo)/ Minimum distance to combustible materials (side/front/top)/ Distance minimale aux matériaux combustibles (côté/avanta/haut)/ Distanza minima da materiali combustibili (lato/antieriore/sotto) | 500 / 1500 / 1000                                | (mm)     |
| Comprimento máx. de lenha / Longitud max. Leña / Length max. Firewood / Longueur max. bois de chauffage / lunghezza max. legna  | n/a  | (mm)     |
| Dimensão câmara de combustão (LxHxP) / Tamaño de la cámara de combustión / Combustion chamber size / Taille de la chambre de combustion / Dimensioni camera di combustione  | 250 x 300 x 160                                  | (mm)     |
| Nível sonoro ventilador (máx.) / Nivel de sonido ventilador (máx.) / Sound level fan (máx.) / Niveau sonore ventilateur (máx.) / Livello sonoro ventilatore (máx.)  | 48,2   | (dB)     |

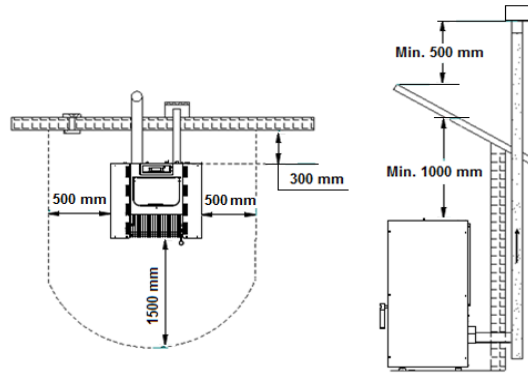
**Opções / Opciones / Options / Options / Opzioni**

- Conexão termostato WiFi / Conexión termostato Wi-Fi / Connection thermostat WiFi / Connexion thermostat WiFi / Collegamento termostato WiFi
- Controlo Remoto / Control Remoto / Remote Control / Télécommande / Telecomando

\* Valor que pode variar segundo o tipo de isolamento (Calculo efectuado para 44 W/m3 ou 35 Kcal/h por m3)/ El valor puede variar en función del tipo de aislamiento (El cálculo se realiza a 44 W/m3 o 35 Kcal/h por m3)/ Value that could vary depending on the type of insulation (Calculation made to 44 W/m3 or 35 Kcal/h for m3)/ La valeur peut varier en fonction du type d'isolation (Calcul fait à 40 W/m3 ou 35 Kcal/h par m3)/ Il valore può variare a seconda del tipo di isolamento (Il calcolo fatto per 44 W/m3 o 35 Kcal/h per m3)

\*\* Dados que podem variar segundo o tipo de pellet utilizado/ Los datos pueden variar según el tipo de pellet utilizado/ Data may vary according to the type of pellet used/ Les données peuvent varier en fonction du type de pellets utilisé/ Dati che possono variare a seconda del tipo di pellet usato

\*\*\* Valor recomendado para uma utilização óptima/ Valor recomendado para el uso óptimo/ Recommended value for optimum use/ Valeur recommandée pour une utilisation optimale/ Valore consigliato per un uso ottimale



Cores disponíveis/ Colores disponibles/ Available colors/ Couleurs disponibles/ Colori disponibili :

i) Branco/ Blanco/ White/ Blanc/ Bianco - ii) Bordeaux/ Burdeos/ Bordeaux/ Bordeaux/ Bordò - iii) Carvalho/ Roble/ Oak/ Chêne/ Quercia



i)



ii)



iii)