

# Poêle à Granulés de Bois

## Manuel d'utilisation

### Modèles

<b>K100</b>	<b>K200</b>	<b>K300</b>	<b>K400</b>	<b>K500</b>	<b>K600</b>
FUJI	FUJI	PINE 8kW	PINE 10kW	AMAZON 9kW	ASPEN 12kW
K2	K2	ASPEN 8kW	ASPEN 10kW		FUJI 12kW
HIMALAIA	HIMALAIA	OLIVE 8kW	OLIVE 10kW		HIMALAIA 12kW
KILI		LEAF 8kW	LEAF 10kW		K2 12kW
PICO		ALPES 8kW	ALPES 10kW		PINE 12kW

Lire attentivement les instructions avant de procéder à l'installation, l'utilisation et l'entretien de l'équipement. Le manuel d'utilisation est partie intégrante du produit.

Merci d'avoir acheté un équipement SOLZAIMA.

Lisez attentivement ce manuel et conservez-le comme future référence.

\* Tous nos produits sont conformes à la Directive des Produits de Construction (Reg. UE n° 305/2011), et sont homologués par la marque de conformité CE ;

\* Les poêles à granulés de bois ont été construits selon les normes EN 14785 :2008 ;

\* SOLZAIMA n'est pas responsable des dommages occasionnés sur l'équipement en cas d'installation par du personnel non qualifié ;

\* SOLZAIMA n'est pas responsable des dommages causés à l'équipement en cas de non-respect des consignes d'installation et d'utilisation décrites dans ce manuel ;

\* Toutes les réglementations locales, y compris celles se rapportant à des normes nationales et européennes, doivent être respectées lors de l'installation de l'équipement ;

\* En cas de besoin d'assistance, contactez le fournisseur ou l'installateur de votre équipement. Vous devrez fournir le numéro de série de votre poêle qui se trouve sur la plaque d'identification située sur la partie arrière de l'équipement et sur l'étiquette qui est collée sur la couverture plastique de ce manuel ;

\* L'assistance technique devra être effectuée par l'Installateur ou le Fournisseur de votre solution, sauf dans des cas spéciaux après évaluation par l'installateur ou le technicien responsable de l'intervention, qui contactera SOLZAIMA s'il le juge nécessaire ;

\* Si vous souhaitez obtenir plus d'informations sur l'électronique appliquée dans l'équipement SOLZAIMA, vous pouvez scanner les QR Codes suivants.



[Électronique Columbus](#)



[Non applicable Électronique Columbus](#)

### **Contacts pour l'assistance technique :**

[www.solzaima.pt](http://www.solzaima.pt)


[apoio.cliente@solzaima.pt](mailto:apoio.cliente@solzaima.pt)

Adresse : Rua da Cova da Areia (E. M. 605), 695;

3750-071 Aguada de Cima

Águeda - Portugal

## Sommaire

Poêle à Granulés de Bois.....	0
Manuel d'utilisation .....	0
Modèles .....	0
1. Solzaima .....	1
2. Contenu des emballages .....	2
2.1. Déballage du poêle.....	2
3. Mises en garde  .....	3
4. Conseils sur les mesures à prendre en cas d'incendie dans une cheminée (y compris équipement).....	4
5. Caractéristiques techniques .....	5
6. Installation du poêle à granulés .....	9
6.1. Critères d'installation .....	9
6.2. Installation des conduits d'évacuation des fumées.....	10
6.3. Installation sans cheminée .....	11
6.4. Installation avec cheminée existante .....	13
7. Combustible .....	15
8. Utilisation du poêle à granulés .....	16
9. Commande.....	18
9.1. Commande infrarouge .....	18
9.2. Commande et afficheur .....	18
9.2.1. Sélection du mode manuel ou automatique .....	19
9.2.2. Date et heure .....	20
9.2.3. Chrono.....	22
9.2.4. Sleep (ce menu n'apparaît que lorsque le poêle est en fonctionnement).....	25
9.2.5. Info .....	26
9.2.6. Menu configurations .....	28
9.2.7. Menu technique .....	32
10. Liste des Alarmes / Pannes / Recommandations .....	34
11. Électronique Columbus .....	36
11.1. Commande à distance .....	36
11.2. Display .....	38
11.3. Menu Réglages .....	39
11.3.1. Langue .....	39
11.3.2. Date et Heure .....	40
11.3.3. Télécommande .....	43

11.4.	Menu Clavier .....	44
11.4.1.	Contraste .....	45
11.4.2.	Min Lumière .....	45
11.4.3.	Screen Saver .....	46
11.4.4.	Codes Firmware .....	46
11.5.	Menu Service.....	46
11.5.1.	Compteurs .....	47
11.5.2.	Liste d'erreurs.....	48
11.5.3.	Informations Secondaires.....	49
11.5.4.	Reset Nettoyage.....	50
11.5.5.	Calibrage Sans Fin.....	51
11.5.6.	Calibrage Ventilateur .....	51
11.5.7.	Chargement Vis sans Fin .....	52
11.6.	Menu Puissance .....	53
11.6.1.	Combustion .....	53
11.6.2.	Chauffage .....	54
11.6.3.	Canalisation (uniquement K500 et K600) .....	55
11.7.	Menu Thermostats.....	56
11.8.	Menu Chrono .....	57
11.9.	Info Utilisateur.....	62
12.	Liste des Alarmes / Défauts / Recommandations – Électronique Columbus .....	64
13.	Allumage .....	67
14.	Instruction pour la mise en place de l'habillage .....	68
14.1.	Installation de l'habillage K100 et K200 .....	68
14.2.	Installation de l'habillage K300 et K400 .....	75
14.3.	Installation de l'habillage Alpes K400 et Alpes K300 .....	86
14.4.	Installation de l'habillage K500 .....	103
14.5.	Installation de l'habillage K600 .....	109
15.	Installation d'un ventilateur d'air canalisé (PA1090G031 en option uniquement K500).....	121
15.1.	Connexions électriques .....	125
15.2.	Entrée d'air réglable .....	127
15.3.	Recommandations d'installation Air canalisable (K500) .....	128
16.	Installation d'un ventilateur d'air canalisé (PA1090G038 en option uniquement K600).....	129
16.1.	Connexions électriques .....	133
17.	Couvercle du réservoir à granulés .....	135



18.	Entretien.....	135
18.1.	Entretien quotidien.....	135
18.1.1.	Nettoyage de la vitre .....	136
18.1.2.	Nettoyage du poêle .....	136
18.1.3.	Entretien hebdomadaire.....	136
18.2.	Nettoyage supplémentaire.....	137
19.	Installation et fonctionnement d'une commande externe « Chronothermostat » (optionnel).....	140
19.1.	Instruction de montage de la commande externe.....	142
20.	Plan et registre des opérations d'entretien.....	144
21.	Étiquette du guide d'entretien.....	148
22.	Schéma électrique du poêle à granulés de bois .....	149
22.1.	Schéma électrique – Non applicable à l'électronique Columbus .....	149
22.2.	Schéma électrique – Électronique Columbus .....	150
23.	Fin de vie d'un poêle à granulés de bois .....	150
24.	Garantie .....	151
24.1.	Conditions spécifiques du modèle.....	151
24.2.	Conditions générales de garantie.....	151
25.	Annexes.....	160
26.	Processus de fonctionnement.....	161
26.1.	Processus de fonctionnement K100, K200, K500 et K600 .....	161
26.2.	Processus de fonctionnement K300 et K400 .....	164
27.	Déclaration de performance.....	167

## **1. Solzaima**

La vision de Solzaima a toujours été celle d'une énergie propre, renouvelable et moins chère. Pour cette raison, depuis près de 45 ans, nous nous consacrons à la fabrication d'équipements et de solutions pour le chauffage à la biomasse.

Grâce à la fidélité et au soutien inconditionnel de son réseau de partenaires, Solzaima joue aujourd'hui un rôle important dans la fabrication de solutions de chauffage à la biomasse, dont les meilleurs exemples sont nos foyers-chaudières, chaudières et une large gamme de poêles et inserts à pellets.

Chaque année, nous équipons près de 20.000 logements, avec des solutions de chauffage à la biomasse. Ce qui montre que les consommateurs sont attentifs aux solutions les plus écologiques et les plus économiques.

Solzaima possède la certification qualité ISO9001 :2015 et la certification environnementale ISO14001 :2015.

## 2. Contenu des emballages

L'équipement est conditionné avec le contenu suivant :

- Poêle K100, K200, K300, K400, K500 ou K600 ;
- Brochure d'accès au manuel d'instructions en ligne ;
- Cordon d'alimentation ;
- Télécommande infrarouge ;
- Outil de manipulation de la barre de nettoyage ;
- Frontale, modèle K200 ;
- Eléments d'habillage en fonction du modèle choisi.

### 2.1. Déballage du poêle

Pour déballer l'équipement, il faut commencer par retirer la protection en plastique rétractable qui enveloppe la caisse en carton. Ensuite, retirez la caisse en la soulevant et retirez le plastique qui enveloppe le poêle et les plaques de polystyrène. Enfin, dévissez les quatre pièces qui assurent la fixation de l'équipement à la palette en bois (Figure 1).



**Figure 1 - Déballage du poêle**

### 3. Mises en garde

- Le poêle à granulés est un équipement de chauffage à biomasse qui ne doit être utilisé qu'après une lecture intégrale de ce manuel ;
- Le poêle à granulés ne doit pas être utilisé par des enfants ou par des personnes ne jouissant pas de toutes leurs facultés physiques, sensorielles ou mentales, ou bien manquant d'expérience ou de connaissances, à moins que ces personnes soient sous surveillance ou qu'elles aient reçu des instructions ;
- Ne pas toucher le poêle si vous êtes pieds nus et si des parties du corps sont mouillées ou humides ;
- Il est interdit de modifier les dispositifs de sécurité ou de régulation sans l'autorisation du fabricant SOLZAIMA S.A. ;
- Il est interdit d'obstruer ou de réduire les dimensions des ouvertures d'aération du lieu d'installation ;
- Le poêle à granulés est un équipement qui a besoin d'air pour réaliser une combustion correcte. Ainsi, l'éventuelle étanchéité du lieu où est installé l'équipement ou l'existence d'autres sources d'extraction d'air dans l'habitation peuvent empêcher l'équipement de fonctionner correctement ;
- Les ouvertures d'aération sont indispensables à une combustion correcte ;
- Ne pas laisser l'emballage à portée des enfants ;
- Au cours du fonctionnement normal de l'appareil, la porte du poêle ne peut être ouverte ;
- Evitez le contact direct avec les parties de l'appareil ayant tendance à chauffer au cours du fonctionnement, notamment avec la poignée d'ouverture de la porte et la vitre ;
- Vérifiez l'existence d'éventuelles obstructions dans le conduit de fumées avant de démarrer l'appareil après une longue période de non-utilisation ;
- Le poêle à granulés de bois a été conçu pour les habitations situées dans des environnements protégés. Des systèmes de sécurité permettant d'arrêter le poêle pourront être installés. Dans ce cas, contactez le service d'assistance technique et ne désarmez en aucun cas les systèmes de sécurité ;
- Le poêle à granulés est un équipement de chauffage à la biomasse avec extraction de fumées par un extracteur électrique. Toute coupure de courant survenant durant son utilisation peut provoquer l'arrêt de l'évacuation des fumées et la diffusion de celles-ci dans l'habitation. Pour cette raison, il est recommandé de posséder une cheminée ayant un bon tirage naturel ;

- Pendant qu'il est en fonctionnement, ne débranchez JAMAIS la prise électrique de votre poêle à granulés. L'extracteur de fumées du poêle à granulés étant électrique, cela pourrait provoquer l'arrêt de l'évacuation des fumées de combustion ;
- Avant d'effectuer l'entretien de votre équipement, il faut arrêter l'appareil puis débrancher l'alimentation électrique. Avant de commencer l'entretien, l'équipement doit avoir complètement refroidi (s'il était en fonctionnement) ;
- Ne touchez jamais à l'intérieur du poêle sans le débrancher préalablement du réseau électrique.

#### **4. Conseils sur les mesures à prendre en cas d'incendie dans une cheminée (y compris équipement)**

- Essayez d'éteindre le feu sans mettre votre vie en danger.
- Si, en une minute, on ne peut pas éteindre le feu, il faut appeler les pompiers.
- Fermez les portes et les fenêtres de la pièce où le feu a éclaté.
- Coupez le courant électrique et fermez le gaz avant de quitter votre résidence.
- Une fois dehors, vous devez attendre les pompiers et être prêt à donner les informations suivantes : emplacement de l'incendie, les matériaux en combustion et ce qu'ils peuvent faire pour empêcher la progression du feu.

## 5. Caractéristiques techniques

Caractéristiques	K100	K200	K300	K400	K500	K600	Unités
Hauteur	« H »	« H »	« H »	« H »	« H »	« H »	mm
Largeur	« W »	« W »	« W »	« W »	« W »	« W »	mm
Profondeur	« D »	« D »	« D »	« D »	« D »	« D »	mm
Diamètre du tube d'évacuation des fumées	80	80	80	80	80	80	mm
Capacité du réservoir	15,0	20,0	15,0	17,0	17,5	30	kg
Volume maximal chauffable	182	227	182	227	200	269	m <sup>3</sup>
Puissance thermique globale maximale	8,0	10,0	8,0	10,0	8,8	11,9	kW
Puissance thermique minimale	3,0	3,5	3,0	3,5	3,0	3,9	kW
Consommation minimale de combustible	0,68	0,77	0,68	0,77	0,68	0,90	kg / h
Consommation maximum de combustible	1,8	2,3	1,8	2,3	2,0	2,7	kg / h
Puissance électrique nominale	102	102	102	102	85	167	W
Puissance électrique au démarrage (<10 min.)	362	378	362	362	362	362	W
Tension nominale	230	230	230	230	230	230	V
Fréquence nominale	50	50	50	50	50	50	Hz
Rendement thermique à puissance thermique nominale	91,3	91,4	91,3	91,4	91,0	92,0	%
Rendement thermique à puissance thermique réduite	96,0	96,0	96,0	96,0	96,0	96,0	%
Température Max. des gaz	152,6	149,0	152,6	149,0	165,0	125,0	°C
Température Min. des gaz	64	59	64	59	64	53	°C
Emissions de CO à puissance thermique nominale	0,010	0,012	0,010	0,012	0,0095	0,016	%
Emissions de CO à puissance thermique réduite	0,027	0,036	0,027	0,036	0,027	0,045	%
Débit massique de gaz de combustion	5,0	5,0	5,0	7,0	5,0	9,2	g/s
Dépression dans la cheminée	12	12	12	12	12	12	Pa

**Tableau 1 - Caractéristiques techniques**

Tests réalisés en utilisant des granulés de bois ayant un pouvoir calorifique de 4,9 kWh/kg.

Les données ci-dessus ont été obtenues lors des essais d'homologation du produit réalisés par des laboratoires indépendants et habilités à tester les équipements à granulés.

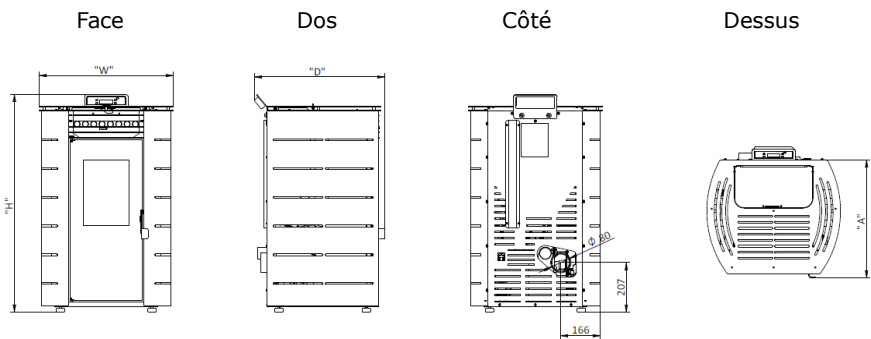


Figure 2 - A – Dimensions du poêle à granulés K100 (exemple modèle K2)

Modèle	Dimension « H » (mm)	Dimension « W » (mm)	Dimension « D » (mm)	Dimension « A » (mm)	Poids (kg)
<b>K2 K100</b>	908	562	546	490	82
<b>KILI K100</b> (céramique/verre/couleur)	908	513	544	490	95/92/88
<b>PICO K100</b>	908	559	556	490	90
<b>FUJI K100</b>	908	493	556	490	84
<b>HIMALAÏA K100</b>	908	493	544	490	83

Tableau 2 - Dimensions poêle à granulés K100

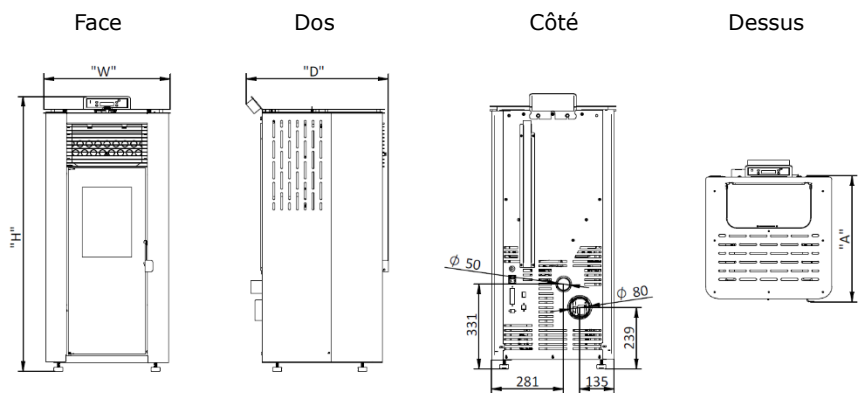
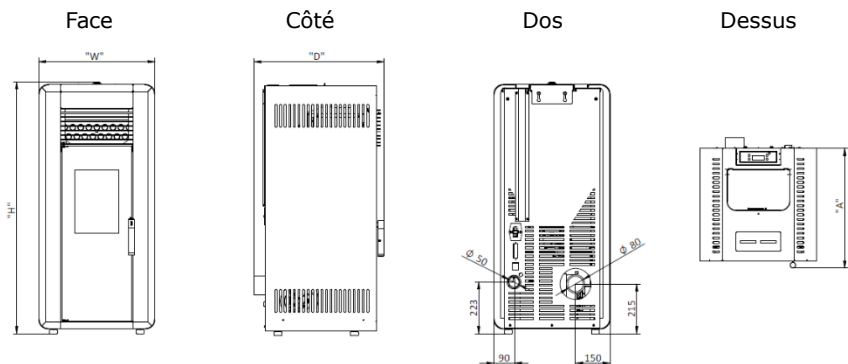


Figure 2-C – Dimensions poêle à granulés K200 (exemple modèle Fuji)

Modèle	Dimension « H » (mm)	Dimension « W » (mm)	Dimension « D » (mm)	Dimension « A » (mm)	Poids (kg)
<b>FUJI K200</b>	1076	493	554	494	106
<b>HIMALAÏA K200</b>	1076	493	554	494	105
<b>K2 K200</b>	1076	562	554	494	104

Tableau 3 - Dimensions poêle à granulés K200



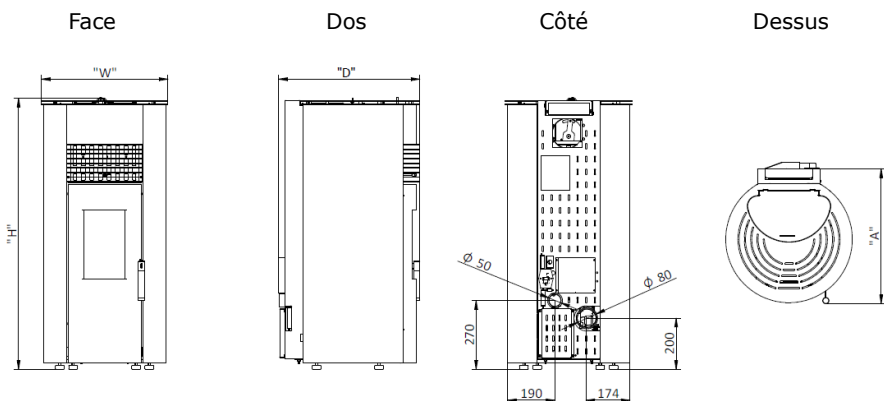
**Figure 2-B – Dimensions poêles à granulés K300 et K400 (exemple modèle Leaf)**

Modèle	Dimension « H » (mm)	Dimension « W » (mm)	Dimension « D » (mm)	Dimension « A » (mm)	Poids (kg)
<b>PINE K400</b>	1088	559	566	519	111
<b>LEAF K400</b>	1088	507	566	519	108
<b>ASPEN K400</b>	1088	473	566	519	110
<b>OLIVE K400</b>	1088	507	566	519	110
<b>ALPES K400</b>	1153	492	551	519	114

**Tableau 4 - Dimensions poêle à granulés K400**

Modèle	Dimension « H » (mm)	Dimension « W » (mm)	Dimension « D » (mm)	Dimension « A » (mm)	Poids (kg)
<b>PINE K300</b>	966	542	566	519	101
<b>LEAF K300</b>	966	507	566	519	99
<b>ASPEN K300</b>	966	473	566	519	100
<b>OLIVE K300</b>	966	507	566	519	100
<b>ALPES K300</b>	994	492	564	519	103

**Tableau 5 - Dimensions poêle à granulés K300**

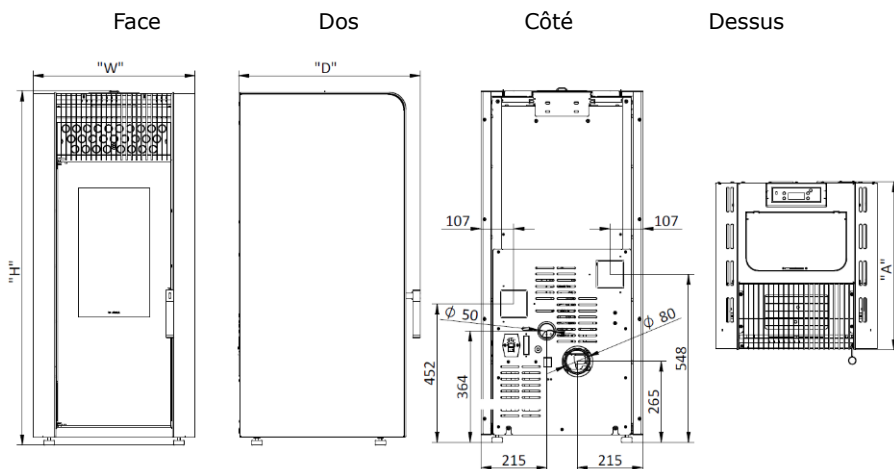


**Figure 2-C – Dimensions du poêle à granulés K500 (exemple modèle Amazon)**



Modèle	Dimension « H » (mm)	Dimension « W » (mm)	Dimension « D » (mm)	Dimension « A » (mm)	Poids (kg)
<b>Amazon K500</b>	1072	500	561	533	92

**Tableau 6 - Dimensions du poêle à granulés K500**



**Figura 2-D – Dimensions du poêle à granulés K600 (exemple modèle Aspen)**

Modèle	Dimension « H » (mm)	Dimension « W » (mm)	Dimension « D » (mm)	Dimension « A » (mm)	Poids (kg)
<b>Aspen K600</b>	1156	530	596	549	152
<b>Fuji K600</b>	1156	550	596	554	145
<b>Himalaia K600</b>	1156	550	596	554	143
<b>K2 K600</b>	1156	600	596	549	143
<b>Pine K600</b>	1156	626	590	552	152

**Tableau 7 - Dimensions du poêle à granulés K600**



**ATTENTION !**

Le poêle ne peut pas être utilisé et ne peut pas être raccordé au courant sans une installation conforme d'un ensemble d'habillages.

## 6. Installation du poêle à granulés

Avant de commencer l'installation, effectuez les actions suivantes :

- Vérifiez immédiatement après réception si le produit est complet et en bon état. Signalez tout éventuel défaut avant l'installation de l'équipement.
- La base du poêle possède des pieds réglables en hauteur permettant un simple réglage sur sols non nivelés.



**Figure 3 - Pieds réglables**

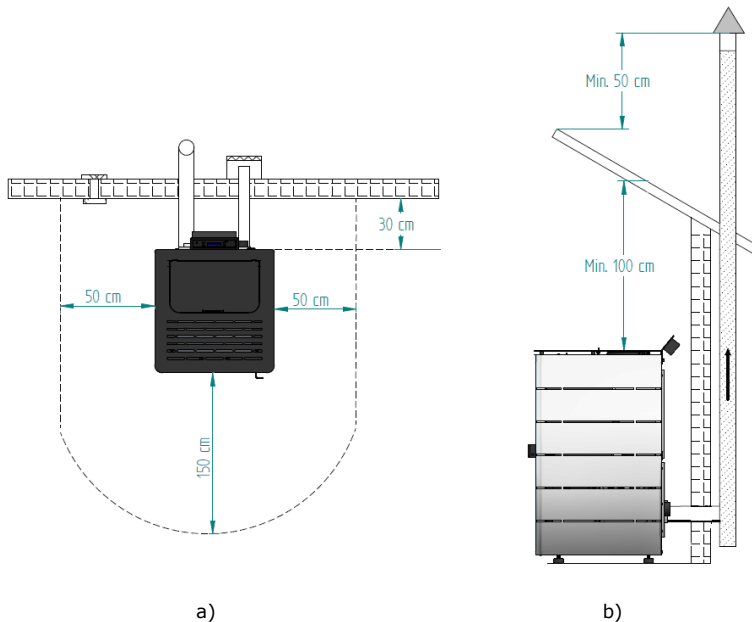
- Retirez le manuel d'utilisation et remettez-le en mains propres au client.
- Branchez un conduit de 80 mm de diamètre entre l'orifice de sortie des gaz de combustion et une conduite de dégagement des fumées vers l'extérieur du bâtiment (par ex. cheminée) – vérifiez les schémas du point 6.1 à 6.3.
- En cas d'emploi d'un tubage pour l'entrée de l'air de combustion venant de l'extérieur, ce tubage ne doit pas avoir une longueur supérieure à 60 cm, mesurée à l'horizontale, ni comporter des irrégularités telles que des coudes ;
- Branchez le câble d'alimentation 230VAC sur une prise de courant électrique avec terre.
- La face de l'appareil contenant la sortie d'air chaud devra demeurer tournée vers l'espace que vous souhaitez chauffer.

### 6.1. Critères d'installation

Les distances minimales entre le poêle à granulés de bois et les surfaces particulièrement inflammables sont représentées sur la Figure 4.

Il est nécessaire de maintenir une distance minimale de 100 cm entre le dessus du poêle et le plafond de la salle si celui-ci est composé d'un matériau inflammable.

La base sur laquelle repose le poêle ne doit pas être en matériau combustible (ex : tapis), une protection adéquate doit donc toujours être prévue.



**Figure 4 - Distances minimales de toutes les surfaces : a) vue supérieure de l'installation de l'équipement ; b) vue latérale de l'installation de l'équipement**

**⚠ ATTENTION !**

Maintenez les matériaux combustibles et inflammables à distance de sécurité.

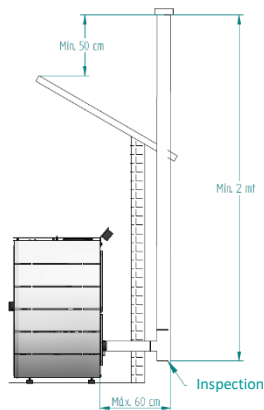
**6.2. Installation des conduits d'évacuation des fumées**

- La construction du tube d'évacuation des gaz doit être adaptée et conforme aux exigences du lieu et de la réglementation en vigueur.
- **⚠ Important !** Un raccord en T doit être installé à l'extrémité du tube d'évacuation du poêle à granulés, équipé d'un bouchon hermétique afin de permettre l'inspection régulière ou l'évacuation des poussières et des condensats.
- **⚠** Pour le poêle K500, un raccord mâle/mâle avec une extension minimale de 100 mm doit être inséré à la sortie du tuyau d'échappement du poêle, T doit être installé à l'extrémité du tube d'évacuation du poêle à granulés, équipé d'un bouchon hermétique afin de permettre l'inspection régulière ou l'évacuation des poussières et des condensats.

- Conformément à ce qui est indiqué sur la Figure 6, le conduit d'évacuation doit être réalisé de façon à ce que le nettoyage et l'entretien soient garantis par la présence de points d'inspection.
- En conditions nominales de fonctionnement, le tirage des gaz de combustion doit être à l'origine d'une dépression de 12 Pa, mesurée à 1 mètre au-dessus du col de la cheminée.
- Le poêle à bois ne peut pas partager la cheminée avec d'autres équipements.
- Les tubes extérieurs du lieu d'utilisation doivent être isolants, doublés et en inox, et d'un diamètre intérieur de 80 mm.
- Le tube d'évacuation des fumées peut générer de la condensation. Dans ce cas, il est conseillé de mettre en œuvre des systèmes adaptés de récupération de condensats.

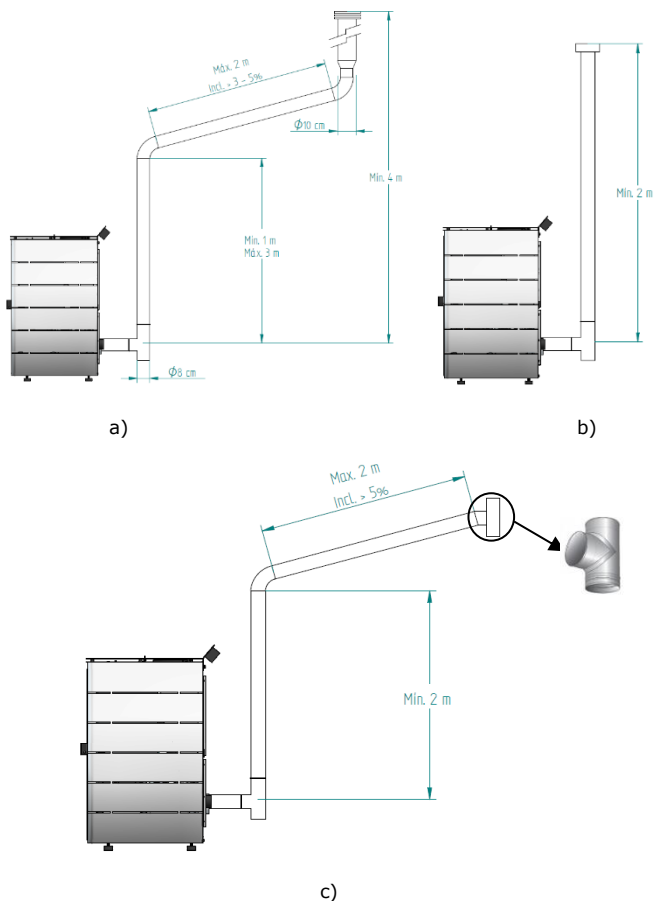
### 6.3. Installation sans cheminée

L'installation du poêle à granulés de bois, s'il n'existe aucune cheminée, doit être effectuée comme indiqué sur la Figure 5, en branchant le tube d'évacuation des fumées (d'un diamètre interne minimum de 80 mm) directement vers l'extérieur et sur le toit. Des tubes isolés à double paroi en inox doivent être utilisés pour éviter tout phénomène de condensation, et correctement fixés. Prévoir sur la base du tubage un raccord en T pour des inspections périodiques et l'entretien annuel, comme indiqué sur la Figure 6.



**Figure 5 - Vue latérale de l'installation sans cheminée avec l'exemple du point d'inspection**

La Figure 6 indique les critères de base pour l'installation de la cheminée du poêle.



**Figure 6 - Exemples d'installations types**

**!** Le non-respect de ces critères peut nuire au bon fonctionnement du poêle ayant pour résultat la perte de la garantie. Respectez l'intégralité des indications des schémas.

**!** Les poêles à granulés de bois fonctionnent avec une chambre de combustion en dépression, la présence d'un conduit d'évacuation des fumées capable d'extraire les gaz de combustion de façon adéquate est donc absolument nécessaire.

**Matériau du conduit de fumées :** Les tubes installés doivent être rigides, en acier inoxydable d'une épaisseur minimale de 0,5 mm, avec des joints pour unir entre eux les différents tronçons et les accessoires.

**Isolation** : Les conduits de fumées doivent être à double paroi avec isolation, afin de garantir que les fumées ne refroidissent pas durant leur trajet vers l'extérieur, ce qui provoquerait un tirage inadéquat et des condensations susceptibles d'endommager l'appareil.

**Raccord en T de sortie** : Utilisez toujours à la sortie du poêle un raccord en T avec registre.

**Terminal anti-vent** : Un terminal anti-vent doit toujours être installé, afin d'éviter le retour des fumées.

**Dépression dans la cheminée** : Les figures illustrent trois schémas types, avec les longueurs et les diamètres adéquats. Tout autre type d'installation doit garantir qu'elle génère une dépression de 12 Pa (0,12 mbar) mesurés à chaud et à puissance maximale.

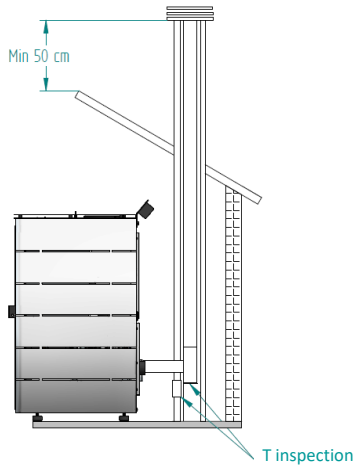
**Ventilation** : Pour le bon fonctionnement du poêle, **il est nécessaire que le lieu d'installation de l'appareil dispose d'une entrée d'air avec une section minimale de 100 cm<sup>2</sup>, de préférence près de la partie arrière du poêle.** Le poêle possède un tube rond (Ø 50 mm) qui peut être relié à l'extérieur de l'habitation. **Nous recommandons que ce raccord ait au maximum 60 cm de longueur dans l'horizontale et sans aucune perturbation (ex : courbures).**

**Si l'habitation possède un système d'extraction d'air (ex : hotte de cuisine), il sera nécessaire de disposer d'une section de ventilation supérieure et dimensionnée pour les divers équipements qui consomment l'air de l'habitation. L'installation du poêle dans des lieux comportant des hottes de cuisines ou des extracteurs de fumées peut nuire au bon fonctionnement du poêle. Nous recommandons que le Poêle soit arrêté lorsque ces extracteurs sont en fonctionnement.**

#### **6.4. Installation avec cheminée existante**

Comme indiqué sur la Figure 7, l'installation du poêle à granulés de bois permet de brancher le tube d'évacuation (avec Ø 80 mm) directement à la cheminée. Si la cheminée est trop grande, il est recommandé de tuber la sortie des fumées avec un tube d'un diamètre interne minimal de 80 mm.

Prévoir sur la base du tubage un raccord en T pour les inspections périodiques et l'entretien annuel, comme indiqué sur la figure 8.



**Figure 7 - Vue latérale de l'installation avec cheminée montrant, comme exemple, le point d'inspection**

Si les conditions atmosphériques sont mauvaises au point de causer une forte perturbation du tirage des fumées du poêle (en particulier des vents très forts), il est conseillé de ne pas utiliser le poêle.

En cas de non-utilisation de l'équipement au cours d'une période prolongée, l'utilisateur devra s'assurer de l'absence de tout obstacle dans les tubes de la cheminée, avant de l'allumer.

## 7. Combustible

Le seul combustible qui doit être utilisé pour faire fonctionner le poêle est le granulé de bois (*pellet*). Aucun autre combustible ne peut être utilisé. N'utilisez que les granulés de bois certifiés conformes à la norme EN 14961-2 classe A1 avec **un diamètre de 6 mm** et une longueur comprise **entre 10 et 30 mm**.

L'humidité maximale autorisée pour les granulés de bois est de 8% de son poids. Pour assurer une bonne combustion, les granulés de bois doivent conserver ces caractéristiques. Il est par conséquent recommandé de les conserver dans un endroit sec. L'utilisation de granulés de bois différents réduit l'efficacité du poêle à granulés et entraîne des processus de combustion défectueux.

**Ne choisissez que des granulés de bois certifiés. D'autre part, avant d'en acheter des quantités importantes, nous vous conseillons d'en essayer un échantillon.**

Les propriétés physicochimiques des granulés de bois (notamment le calibre, le frottement, la densité et la composition chimique) peuvent varier à l'intérieur de certaines tolérances et en fonction de chaque fabricant. Ce fait est susceptible d'altérer le processus d'alimentation et par conséquent d'entraîner des dosages différents (plus ou moins de granulés de bois).

Un ajustement des granulés pourra ainsi être nécessaire selon leur qualité, malgré qu'ils soient certifiés.

**Le poêle permet d'ajuster la dose de granulés lors de la phase de démarrage et aux seuils de puissance de  $\pm 25\%$ .**



**ATTENTION !**

L'appareil NE DOIT PAS être utilisé comme incinérateur.



## 8. Utilisation du poêle à granulés

**!** Les poêles à granulés doivent être entretenus comme indiqué au point 3.6, page 151 (Garantie). Pour régler les paramètres de fonctionnement du poêle (poêle à granulés), il faut régler le dosage comme décrit au point 7 de ce manuel. La dose de pellets doit être ajustée en fonction de la température du gaz et de la consommation de pellets de l'appareil à la puissance nominale décrite dans le Tableau 1, page 5, afin de garantir que l'appareil délivre la puissance correcte.

### Recommandations

Avant de faire fonctionner l'appareil, il est nécessaire de vérifier les points suivants : Vérifiez que le poêle est correctement branché au réseau électrique par le câble d'alimentation 230 VAC.



Figure 8 - Prise de branchement secteur

- Vérifiez si le réservoir à granulés est approvisionné. A l'intérieur du réservoir à granulés de bois se trouve une grille de sécurité pour éviter que l'utilisateur puisse accéder à la vis sans fin.

**!** **La chambre de combustion du poêle et la porte sont construites en fer revêtu d'une peinture haute température, qui libère des fumées lors des premières combustions, en raison de la cuisson de la peinture. Évitez de toucher l'équipement pendant la première combustion pour ne pas laisser de marques permanentes sur la peinture puisque celle-ci passe par une phase plastique pendant son processus de cuisson. La cuisson de la peinture parvient à atteindre environ 300 °C pendant 30 minutes.**

Vérifiez que l'air circule suffisamment dans la pièce où est installé l'équipement, sinon celui-ci ne pourra pas fonctionner convenablement. Pour cette raison, vérifiez s'il existe d'autres équipements de chauffage consommant de l'air pour leur fonctionnement (par

ex : équipements à gaz, braseros, hottes aspirantes). Le fonctionnement simultané de ces équipements est déconseillé.

Les poêles à granulés de bois sont équipés d'une sonde permettant de mesurer la température ambiante. Cette sonde est fixée sur la grille située sur la partie arrière (Figure 9). Pour une lecture plus correcte de la température ambiante, évitez tout contact de l'extrémité de la sonde avec la structure de la machine. Si vous le souhaitez, vous pouvez aussi la fixer sur le mur près de la machine.



**Figure 9 - Sonde de température ambiante**

## 9. Commande

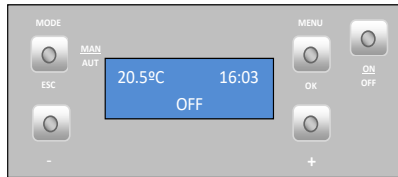
### 9.1. Commande infrarouge



**Figure 10 - Commande infrarouge**

La commande infrarouge permet de mettre en marche et d'arrêter le poêle, et aussi d'augmenter ou de diminuer le débit d'air du ventilateur d'ambiance et le niveau de puissance de l'équipement.

### 9.2. Commande et afficheur



**Figure 11 - Commande et afficheur**



a) Touche pour sélectionner le mode manuel ou le mode automatique et pour quitter les menus (esc).



b) Touche pour accéder aux menus et touche de confirmation (ok).



c) Touche pour mettre en start/stop (marche/arrêt) l'appareil et pour acquitter les erreurs.



d) Touche pour naviguer vers la gauche dans les menus, pour augmenter et diminuer le débit du ventilateur d'ambiance, et pour augmenter ou diminuer la température de consigne.

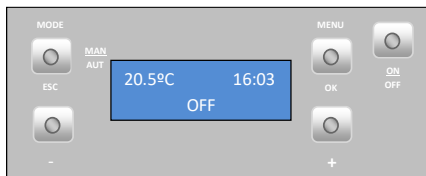


e) Touche pour naviguer vers la droite dans les menus et pour augmenter et diminuer la puissance du poêle.

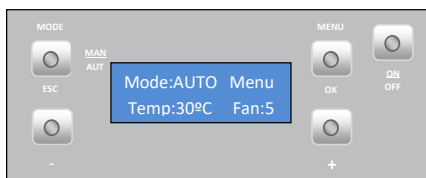
**Figure 12 - Touches de commande**

### 9.2.1. Sélection du mode manuel ou automatique

Menu indiquant que le poêle est arrêté (OFF), la température ambiante en °C et l'heure.



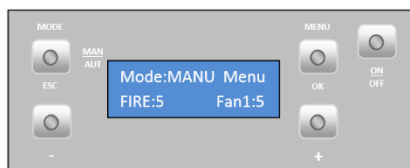
**Sélectionner le mode de fonctionnement** : pour sélectionner le mode de fonctionnement, appuyez sur la touche « mode » pour sélectionner le mode manuel « Manu » ou le mode automatique « Auto ».



**Mode « auto »** : dans ce mode, la machine va s'allumer à la puissance maximale et rester à ce niveau de puissance jusqu'à atteindre une température supérieure d'1 °C à la température sélectionnée (température de consigne). Une fois cette température atteinte, elle se met à fonctionner à sa puissance minimale.

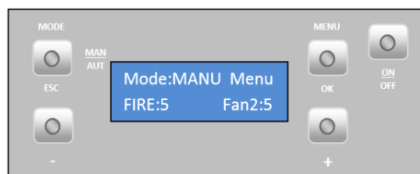
Il est possible de modifier la température de consigne, de 5 à 40 °C, en appuyant sur la touche « - ». La touche « + » permet de modifier la vitesse du ventilateur d'ambiance entre 1 et 5 ou automatique.

**Mode « Manu »** : dans ce mode, la machine travaille à la puissance sélectionnée avec la touche « - », qui peut aller de 1 (puissance minimale de la machine) à 5 (puissance maximale).



**FAN 1 (ventilateur intégré)** : En mode AUTO et en mode MANU, la vitesse du ventilateur peut être modifiée en appuyant sur la touche « + » pendant 3 secondes. Vous pouvez choisir des valeurs de 1 à 5 et « A » étant que la valeur 1 correspond à la vitesse la plus basse et 5 à la vitesse la plus élevée du ventilateur, il est **RECOMMANDÉ** d'utiliser la valeur « **A** » qui signifie valeur automatique, cette valeur a été ajustée et testée par Solzaima pour tous les niveaux de puissance utilisés sur le poêle.

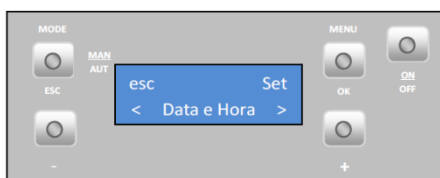
**FAN 2 (ventilateur auxiliaire optionnel K500) :** Sur le ventilateur auxiliaire, il est également possible de régler la vitesse en appuyant sur la touche « + » jusqu'à l'apparition de FAN 2. Répétez la procédure du ventilateur 1 en réglant l'augmentation de la vitesse.



Très important : Pour des raisons de sécurité, il est uniquement possible d'éteindre le ventilateur « FAN 2 ».

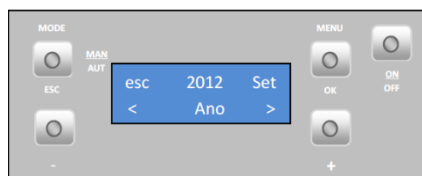
### 9.2.2. Date et heure

Régler la **date** : appuyez deux fois sur la touche Menu : le menu « Data » (Date) apparaît ; appuyez sur « set », le menu suivant apparaît :



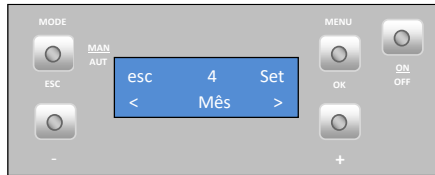
- Année

Pour définir l'**année**, appuyez sur « set » : le menu commence à clignoter ; appuyez sur la touche « + » ou « - » pour sélectionner l'année souhaitée ; appuyez sur « ok » pour confirmer la valeur choisie. Appuyez sur « esc » (échap) pour retourner au menu « Data » (Date). Pour accéder au menu suivant, appuyez sur la touche « + » : le menu « Mois » apparaît.



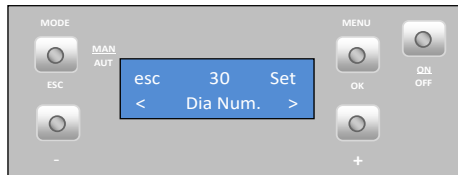
- Mois

Pour définir le **Mois**, appuyez sur « set » : le menu commence à clignoter ; appuyez sur la touche « + » ou « - » pour sélectionner le Mois souhaité ; appuyez sur « ok » pour confirmer la valeur choisie. Appuyez sur la touche « + » pour accéder au menu « dia do mês » (jour du mois).



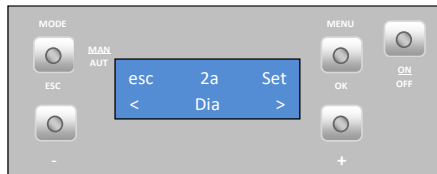
- Jour du mois

Pour définir le **jour du Mois**, appuyez sur « set » : le menu commence à clignoter ; appuyez sur la touche « + » ou « - » pour sélectionner le jour souhaité ; appuyez sur « ok » pour confirmer la valeur choisie. Appuyez sur la touche « + » pour accéder au menu « dia » (jour).



- Jour

Pour définir le **jour de la semaine**, appuyez sur « set » : le menu commence à clignoter ; appuyez sur la touche « + » ou « - » pour sélectionner le jour souhaité ; appuyez sur « ok » pour confirmer la valeur choisie. Appuyez sur la touche « + » pour accéder au menu « Hora » (heure).



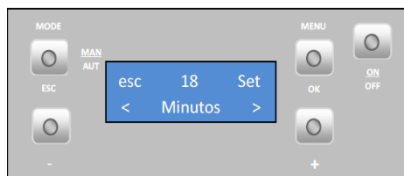
- Heure

Pour régler l'**heure**, appuyez sur « set » : le menu commence à clignoter ; appuyez sur la touche « + » ou « - » pour sélectionner l'heure souhaitée ; appuyez sur « ok » pour confirmer la valeur choisie. Appuyez sur la touche « + » pour accéder au menu « Minutos » (Minutes).



- Minutes

Pour régler les **minutes**, appuyez sur « set » : le menu commence à clignoter ; appuyez sur la touche « + » ou « - » pour sélectionner les minutes ; appuyez sur « ok » pour confirmer la valeur choisie. Appuyez sur la touche « Esc » pour sortir.

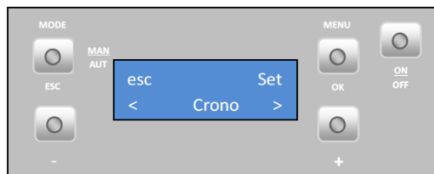


### 9.2.3. Chrono

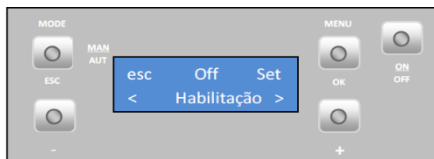
Le poêle est doté d'un programmeur horaire qui permet au poêle de se mettre en marche et de s'arrêter à des heures déterminées.

- Activation

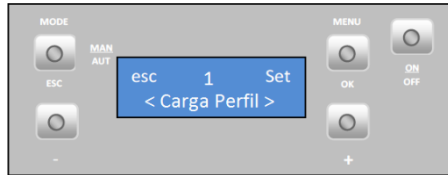
Pour **activer le chrono**, appuyez sur « set » : le menu « habilitação » (activation) apparaît. Cette fonction ne pourra être activée qu'après que les programmes auront été définis, comme indiqué au point suivant.



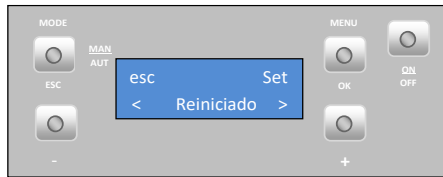
Pour **activer le mode Chrono**, appuyez sur « set » et le menu commence à clignoter ; appuyez sur la touche « + » ou « - » pour sélectionner « On » ou « Off » ; appuyez sur « ok » pour confirmer votre choix. Appuyez sur la touche « + » pour accéder au menu « carga perfil » (chargement profil).



Il existe 10 programmations hebdomadaires prédéfinies dans le Chrono (voir annexes point 17) ; en le sélectionnant, il exécute le programme du lundi au vendredi et du samedi au dimanche ; appuyez sur « set » et le menu commence à clignoter ; appuyez sur la touche « + » ou « - » pour sélectionner le programme souhaité ; appuyez sur « ok » pour confirmer votre choix. Appuyez sur la touche « + » pour accéder au menu « Reiniciado » (Réinitialisation).

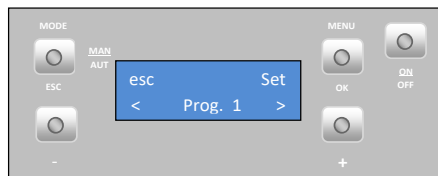


Ce menu permet d'effacer tous les programmes qui ont été définis. Pour ce faire, appuyez sur « set » : le message « Confirma ? » (Confirmer ?) apparaît. Appuyez à nouveau sur « set » pour confirmer l'ordre d'effacer les programmes, ou appuyez sur « esc » (échap) pour sortir.

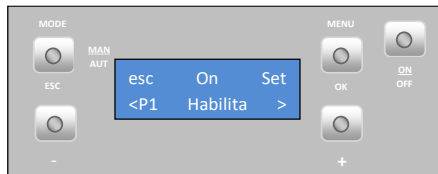


Le **programmateur** de la machine permet de définir 6 programmes différents, qui peuvent être associés à chacun des jours de la semaine.

Pour paramétrer les **programmes « P1 » à « P6 »**, sélectionnez le programme désiré avec les touches « - » et « + », puis appuyez sur « set » pour choisir le programme : Le menu « P1 Habilitação » apparaît.



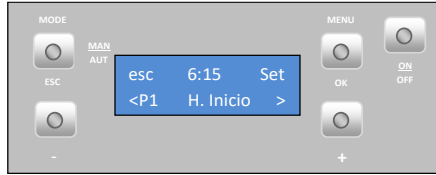
Appuyez à nouveau sur « set » jusqu'à ce qu'il clignote ; appuyez alors sur les touches « + » ou « - » pour sélectionner « On » ou « Off ». Appuyez sur « ok » pour confirmer votre choix. Appuyez sur la touche « + » pour accéder au menu « P1 H. Inicio » (P1 A. Heure début).



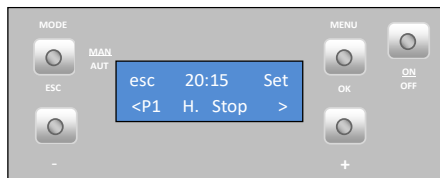
Pour sélectionner l'**heure de début** du programme P1, appuyez sur « set » : le menu commence à clignoter ; appuyez sur la touche « + » ou « - » pour sélectionner l'heure



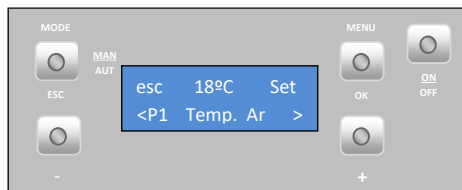
souhaitée ; appuyez sur « ok » pour confirmer la valeur choisie. Appuyez sur la touche « + » pour accéder au menu « P1 H. Stop » (P1 A. Arrêt).



Pour sélectionner l'**heure d'arrêt** du programme P1, appuyez sur « set » : le menu commence à clignoter ; appuyez sur la touche « + » ou « - » pour sélectionner l'heure souhaitée ; appuyez sur « ok » pour confirmer la valeur choisie. Appuyez sur la touche « + » pour accéder au menu « P1 Temp. Ar » (P1 Temp. Air).



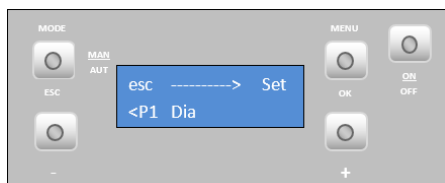
Pour sélectionner la **température de consigne** du programme P1, appuyez sur « set », le menu commence à clignoter ; appuyez sur la touche « + » ou « - » pour sélectionner la température souhaitée ; appuyez sur « ok » pour confirmer la valeur choisie. Appuyez sur la touche « + » pour accéder au menu « P1 Temp. Água » (Temp. Eau).



Pour sélectionner la **puissance de travail** (1 à 5) du programme P1, appuyez sur « set », le menu commence à clignoter ; appuyez sur la touche « + » ou « - » pour sélectionner la puissance souhaitée (1 à 5) ; appuyez sur « ok » pour confirmer la valeur choisie. Appuyez sur la touche « + » pour accéder au menu « P1 Dia » (P1 Jour).



Pour sélectionner les **jours de la semaine** où vous souhaitez que le programme P1 fonctionne, appuyez sur « set » puis choisissez le jour de la semaine avec les touches « - » et « + ». Appuyez sur « set », le menu commence à clignoter. Avec les touches « - » et « + », choisissez l'option « On » ou « Off ». Appuyez sur « ok » pour confirmer votre choix. Appuyez sur la touche « + » pour accéder au menu « P1 Dia » (P1 Jour). Appuyez deux fois sur « esc » (échap) et ensuite sur « + » pour accéder au menu « ConFigureções » (ConFiguretion).



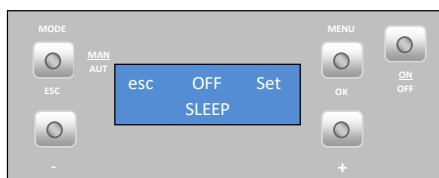
Suivre la même procédure pour les programmes P2 à P6.

#### Remarque :

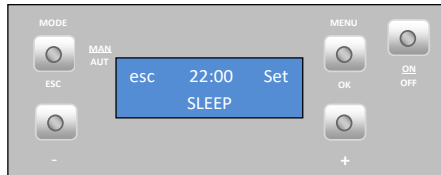
- **Après avoir paramétré les programmes, n'oubliez pas de procéder à leur activation (menu « habilitações » (activation)).**
- **Seul le profil hebdomadaire ou quotidien peut être actif dans le Chrono (ils ne fonctionnent pas simultanément).**

#### 9.2.4. Sleep (ce menu n'apparaît que lorsque le poêle est en fonctionnement)

Le menu « Sleep » (Sommeil) permet de programmer l'heure où le poêle s'arrêtera.

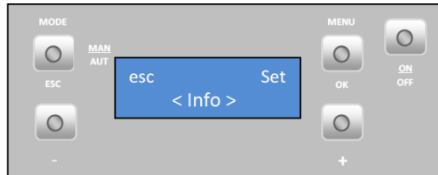


Appuyez sur « set » : l'heure commence à clignoter. En utilisant les touches « - » et « + », il est possible de choisir l'heure souhaitée. Après avoir choisi l'heure, appuyez sur « ok » pour confirmer. Appuyez sur « esc » (échap) pour revenir au menu et sur « + » pour accéder au menu « conFigureções » (conFiguretion).

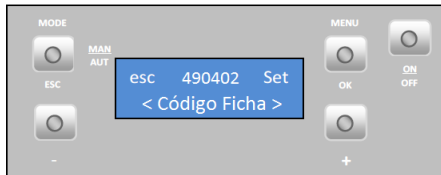


### 9.2.5. Info

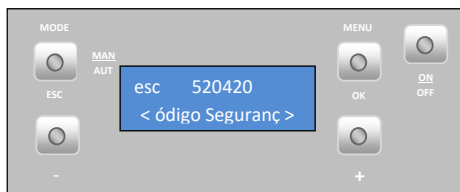
Ce menu permet à l'utilisateur de visualiser certaines informations concernant le poêle. Appuyez sur « set » : le menu « Código de Ficha » (Code de Fiche) apparaît.



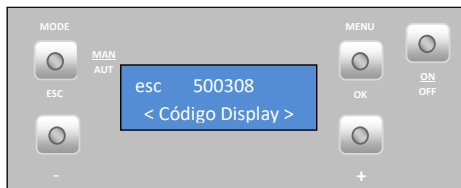
Code du logiciel / microprogramme de la carte mère (« mother board »). Appuyez sur la touche « + » pour accéder au menu suivant « código de segurança » (code de sécurité).



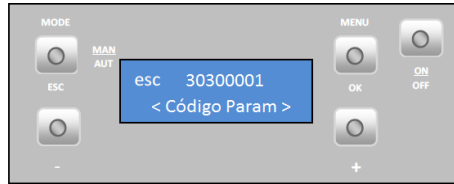
Code du logiciel / microprogramme de sécurité. Appuyez sur la touche « + » pour accéder au menu suivant « código Display » (code afficheur).



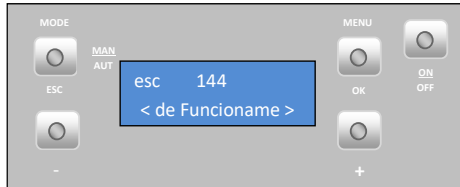
Code du logiciel / microprogramme de l'afficheur. Appuyez sur la touche « + » pour accéder au menu suivant « código de parâmetros » (code des paramètres).



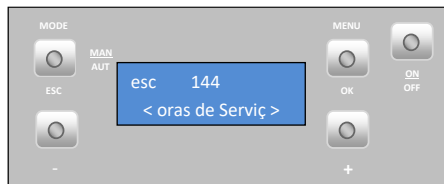
Code des paramètres. Appuyez sur la touche « + » pour accéder au menu suivant « horas de trabalho » (heures de travail).



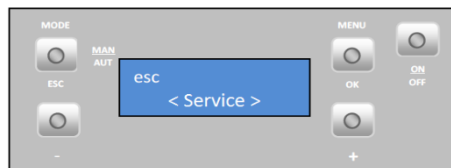
Ce menu indique combien d'heures de travail le poêle a accumulées.



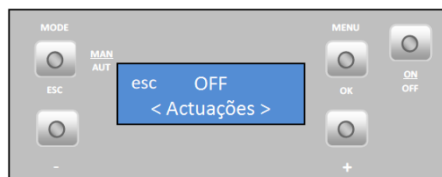
Ce menu indique combien d'heures de travail le poêle a accumulées après le dernier service d'assistance.



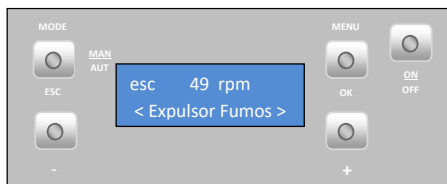
Nombre d'heures manquantes pour le prochain service d'assistance.



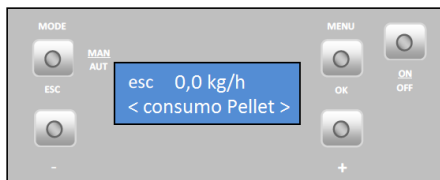
Ce menu indique la phase / l'état dans lequel se trouve le poêle.



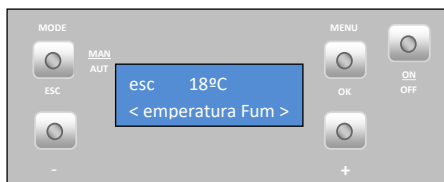
Vitesse (tours par minutes) de fonctionnement de l'extracteur de fumées.



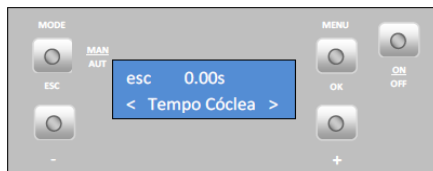
Consommation théorique de granulés de bois.



Température des fumées.

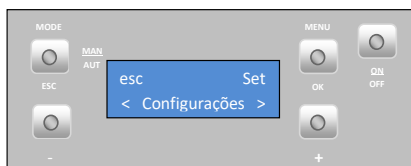


Temps (sur « ON ») de rotation du sans fin.



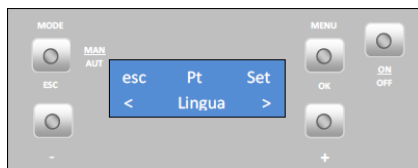
### 9.2.6. Menu configurations

Pour modifier les **configurations** du poêle, appuyez sur set : le « menu Língua » (menu langue) apparaît pour sélectionner la langue souhaitée.



- Langue

Pour sélectionner la **langue**, appuyez sur « set » et sélectionnez la langue souhaitée avec les touches « + » ou « - » (**Pt** – Portugais ; **Nl** – Hollandais ; **Gr** – Grec ; **Tr** – Turc ; **It** – Italien ; **En** – Anglais ; **Fr** – Français ; **Es** – Espagnol ; **De** – Allemand). Appuyez sur « ok » pour confirmer votre choix. Appuyez sur la touche « + » pour accéder au menu « eco » (éco).



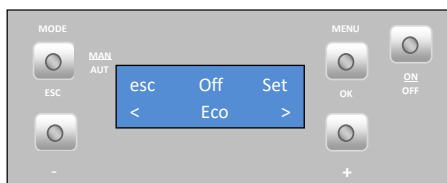
- Mode éco

Lorsque le Mode « ECO » est activé avec la fonction Thermostat, l'appareil fonctionne à la puissance maximale jusqu'à ce que le thermostat ouvre le contact (NO), fonctionnant alors à la puissance minimale pendant un intervalle de temps préalablement établi (Shutdown delay time : valeur d'usine : 20 minutes). Après cet intervalle de temps, l'appareil s'éteint. Dès le début de la phase de Shutdown de l'appareil, il y a le comptage d'un autre intervalle de temps préalablement établi (Startup delay time : valeur d'usine : 20 minutes) ; ainsi, lorsque le thermostat ferme le contact (NC), cette même phase passe à la phase d'activation.

**Startup delay time (temps d'attente On) :** c'est le temps d'attente après la fermeture du contact du thermostat (NC) pour activer l'appareil.

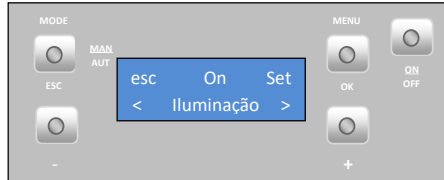
**Shutdown delay time (temps d'attente Off) :** c'est le temps d'attente après l'ouverture du contact du thermostat (NC) pour désactiver l'appareil.

Remarque : pour ce système de fonctionnement, lors de la première utilisation, il faut appuyer sur le bouton On/Off de l'afficheur. Pour activer le mode éco, appuyez sur « set » : le menu commence à clignoter. Avec les touches « - » et « + », choisissez l'option « On » ou « Off ». Appuyez sur « set » pour confirmer votre choix. Appuyez sur « esc » (échap) pour revenir au menu précédent, puis sur « + » pour accéder au menu éclairage.



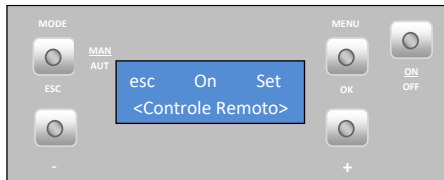
- Éclairage

Pour sélectionner **ecrã iluminado (écran éclairé)**, appuyez sur « set » : le menu commence à clignoter. Appuyez sur la touche « + » ou « - » pour sélectionner le temps pendant lequel l'écran restera allumé ; ou choisissez l'option « on » pour que la lumière reste toujours allumée. Appuyez sur « ok » pour confirmer la valeur choisie. Appuyez sur la touche « + » pour accéder au menu « controlo remoto » (contrôle à distance).



- Contrôle à distance

Cette fonction active ou désactive le contrôle à distance, lorsque vous voulez travailler avec un thermostat d'ambiance à distance. Appuyez sur « set » et à l'aide des touches « + » et « - » sélectionnez le mode « on » ou « off », appuyez sur « Ok » pour confirmer votre choix. Appuyez sur la touche « + » pour accéder au menu « unidade de temperatura » (unité de température).



**Remarque :** Certaines commandes de télévision ayant la même fréquence de la commande du poêle, cela interfère sur son fonctionnement, nous recommandons donc de la désactiver si cela se vérifie.

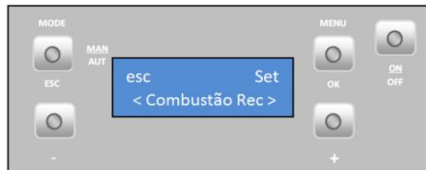
- Unité de température (°C / °F)

Pour sélectionner **°C / °F**, appuyez sur « set » : le menu commence à clignoter ; appuyez sur la touche « + » ou « - » pour sélectionner « °C », « °F » ou « Auto » ; appuyez sur « ok » pour confirmer votre choix. Appuyez sur la touche « + » pour accéder au menu « Receita combustão » (Recette combustion).



- Recette de combustion

Appuyez sur « set » : le menu « Combustão receita » (Recette combustion) apparaît.



- Granulés de bois

Cette fonction permet d'augmenter ou de diminuer de 25% la **quantité de granulés au processus de démarrage et de puissance**. Appuyez sur « set » : le menu commence à clignoter ; appuyez sur la touche « + » ou « - » pour augmenter ou diminuer (de -10 à +10), selon votre préférence. Chaque unité doit être multipliée par 2,5 pour obtenir le pourcentage correct. Appuyez sur « ok » pour confirmer la valeur choisie. Appuyez sur la touche « + » pour accéder au menu « Ar » (Air).



- Air

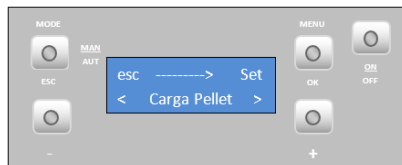
Cette fonction permet d'augmenter ou de diminuer de 25% les **rotations de l'extracteur de fumées dans le processus de démarrage et de puissance**. Appuyez sur « set », le menu commence à clignoter. Appuyez sur la touche « + » ou « - » pour augmenter ou diminuer (de -10 à +10), selon votre préférence. Chaque unité doit être multipliée par 2,5 pour obtenir le pourcentage correct. Appuyez sur « ok » pour confirmer la valeur choisie. Appuyez sur « esc » (échap) pour revenir au menu « Receita de pellets » (Quantité de granulés), puis sur la touche « + » pour accéder au menu « carga pellet » (chargement de granulés).





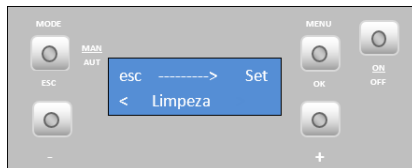
- Chargement granulés

Cette fonction permet d'activer le **moteur du sans fin** de manière à remplir le canal lorsqu'il est vide, afin de ne pas faire échouer l'allumage. Appuyez sur « set » : l'option « ok » apparaît. Appuyez sur « ok » pour activer le moteur (le message « habilitada » (activée) apparaît) et sur « esc » (échap) pour l'arrêter. Appuyez sur la touche « + » pour accéder au menu « limpeza » (nettoyage).



- Nettoyage

Cette fonction permet de procéder au **nettoyage** manuel du panier de combustion. Appuyez sur « set » : l'option « ok » apparaît. Appuyez sur « ok » pour commencer le nettoyage : le message « habilitada » (activé) s'affiche. Pour arrêter, appuyez sur « ok ». Appuyez sur la touche « + » pour accéder au menu « menu Técnico » (menu Technique).



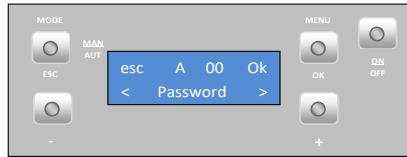
Le menu technique n'est pas accessible au consommateur final.

### 9.2.7. Menu technique

Cette fonction permet d'ajuster les différentes variables du poêle, appuyez sur « set » et le menu « password » (mot de passe) apparaît pour entrer dans le menu technique.



Appuyez sur OK, un « A » clignote, vous pouvez sélectionner la lettre choisie à l'aide des touches « + » et « - », appuyez sur OK pour confirmer et « 00 » commencera à clignoter, sélectionnez le n° choisi à l'aide des touches « + » et « - », confirmez en appuyant sur OK et vous entrez dans le menu « ConFigureções Gerais » (ConFiguretions Générales).



**Remarque : le mot de passe n'est fourni qu'au personnel technique autorisé.**

## 10. Liste des Alarmes / Pannes / Recommandations

Alarme	Code	Cause et Résolution	
Défaut d'allumage	A01	Durée maximale 2400 s	<ul style="list-style-type: none"> <li>- Vis sans fin vide – Recommencer</li> <li>- Résistance en panne – remplacer résistance</li> <li>- Panier de combustion mal placé</li> <li>- Bocage vis sans fin - débloquer</li> <li>- La température des fumées n'atteint pas la valeur définie dans les réglages</li> </ul>
Flamme éteinte ou manque de granulés	A02	Ci-dessous : - 40 °C (Version air)	<ul style="list-style-type: none"> <li>- Réservoir de granulés vide</li> </ul>
Température excessive dans la cuve à granulés	A03	110 °C	<ul style="list-style-type: none"> <li>- Ventilateur ne fonctionne pas - appel assistance</li> <li>- Thermostat défectueux - appel assistance</li> <li>- Machine avec une mauvaise ventilation</li> </ul>
Température des fumées trop élevée	A04	Plus de 230 °C (Version air) ;  Plus de 260 °C (Version hydro)	<ul style="list-style-type: none"> <li>- Ventilateur ne fonctionne pas ou à un niveau faible puissance-augmentation du niveau maximum (si le problème persiste, appelez l'assistance)</li> <li>- Tirant insuffisante</li> <li>- Dose excessive de pellets</li> <li>- Sonde fumées cassée</li> </ul>
Alarme pressostat	A05	Porte ouverte, absence de dépression ou panne d'extracteur pendant 60s	<ul style="list-style-type: none"> <li>- Fermer la porte et acquitter l'erreur</li> <li>- Pressostat défectueux</li> <li>- Obstruction de la cheminée</li> <li>- Extracteur en panne</li> </ul>
Capteur de masse d'air	A06	Delta de 40 lpm pendant 3600 s	<ul style="list-style-type: none"> <li>- Cheminée ou prise d'air obstruée</li> </ul>
Porte ouverte	A07	Porte ouverte pendant 60 secondes	<ul style="list-style-type: none"> <li>- Fermez la porte - acquitter l'erreur</li> <li>- capteur de masse d'air défectueux</li> </ul>
Erreur dans l'extracteur de fumées	A08	Erreur de connexion	<ul style="list-style-type: none"> <li>- Vérifier la connexion</li> <li>- Vérifiez que le ventilateur n'est pas bloqué</li> </ul>
Erreur dans le capteur de fumées	A09	Erreur de connexion	<ul style="list-style-type: none"> <li>- Vérifier la connexion</li> </ul>
Erreur dans la résistance des granulés	A10	Erreur de connexion	<ul style="list-style-type: none"> <li>- Vérifier la connexion</li> <li>- Résistance en panne</li> </ul>
Erreur moteur de la vis sans fin	A11	Erreur de connexion	<ul style="list-style-type: none"> <li>- Vérifier la connexion</li> <li>- Moteur de vis sans fin défectueux</li> </ul>
Alarme niveau de granulés	A15		<ul style="list-style-type: none"> <li>- Vérifier la connexion</li> </ul>
En dehors de la plage de fonctionnement la pression de l'eau *	A16		<ul style="list-style-type: none"> <li>- Vérifier la connexion</li> <li>- Vérifier la pression dans le circuit hydraulique</li> <li>- Régler la pression (1 bar) dans le circuit hydraulique (Plage de travail de 0,5 à 2,8 bar)</li> </ul>
En dehors de la plage de fonctionnement la pression de l'eau *	A18		<ul style="list-style-type: none"> <li>- Vérifier la connexion</li> <li>- Vérifiez si la pompe fonctionne</li> <li>- Purge circuit hydraulique</li> <li>- Vérifiez que les puits de chaleur sont ouverts</li> </ul>

**Tableau 8 - Liste des alarmes**




Remarque importante : toutes les alarmes entraînent le shutdown (arrêt) de la machine. Il faut alors acquitter (reset) l'alarme et redémarrer. Pour réinitialiser l'appareil, appuyez sur le bouton « On/Off » pendant 10 secondes jusqu'à l'audition du signal sonore.


## - Anomalies

### Anomalies

« Service » (Entretien)
Panne du capteur air
Porte ouverte
Défaut du capteur de température d'air

Tableau 9 - Liste des anomalies

 Remarque importante : L'anomalie d'**entretien** (message : « **service** ») sur l'afficheur) signifie que le poêle a plus de 2100 heures de service. Le client doit procéder à l'entretien de l'équipement et seulement après redémarrer le compteur d'heures (accès à travers le Menu Técnico (Technique)) pour faire disparaître le message d'anomalie. Cette anomalie n'influence pas le fonctionnement normal de l'équipement, ce n'est qu'un avertissement.

 Remarque importante : La réinitialisation de toute erreur n'est possible que si celle-ci clignote sur l'afficheur, si l'erreur est fixe sur l'afficheur vous devez appuyer une fois sur le bouton « Mode ».

### **ATTENTION !**

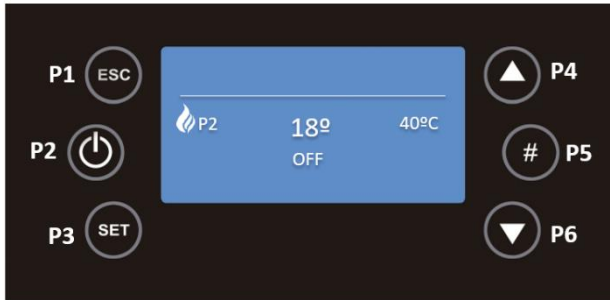
Pour arrêter l'appareil en cas d'urgence, vous devez procéder à un arrêt (*shutdown*) normal de l'équipement.

### **ATTENTION !**

**L'EQUIPEMENT EST CHAUD PENDANT LE FONCTIONNEMENT, IL EST DONC NECESSAIRE DE FAIRE ATTENTION, EN PARTICULIER À LA VITRE DE LA PORTE ET A SA POIGNEE D'OUVERTURE.**

## 11. Électronique Columbus

Les poêles Solzaima peuvent être équipés de l'électronique Columbus, l'affichage Columbus est comme indiqué ci-dessous. Pour confirmer si votre équipement est équipé de cette électronique, veuillez vérifier le numéro de série de l'équipement et vous référer au Tableau 10.



Electronique Columbus	Numéro de série de l'équipement
K100	≥ 01-20-10829
K200	≥ 01-21-00707
K300	≥ 01-21-00450
K400	≥ 01-20-01998
K500	≥ 01-20-00771
K600	≥ 01-20-00614

Tableau 10 - Numéro de série avec l'électronique Columbus

### 11.1. Commande à distance



La télécommande vous permet d'allumer et d'éteindre le poêle et de modifier le niveau de puissance de l'appareil (le poêle ne peut pas être en mode automatique). Il peut être nécessaire d'appairer la télécommande :

- 1- Appuyez sur les 2 boutons et maintenez-les enfoncés (combinaisons : 1-2, 1-3, 1-4, 2-3, 2-4, 3-4) ;
- 2- La led commence à clignoter rapidement ;
- 3- Après 10s, la led reste allumée ;
- 4- Après que la led soit stable, arrêtez de presser les boutons en moins de 5s ;
- 5- Si vous n'arrêtez pas d'appuyer sur les boutons, le voyant s'éteint et le changement de numéro de série n'est pas effectué (protection contre les pressions accidentelles) et la commande n'est plus associée au poêle.

Liste des numéros de série :

<b>Combinaisons de boutons</b>	<b>Fréquence associée (bit)</b>
1-2 (par défaut)	00000100
1-3	00000101
1-4	00000110
2-3	00001001
2-4	00001010
3-4	00001100

Liste de codes :

<b>Bouton</b>	<b>Code associé (bit)</b>
Bouton 1 (ON)	Code : 11
Bouton 2 (+)	Code : 01
Bouton 3 (-)	Code : 00
Bouton 4 (OFF)	Code : 10

Cette télécommande fonctionne avec deux piles CR2016 3V, semblables à celles de la photo ci-dessous.

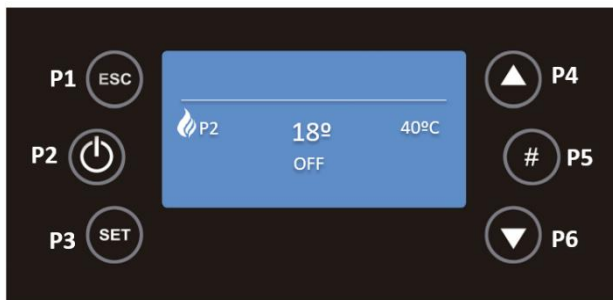


**Figure 2 – Piles de la télécommande**

Note : il est nécessaire d'activer la commande sur l'écran, voir le point 19.3.3 du manuel.






## 11.2. Display

Lorsque l'appareil est connecté à l'alimentation électrique, l'écran affiche l'état « OFF » du poêle, et peut également indiquer l'activation du chrono, les erreurs du système, la puissance de combustion sélectionnée, la puissance de ventilation sélectionnée, la température ambiante actuelle et le point de consigne de la température ambiante sélectionnée.



Dans le menu de saisie, appuyez sur la touche :

- « P1 », il est possible de quitter le menu/sous-menu ;
- « P2 », il est possible d'allumer ou d'éteindre l'équipement. Le même bouton permet la réinitialisation des erreurs en cas de blocage, en appuyant 3 secondes de façon continue, il permet également l'activation de Chrono dans le sous-menu correspondant ;
- « P3 » il est possible d'accéder au menu utilisateur 1, en appuyant 3 secondes sur le même bouton on peut accéder au menu utilisateur 2 et il permet aussi de sauvegarder les changements ;
- « P4 », il est possible d'entrer dans le menu « Puissance de combustion » ;
- « P5 » il est possible d'entrer dans le menu Information et aussi d'activer un intervalle horaire du Chrono ;
- « P6 », il est possible d'entrer dans le menu du thermostat d'ambiance ;
- « P3 » + « P5 » pendant 3 secondes, il est possible d'accéder au menu d'information secondaire présent dans le menu de service où il est possible de vérifier une série de variables.

Led	Signification
D  S  FS 	<ul style="list-style-type: none"> <li>Lorsque cette Led est active, cela signifie que le programme est en mode quotidien ON, hebdomadaire ON ou week-end ON.</li> </ul>
	<ul style="list-style-type: none"> <li>Lorsque ce voyant est actif, il indique quels sont les ventilateurs en fonctionnement, locaux et distants.</li> </ul>
	<ul style="list-style-type: none"> <li>Lorsque ce voyant est actif, cela signifie que la température ambiante requise a été atteinte.</li> </ul>



**LA SALAMANDRE DOIT TOUJOURS ÊTRE DÉSACTIVÉE DE LA MÊME MANIÈRE QU'ELLE A ÉTÉ ACTIVÉE.**

**PENDANT LE PROCESSUS D'ACTIVATION, L'ÉQUIPEMENT NE DOIT JAMAIS ÊTRE DÉBRANCHÉ.**

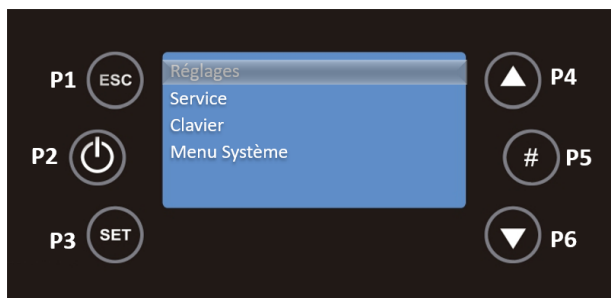
### 11.3. Menu Réglages

#### 11.3.1. Langue

En appuyant sur la touche P3 pendant 3 secondes, vous affichez les menus Réglages, Service, Clavier et Menu Système.

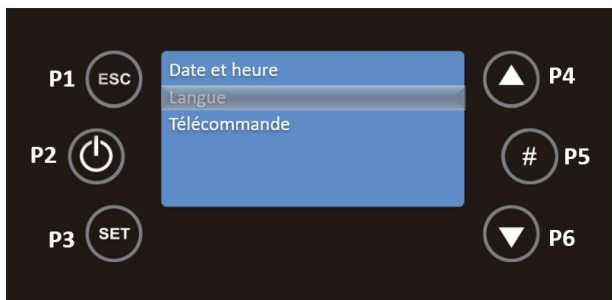
**CE DERNIER EST UN MENU D'ACCÈS EXCLUSIF POUR LE SERVICE TECHNIQUE ET NÉCESSITE UN MOT DE PASSE.**

A l'aide des touches P4 et P6, vous devez sélectionner le menu souhaité, puis appuyer sur P3 pour valider votre choix, dans ce cas le menu Réglages.



Sélectionner le sous-menu Langue avec la touche P6 et pour valider l'entrée dans ce sous-menu la touche P3.





Dans ce sous-menu, avec P4 et P6, sélectionnez la langue souhaitée et appuyez de nouveau sur P3 pour confirmer.

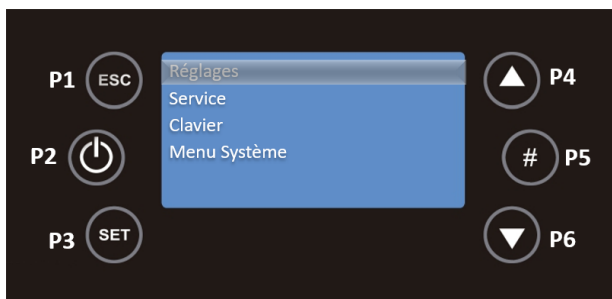


Pour quitter le menu Langue, appuyez sur la touche P1.

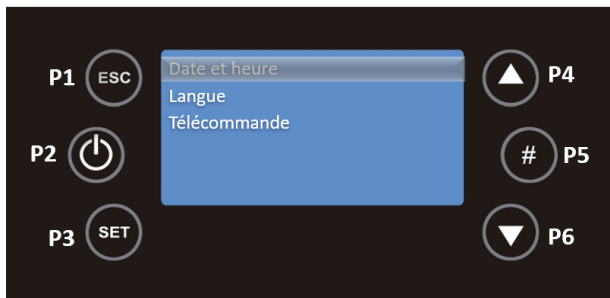
### 11.3.2. Date et Heure

- **Heure**

A partir de l'écran principal, en appuyant pendant 3 secondes sur la touche P3, vous pouvez accéder au menu Réglages, en appuyant à nouveau sur P3 pour entrer dans ce menu.



Utilisez la touche P3 pour sélectionner Date et heure.



Dans le menu Date et Heure, sélectionnez Heure, avec les touches P4 et P6, et appuyez sur la touche P3, l'heure apparaîtra en mode modifiable, clignotante, avec P4 et P6 sélectionnez l'heure correcte et appuyez sur P3 pour valider.



La même chose doit être faite pour les minutes, avec P6 sélectionnez Minutes et appuyez sur P3, les minutes apparaîtront en mode modifiable, clignotant, avec P4 et P6 sélectionnez les bonnes minutes et appuyez sur P3 pour valider.



## • Date

Dans le même menu, sélectionnez Jour avec les touches P4 et P6 et appuyez sur P3, le jour apparaîtra en mode modifiable, clignotant, avec P4 et P6 sélectionnez le jour correct et appuyez sur P3 pour valider.



Pour éditer le mois, vous devez utiliser les touches P4 et P6 pour sélectionner ce champ puis P3, le mois apparaîtra en mode éditable, avec P4 et P6 sélectionnez le mois souhaité puis appuyez à nouveau sur P3 pour valider.



L'année suit la même procédure, appuyez sur les touches P4 et P6 pour vous déplacer sur l'année, utilisez la touche P3 pour modifier ce champ, l'année apparaîtra en mode modifiable. Avec P4 et P6, sélectionnez l'année souhaitée et appuyez sur P3 pour valider.



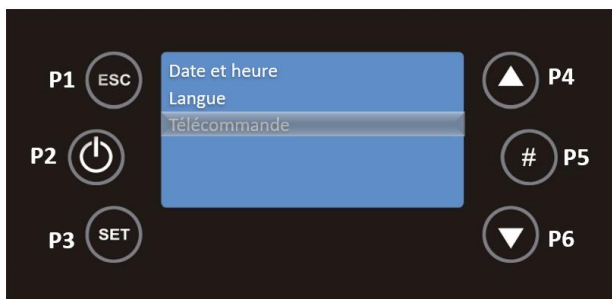
**LE JOUR DE LA SEMAINE (DU DIMANCHE AU SAMEDI) CHANGE EN FONCTION DU JOUR DE LA SEMAINE SÉLECTIONNÉ.**

### 11.3.3. Télécommande

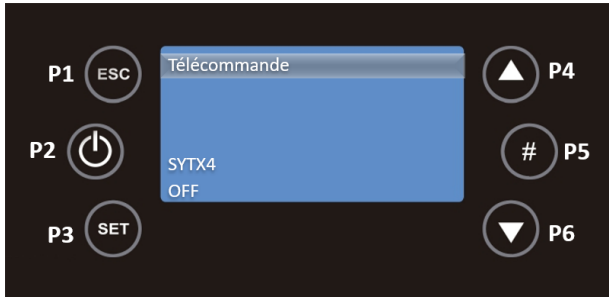
A partir de l'écran principal, en appuyant pendant 3 secondes sur la touche P3, vous pouvez accéder au menu Réglages, en appuyant à nouveau sur P3 pour entrer dans ce menu.



Utilisez la touche P6 pour sélectionner le sous-menu Télécommande et pour valider l'entrée dans ce sous-menu la touche P3.

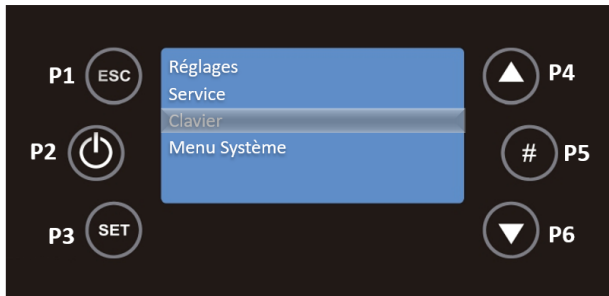


Avec les touches P4 et P6, vous pouvez activer ou désactiver la télécommande, en appuyant sur P3 pour valider l'action.



#### 11.4. Menu Clavier

En appuyant sur la touche P3 pendant 3 secondes, vous verrez apparaître les menus Réglages, Service, Clavier et Menu Système. Utilisez les touches P4 et P6 pour sélectionner le menu souhaité, puis appuyez sur P3 pour confirmer le choix, dans ce cas le menu Clavier.



Dans ce menu se trouvent les fonctions Contraste, Min Lumière, Screen Saver et Codes Firmware.



#### 11.4.1. Contraste

Appuyez sur la touche P3 pour valider le choix de cette fonction, avec les touches P4 et P6 vous pouvez régler le contraste entre 0 et 30 pour votre écran. Pour revenir au menu Clavier, appuyez sur P1.



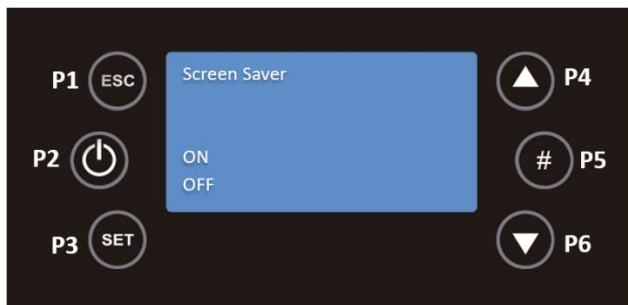
#### 11.4.2. Min Lumière

Dans le menu du clavier avec P4 et P6, sélectionnez la fonction Min Lumière en appuyant sur la touche P3. Avec les touches P4 et P6, vous pouvez régler la luminosité de votre écran entre 0 et 20. Pour revenir au menu Clavier, appuyez sur P1.



### 11.4.3. Screen Saver

Dans le menu du clavier avec P4 et P6, sélectionnez la fonction Screen Saver en appuyant sur la touche P3. Cette fonction permet d'activer ou de désactiver le verrouillage de l'écran. Pour revenir au menu Clavier, appuyez sur P1.



### 11.4.4. Codes Firmware

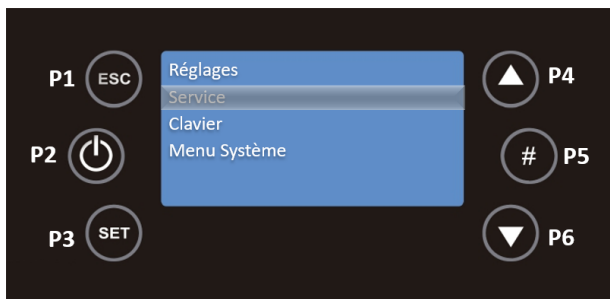
Dans le menu du clavier avec P4 et P6, sélectionnez la fonction Codes Firmware en appuyant sur la touche P3. Cette fonction, à titre indicatif, vous permet de voir l'adresse de communication de la carte de contrôle, le type de carte et la version du firmware.



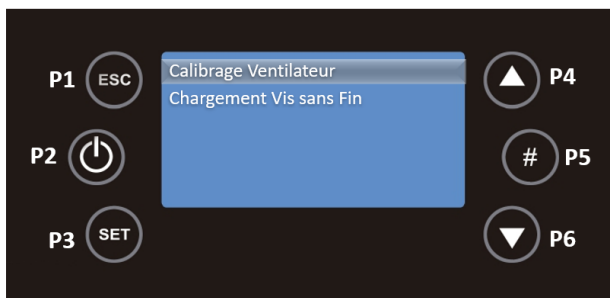
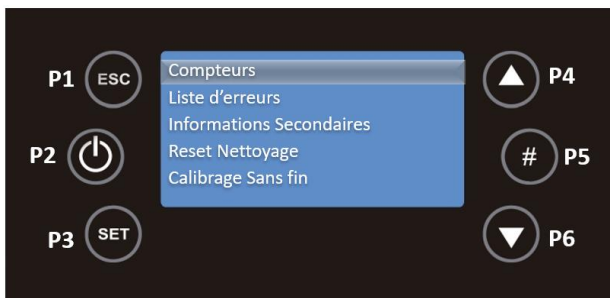
Pour revenir au menu Clavier, appuyez sur P1. En appuyant deux fois sur cette touche, les menus Réglages, Clavier, Service et Menu Système s'affichent.

### 11.5. Menu Service

En appuyant sur la touche P3 pendant 3 secondes, vous affichez les menus Réglages, Service, Clavier et Menu Système. Utilisez les touches P4 et P6 pour sélectionner le menu souhaité, puis appuyez sur P3 pour confirmer le choix, dans ce cas le menu Service.



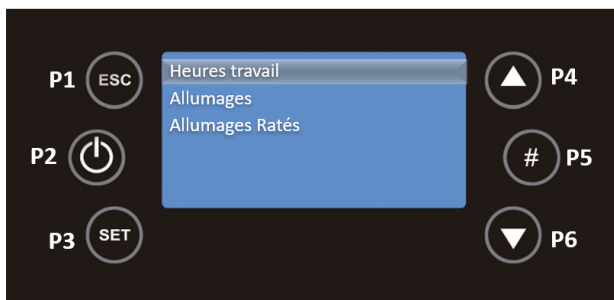
Les fonctions suivantes sont disponibles dans ce menu.



### 11.5.1. Compteurs

Sélectionnez Compteurs, à l'aide de la touche P3, pour valider l'entrée dans ce sous-menu. Cette fonction permet de consulter les heures de travail, le nombre d'allumages et le nombre d'allumages ratés.



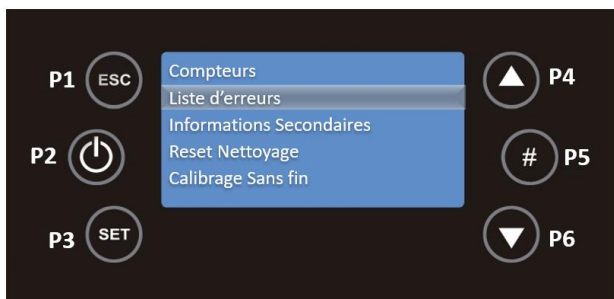


A l'aide des touches P4 et P6, sélectionnez le sous-menu que vous souhaitez consulter et appuyez sur P3 pour valider. Pour revenir au menu Service, appuyez sur P1.



### 11.5.2. Liste d'erreurs

Dans le menu Service, avec P4 et P6, sélectionnez le sous-menu Liste des erreurs, en appuyant sur la touche P3 pour valider.

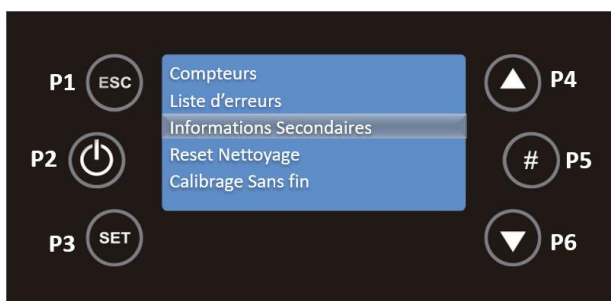


Ce sous-menu affiche les 10 dernières erreurs qui se sont produites. Sur chaque ligne, le code de l'erreur ainsi que la date et l'heure auxquelles elle s'est produite sont affichés. Pour revenir au menu Service, appuyez sur P1.

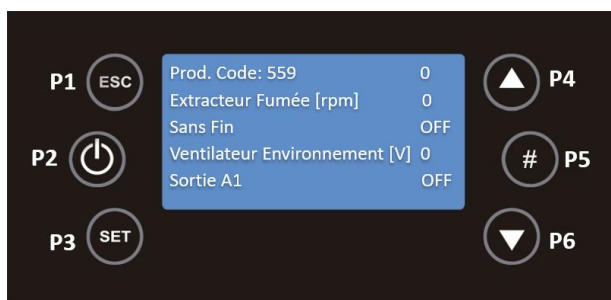


### 11.5.3. Informations Secondaires

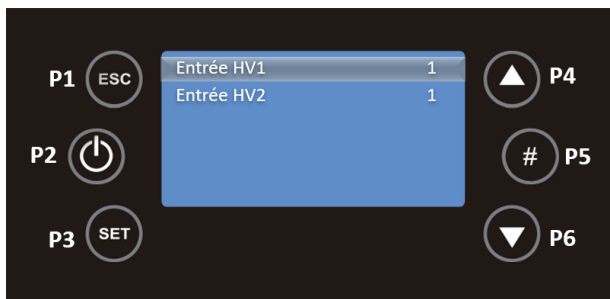
Dans le menu Service, sélectionnez le sous-menu Informations Secondaires avec P4 et P6, puis appuyez sur la touche P3.



Dans cette fonction, vous pouvez vérifier le code produit, l'état de l'extracteur de fumée, le ver, le ventilateur d'ambiance et l'état des sorties.

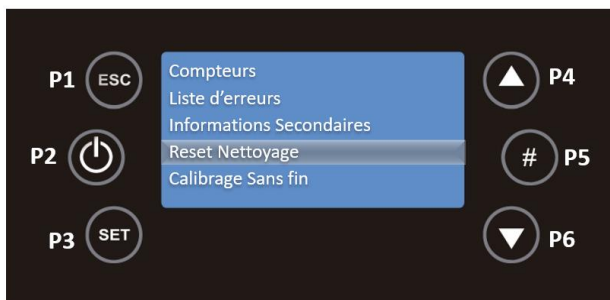


Il est possible d'interroger la température de la fumée, la température ambiante et l'état des entrées. Si l'état de l'entrée est ouvert (0) ou fermé (1).

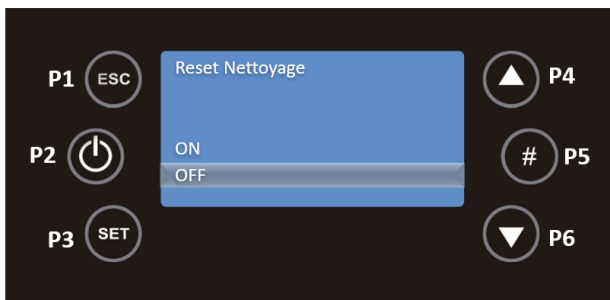


#### 11.5.4. Reset Nettoyage

Dans le menu Service, avec P4 et P6, sélectionnez la fonction Reset Nettoyage en appuyant sur la touche P3.

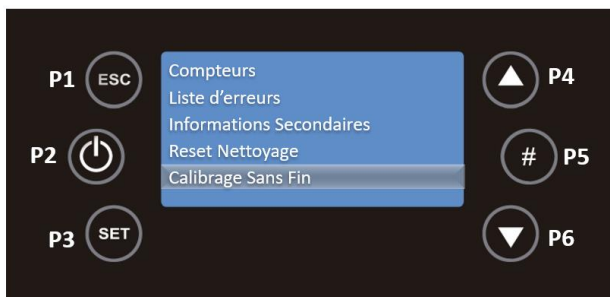


Cette fonction vous permet d'activer ou de désactiver cette fonction. Pour revenir au menu Service, appuyez sur P1.

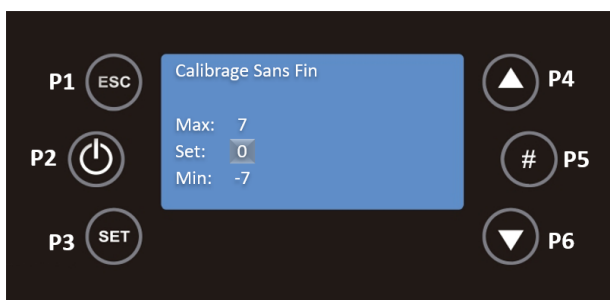


### 11.5.5. Calibrage Sans Fin

Dans le menu Service, avec P4 et P6, sélectionnez le sous-menu Calibrage sans Fin, en appuyant sur la touche P3 pour valider.

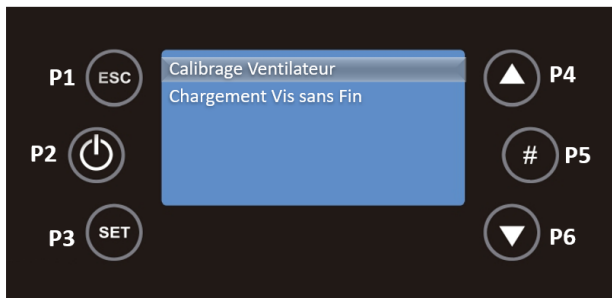


Dans ce sous-menu, à l'aide des boutons P4 et P6, vous pouvez régler la quantité de granulés à distribuer, entre -7 (-14%) et 7 (+14%). Pour revenir au menu Service, appuyez sur P1.

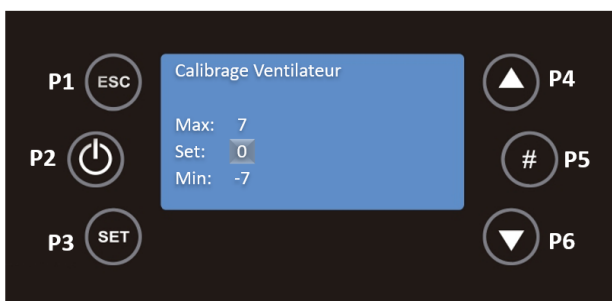


### 11.5.6. Calibrage Ventilateur

Dans le menu Service avec P4 et P6, sélectionnez le sous-menu Calibrage Ventilateur en appuyant sur la touche P3.

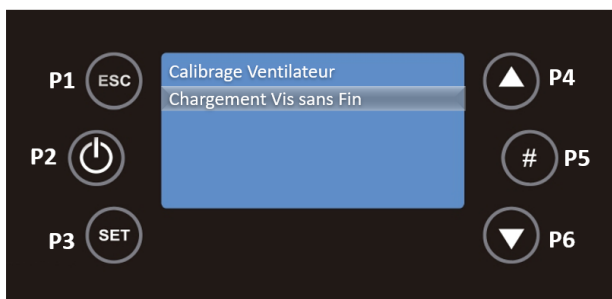


Dans ce sous-menu, les touches P4 et P6 permettent de régler la vitesse du ventilateur, entre -7 (-21%) et 7 (+21%). Pour revenir au menu Service, appuyez sur P1.

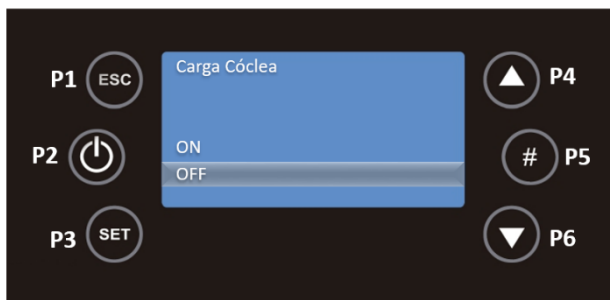


### 11.5.7. Chargement Vis sans Fin

Sélectionnez Chargement Vis sans Fin, avec la touche P3, pour valider l'entrée dans ce sous-menu.



Cette fonction active le chargement manuel des granulés.

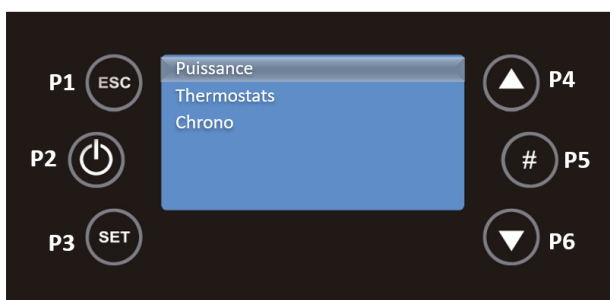


En appuyant deux fois sur la touche P1, vous revenez aux menus principaux, Paramètres, Clavier, Service et Système.

**CE DERNIER EST UN MENU D'ACCÈS EXCLUSIF POUR LE SERVICE TECHNIQUE ET NÉCESSITE UN MOT DE PASSE.**

### **11.6. Menu Puissance**

Appuyez sur le bouton P3 pour accéder aux menus suivants : Power, Thermostats et Chrono. Utilisez les touches P4 et P6 pour sélectionner le menu souhaité, puis appuyez sur P3 pour confirmer le choix, dans ce cas le menu Alimentation.

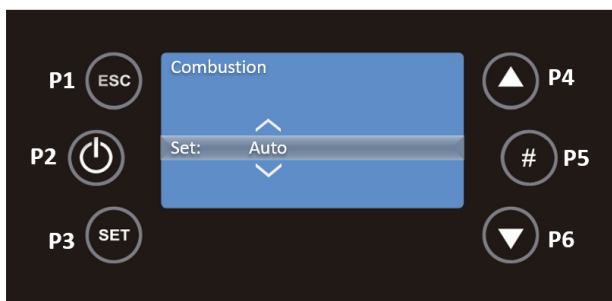


#### **11.6.1. Combustion**

Sélectionnez Combustion avec la touche P3, pour valider l'entrée dans ce sous-menu.



Les touches P4 et P6 permettent de modifier la puissance de combustion du système. Il peut être réglé en mode automatique ou manuel : dans le premier cas, le système choisit la puissance de combustion ; dans le second cas, l'utilisateur sélectionne la puissance de 0 à 5.



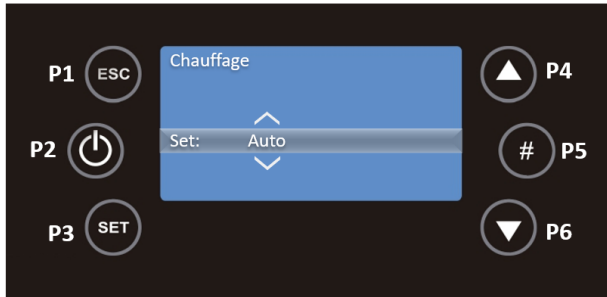
Appuyez sur la touche P3 pour enregistrer vos modifications et utilisez P1 pour revenir en arrière.

### 11.6.2. Chauffage

Avec P4 et P6, vous devez sélectionner Chauffage puis appuyez sur P3 pour valider l'accès à ce sous-menu.



Avec les touches P4 et P6, vous pouvez modifier la puissance de combustion du système. Ce sous-menu permet de modifier la puissance de ventilation du système. Il peut être réglé en mode automatique ou manuel : dans le second cas, l'utilisateur sélectionne la puissance de 0 à 5.



Appuyez sur la touche P3 pour enregistrer vos modifications et utilisez P1 pour revenir en arrière.

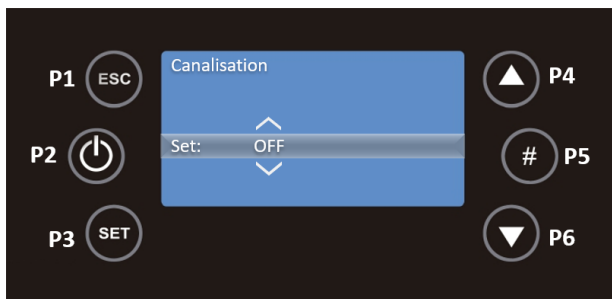
### 11.6.3. Canalisation (uniquement K500 et K600)

Avec P4 et P6, vous devez sélectionner Canalisation et ensuite appuyez sur P3 pour valider l'accès à ce sous-menu.



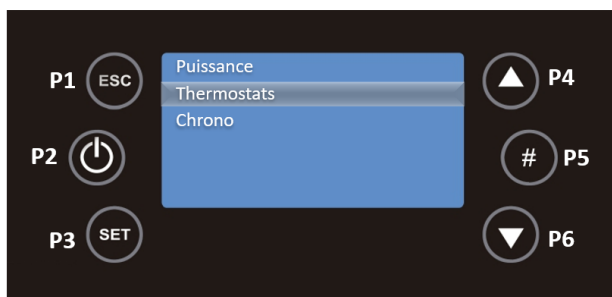
Ce sous-menu vous permet de modifier la valeur de la puissance du ventilateur de gaine. Il ne s'affiche que si vous sélectionnez un système de chauffage qui comprend un deuxième ventilateur de chauffage. Avec les touches P4 et P6, il peut être réglé en mode automatique ou manuel : dans le second cas, l'utilisateur sélectionne la puissance de 0 à 5.





### 11.7. Menu Thermostats

Appuyez sur la touche P3 pour accéder au menu Thermostats, à l'aide de la touche P6, puis appuyez sur P3 pour valider le choix de ce menu.



Dans ce menu, sélectionnez le sous-menu Environnement à l'aide de la touche P3.



Vous pouvez régler la température cible de confort entre 10 et 40°C, à l'aide des touches P4 et P6.

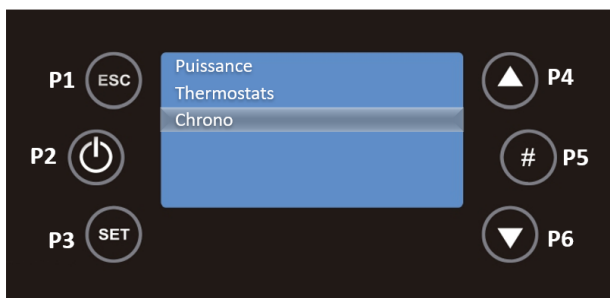


Appuyez sur la touche P3 pour enregistrer vos modifications et utilisez P1 pour revenir en arrière.

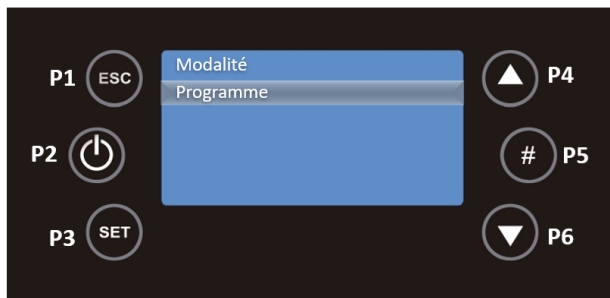
### 11.8. Menu Chrono

L'appareil est équipé d'une minuterie qui permet d'allumer et d'éteindre automatiquement le poêle. Il peut être quotidien (vous pouvez sélectionner le jour de la semaine que vous souhaitez et définir jusqu'à 3 heures différentes pour le jour en question), hebdomadaire (vous pouvez sélectionner jusqu'à 3 heures au cours d'une journée, le même programme sera appliqué chaque jour de la semaine) et week-end (vous pouvez sélectionner 3 heures au cours de la journée pour les jours de la semaine et du week-end).

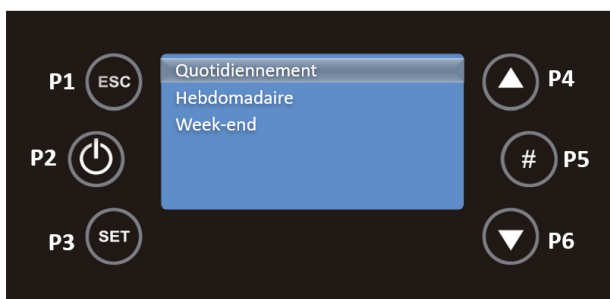
Dans l'écran principal, appuyez sur la touche P3 pour accéder aux menus, Puissance, Thermostats et Chrono. Utilisez les touches P4 et P6 pour sélectionner le menu Chrono, puis appuyez sur P3 pour confirmer votre choix.



Vous devez ensuite entrer dans le sous-menu Programme, en utilisant la touche P6 pour sélectionner et P3 pour valider le choix.



Utilisez ensuite les touches P4 et P6 pour sélectionner Quotidien, Hebdomadaire ou Week-end. Vous devez appuyer sur P3 pour valider votre choix.

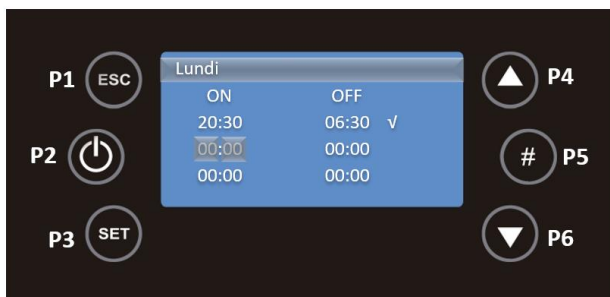


Pour le programme Quotidien, vous devez utiliser les touches P4 et P6 pour sélectionner le jour de la semaine, dans ce cas le programme du lundi, puis appuyer sur P3 pour valider votre choix.





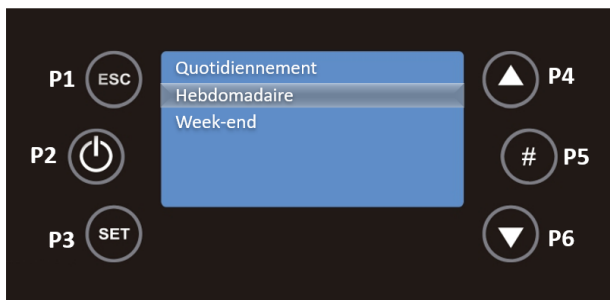
Vous devez appuyer sur P3 et ce champ sera en mode modifiable, clignotant. Appuyez sur P4 et P6 pour sélectionner l'heure souhaitée, puis utilisez la touche P3 pour enregistrer. Répétez ce processus pour la durée d'arrêt de l'unité, en utilisant P4 et P6. Enfin, activez l'intervalle en appuyant sur P5, et une coche apparaîtra à droite de l'intervalle.



Dans l'image ci-dessus, le système s'allumera à 20 h 30 le lundi et s'éteindra à 6 h 30 le mardi. Lorsque des programmes sont élaborés vers minuit avec l'intention de commencer à fonctionner la veille et de terminer le lendemain, ils sont pertinents :

- Terminez le dernier programme la veille avant 23h59 ;
- Lancez le premier programme le jour suivant à 00:00.

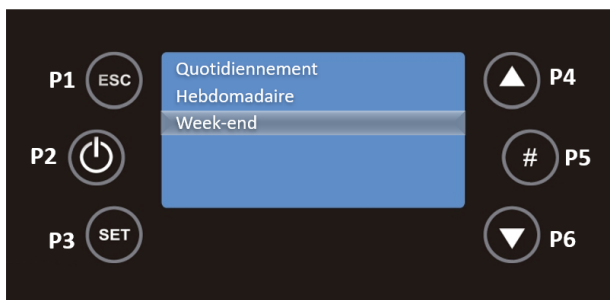
Pour le programme hebdomadaire, les programmes sont les mêmes pour tous les jours de la semaine, du lundi au dimanche. Utilisez les touches P4 et P6 pour sélectionner Hebdomadaire dans le sous-menu Programme et appuyez sur P3 pour confirmer votre choix.



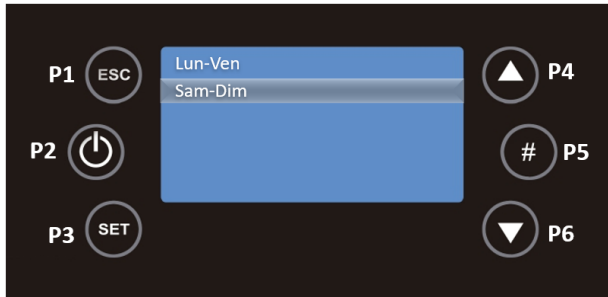
Vous devez appuyer sur P3 et ce champ sera en mode modifiable, clignotant. Appuyez sur P4 et P6 pour sélectionner l'heure souhaitée, puis utilisez la touche P3 pour enregistrer. Répétez ce processus pour la durée d'arrêt de l'unité, en utilisant P4 et P6. Enfin, activez l'intervalle en appuyant sur P5, et une coche apparaîtra à droite de l'intervalle.



Pour le programme Week-end, vous devez, avec les touches P4 et P6, sélectionner Week-end et appuyer sur P3 pour valider votre choix.



Pour ce mode, vous devez choisir entre les tranches horaires du lundi au vendredi et du samedi au dimanche en appuyant sur la touche P3.

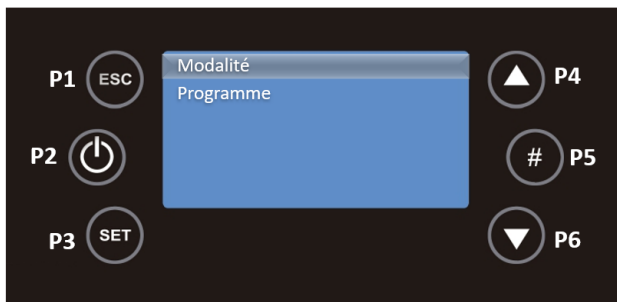


Vous devez appuyer sur P3 et ce champ sera en mode modifiable, clignotant. Appuyez sur P4 et P6 pour sélectionner l'heure souhaitée, puis utilisez la touche P3 pour enregistrer. Répétez ce processus pour l'heure à laquelle l'unité doit s'arrêter, en utilisant P4 et P6. Enfin, activez l'intervalle en appuyant sur P5, et une coche apparaîtra à droite de l'intervalle.

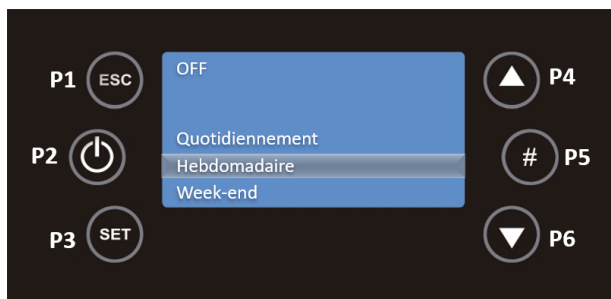


### **APRÈS AVOIR DÉFINI LES PROGRAMMES, IL EST NÉCESSAIRE DE DÉFINIR LE MODE QUE L'ON SOUHAITE ACTIVER.**

Dans l'écran principal, appuyez sur la touche P3 pour accéder aux menus, Puissance, Thermostats et Chrono. Utilisez les touches P4 et P6 pour sélectionner le menu Chrono, puis appuyez sur P3 pour confirmer votre choix.



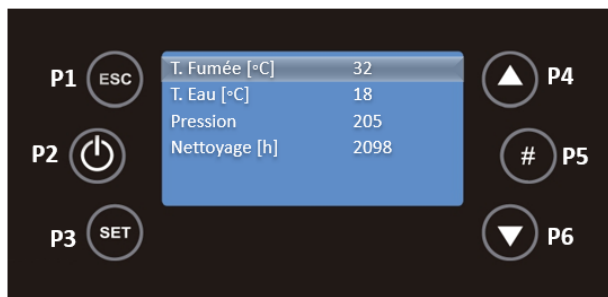
En sélectionnant Mode avec la touche P3, vous pouvez choisir le mode chrono que vous souhaitez. Utilisez les touches P4 et P6 pour choisir entre Quotidien, Hebdomadaire ou Week-end, utilisez la touche P2 pour activer/désactiver le choix et P3 pour enregistrer les modifications.



Après avoir activé le mode, l'écran principal affichera Led D, S ou FS active dans le coin supérieur droit.

### 11.9. Info Utilisateur

Dans ce menu, l'utilisateur peut visualiser certaines informations sur l'appareil, comme les valeurs mesurées et les aspects relatifs à l'électronique. Dans le menu initial, appuyez une fois sur la touche P5, et le menu apparaîtra.



Avec les touches P4 et P6, vous pouvez faire défiler les différentes variables. Les valeurs affichées sont les valeurs mesurées en ligne.

Le tableau suivant explicite la signification de chacune des variables.

T. Fumée [°C]	Lue en degrés Celsius (°C), elle vous indique la température des gaz d'échappement surveillée par le thermocouple.
T. Environnement [°C]	Elle se lit en degrés Celsius (°C) et donne la température ambiante contrôlée par la sonde NTC placée à l'extérieur du poêle.
Extracteur [rpm]	Se lit en tours par minute et donne la vitesse de rotation de l'extracteur.
Sans fin [s]	Lue en secondes, elle vous indique le temps, sur une période de 4 secondes, pendant lequel le moteur de la vis sans fin est actif et alimente le brûleur en granulés.
Service [h]	Lire en heures indique le nombre d'heures restantes avant de présenter des défauts dus à un manque d'entretien. Ceux-ci doivent être réinitialisés par le service technique lors de la maintenance. La période d'entretien doit être en accord avec les kilos de pellets brûlés.
Temps travail [h]	Lire en heures vous indique le nombre d'heures en On, modélisation et sécurité.
Ignitions [nr]	La lecture en nombre d'occurrences informe du nombre d'allumages effectués depuis leur remise à zéro.
Cod. Artic.	Code produit.

**Tableau 11 - Signification des variables**



## **12. Liste des Alarmes / Défauts / Recommandations – Électronique Columbus**

### **Anomalies**

- Sond - Absence de vérification des sondes lors du processus de contrôle.
- Allumage bloqué - Lorsqu'un dispositif externe (par exemple, une application ou une télécommande Chrono) tente de désactiver l'équipement pendant le processus d'allumage. Le système ne s'arrêtera que lorsqu'il atteindra la phase du mode de fonctionnement affichant le message Ignition Block.
- Link Error - Lorsqu'il n'y a pas de communication entre la carte mère et la carte d'affichage.
- Nettoyage - Période de nettoyage cyclique.
- Heures clignotantes - Heure et date erronées en cas de panne de courant prolongée.

### **LES ANOMALIES NE PROVOQUENT PAS L'ARRÊT DE L'ÉQUIPEMENT.**

Pour éteindre l'appareil, en cas d'urgence, vous devez effectuer l'arrêt normal de l'équipement. Pour cela, appuyez sur le bouton off pendant 3 secondes et laissez-le se désactiver jusqu'à ce que le mot off apparaisse sur l'écran.

Toutes les alarmes provoquent l'arrêt de la machine avec information sur l'erreur et activation de la led d'alarme. Il sera nécessaire de réinitialiser l'alarme et de redémarrer. Pour réinitialiser la machine, appuyez sur le bouton « On/Off » pendant 3 à 4 secondes jusqu'à ce que vous entendiez un bip accompagné du message « Reset alarms in progress ».

Si la réinitialisation des alarmes est réussie, une nouvelle information s'affiche - Réinitialisation des alarmes réussie. En état d'arrêt, si, pour une raison quelconque, la température des fumées dépasse 85°C, l'unité entre en mode de désactivation.

<b>Alarme</b>	<b>Code</b>		<b>Cause et Résolution</b>
Température excessive dans le réservoir à granulés	Er01	110 °C, même lorsque l'appareil est éteint	<ul style="list-style-type: none"> <li>- Le ventilateur de la pièce ne fonctionne pas - Appelez le service</li> <li>- Thermostat défectueux - appelez le service après-vente</li> <li>- Ventilation défectueuse</li> </ul>
Alarme de pressostat de fumée	Er02	Porte ouverte, pas de dépression ou extracteur défectueux pendant 180 s Visible uniquement si l'extracteur est activé	<ul style="list-style-type: none"> <li>- Fermez la porte et retirez le pressostat défectueux</li> <li>- Obstruction du tuyau d'échappement ou extracteur défectueux</li> </ul>
Flamme épuisée ou manque de pellets	Er03	Température des fumées inférieure : 55°C (Th03)	<ul style="list-style-type: none"> <li>- Vider le réservoir à granulés</li> <li>- Thermocouple défectueux</li> <li>- Canal de pellets obstrué</li> </ul>
Excessif température de fumées	Er05	Plus de 300 °C	<ul style="list-style-type: none"> <li>- Le ventilateur de la pièce ne fonctionne pas ou est à un niveau de puissance faible - augmentez le niveau au maximum (si le problème persiste, appelez le service après-vente).</li> <li>- Projet insuffisant</li> <li>- Surdosage de granulés</li> <li>- Capteur de fumées défectueux</li> </ul>
Erreur de l'extracteur de fumées	Er07	Pas de signal de régime. Permet le déverrouillage et le travail par tension de manière provisoire P25=0.	<ul style="list-style-type: none"> <li>- Vérifier la connexion</li> <li>- Vérifiez que le ventilateur n'est pas bloqué</li> <li>- Après avoir remédié au défaut, sélectionner à nouveau le mode de fonctionnement P25=2</li> </ul>
Erreur de l'encodeur de l'extracteur de fumées = 2	Er08	Le codeur a un signal mais la régulation a échoué Permet de déverrouiller et de travailler temporairement par tension P25=0	<ul style="list-style-type: none"> <li>- Obstruction du tuyau d'échappement ou extracteur défectueux</li> <li>- Après l'élimination du défaut, il est nécessaire de sélectionner à nouveau le mode de fonctionnement P25=2.</li> </ul>
Défaut d'allumage	Er12	Durée maximale : 900 s et température de la fumée inférieure à 50°C.	<ul style="list-style-type: none"> <li>- Vider le canal des vers - redémarrer</li> <li>- Élément chauffant grillé - remplacer l'élément chauffant</li> <li>- Panier de cuisson mal placé</li> <li>- La température des fumées n'a pas dépassé la valeur fixée à la mise sous tension.</li> </ul>

Coupure de la tension d'alimentation	Er15	Coupure de courant pour une durée supérieure à 50 min	<ul style="list-style-type: none"> <li>- Vérifiez la tension d'alimentation auprès du fournisseur d'électricité</li> <li>- Contrôlez l'utilisation simultanée d'appareils électriques</li> <li>- En cas de brève panne de courant (&lt;10s), le poêle continue à fonctionner normalement.</li> <li>- Si le système était à l'état ON et que la panne de courant se produit pendant plus de 10s et moins de 50 min, le poêle s'allumera après la panne.</li> </ul>
Communication défectueuse avec l'unité de contrôle LCD	Er16		<ul style="list-style-type: none"> <li>- Vérifiez la connexion entre la carte et l'écran</li> </ul>
Erreur de porte ouverte	Er44	Porte ouverte pendant 60 secondes	<ul style="list-style-type: none"> <li>- Fermer la porte - supprimer l'erreur</li> </ul>
Service	Service	Maximum 2100 hr Heures (T66) prévues pour la maintenance réalisées	<ul style="list-style-type: none"> <li>- Contactez votre installateur ou votre réparateur pour un entretien préventif occasionnel de l'équipement.</li> </ul>

**LE DÉFAUT D'ENTRETIEN (MESSAGE « SERVICE » SUR L'ÉCRAN) SIGNIFIE QUE LE POÊLE A PLUS DE 2100 HEURES DE SERVICE. LE CLIENT DOIT FAIRE RÉPARER L'ÉQUIPEMENT ET SEULEMENT ENSUITE RÉINITIALISER LE COMPTEUR HORAIRE POUR ÉLIMINER LE MESSAGE DE DÉFAUT. CELA N'INFLUENCE PAS LE FONCTIONNEMENT NORMAL DE L'APPAREIL, IL S'AGIT SEULEMENT D'UN AVERTISSEMENT.**

## 13. Allumage

Après avoir chargé le réservoir avec les granulés (voir point 10.3), afin de faire démarrer le poêle à granulés, vous devez appuyer sur le bouton ON/OFF pendant 3 s. L'afficheur doit indiquer « **Ativação** » (activation), et rester ainsi jusqu'à la fin de la phase d'allumage. Les granulés de bois seront conduits par le canal d'alimentation jusqu'au panier de combustion (chambre de combustion), où sera lancé le processus d'ignition à l'aide de la résistance de chauffage. Ce processus peut durer entre 5 et 10 minutes, selon que la vis sans fin de transport de granulés de bois soit préalablement chargée ou vide de combustible. Une fois terminée la phase d'ignition, l'indication « ON » doit apparaître sur l'afficheur. Le réglage de la puissance de chauffage peut être effectué à tout moment. Il suffit pour cela d'appuyer sur le bouton de sélection de puissance pendant environ 1 seconde. L'utilisateur a la possibilité de choisir entre cinq niveaux de puissance prédéterminés. L'indication de la puissance sélectionnée reste visible sur l'afficheur. L'état initial de puissance au début de chaque démarrage sera la valeur qui a été définie avant le dernier arrêt de l'appareil.



**Remarque importante** : Avant de démarrer la machine, vérifiez que la plaque déflectrice est bien en place.

### Arrêt

Pour arrêter l'appareil, il suffit d'appuyer sur le bouton ON/OFF pendant 3 secondes. Jusqu'à la fin de cette phase, l'afficheur indique « **Desativação** » (**Désactivation**). L'extracteur restera actif jusqu'à ce que la température de fumées atteigne 64 °C, pour garantir que le matériel a entièrement brûlé.

### Débrancher l'appareil

L'appareil ne doit être débranché qu'une fois la procédure d'arrêt est terminée. Vérifiez que l'afficheur indique « **Off** ». Le cas échéant, débranchez le câble d'alimentation de la prise électrique.

## 14. Instruction pour la mise en place de l'habillage

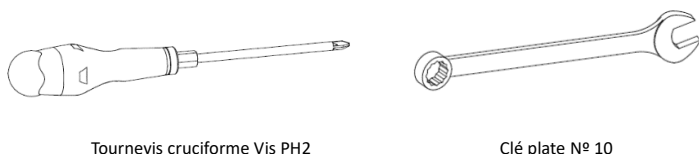
### 14.1. Installation de l'habillage K100 et K200

Avant d'installer l'habillage, contrôlez d'abord qu'il est complet et en parfaites conditions, tout dommage ou pièces manquantes doivent être signalés avant leur installation.

Ce chapitre montre comment installer l'habillage de l'équipement K100 et K200.

L'équipement K100 permet la mise en place de plusieurs configurations d'habillage : K2, Himalaia, Fuji, Pico et Kili. L'équipement K200 permet la mise en place de plusieurs configurations d'habillage : K2, Himalaia, Fuji.

Afin d'effectuer le montage de l'habillage, l'installateur doit se munir de :

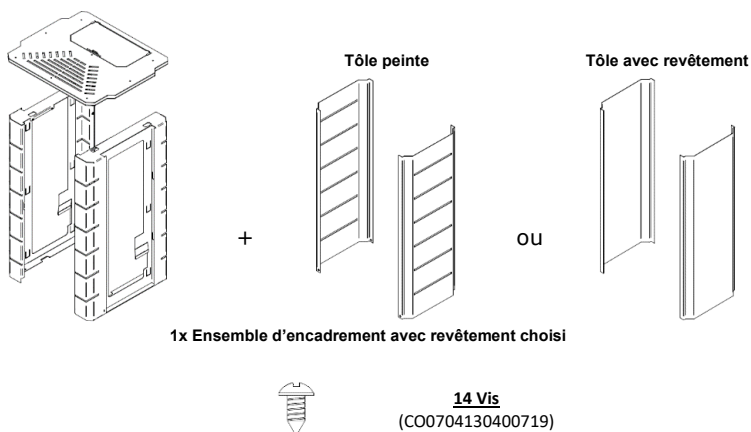


**Figure 13 - Matériel nécessaire pour l'installation de l'habillage du poêle à granulés**

**TRÈS IMPORTANT : Avant d'effectuer l'installation de l'habillage, le débranchement de la machine est obligatoire (retirer la prise de courant).**

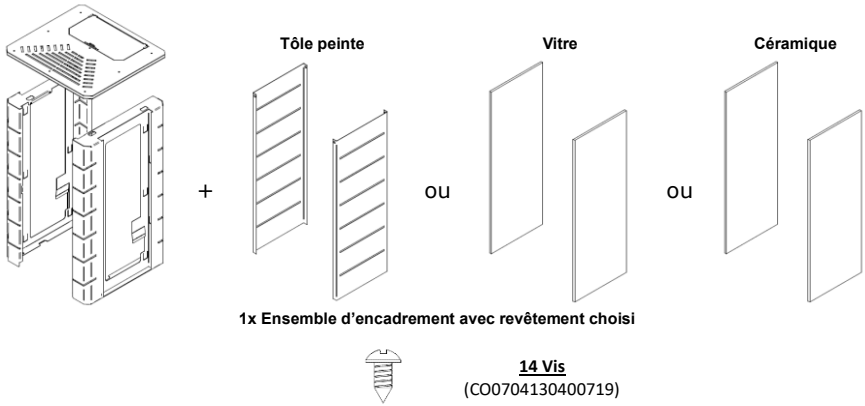
Pour le montage de certains de ces modèles, chaque kit doit contenir les pièces suivantes

- **Pico (version tôle, bois)**



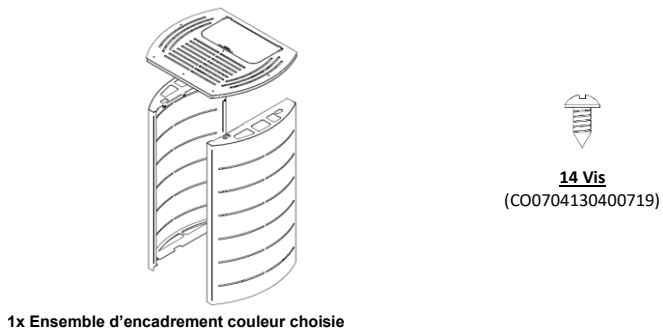
**Figure 14 - Kit Pico**

- **Kili (version tôle, bois et céramique)**



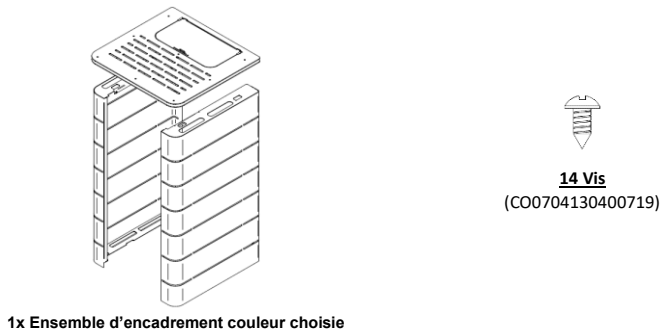
**Figure 15 - Kit Kili**

- **K2**



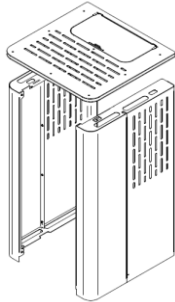
**Figure 16 - Kit K2**

- **Himalaia**



**Figure 17 - Kit Himalaia**

- **Fuji**

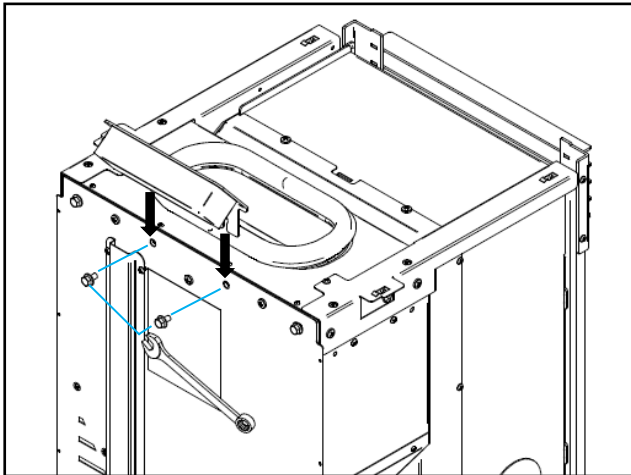


**14 Vis**  
(CO0704130400719)

1x Ensemble d'encadrement avec revêtement choisi

**Figure 18 - Kit Fuji**

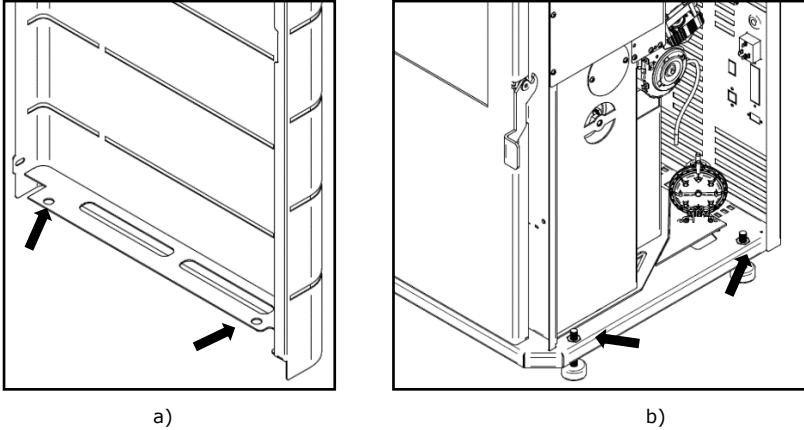
a) Placez l'afficheur (situé pour le transport dans le réservoir de granulés) sur la partie postérieure de la machine, comme le montre la Figure 19. Afin de réaliser cette tâche, vous devez desserrer légèrement les vis se trouvant sur la partie postérieure. En serrant l'afficheur, il se peut qu'un ajustement en hauteur soit nécessaire.



**Figure 19 - Mise en place de l'afficheur**

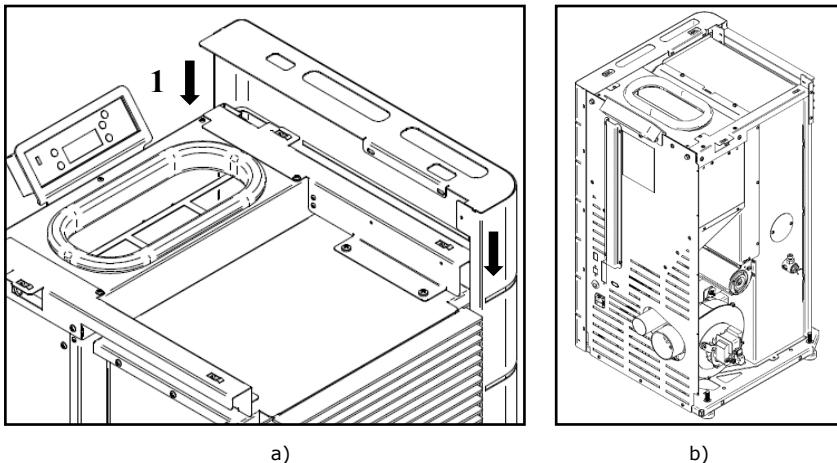
**Attention** : Pendant la mise en place de l'afficheur, vous devez le manipuler soigneusement puisqu'il est raccordé par câble à la carte électronique du pôle. La déconnexion de ce câble ne permet pas le bon fonctionnement de l'équipement.

b) Emboîtez les orifices inférieurs des panneaux latéraux (Figure 20-a) dans les guides se trouvant au bas de la machine (Figure 20-b).



**Figure 20 - Rainure latérale inférieure de l'habillage**

c) Ensuite glissez l'habillage latéral en descendant ; pendant le montage de l'habillage, assurez-vous que le rabat sur la partie supérieure de l'habillage (1) reste plaqué à la structure du poêle et que l'habillage se plaque sur les parties supérieures et arrière de l'équipement, comme le montre la Figure 21-b.

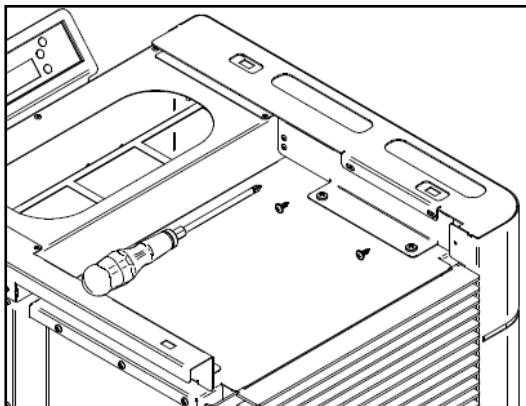


**Figure 21 - Fixation des latérales de l'habillage**

d) Répéter le processus réalisé aux points b et c de ce manuel pour la mise en place de l'autre côté, puis vissez les parties latérales en utilisant quatre vis du kit, deux de chaque côté, comme le démontre la Figure 22.

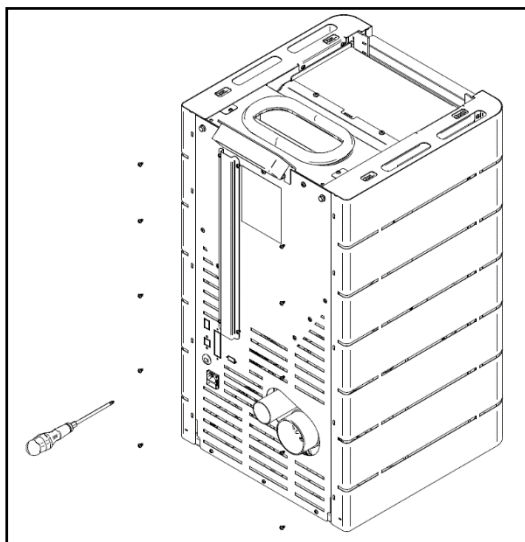
**Attention : les parties latérales sont symétriques.**





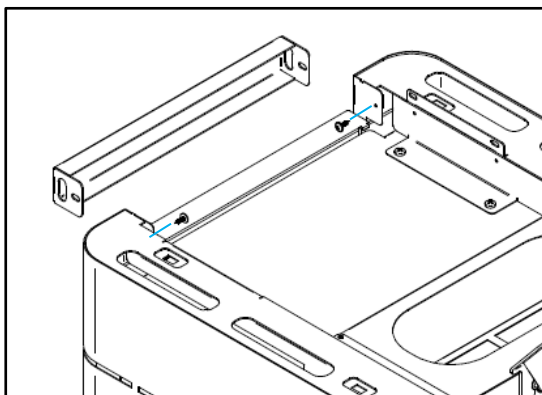
**Figure 22 - Fixation des panneaux latéraux à la partie supérieure**

e) Vissez les parties latérales à l'arrière en utilisant 10 vis du kit, comme le montre la Figure 23.



**Figure 23 - Fixation panneaux latéraux**

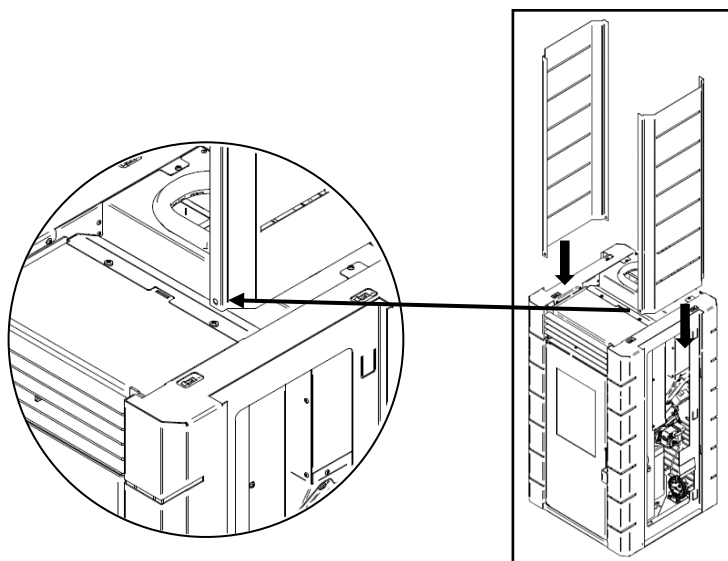
f) Pour le modèle K200, il est encore nécessaire de placer le front qui est venu avec la machine. Vous devez utiliser 2 vis du kit comme indiqué dans la figure 24.



**Figure 24 - Fixation frontal sur le modèle K200**

g) Pour les modèles Kili et Pico il vous faut réaliser quelques tâches complémentaires avant la mise en place du couvercle.

Pour les modèles avec des parties latérales en tôle peinte et au revêtement en PVC résistant aux hautes températures (imitation bois ou textile), vous devez glisser ces pièces de finition dans les rainures se trouvant sur les structures latérales de l'habillage (Figure 25).



**Figure 25 - Mise en place des panneaux latéraux**

**Remarque :** Afin que les rainures des parties latérales en tôle restent alignées aux rainures de la structure, l'orifice indiqué en (1) doit rester au fond de l'équipement.

h) Pour la mise en place des parties en verre ou en céramique de l'équipement Kili, et avant de réaliser la procédure indiquée plus haut, vous devez plier les languettes se trouvant sur les habillages latéraux (Figure 26), afin de garantir que les pièces restent bien fixées à la structure. (Il faut plier 6 languettes)

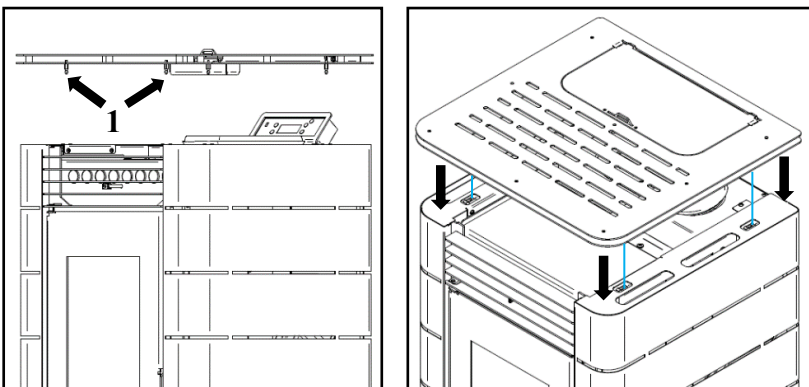


**Figure 26 - Supports de la céramique et du verre**

Vous devez placer enfin le couvercle sur l'équipement.

Afin de garantir la bonne mise en place du couvercle, celui-ci contient quatre chevilles (1) en-dessous, qui viennent se clipser dans les ressorts se trouvant sur la structure.

**Remarque importante :** Vous devez peut-être exercer un peu de pression afin d'emboîter correctement les chevilles dans la structure.



**Figure 27 - Fixation du dessus**

**TRÈS IMPORTANT : Lisez toujours le manuel d'utilisation de l'équipement avant d'effectuer son installation.**

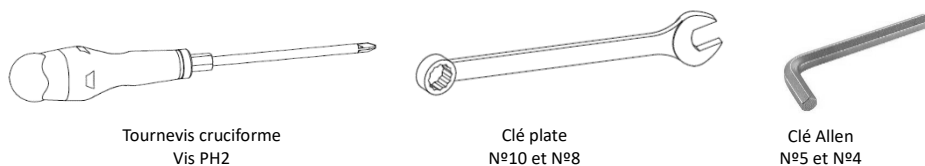
## 14.2. Installation de l'habillage K300 et K400

Avant d'installer l'habillage, contrôlez d'abord qu'il est complet et en parfait état, tout dommage ou pièces manquantes doivent être signalés avant leur installation.

Ce chapitre montre comment installer l'habillage sur les modèles K300 et K400.

Ces modèles permettent le montage de plusieurs configurations d'habillage : Pine, Leaf, Aspen e Olive.

Afin d'effectuer le montage de l'habillage, l'installateur doit se munir de :



**Figure 28 - Matériel nécessaire pour l'installation de l'habillage du poêle à granulés**

**TRÈS IMPORTANT : Avant d'effectuer l'installation de l'habillage, le débranchement de la machine est obligatoire (retirer la prise de courant).**

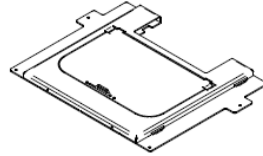
En fonction des modèles, le kit d'habillage doit comprendre les pièces suivantes :

- **Pine/Pine Oak**



CA01050051 - Habillage Pine Blanc (K300)  
CA01050052 - Habillage Pine Bordeaux (K300)  
CA01050054 - Habillage Pine Chêne (K300)  
CA01050106 - Habillage Pine Blanc (K400)  
CA01050107 - Habillage Pine Bordeaux (K400)  
CA01050109 - Habillage Pine Chêne (K400)

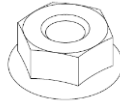
CA01050189 - Grille K300 PINE/LEAF NOIR  
CA01050192 - Grille K400 PINE/LEAF NOIR



PA1060G007 –Poignée Blanche (K300/K400)  
 PA1060G008 –Poignée Noir (K300/K400)  
 PA1060G009 –Poignée Bordeaux (K300/K400)

CA01050195 - Couvercle Supérieur Mince  
 K300/K400 Pine/Leaf/Aspen

**1x Ensemble d’habillage**



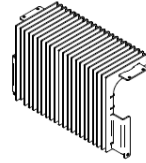
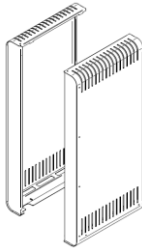
(A) - 4x Vis DIN 912 M5x12

(B) - 2x écrou M5 DIN 6923

(C) - 2x Vis DIN 7981 4,2x9,5

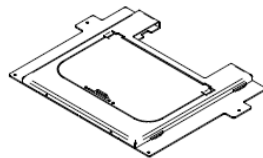
Figure 29 - Kit Pine

• **Leaf**



CA01050065 - Habillage Leaf Chêne (K300)  
 CA01050066 - Habillage Leaf Creme (K300)  
 CA01050068 - Habillage Leaf Bordeaux (K300)  
 CA01050070 - Habillage Leaf Noir et Blanc (K300)  
 CA01050110 - Habillage Leaf Chêne (K400)  
 CA01050111 - Habillage Leaf Creme (K400)  
 CA01050113 - Habillage Leaf Bordeaux (K400)  
 CA01050115 - Habillage Leaf Noir et Blanc (K400)

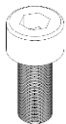
CA01050189 - Grille K300 PINE/LEAF NOIR  
 CA01050192 - Grille K400 PINE/LEAF NOIR



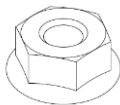
PA1060G007 –Poignée Blanche (K300/K400)  
 PA1060G008 –Poignée Noir (K300/K400)  
 PA1060G009 –Poignée Bordeaux (K300/K400)

CA01050195 - Couvercle Supérieur Mince  
 K300/K400 Pine/Leaf/Aspen

**1x Ensemble d’habillage**



(A) - 4x Vis DIN 912 M5x12



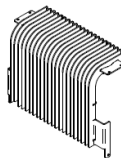
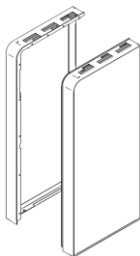
(B) - 2x écrous M5 DIN 6923



(C) - 2x Vis DIN 7981 4,2x9,5

**Figure 30 - Kit Leaf**

• **Aspen**

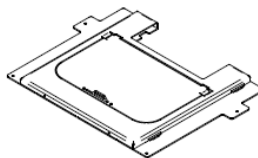


- CA01050072 - Habillage Aspen Noir (K300)
- CA01050073 - Habillage Aspen Corten (K300)
- CA01050074 - Habillage Aspen Chêne (K300)
- CA01050075 - Habillage Aspen Creme (K300)
- CA01050076 - Habillage Aspen Noir et Blanc (K300)
- CA01050117 - Habillage Aspen Noir (K400)
- CA01050118 - Habillage Aspen Corten (K400)
- CA01050119 - Habillage Aspen Chêne (K400)
- CA01050120 - Habillage Aspen Creme (K400)
- CA01050121 - Habillage Aspen Noir et Blanc (K400)

- CA01050190 - Grille K300 ASPEN NOIR
- CA01050193 - Grille K400 ASPEN NOIR

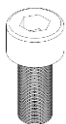


- PA1060G007 - Poignée Blanche (K300/K400)
- PA1060G008 - Poignée Noir (K300/K400)
- PA1060G009 - Poignée Bordeaux (K300/K400)

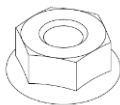


- CA01050195 - Couverture Supérieure Mince K300/K400 Pine/Leaf/Aspen

**1x Ensemble d'habillage**



(A) - 4x Vis DIN 912 M5x12



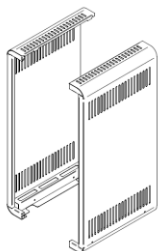
(B) - 2x écrous M5 DIN 6923



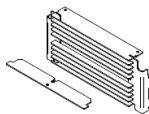
(C) - 4x Vis DIN 7981 4,2x9,5

**Figure 31 - Kit Aspen**

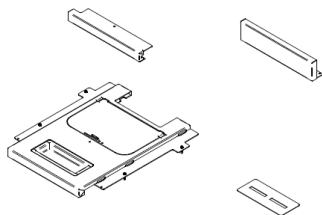
- **Olive**



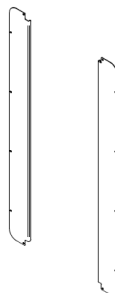
- CA01050078 - Habillage Lat. Olive Blanc (K300)
- CA01050079 - Habillage Lat. Olive Bordeaux (K300)
- CA01050086 - Habillage Lat. Olive Noir (K300)
- CA01050089 - Habillage Lat. Olive Gris (K300)
- CA01050126 - Habillage Lat. Olive Blanc (K400)
- CA01050127 - Habillage Lat. Olive Bordeaux (K400)
- CA01050129 - Habillage Lat. Olive Noir (K400)
- CA01050132 - Habillage Lat. Olive Gris (K400)



- CA01050190 - Grille K300 ASPEN NOIR
- CA01050193 - Grille K400 ASPEN NOIR



- CA01050134 - Couvercle Sup. Olive Blanc (K300)
- CA01050135 - Couvercle Sup. Olive Bordeaux (K300)
- CA01050136 - Couvercle Sup. Olive Noir (K300)
- CA01050137 - Couvercle Sup. Olive Gris (K300)
- CA01050200 - Couvercle Sup. Olive Blanc (K400)
- CA01050201 - Couvercle Sup. Olive Bordeaux (K400)
- CA01050202 - Couvercle Sup. Olive Noir (K400)
- CA01050203 - Couvercle Sup. Olive Gris (K400)



- CA01050206 - Habillage Lat. Int. Olive Blanc (K300)
- CA01050207 - Habillage Lat. Int. Olive Bordeaux (K300)
- CA01050208 - Habillage Lat. Int. Olive Noir (K300)
- CA01050209 - Habillage Lat. Int. Olive Gris (K300)
- CA01050210 - Habillage Lat. Int. Oak (K300)
- CA01050091 - Habillage Lat. Int. Olive Blanc (K400)
- CA01050092 - Habillage Lat. Int. Olive Bordeaux (K400)
- CA01050093 - Habillage Lat. Int. Olive Noir (K400)
- CA01050094 - Habillage Lat. Int. Olive Gris (K400)
- CA01050198 - Habillage Lat. Int. Oak (K400)

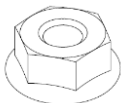


- PA1060G007 - Poignée Blanche (K300/K400)
- PA1060G008 - Poignée Noir (K300/K400)
- PA1060G009 - Poignée Bordeaux (K300/K400)

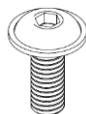
**1x Ensemble d'habillage**



(A) - 6x Vis DIN 912 M5x12



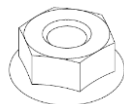
(D) - 1x écrous M6 DIN 6923



OU



(E) - 1x Vis DIN 912 M6x14 ou 1x Vis ISO 3780 M8x12



(B) - 2x écrous M5 DIN 6923



Ou



(F) - 1x Vis DIN 7981 4,2x13  
ou 1x Vis ISO 3780 M5x12



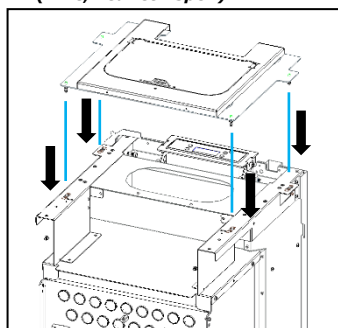
(C) - 12x Vis DIN 7981 4,2x9,5

Figure 32 - Kit Olive

a) Placer le couvercle supérieur comme représenté sur la Figure 33. Afin d'assurer son bon positionnement, il contient quatre chevilles dessous, qui doivent se clipser dans les « ressorts » qui se trouvent sur la structure.

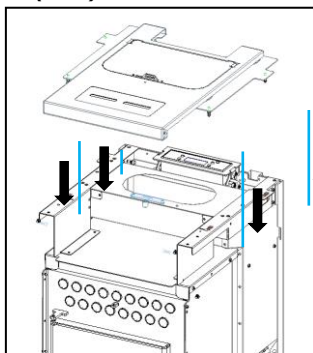
### 1° - Installation du couvercle supérieur – K300 et K400

1° (Pine, Leaf et Aspen)



Modèles Pine, Leaf e Aspen

1° (Olive)



Modèle Olive

Figure 33 - Installation du couvercle supérieur

b) Sur les modèles **Pine, Aspen et Leaf**; fixer la grille avant en faisant correspondre l'emplacement de vis de la grille avec les filetages de l'appareil (Figure 34).



## 2° - Fixation de la grille frontale – K300 et K400

2° (Pine, Leaf e Aspen)

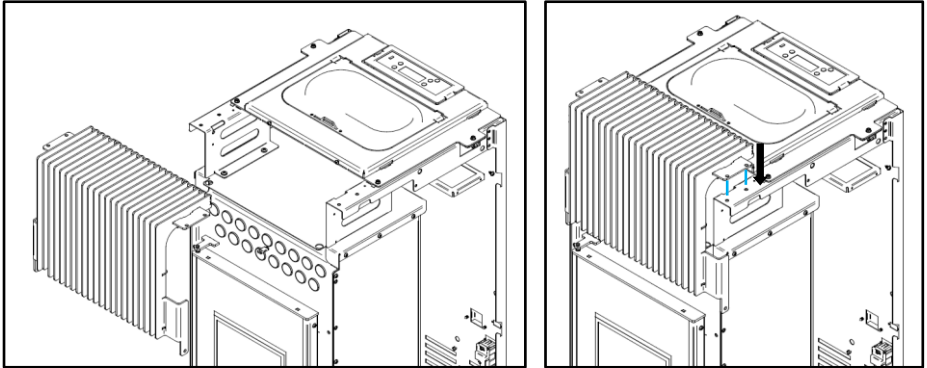


Figure 34 - Fixation de la grille frontale

c) Fixer la partie supérieure de la grille avec deux vis de réglage C (DIN 7981 4,2x9,5) sur le couvercle précédemment installé, puis fixer les deux vis A (M5x12 DIN 912) à l'aide des écrous B (écrous M5 DIN 6923), puis fixer les deux vis A (DIN 912 M5x12) directement sur le corps de la machine, comme le montre la Figure 35.

2° (Pine, Leaf e Aspen)

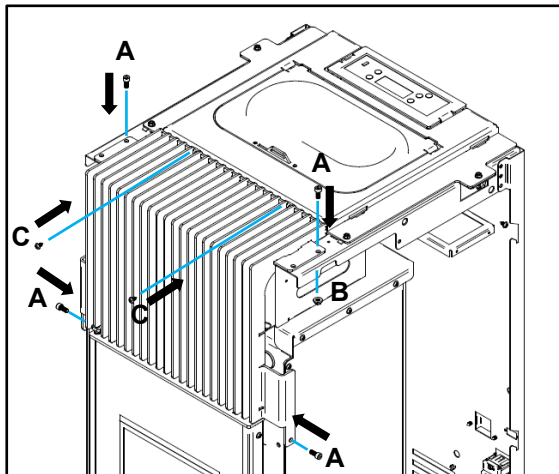
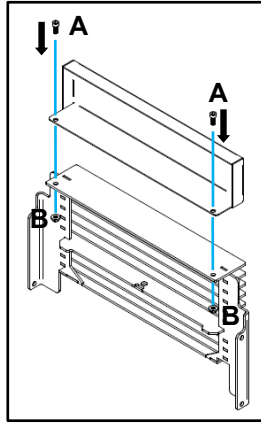


Figure 35 - Installation de la grille avant

d) Sur l'équipement Olive ; avant de fixer la grille frontale sur la machine, il faut fixer le cadre du plan supérieur de la grille en faisant correspondre les trous de la grille avec les

trous du cadre (Figure 36) et les unir avec deux vis A (DIN 912 M5x12) et deux écrous B (écrous M5 DIN 6923).

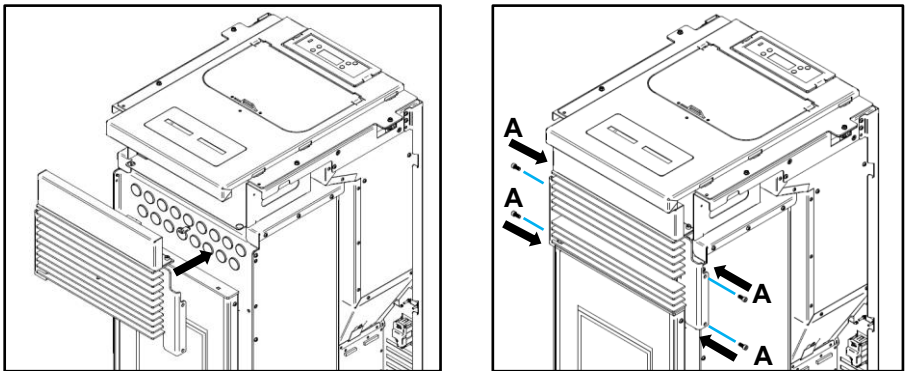
2° (Olive)



**Figure 36 - Réunion de la grille avec le cadre**

e) Ensuite, fixer l'ensemble à l'aide de quatre vis A (DIN 912 M5x12) comme le montre la Figure 37.

2° (Olive)

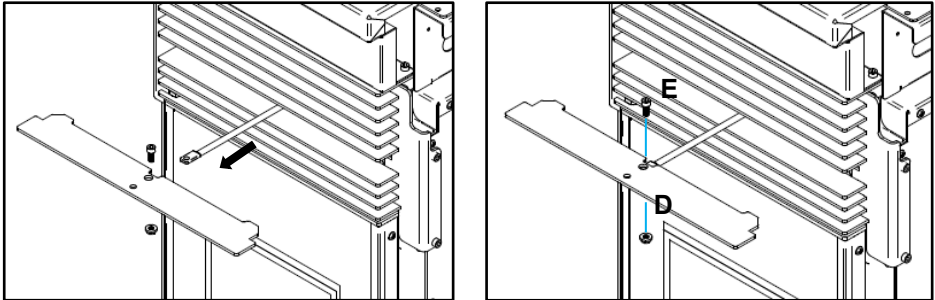


**Figure 37 - Fixation de la grille avant**

f) Ensuite, tirez la tige de nettoyage vers l'avant (Figure 38-a) le trou de la tige doit coïncider avec le trou de la plaque et les unir avec une vis E (DIN 912 M6x14) ou une vis (ISO 3780 M8 x 12). En cas d'utilisation du premier boulon au moyen d'un écrou D (écrous M6 DIN 6923), comme illustré sur la Figure 38-b.

### 3° - Fixation de la plaque mobile à la tige de nettoyage – K300 et K400

3° (Olive)



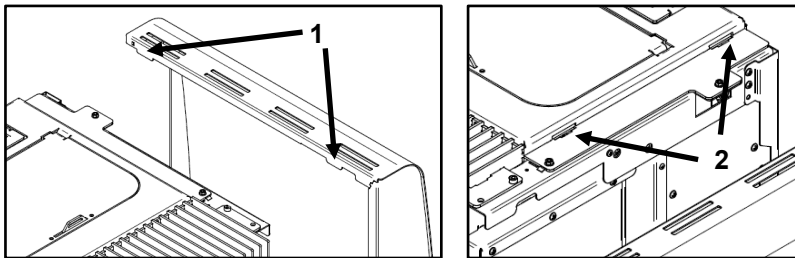
a) b)  
Figure 38 - Fixation de la plaque mobile à la tige de nettoyage

g) Ensuite, placez les habillages latéraux.

Sur les modèles **Pine et Leaf**, emboîter en premier les taquets **1** dans les fentes **2** en basculant légèrement les habillages, puis rabattre l'habillage de manière à clipser les chevilles **3** dans les ressorts **4** se trouvant sur l'appareil, comme montré sur la Figure 39.

### 4° - Fixation des habillages – K300 et K400

4° (Pine e Leaf)



4° (Pine e Leaf)

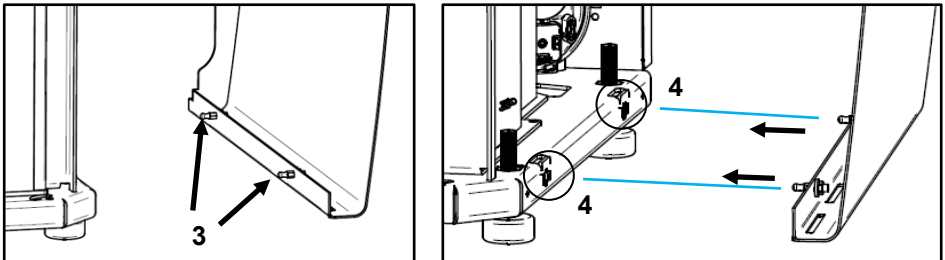
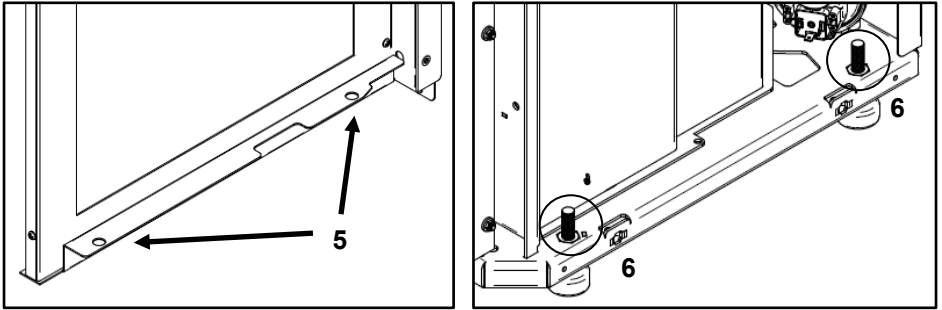


Figure 39 - Fixation des habillages

h) Sur le modèle Aspen, emboîter les trous inférieurs des habillages latéraux **5** dans les guides **6** situés sur le bas de la machine. Puis soulever légèrement et emboîter les taquets **7** dans les fentes **8**, comme représenté sur la Figure 40.

4° (Aspen)



4° (Aspen)

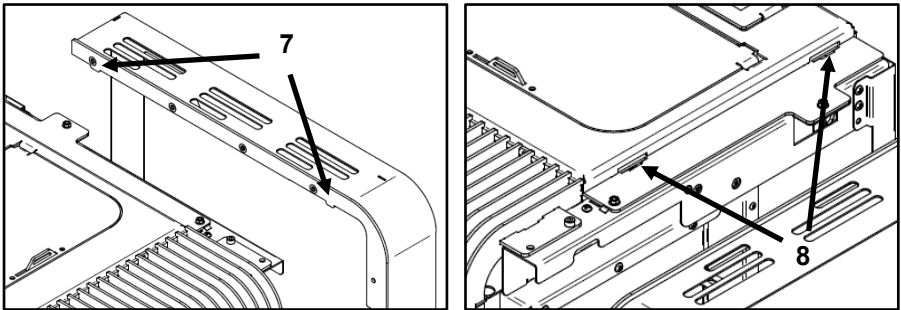


Figure 40 - Fixation habillage Aspen

i) Finalement, verrouiller avec une vis **C** (DIN 7981 de 4,2x9,5) dans le trou **9**, comme représenté sur la Figure 41.

4° (Aspen)

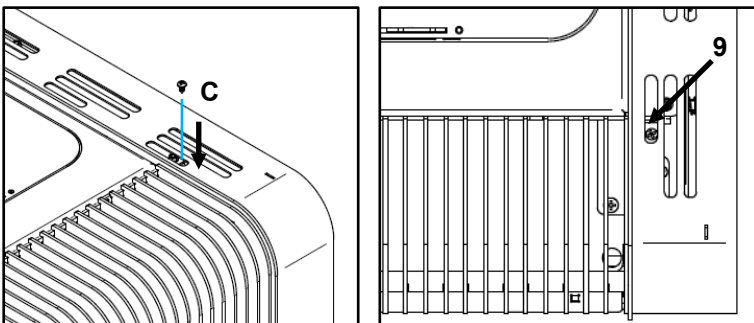


Figure 41 - Fixation habillage Aspen

j) Sur l'équipement **Olive** avant de fixer l'habillage, il faut assembler la pièce frontale avec l'habillage, en faisant correspondre les trous de la pièce avec les filetages de l'habillage (Figure 42) et les unir avec 6 vis **C** (DIN 4,2x9,5 7981).

4° (Olive)

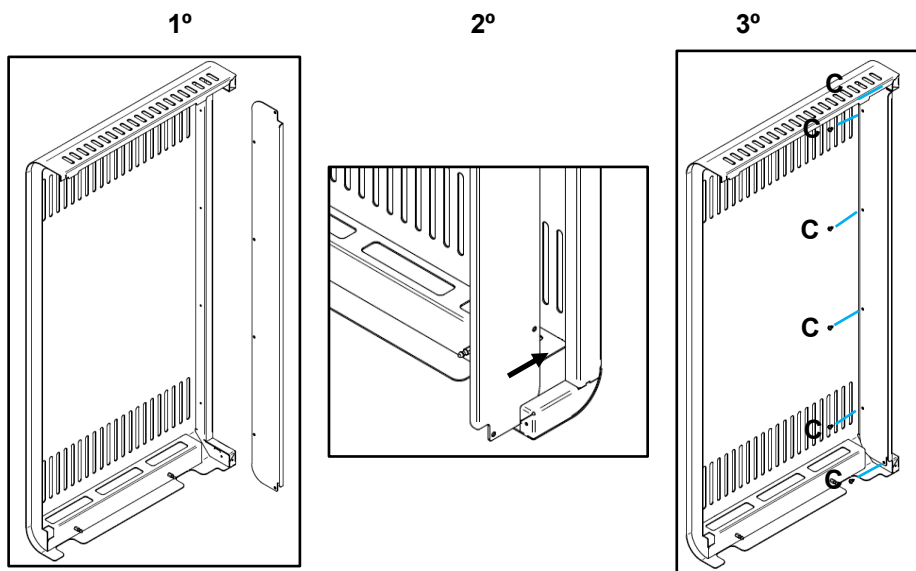
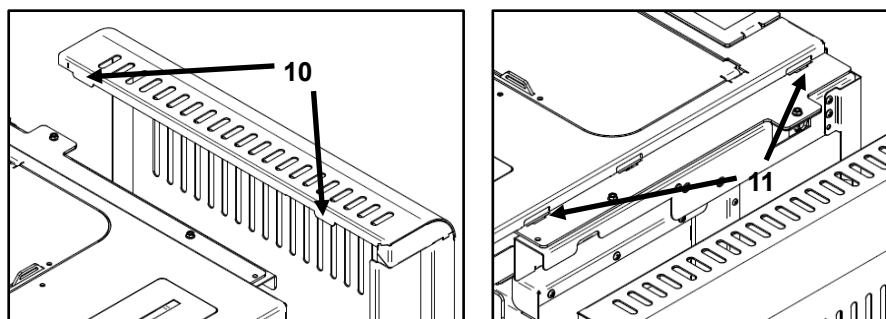


Figure 42 - Union en prise avec le coup de pied avant

k) Puis placer les habillages ; emboîter les taquets 10 dans les fentes 11 en basculant légèrement, puis introduire les chevilles 12 dans les ressorts 13 se trouvant sur la machine, comme le montre la Figure 43.

4° (Olive)



#### 4° (Olive)

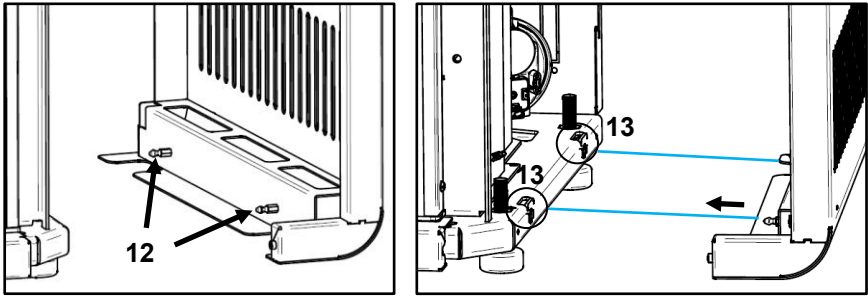


Figure 43 - Fixation habillage Olive

l) Enfin, fixer la pièce de finition en bas de la machine comme montré sur la Figure 44. Ouvrir la porte, monter la pièce sur le fond de l'appareil en faisant correspondre le trou de la pièce avec le filetage de l'appareil. Utiliser une vis **F** (DIN 7981 4,2x13) ou une vis (ISO 3780 M5x12).

#### 5° - Fixation finition inférieure – K300 et K400

##### 5° (Olive)

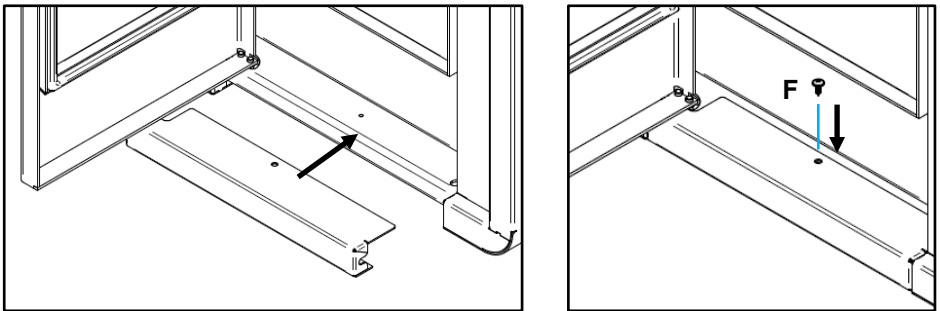


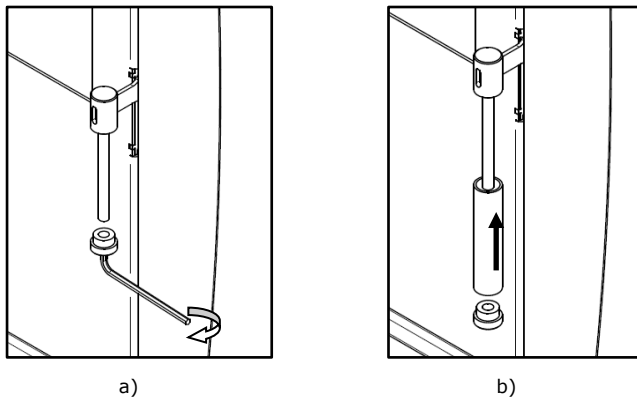
Figure 44 - Fixation finition inférieure Olive

m) Pour terminer l'installation des habillages de tous les modèles décrit ci-dessus, nous allons procéder à l'installation de la poignée en suivant les étapes décrites ci-dessous.

Retirer la base de la poignée avec la clé allen n°5 (Figure 45-a), emboîter le tube de la poignée (Figure 45-b) et revisser la base de la poignée.

## 6° - Montage de la poignée – K300 et K400

6° (Pine, Leaf, Aspen e Olive)



**Figure 45 - Montage de la poignée**

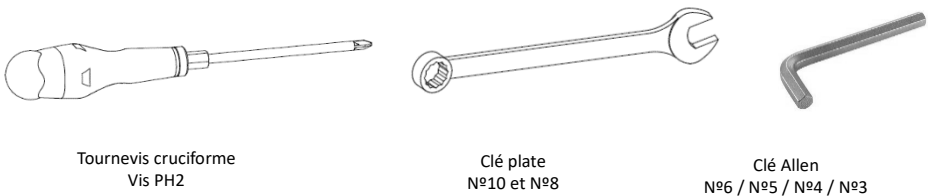
### 14.3. Installation de l'habillage Alpes K400 et Alpes K300

Avant d'installer l'habillage, certifiez-vous immédiatement que l'emballage est complet et en parfait état, tout dommage ou manque d'éléments doivent être signalés avant leur installation.

Ce manuel montre comment installer l'habillage sur l'équipement Alpes K400.

Cet équipement permet la mise en place de plusieurs configurations d'habillage.

Afin d'effectuer le montage de l'habillage, l'installateur doit se munir de :

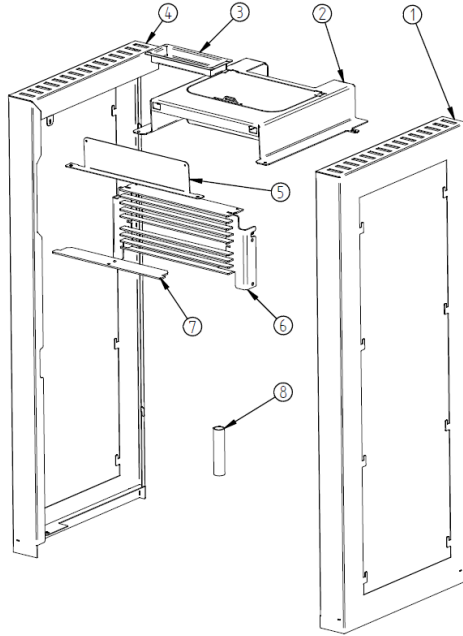


**Figure 46 - Matériel nécessaire pour l'installation de l'habillage du poêle Alpes K400**

• **Alpes K400**

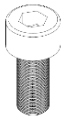
**Ensemble habillage (kit 1)**

CA01050211 – Côté et couvercle supérieur (K400)

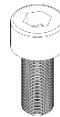


Cet ensemble comprend les éléments suivants :

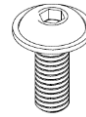
- (1) - Côté droit
- (2) - Panneau supérieur
- (3) - Humidificateur
- (4) - Côté gauche
- (5) - Finition avant
- (6) - Grille
- (7) - Plaque mobile
- (8) - Tube de poignée



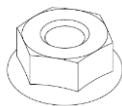
(A) - 10 x Vis DIN 912 M5x14



Ou



(E) - 1x Vis DIN 912 M6x14 ou 1x Vis ISO 7380 M8x12



(B) - 6x écrous M5 DIN 6923



(G) - 2x Vis DIN 7981 5.5x13

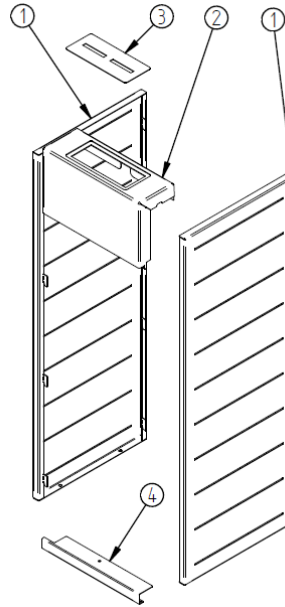


(C) - 2x Vis DIN 7981 4,2x9,5



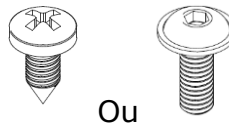
## **Ensemble habillage (kit 2)**

CA01050001 - Habillage Alpes Bleu (K400)  
CA01050002 - Habillage Alpes Bordeaux (K400)  
CA01050003 - Habillage Alpes Corten Clair (K400)  
CA01050004 - Habillage Alpes Corten Foncé (K400)  
CA01050005 - Habillage Alpes Rouge (K400)  
CA01050006 - Habillage Alpes Gris (K400)  
CA01050007 - Habillage Alpes Inoxydable (K400)  
CA01050008 - Habillage Alpes Orange (K400)  
CA01050209 - Habillage Alpes Noir (K400)  
CA01050210 - Habillage Alpes Vert (K400)  
CA01050211 - Habillage Alpes Blanc (K400)  
CA01050212 - Habillage Alpes Jaune (K400)



Cet ensemble comprend les éléments suivants :

- (1) - Habillages latéraux
- (2) - Finition supérieure avant
- (3) - Humidificateur
- (4) - Finition inférieure avant



(F)- 1x Vis DIN 7981 5,5x13 ou 1x Vis ISO 7380 M5x12

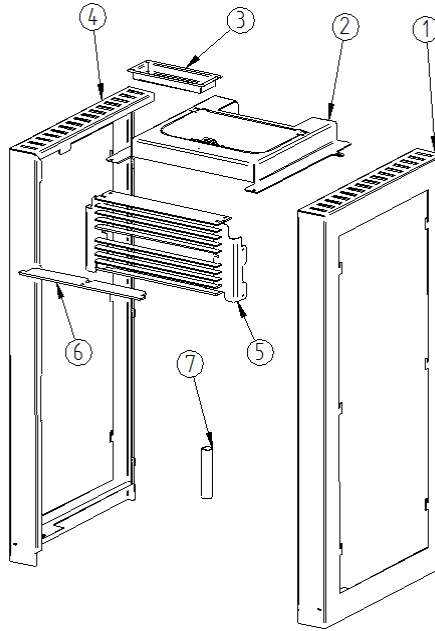
**Figure 46 B - Éléments de l'ensemble kit 2 Alpes K400**

**Figure 47 A - Éléments de l'ensemble kit 1 Alpes K400**

• **Alpes K300**

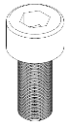
**Ensemble habillage (kit 1)**

CA01050212 – Côté et couvercle supérieur (K300)

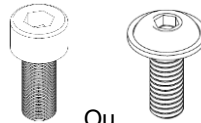


Cet ensemble comprend les éléments suivants :

- (1) - Côté droit
- (2) - Panneau supérieur
- (3) - Humidificateur
- (4) - Côté gauche
- (5) - Grille
- (6) - Plaque mobile
- (7) - Tube de poignée

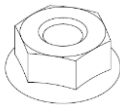


(A) - 8x Vis DIN 912 M5x14



Ou

(E) - 1x Vis DIN 912 M6x14 ou 1x Vis ISO 7380 M8x12



(B) - 4x écrous M5 DIN 6923



(G) - 2x Vis DIN 7981 5.5x13

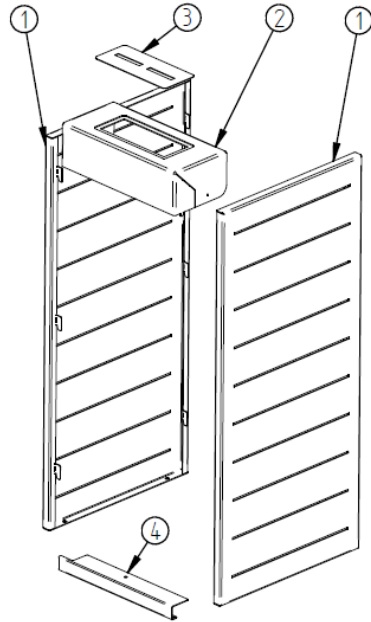


(C) - 2x Vis DIN 7981 4,2x9,5

**Figure 46 C - Éléments de l'ensemble kit 1 Alpes K300**

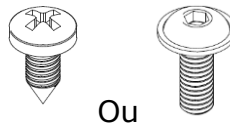
## Ensemble habillage (kit 2)

CA01050013 - Habillage Alpes Bleu (K300)  
CA01050014 - Habillage Alpes Bordeaux (K300)  
CA01050015 - Habillage Alpes Corten Clair (K300)  
CA01050016 - Habillage Alpes Corten Foncé (K300)  
CA01050017 - Habillage Alpes Rouge (K300)  
CA01050018 - Habillage Alpes Gris (K300)  
CA01050019 - Habillage Alpes Inoxydable (K300)  
CA01050020 - Habillage Alpes Orange (K300)  
CA01050021 - Habillage Alpes Noir (K300)  
CA01050022 - Habillage Alpes Vert (K300)  
CA01050023 - Habillage Alpes Blanc (K300)  
CA01050024 - Habillage Alpes Jaune (K300)



Cet ensemble comprend les éléments suivants :

- (1) - Habillages latéraux
- (2) - Finition supérieure avant
- (3) - Humidificateur
- (4) - Finition inférieure avant



(F)- 1x Vis DIN 7981 5,5x13 ou 1x Vis ISO 7380 M5x12

Figure 46 D - Éléments de l'ensemble kit 2 Alpes K300

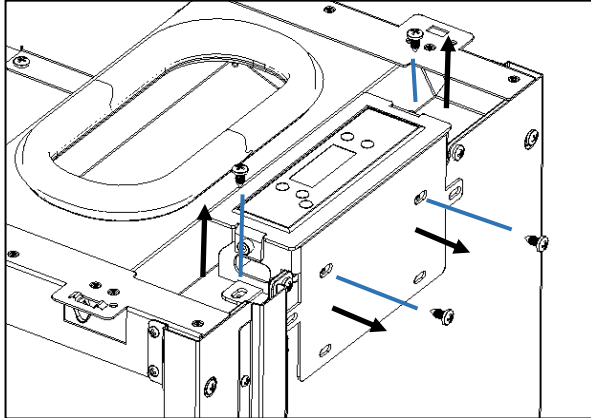
Dans le reste de ce chapitre, il est illustré comment réaliser l'assemblage des modèles Alpes K400 et Alpes K300.

Les processus d'assemblage sont très similaires.

a) Avant de commencer l'assemblage des habillages, retirer le support du dispositif d'affichage en dévissant les quatre vis représentées sur la Figure 48.

**Très important :** Ces vis seront réutilisées par la suite. Soyez prudent lorsque vous retirez l'écran pour ne pas déconnecter le câble qui le relie à la carte électronique de la machine.

**1° (Alpes K400 et Alpes K300)**

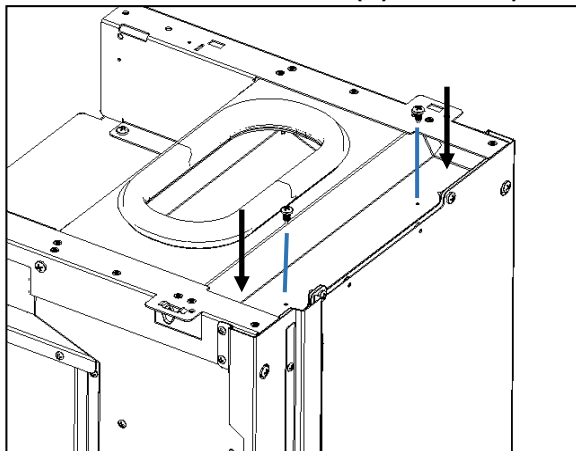


**Figure 48 - Retrait du display de l'équipement**

b) Avec le support retiré de l'écran, boucher les trous qui ont été ouverts à l'intérieur de la machine 2 au moyen des vis retirées à l'alinéa a.

**Très important :** Avec cette étape nous évitons une entrée d'air indésirable dans la combustion de l'appareil.

**2° (Alpes K400 et Alpes K300)**

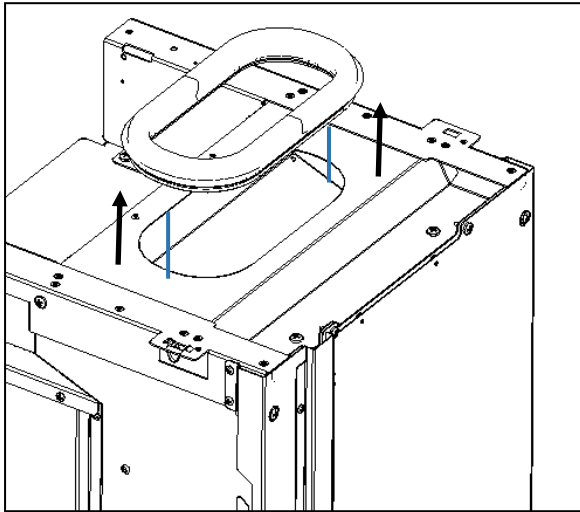


**Figure 49 - Placer les vis dans les trous**

c) Enlever le joint caoutchouc de l'appareil.

**Très important :** Ce composant sera réutilisé plus tard.

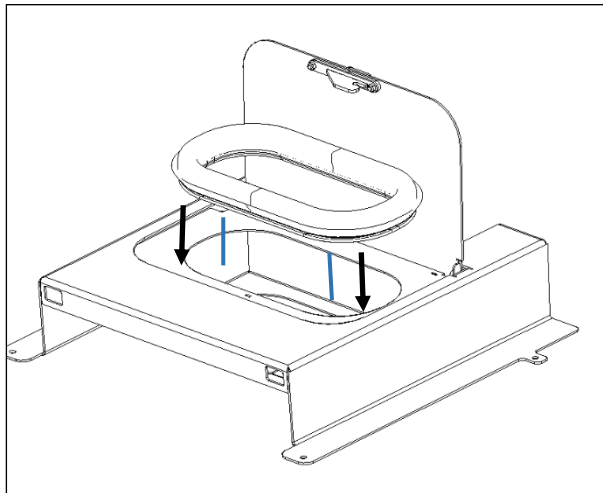
**3° (Alpes K400 et Alpes K300)**



**Figure 50 - Enlèvement du joint en caoutchouc dans la machine**

d) Placez le caoutchouc enlevé au point C sur le couvercle supérieur se trouvant dans le kit 1, illustré sur la Figure 51.

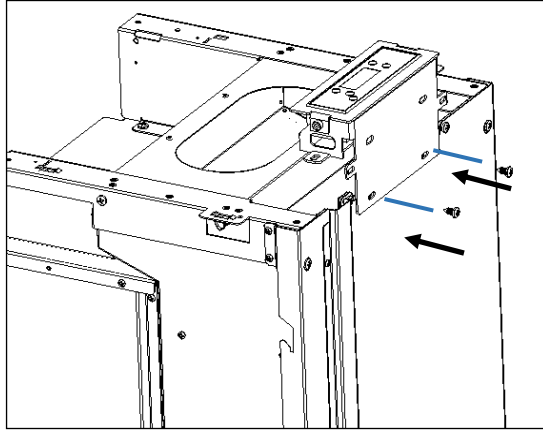
**4° (Alpes K400 et Alpes K300)**



**Figure 51 - Mise en place du joint d'étanchéité en caoutchouc sur le couvercle supérieur**

e) Visser le support d'affichage avec les deux vis retirées dans la partie A, comme le montre la Figure 52.

**5° (Alpes K400 e Alpes K300)**

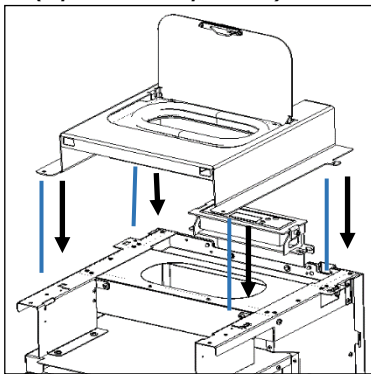


**Figure 52 - Fixation du display en position correcte sur la structure de la machine**

f) Placer le couvercle supérieur de la machine en faisant coïncider les trous représentés sur la Figure 53-b.

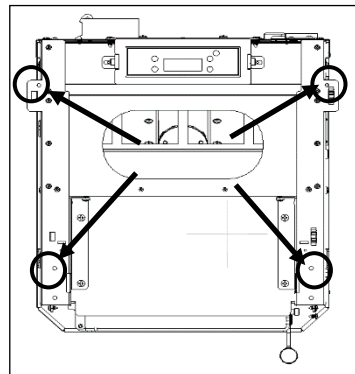
**Très important :** Faites attention, lorsque vous placez le couvercle à ne pas endommager le câble de raccordement à l'afficheur et la peinture du support d'affichage. Veiller à ce que le couvercle soit centré sur la structure de l'équipement.

**6° (Alpes K400 et Alpes K300)**



a)

**6° (Alpes K400 et Alpes K300)**

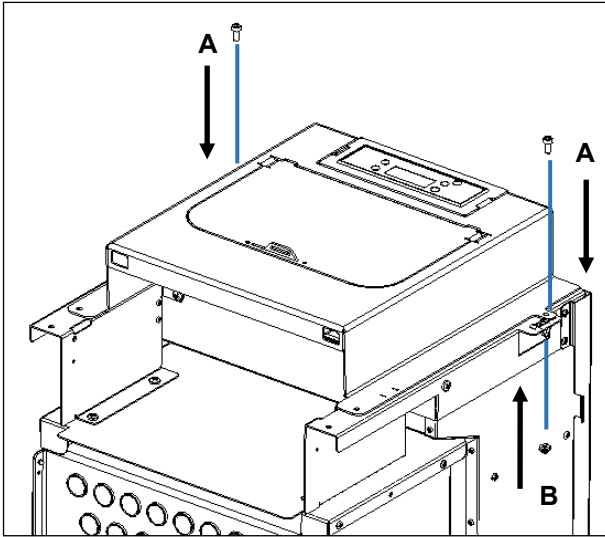


b)

**Figure 53 - Placer le couvercle sur la structure de l'équipement**

g) Visser le couvercle supérieur avec deux vis **A** (DIN 912 M5x12) et deux écrous **B** (M5 DIN 6923), dans les trous indiqués dans la figure précédente.

**6° (Alpes K400 e Alpes K300)**

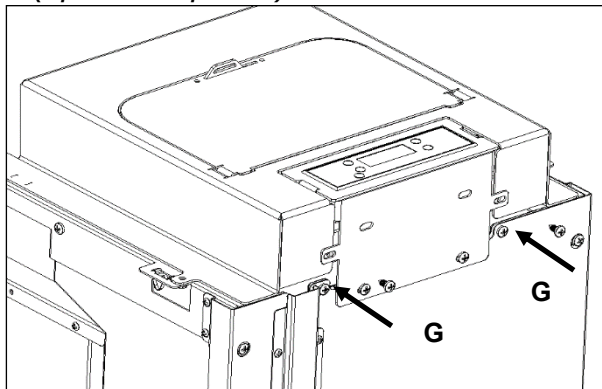


**Figure 54 - La fixation à la partie supérieure de la structure de l'équipement**

h) Fixer le display au couvercle supérieur avec des deux vis **G** (DIN 7981 5,5x13) comme sur la Figure 55.

**Très important :** Il peut être nécessaire de centrer le display par rapport à l'axe central du couvercle pour cela il faut desserrer les vis et déplacer l'écran dans la direction horizontale, finalement serrez les vis.

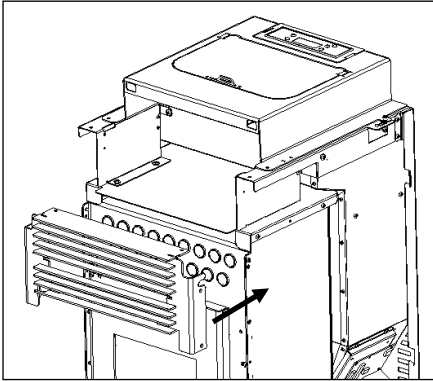
**7° (Alpes K400 et Alpes K300)**



**Figure 55 - Placer le couvercle sur la structure de l'équipement**

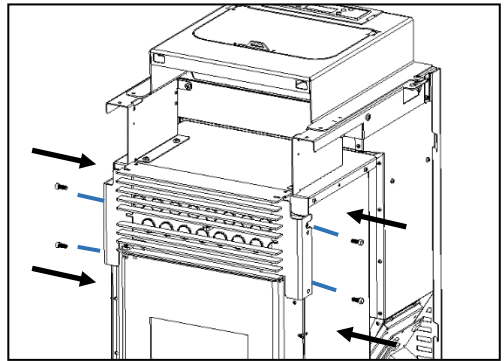
i) Mettre en place et serrer la grille 1 du kit, en utilisant les quatre vis **A** (M5x12 DIN 912), comme le montre la Figure 56.

**8° (Alpes K400 e Alpes K300)**



a)

**8° (Alpes K400 e Alpes K300)**

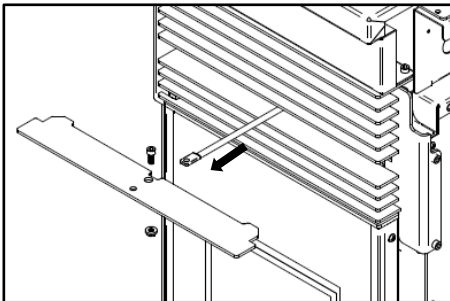


b)

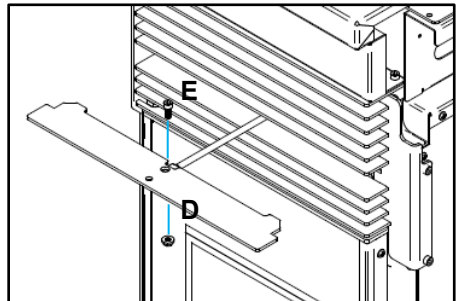
**Figure 56 - Fixation grille frontale**

j) Ensuite, tirez la tige se trouvant en face de la machine vers l'avant (Figure 57-a), aligner le trou de la tige et le trou de la plaque et les unir avec un boulon **E** (DIN 912 M6 x 14) ou une vis (ISO 3780 M8x12). En cas d'utilisation du premier boulon au moyen d'un écrou **D** (écrous M6 DIN 6923), comme illustré sur la Figure 57-b.

**9° (Alpes K400 e Alpes K300)**



a)



b)

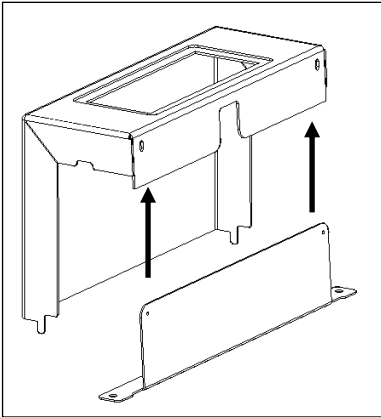
**Figure 57 - Montage de la plaque mobile**



k) **Dans le cas de l'équipement Alpes K400** l'adaptation du support est dans le premier kit, avec la finition frontale du kit 2. Assembler ces pièces à l'aide de deux vis **C** (DIN 7981 4,2x9,5) comme démontre Figure 58-b.

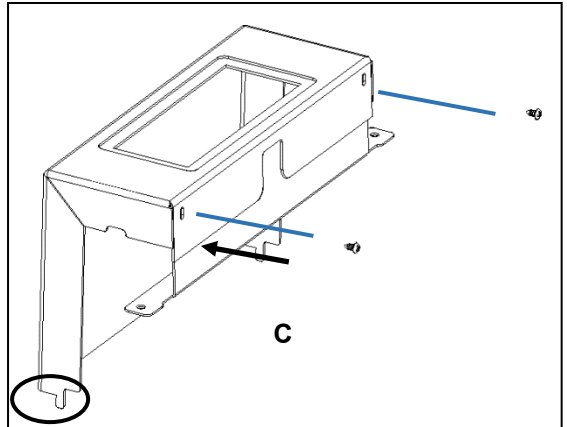
**Dans le cas des Alpes K300 il n'est pas nécessaire d'effectuer cette opération.**

**10° (Alpes K400)**



a)

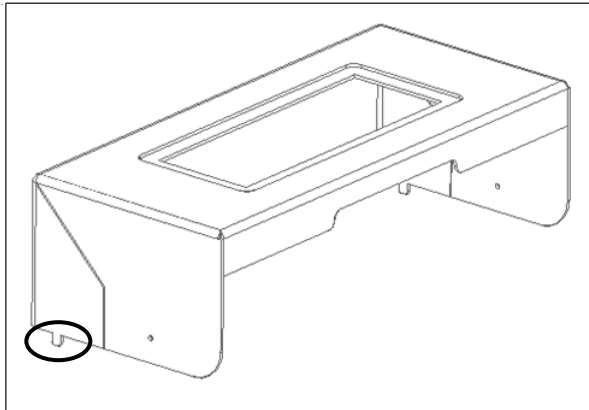
**10° (Alpes K400)**



b)

**Figure 58 A et B - Fixation de la finition Alpes K400**

**10° (Alpes K300)**



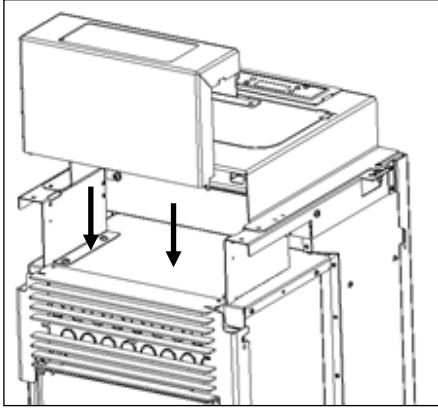
c)

**Figure 57 C- Fixation de la finition frontale Alpes K300**

l) Selon l'équipement mentionné ci-dessus monter la structure de la machine comme le montre la Figure 59-a et Figure 59-b.

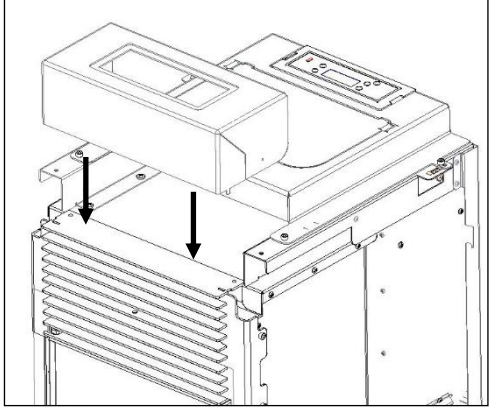
**Important :** Il faut emboîter les taquets des finitions à l'avant (Figure 59-b et Figure 59-c) dans les fentes qui sont sur la grille, afin d'assurer un positionnement correct (Figure 59-c).

**10° (Alpes K400)**



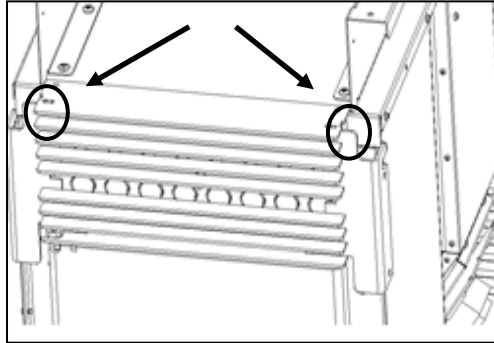
a)

**10° (Alpes K300)**



b)

**10° (Alpes K400 et Alpes K300)**



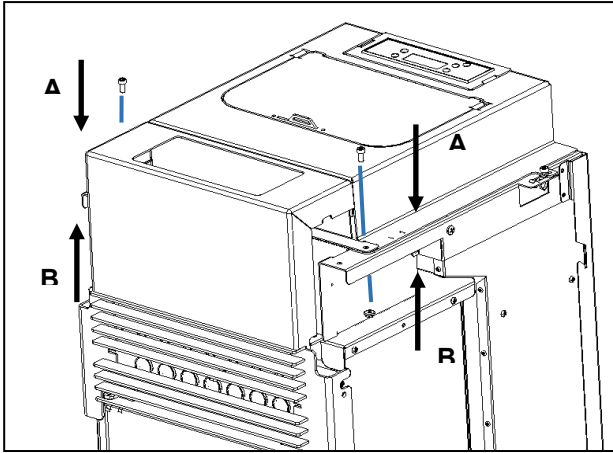
c)

**Figure 59 - Mise en place des finitions des équipements**

m) Visser la finition et la grille en utilisant deux vis **A** (DIN 912 M5x12) et deux écrous **B** (DIN 6923 M5) dans les trous préparés à cet effet (Figure 60).

**Important :** Assurez-vous que la finition avant est bien alignée avec le couvercle supérieur, il peut être nécessaire d'appliquer une certaine pression pour ajuster les pièces. Sur le modèle Alpes K300 il n'est pas nécessaire d'effectuer la fixation de la finition frontale.

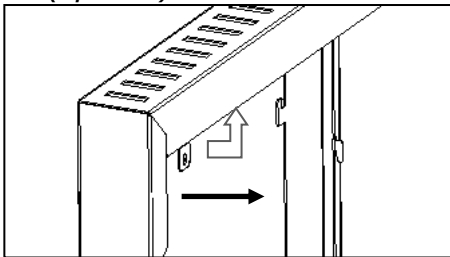
**10° (Alpes K400)**



**Figure 60 - Fixation de la finition frontale Alpes K400**

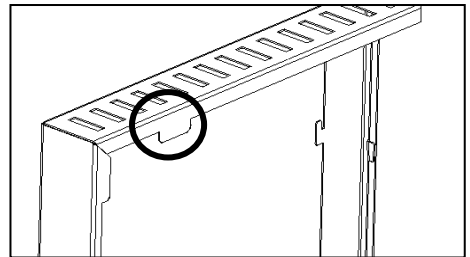
n) Pour installer les habillages latéraux, dans une première phase sur les Alpes K400, plier légèrement vers l'extérieur les onglets dans le but de faciliter l'assemblage de la pièce, voir la Figure 61-a. Dans le cas des Alpes K300, il n'est pas nécessaire d'effectuer ce processus, voir Figure 61-b.

**11° (Alpes K400)**



a)

**11° (Alpes K300)**



b)

**Figure 61 - Pliage des onglets d'habillages latéraux**

o) Pour assembler les côtés structurels, il faut dans un premier temps adapter le trou inférieur de ceux-ci (1) sur le guide (2) et, en même temps emboîter les trois supports postérieurs (3) dans les fentes de la structure de l'équipement (4).

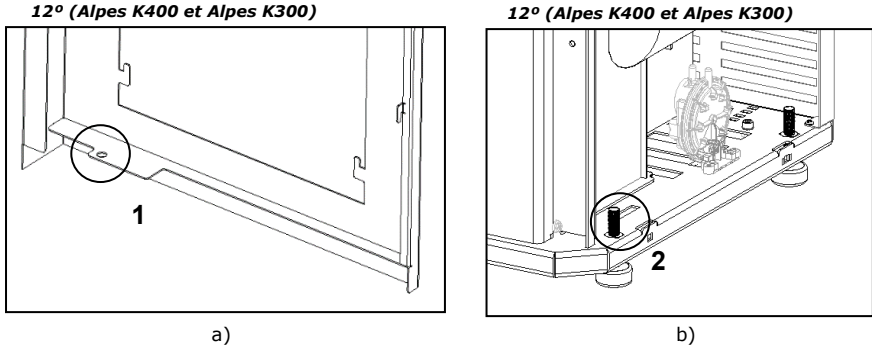


Figure 62 - Emboîtement inférieur des structures latérales

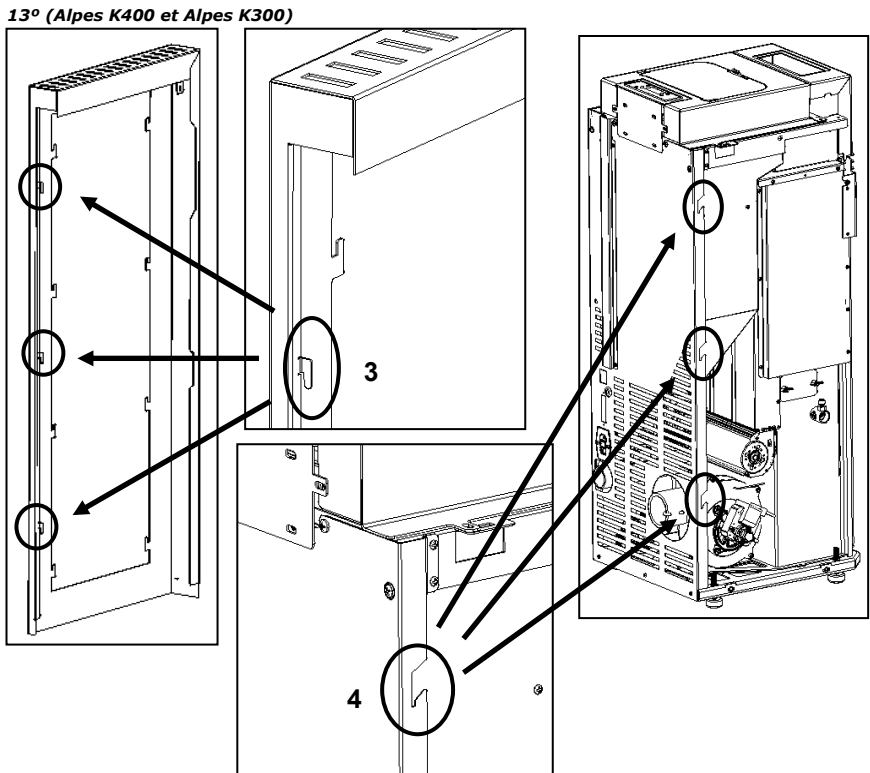
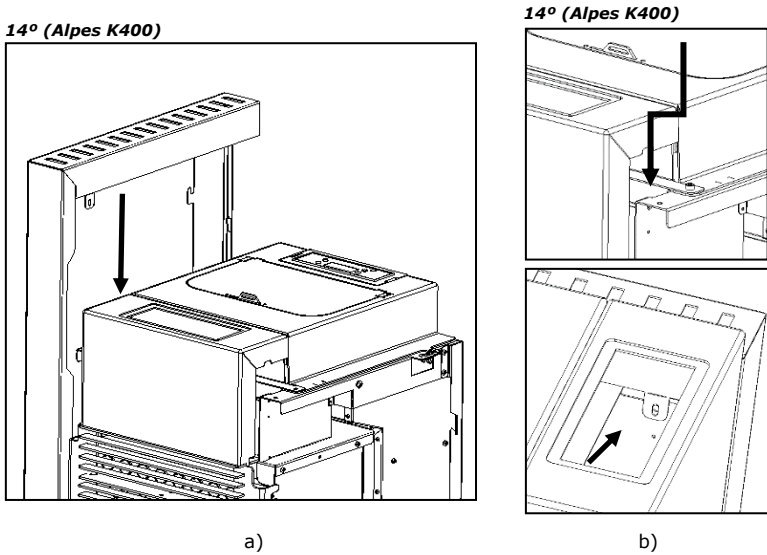


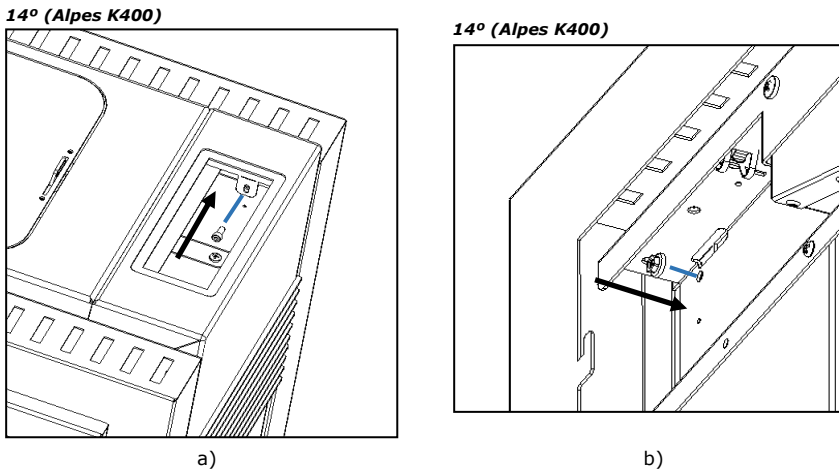
Figure 63 - Raccord des structures latérales

p) En partie supérieure, la languette doit passer entre la structure de la machine et la finition frontale comme montre la Figure 64.



**Figure 64 - Les onglets sur les structures latérales**

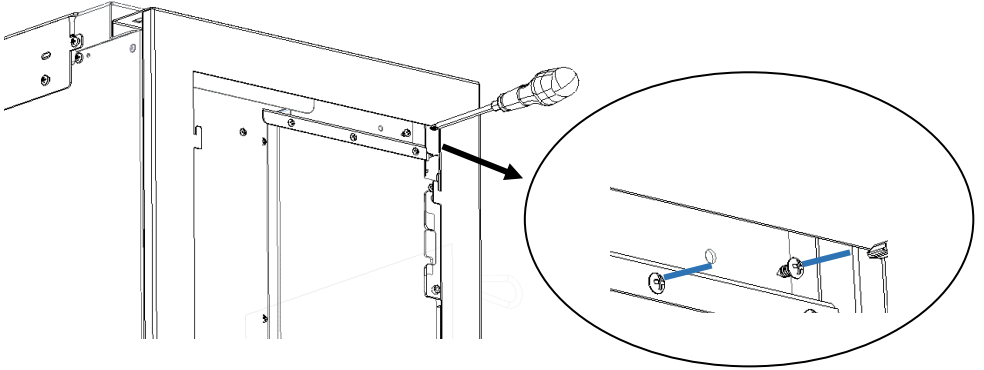
q) Après le montage de la partie latérale visser celle-ci à la structure de la machine. Dans le cas de Alpes K400, utiliser deux vis **A** (DIN 912 M5x12) et deux écrous **B** (M5 DIN 6923) dans les trous préparés à cet effet, voir la figure 64-A et B.



**Figure 65 A e B - Fixation des côtés structurels**

r) Sur le modèle Alpes K300 visser deux vis **A** (4,2x9,5 DIN 7981) dans les trous effectués à cet effet.

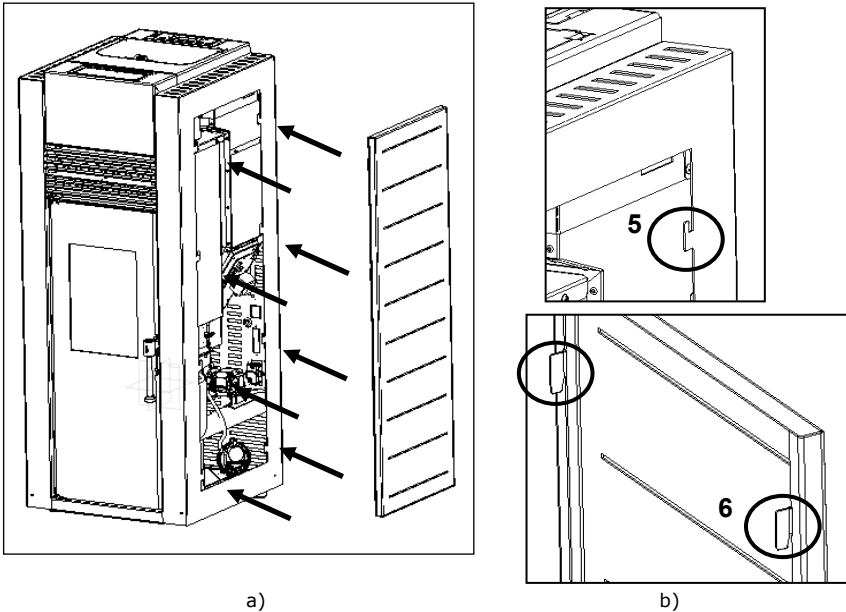
**14° (Alpes K300)**



**Figure 64 C – Fixation côté structurel Alpes K300**

s) Pour mettre la finition latérale insérer ces huit languettes **(6)** dans les fentes de la structure du côté précédemment fixé **(5)**.

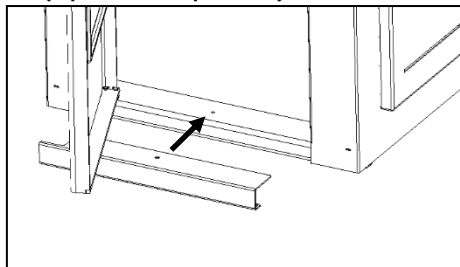
**15° (Alpes K400 e Alpes K300)**



**Figure 66 - Fixation des finitions latérales**

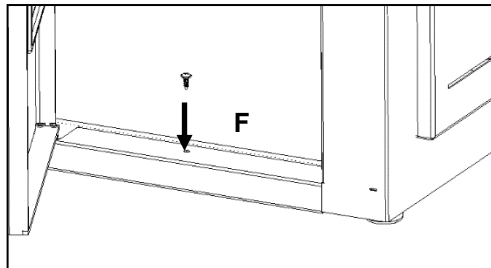
t) Enfin, fixer la pièce de finition en bas de la machine comme montré sur la Figure 67. Après ouverture de la porte, monter la pièce sur le fond de l'appareil en faisant correspondre le trou de la pièce avec le filetage de l'appareil. Utiliser une vis **F** (DIN 7981 4,2x13) ou une vis (ISO 3780 M5x12).

**16° (Alpes K400 e Alpes K300)**



a)

**16° (Alpes K400 e Alpes K300)**

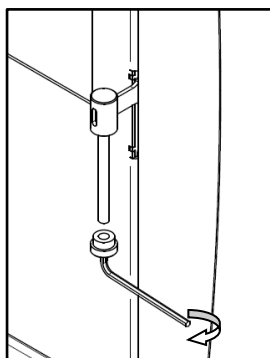


b)

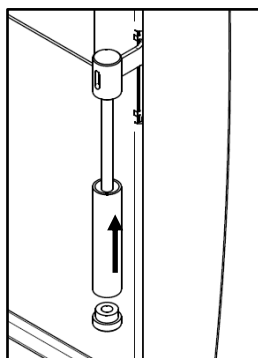
**Figure 67 - Fixation de la finition inférieure**

u) Pour faciliter l'installation de la poignée, retirer la base de la poignée avec la clé allen n°5 (Figure 68-a) et emboîter le tube de la poignée (Figure 68-b) revisser la base de la poignée.

**17° (Alpes K400 e Alpes K300)**



a)

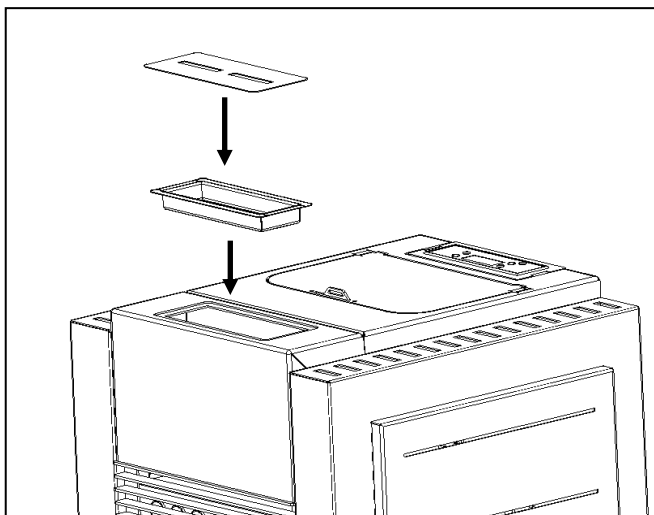


b)

**Figure 68 - Assemblage poignée**

v) Pour terminer l'assemblage de l'appareil, installer l'humidificateur **(7)** et son couvercle **(8)** comme indiqué sur la Figure 69.

**18° (Alpes K400 et Alpes K300)**

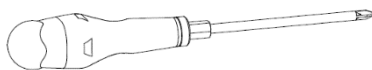


**Figure 69 - Installation humidificateur**

#### **14.4. Installation de l'habillage K500**

Avant de procéder à l'installation des habillages, vous devez immédiatement vérifier si l'emballage est complet et en parfait état, tout dommage ou manque d'éléments doit être signalé et indiqué avant de procéder à leur installation. Dans ce chapitre, on montrera comment installer les enceintes du poêle K500.

L'installateur doit disposer des outils suivant pour le montage des habillages :

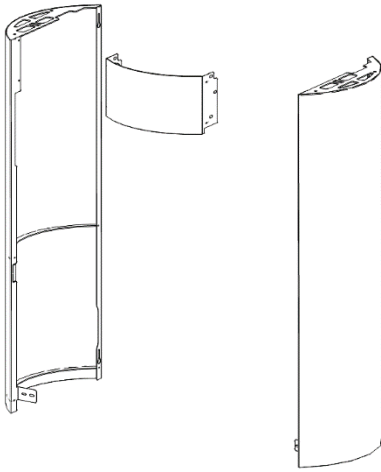


Tourne vis PH3

**Figure 70 - Matériel nécessaire pour l'installation des habillages**



- **Amazon**



CA01050150 - Habillage Amazon White (K500)

CA01050151 - Habillage Amazon Black (K500)

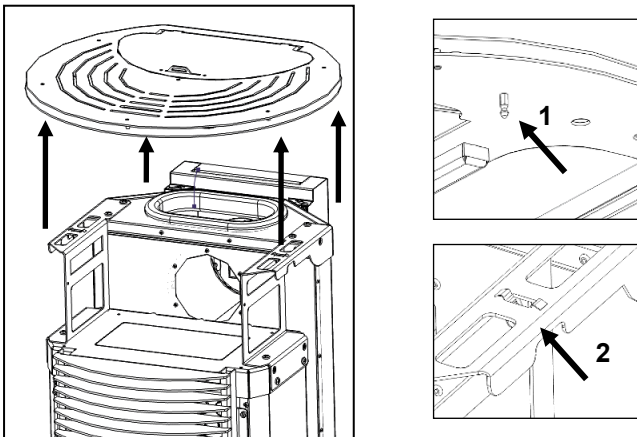
CA01050152 - Habillage Amazon Bordeaux (K500)



A) - 8x Vis DIN 7981 5,5 x 13

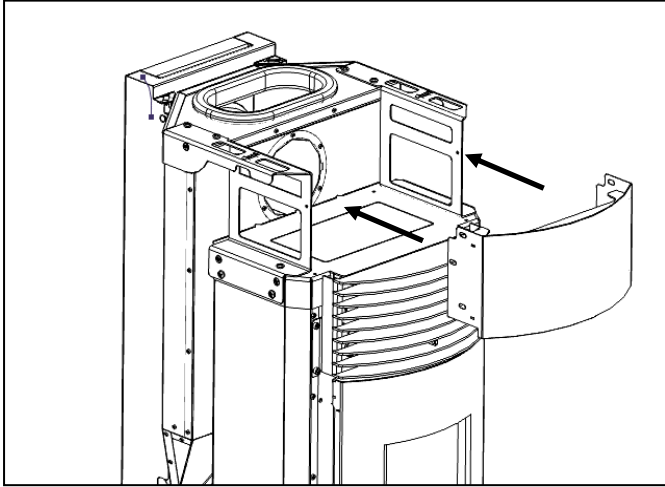
**Figure 71 - Habillages Amazon**

a) Retirer le couvercle supérieur de l'appareil en détachant les axes **(1)** des ressorts **(2)** de la structure, en exerçant une force vers le haut.



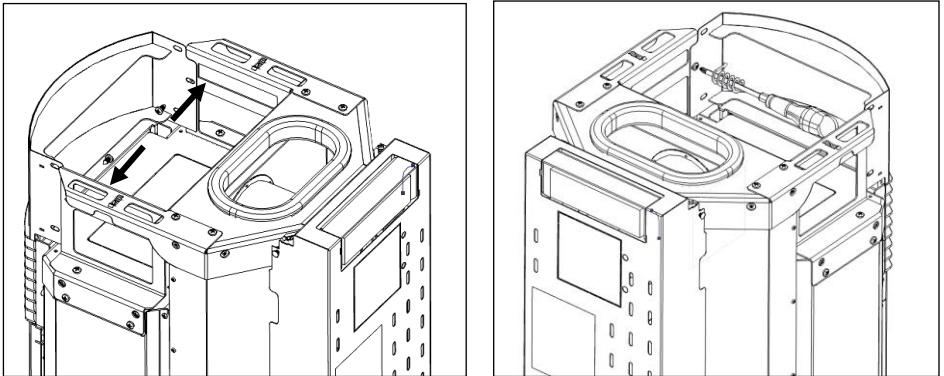
**Figure 72 - Démontage de la partie supérieure du K500**

b) Placez le frontal supérieur comme indiqué sur la Figure 73, en positionnant les rabats de la partie avant sur la face intérieure de la structure.



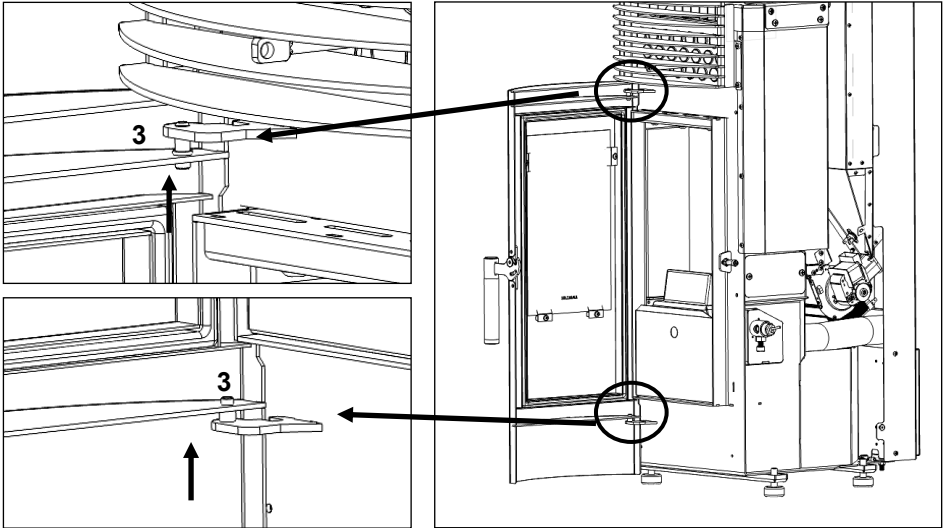
**Figure 73 - Fixation avant du cadre**

c) Visser la face avant au cadre à l'aide des deux vis **A** (DIN 7981 5,5x13) se trouvant dans le kit (Ne pas visser la face avant à l'extrémité, car il peut être nécessaire d'effectuer un petit réglage du couvercle, voir point « i »).



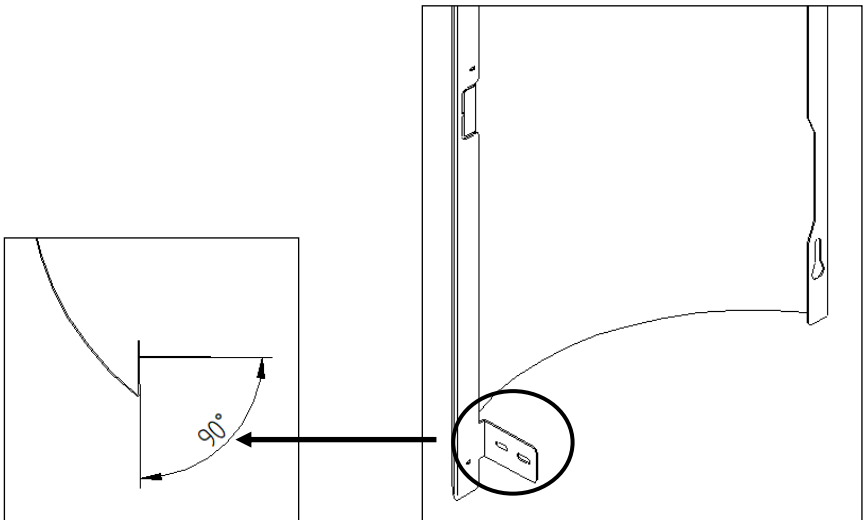
**Figure 74 - Fixation de la façade de finition**

c) Retirez la porte de l'appareil. Ouvrir la porte et retirer les goupilles **(3)** de la porte par un mouvement ascendant des supports de la structure.



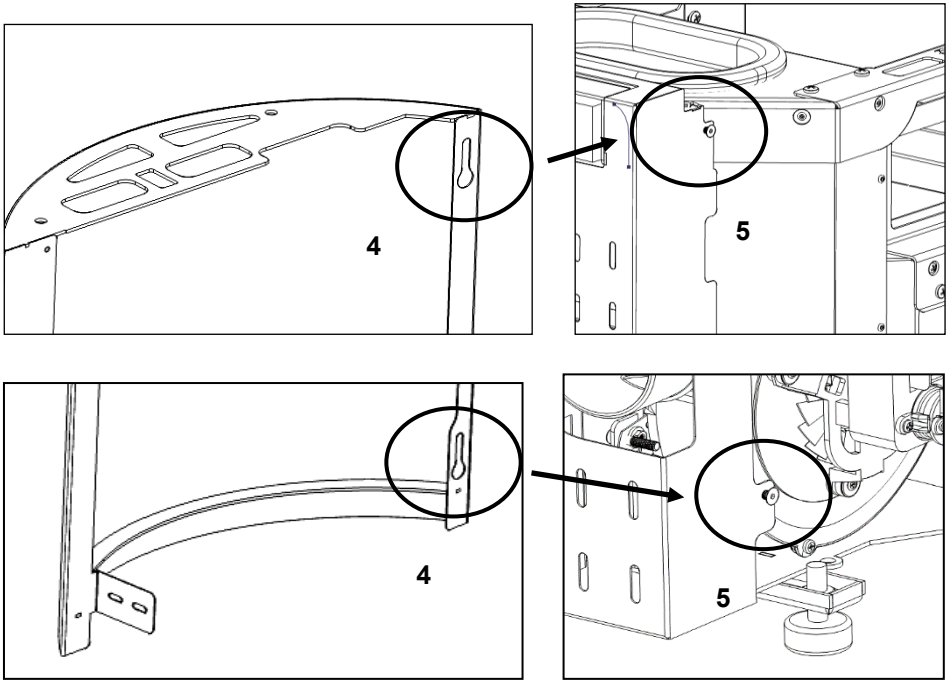
**Figure 75 - Retrait de la porte**

d) Ensuite, pour monter les capots latéraux, vous devez d'abord plier la languette comme indiqué sur la Figure 76 pour vous assurer qu'elle est à un angle inférieur à  $90^\circ$ .



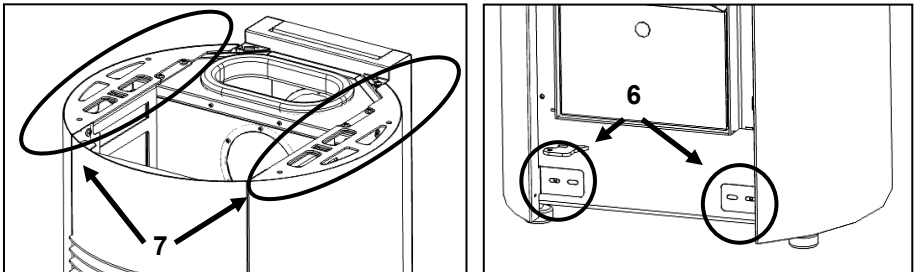
**Figure 76 - Angle de la languette inférieure**

e) Insérer les fentes à l'arrière des couvercles **(4)** dans les vis **(5)** à l'arrière de l'appareil.



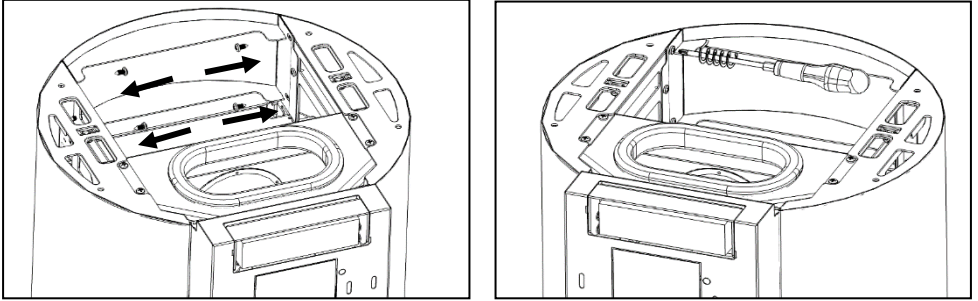
**Figure 77 - Montage du couvercle latéral**

f) Lors du montage des couvercles, vérifier que les languettes du fond chevauchent la chambre de combustion **(6)** et que les parties supérieures reposent sur la structure de l'appareil **(7)**.



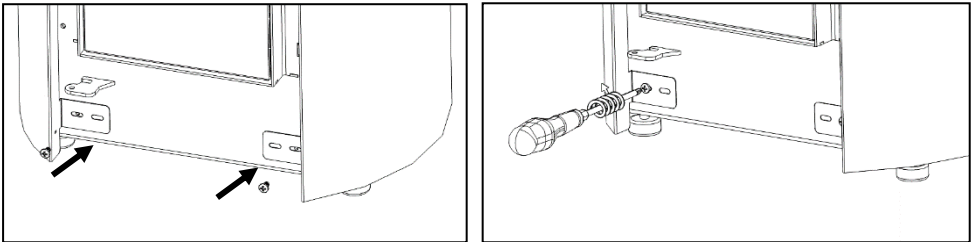
**Figure 78 - Montage du couvercle latéral**

g) Visser le couvercle sur la face avant de finition à l'aide des quatre vis **A** (DIN 7981 5,5X13) du kit (voir point « i »).



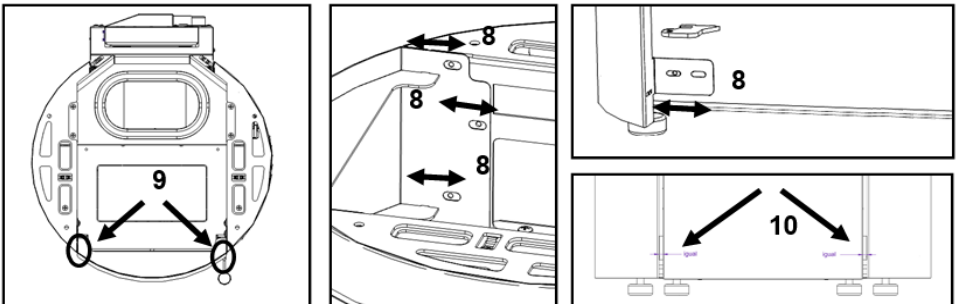
**Figure 79 - Fixation du couvercle à l'avant de la finition**

h) Visser le couvercle à l'avant de l'appareil à l'aide des deux vis (A) qui se trouvent dans le kit (voir point « i »).



**Figure 80 - Fixation du couvercle à l'avant de l'appareil**

i) Il y a des trous oblongs (8) dans la paroi latérale et dans la façade de finition qui permettent d'aligner les parois avec la façade de finition (9) et d'assurer un espacement égal entre les parois et la porte (10) pour terminer l'assemblage, placer le plan de travail dans la direction opposée indiquée au point « A ».



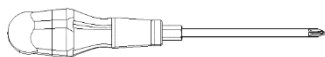
**Figure 81 - Réglage des boîtiers de l'équipement**

## 14.5. Installation de l'habillage K600

Avant d'installer l'habillage, contrôlez d'abord qu'il est complet et en parfaites conditions, tout dommage ou pièces manquantes doivent être signalés avant leur installation.

Ce chapitre montre comment installer l'habillage de l'équipement K600. Cet équipement permet la mise en place de plusieurs configurations d'habillage : Aspen, Fuji, Himalaia, Fuji, K2 et Pine.

Afin d'effectuer le montage de l'habillage, l'installateur doit se munir de :



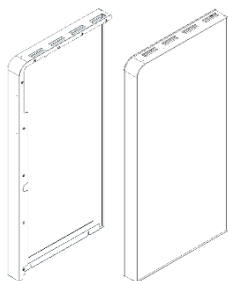
Tournevis cruciforme  
Vis PH3



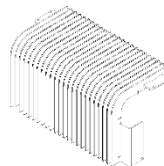
Clé Allen  
N°5 et N°4

**Figure 82 - Matériel nécessaire pour l'installation de l'habillage du poêle à granulés**

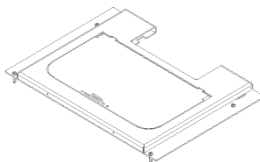
- **Aspen**



CA01050225 - Habillage Aspen Black&White - K600  
CA01050226 - Habillage Aspen Black - K600



CA01050236 - Grille K600 Aspen



CA01050238 - Couvercle Supérieur K600 Pine/Aspen

1x Ensemble d'habillage



(A) - 2x Vis DIN 912 M5x12



(B) - 2x Écrou M5 DIN 6923

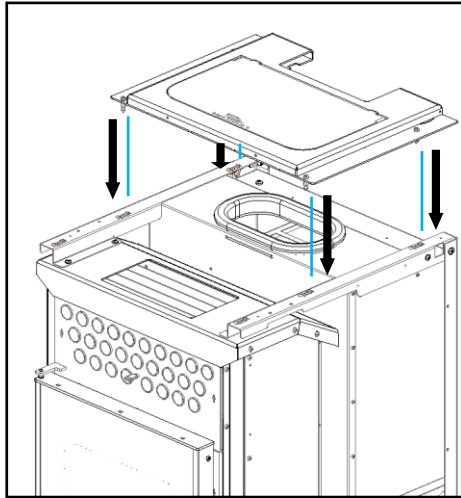


(C) - 6x Vis DIN 7981 4,2x9,5

**Figure 83 - Kit Aspen**

## 1° - Installation du couvercle supérieur – Aspen

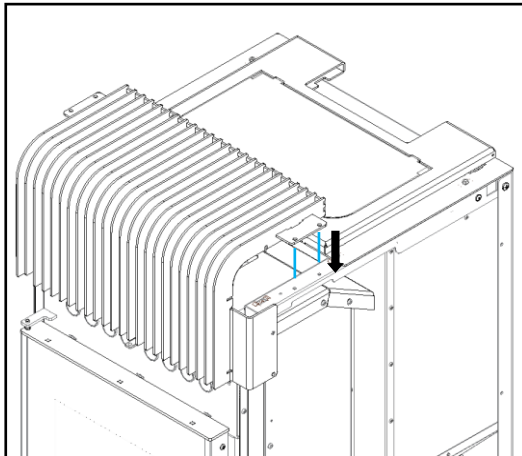
a) Placer le couvercle supérieur comme représenté sur la Figure 84. Afin d'assurer son bon positionnement, il contient quatre chevilles dessous, qui doivent se clipser dans les « ressorts » qui se trouvent sur la structure.



**Figure 84 - Installation du couvercle supérieur**

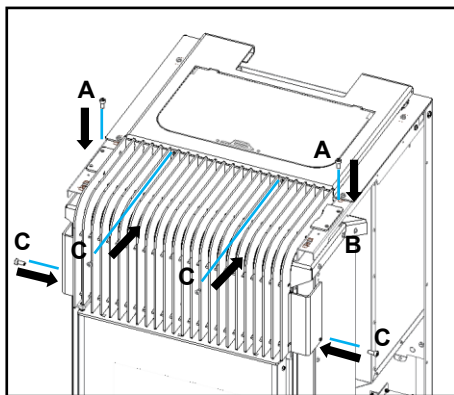
## 2° - Fixation de la grille frontale – Aspen

b) Fixer la grille avant en faisant correspondre l'emplacement de vis de la grille avec les filetages de l'appareil (Figure 107).



**Figure 85 - Fixation de la grille frontale**

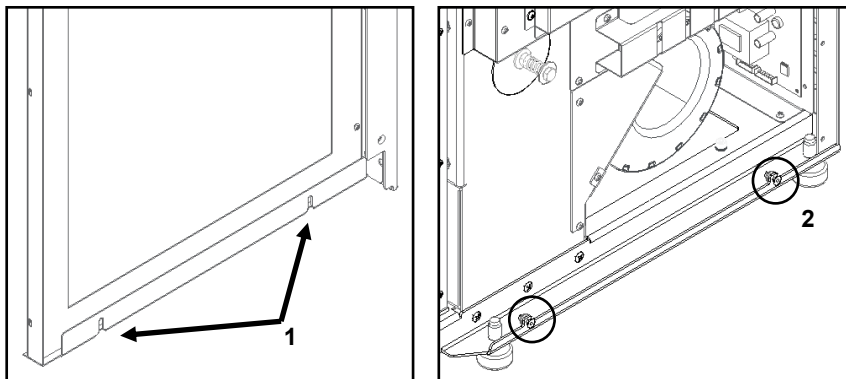
c) Fixer la partie supérieure de la grille avec deux vis de réglage **C** (DIN 7981 4,2x9,5) sur le couvercle précédemment installé, puis fixer les deux vis **A** (M5x12 DIN 912) à l'aide des écrous **B** (écrous M5 DIN 6923), puis fixer les deux vis **C** (DIN 7981 4,2x9,5) directement sur le corps de la machine, comme le montre la Figure 86.



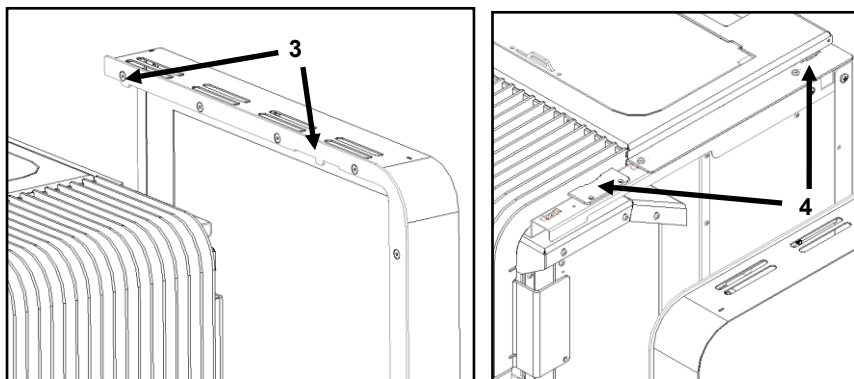
**Figure 86 - Installation de la grille avant**

### **3° - Fixation des habillages – Aspen**

d) Montez ensuite les trous inférieurs **1** des habillages latéraux dans les guides **2** au bas de la machine d'abord, puis, dans une direction descendante, montez les roulements **3** dans les fentes **4**, comme illustré à la Figure 109.

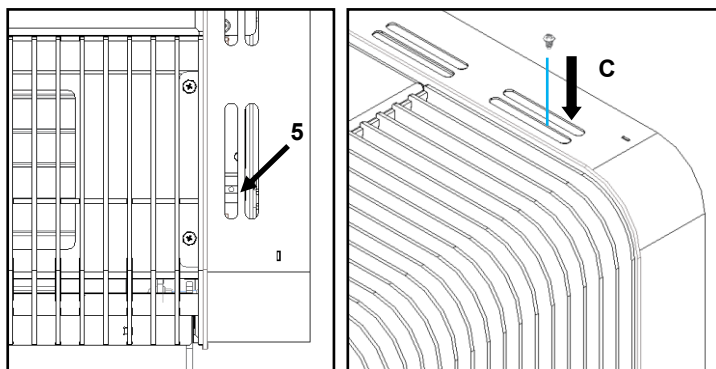






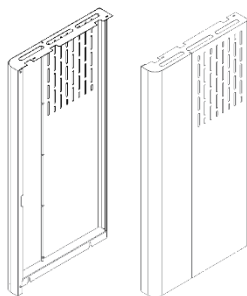
**Figure 87 - Fixation habillage Aspen**

e) Finalement, verrouiller avec une vis **C** (DIN 7981 de 4,2x9,5) dans le trou 5, comme représenté sur la Figure 88.

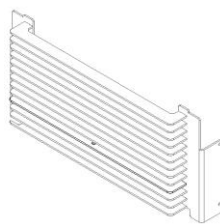


**Figure 88 - Fixation habillage Aspen**

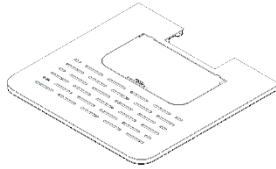
- **Fuji / Himalaia / K2**



**CA01050231 - Habillage Fuji Oak - K600**  
**CA01050232 - Habillage Fuji White - K600**



**CA01050237 - Grille K600 K2/Fuji/Himalaia**



**CA01050240 - Couverture K600 Fuji/Himalaia**

**1x Ensemble d'habillage**

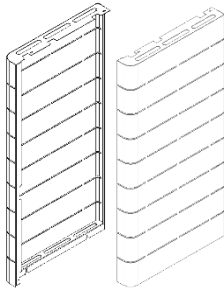


**(A) - 1x Vis DIN 7991 M6x10**

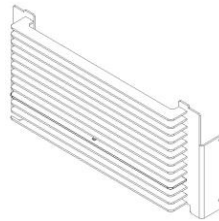


**(B) - 8x Vis DIN 7981 4,2x9,5**

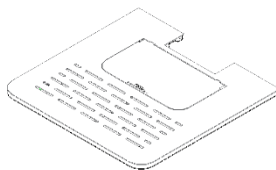
**Figure 89 - Kit Fuji**



**CA01050233 - Habillage Himalaia White - K600**  
**CA01050234 - Habillage Himalaia Black - K600**



**CA01050237 - Grille K600 K2/Fuji/Himalaia**



**CA01050240 - Couverture K600 Fuji/Himalaia**

**1x Ensemble d'habillage**

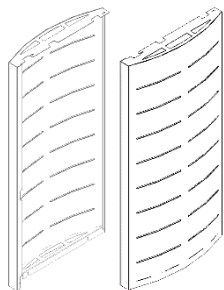


**(A) - 1x Vis DIN 7991 M6x10**

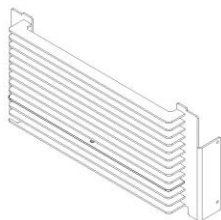


**(B) - 8x Vis DIN 7981 4,2x9,5**

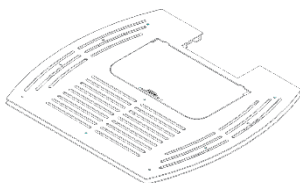
**Figure 90 - Kit Himalaia**



CA01050229 - Habillage K2 White - K600  
CA01050230 - Habillage K2 Bordeaux - K600



CA01050237 - Grille K600 K2/Fuji/Himalaia



CA01050239 - Couvercle K600 K2

1x Ensemble d'habillage



(A) - 1x Vis DIN 7991 M6x10

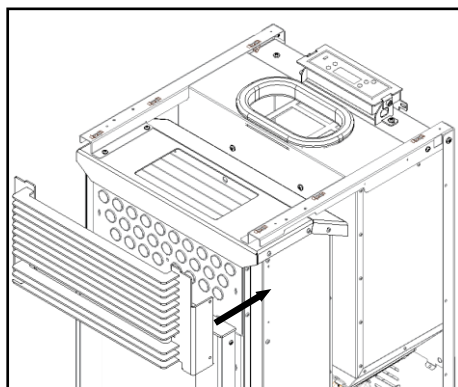


(B) - 8x Vis DIN 7981 4,2x9,5

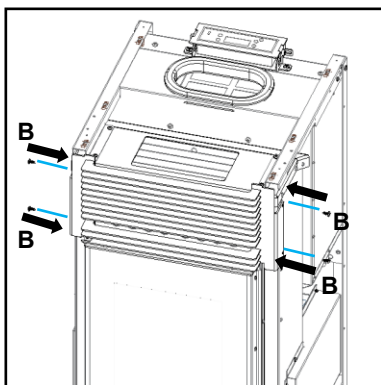
Figure 91 - Kit K2

## 1° - Fixation de la grille frontale – Fuji, Himalaia, K2

a) Fixer et visser la grille avant du kit 1 à l'aide de quatre vis **B** (DIN 7981 4,2x9,5) comme indiqué à la Figure 114.



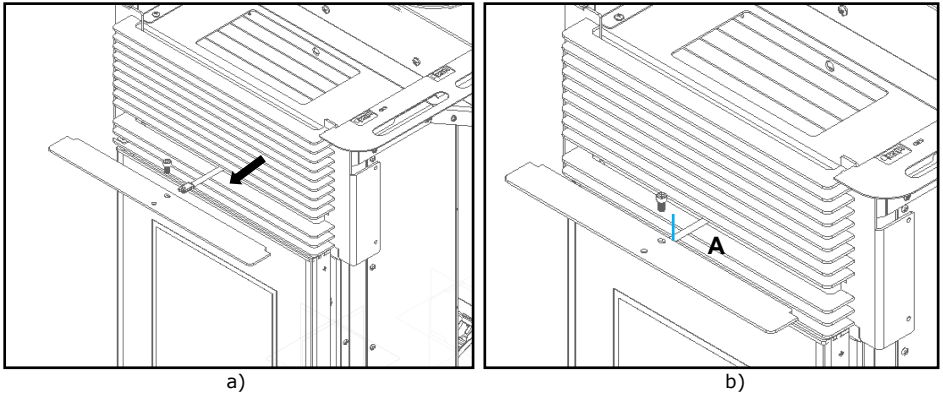
a)



b)

Figure 92 - Fixation de la grille avant

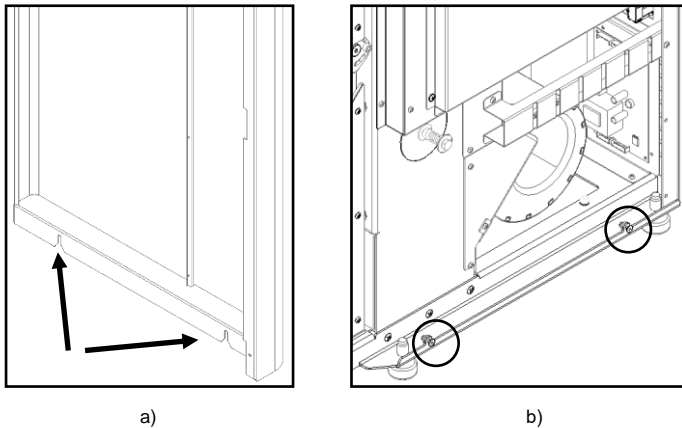
b) Ensuite, tirez la tige de nettoyage vers l'avant (Figure 93-a) le trou de la tige doit coïncider avec le trou de la plaque et les unir avec une vis **A** (DIN 7991 M6x10).



**Figure 93 - Fixation de la plaque mobile à la tige de nettoyage**

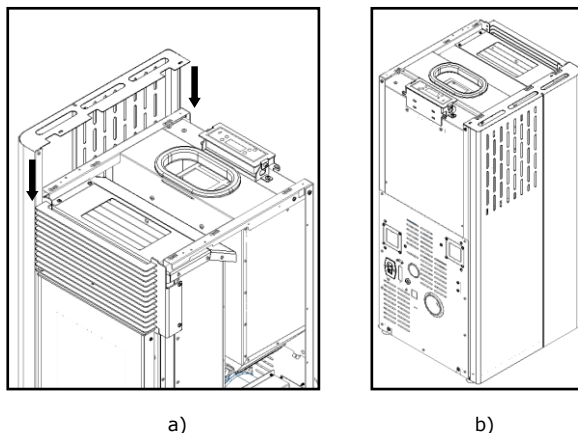
## 2° - Fixation des habillages – Fuji, Himalaia, K2

c) Insérez les trous inférieurs des habillages latéraux (Figure 94-a) dans les guides au bas de la machine (Figure 94-b).



**Figure 94 - Fixation des habillages**

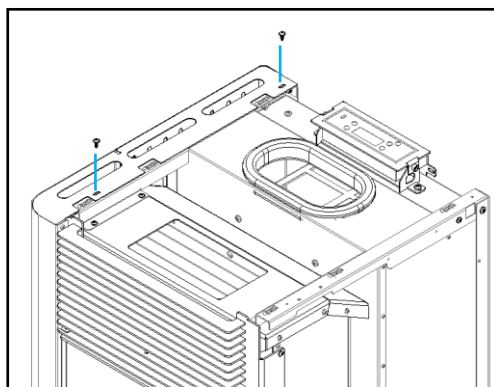
d) Ensuite glissez l'habillage latéral en descendant ; pendant le montage de l'habillage, assurez-vous que le rabat sur la partie supérieure de l'habillage reste plaqué à la structure du poêle.



**Figure 95 - Fixation des habillages**

e) Répéter le processus réalisé aux points c et d de ce manuel pour la mise en place de l'autre côté, puis vissez les parties latérales en utilisant quatre vis du kit **B** (DIN 7981 4,2X9,5), deux de chaque côté, comme le démontre la Figure 96.

**Attention : les parties latérales sont symétriques.**



**Figure 96 - Fixation des panneaux latéraux à la partie supérieure**

### **3° - Installation du couvercle supérieur – Fuji, Himalaia, K2**

Vous devez placer enfin le couvercle sur l'équipement.

Afin de garantir la bonne mise en place du couvercle, celui-ci contient quatre chevilles (**1**) en-dessous, qui viennent se clipser dans les ressorts se trouvant sur la structure.

**Remarque importante :** Vous devez peut-être exercer un peu de pression afin d'emboîter correctement les chevilles dans la structure.

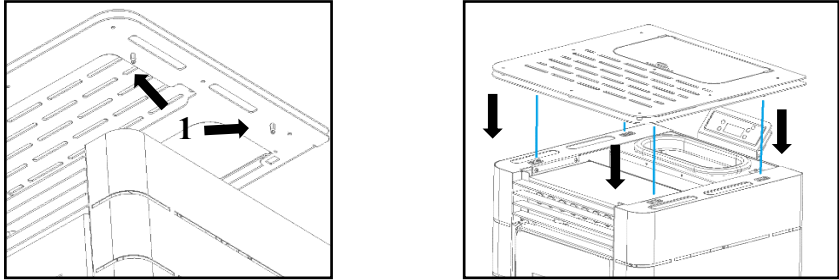
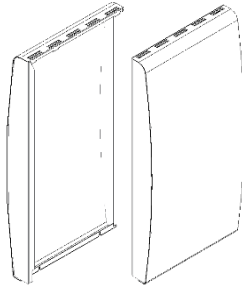
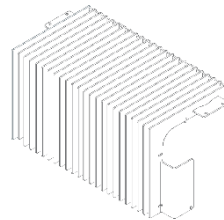


Figure 97 - Fixation du dessus

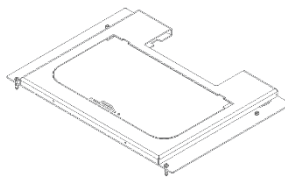
- **Pine / Pine Oak**



CA01050227 - Habillage Pine Oak - K600  
CA01050228 - Habillage Pine White - K600



CA01050235 - Grille K600 Pine



CA01050238 - Couvercle Supérieur Mince K600 Pine/Aspen

1x Ensemble d'habillage



Figure 98 - Kit Pine

## 1° - Installation du couvercle supérieur – Pine / Pine Oak

a) Placer le couvercle supérieur comme représenté sur la Figure 99. Afin d'assurer son bon positionnement, il contient quatre chevilles dessous, qui doivent se clipser dans les « ressorts » qui se trouvent sur la structure.

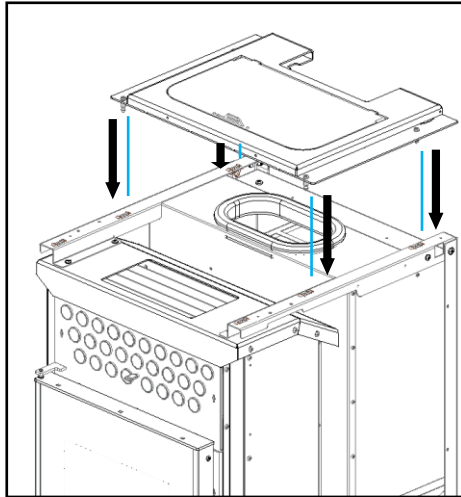


Figure 99 - Installation du couvercle supérieur

## 2° - Fixation de la grille frontale – Pine / Pine Oak

b) Fixer la grille avant en faisant correspondre l'emplacement de vis de la grille avec les filetages de l'appareil (Figure 100).

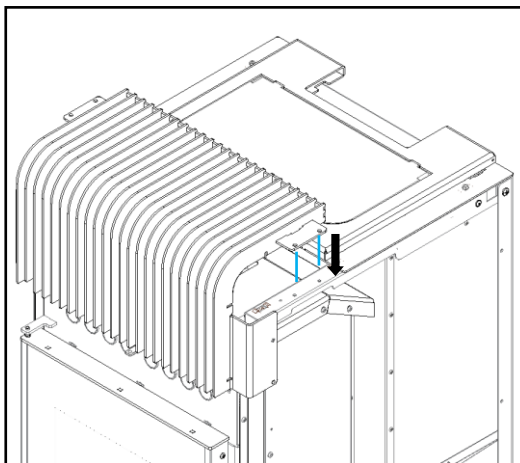
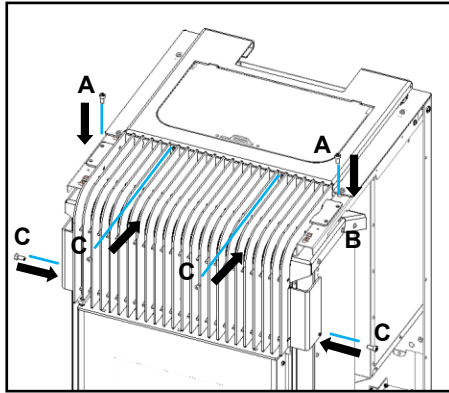


Figure 100 - Fixation de la grille frontale

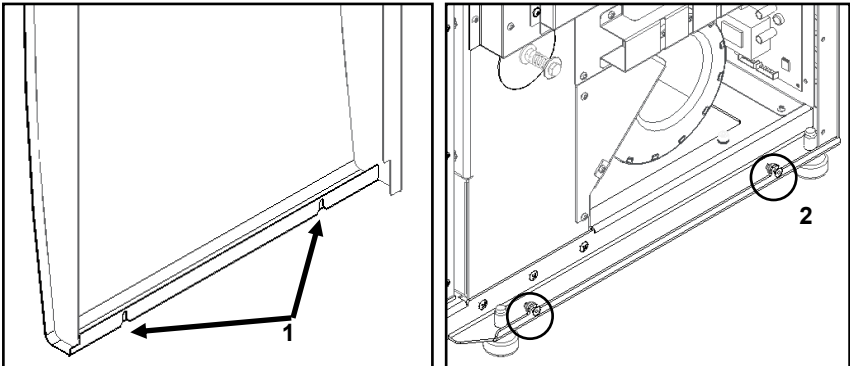
c) Fixer la partie supérieure de la grille avec deux vis de réglage **C** (DIN 7981 4,2x9,5) sur le couvercle précédemment installé, puis fixer les deux vis **A** (M5x12 DIN 912) à l'aide des écrous **B** (écrous M5 DIN 6923), puis fixer les deux vis **C** (DIN 7981 4,2x9,5) directement sur le corps de la machine, comme le montre la Figure 134.



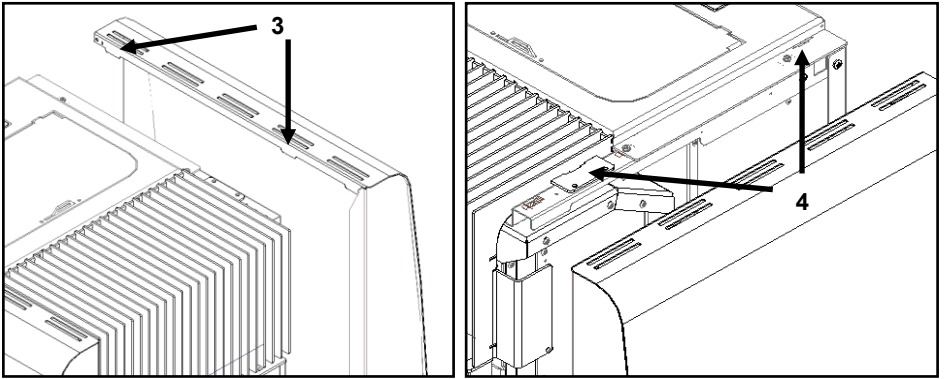
**Figure 101 - Installation de la grille avant**

### **3° - Fixation des habillages – Pine / Pine Oak**

d) Montez ensuite les trous inférieurs **1** des habillages latéraux dans les guides **2** au bas de la machine d'abord, puis, dans une direction descendante, montez les roulements **3** dans les fentes **4**, comme illustré à la Figure 102.

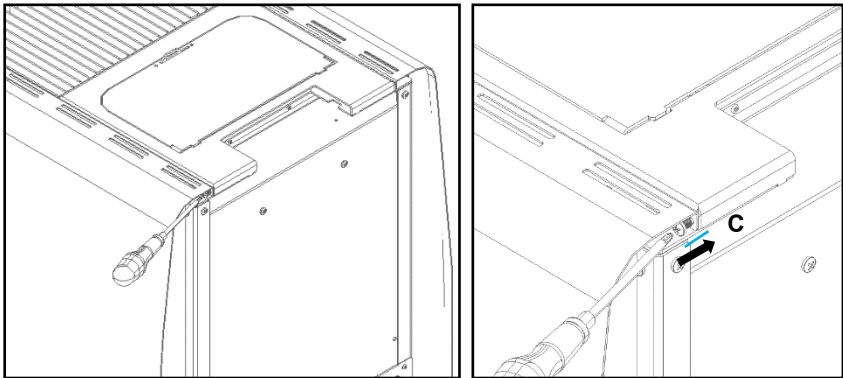






**Figure 102 - Fixation des habillages**

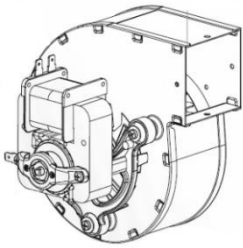
e) Enfin, à l'arrière des boîtiers, faites correspondre le trou du plan de travail précédemment monté avec deux vis en **C** (DIN 7981 4,2x9,5).



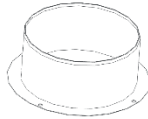
**Figure 103 - Fixation des habillages**

## 15. Installation d'un ventilateur d'air canalisé (PA1090G031 en option uniquement K500)

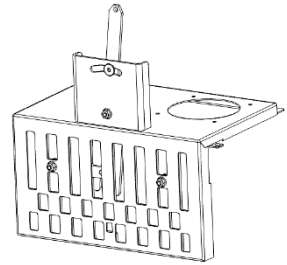
Le kit de ventilation doit comprendre les éléments suivants :



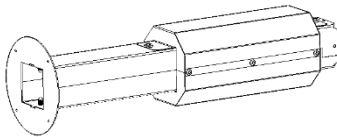
**1x Ventilateur**  
(CO030800000000)



**1x sortie d'air Ø 100 mm**  
(CO0503380120601)



**1x Registre d'air canalisable**  
(IC0427000260000)



**1x Tubes d'air**  
(IC0409000260001)



**1x Câble de connexion**  
(IC5150000000052)



**(A) 6x vis DIN 7981 5,5x13**  
(CO0704130601319)



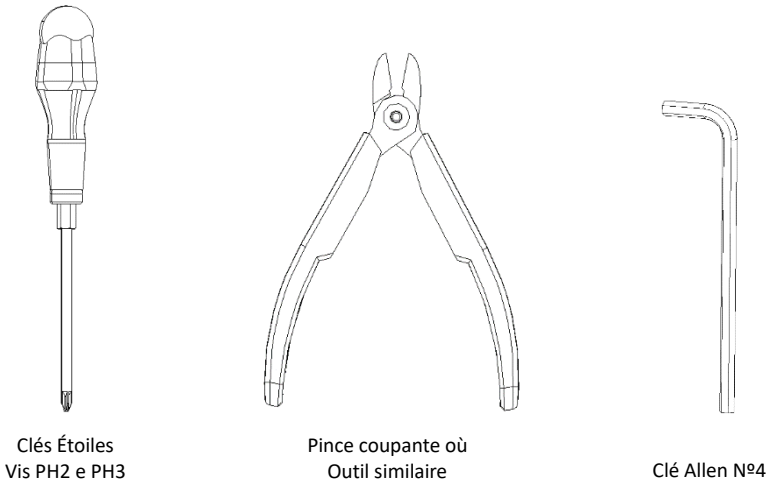
**(B) 8x vis DIN 7981 4,2x9,5**  
(CO0704130401024)



**2x Colliers de serrage**  
(CO0702003614023)

**Figure 104 - Matériel nécessaire pour l'installation du kit de ventilation**

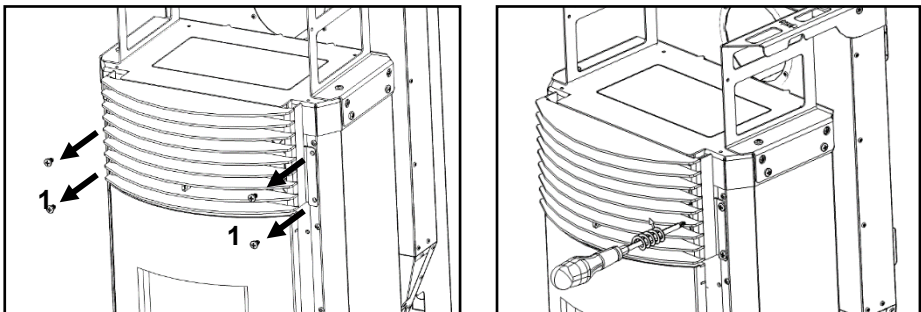
Pour procéder à l'assemblage, l'installateur doit avoir à sa disposition :



**Figure 105 - Accessoires pour l'installation du kit de ventilation**

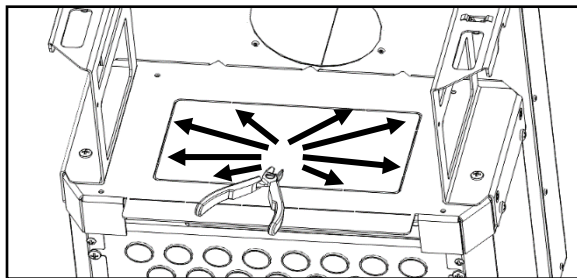
**TRES IMPORTANT : Avant de procéder à l'installation du ventilateur, il est obligatoire d'éteindre la machine (débrancher la fiche de l'alimentation électrique).**

a) Retirez les capots latéraux et l'avant de l'appareil. Pour ce faire, suivez la procédure inverse de la section 11.4 de ce manuel si les boîtiers sont déjà en place. En même temps, retirer la grille avant de l'équipement en enlevant les vis (1) à l'aide d'un tournevis étoile PH3 ou d'une clé hexagonale N°4.



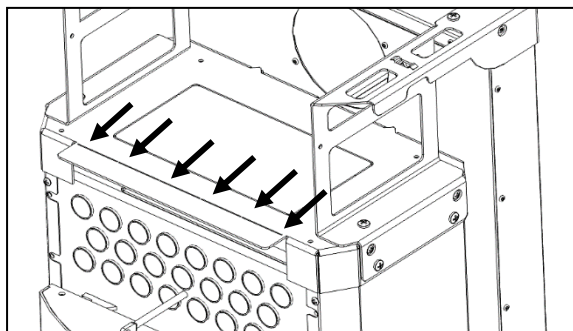
**Figure 106 - Démontage de la grille latérale**

b) Retirer le couvercle supérieur de la chambre de combustion, à l'aide d'une pince couper le couvercle aux endroits marqués et le retirer.



**Figure 107 - Enlèvement du couvercle supérieur**

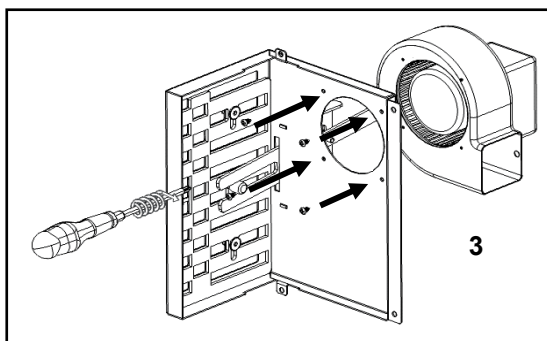
c) Retirez la visière avant supérieure de la chambre de combustion en cassant simplement les joints existants, vous aurez peut-être besoin d'utiliser une pince coupante.



**Figure 108 - Retrait de la visière avant**

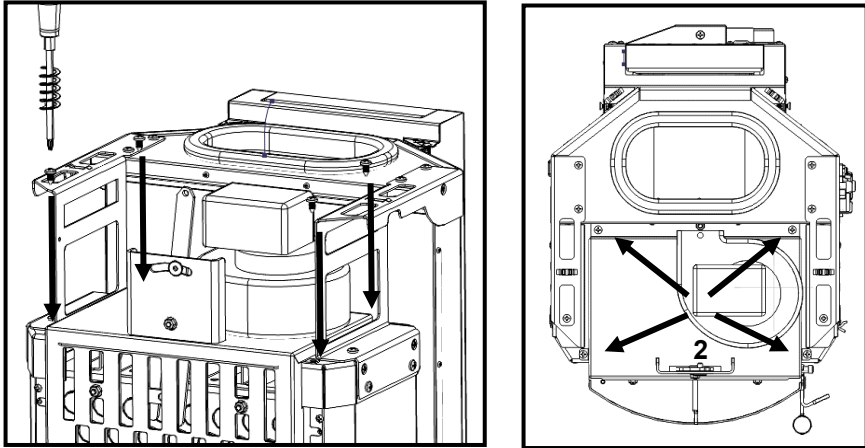
d) Serrer le ventilateur sur la pièce de support du kit de ventilation à l'aide de 4 vis **B** (DIN 7981 4,2x9,5).

**Remarque importante :** Il faut faire attention à la position du ventilateur sur la partie porteuse du ventilateur.



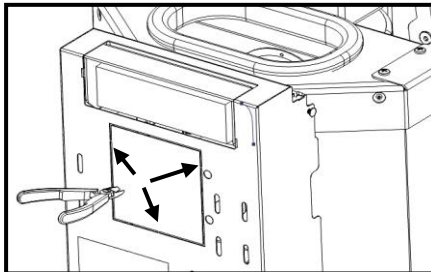
**Figure 109 - Support de fixation avec ventilateur**

e) Serrer l'ensemble figure 86 sur la face supérieure de la chambre de combustion à l'aide de 4 vis **A** (DIN 7981 5,5x13) dans les trous prévus à cet effet (2).



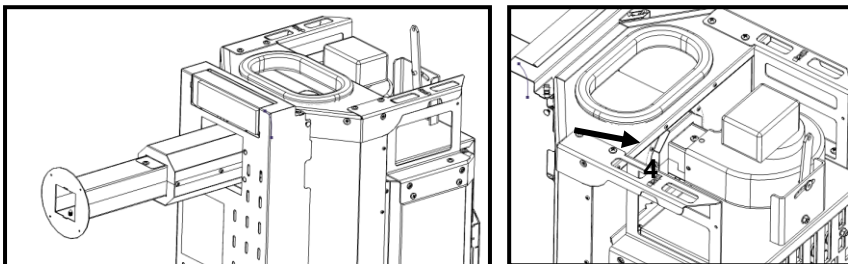
**Figure 110 - Fixation du ventilateur sur l'équipement**

f) A l'arrière de l'appareil, retirer le couvercle marqué sur la Figure 111, en coupant dans les zones marquées avec une pince coupante.



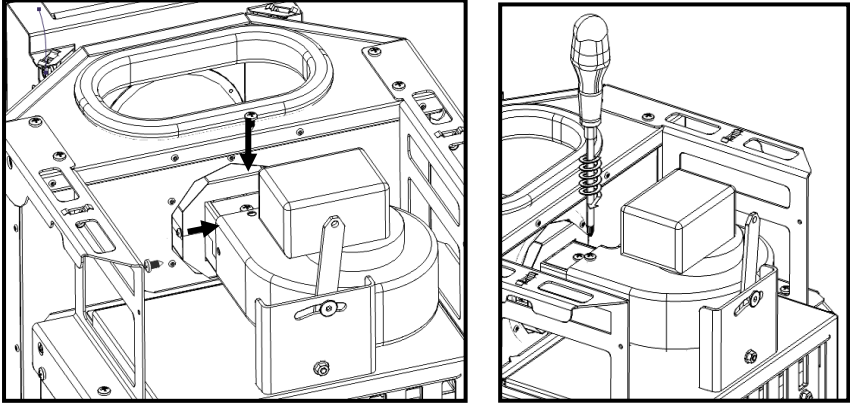
**Figure 111 - Enlèvement de la salamandre arrière**

g) Fixer l'accessoire « guide d'air canalisable » à l'arrière de l'appareil en veillant à ce qu'il s'insère à l'intérieur de l'orifice de sortie d'air du ventilateur (4).



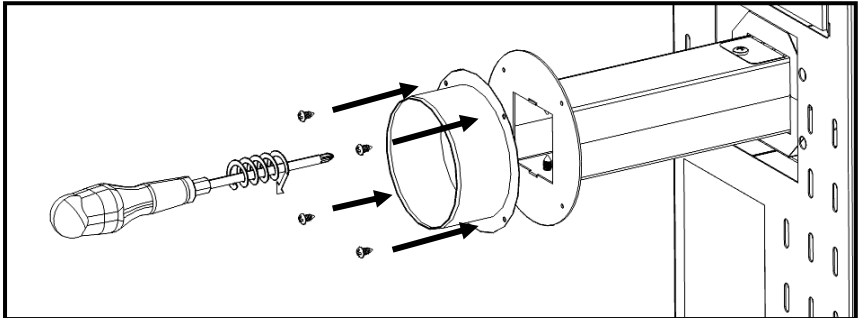
**Figure 112 - Montage du guide d'air sur le poêle**

h) Serrer l'accessoire dans l'embouchure du ventilateur à l'aide de 2 vis **A** (DIN 7981 5,5x13).



**Figure 113 - Fixation du guide d'air sur le poêle**

i) Serrer la sortie d'air dans le guide d'air canalisable à l'aide de 4 vis **B** (DIN 7981 4,2X9,5).



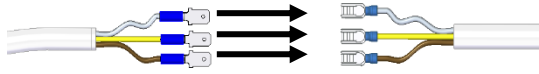
**Figure 114 - Fixation de la sortie d'air de la bouche sur le poêle**

### **15.1. Connexions électriques**

j) Pour réaliser le raccordement électrique du ventilateur, l'appareil est équipé d'un câble qui permet le raccordement du ventilateur à l'unité centrale de l'appareil. Vous devez connecter les bornes du câble de connexion du kit aux bornes de ce câble.

**Note Important : Les connexions doivent respecter le système de couleurs.**  
(Le câble intégré est fixé au cadre en haut de l'appareil).

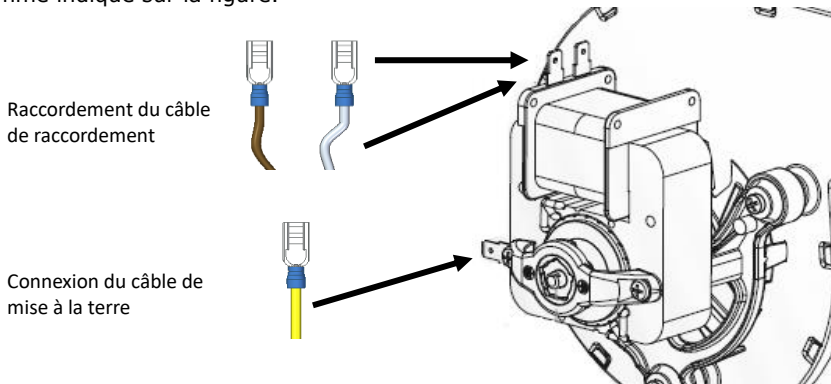
Bornes du câble  
de  
raccordement



Bornes de câble  
intégrées

**Figure 115 - Raccordement du câble du ventilateur à l'appareil**

k) Les bornes des câbles placés dans l'équipement doivent être connectées au ventilateur comme indiqué sur la figure.

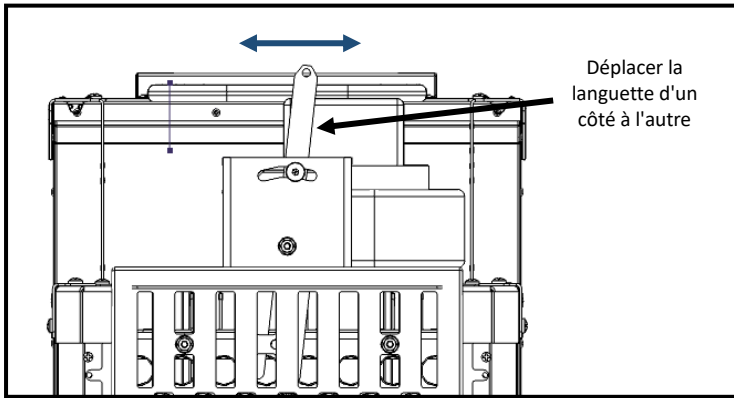


**Figure 116 - Raccordement électrique au ventilateur**

**TRES IMPORTANT : Les câbles ne doivent pas entrer en contact avec des surfaces très chaudes. Ils doivent être aussi éloignés que possible de ces points (dans le kit il y a deux pinces qui vous permettent d'éloigner les câbles des zones chaudes).**

l) Pour compléter l'assemblage du kit d'air canalisable, la grille avant doit être montée en suivant la procédure opposée à celle du point 12, puis suivre la procédure décrite au point 11.4 et fixer à nouveau les boîtiers.

**TRES IMPORTANT : Avant de monter les boîtiers, vérifier que le registre d'air canalisable est en service.**

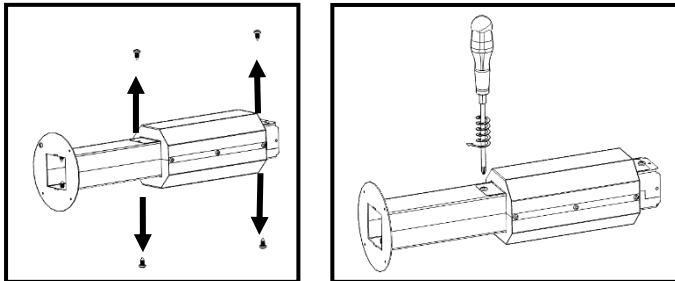


**Figure 117 - Vérifier le verrouillage du registre**

### 15.2. Entrée d'air réglable

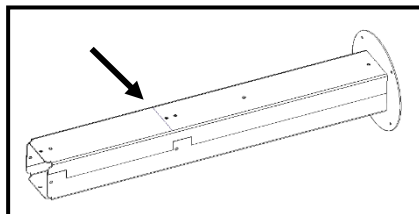
L'utilisateur peut ajuster la taille (réduire la taille) de la pièce si nécessaire, pour cela, la pièce doit être coupée à l'endroit marqué.

a) Démontez les couvercles supérieurs de la tuyauterie en enlevant soigneusement les pièces, car il y a une isolation thermique à l'intérieur et elle peut être endommagée en cas de mauvaise utilisation.



**Figure 118 - Démontage de l'isolation thermique**

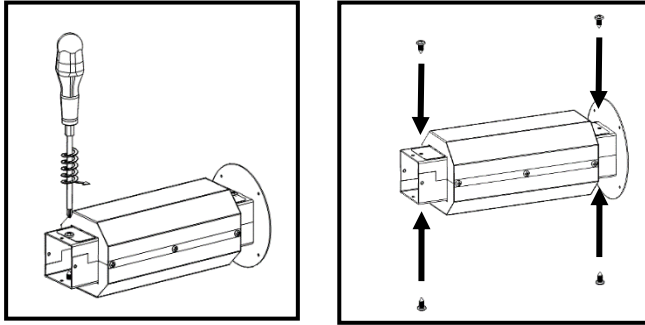
b) Pour couper le tuyau à travers la zone marquée, il faut utiliser un instrument de coupe tel qu'une scie à fer ou une meuleuse avec une meule de 1 mm.



**Figure 119 - Zone de coupe de la partie « guide » de l'air de la tuyauterie**



c) Remonter les couvercles isolés dans les trous prévus à cet effet. Installer le canal en suivant les instructions du point 12.



**Figure 120 - Remontage de l'isolation thermique**

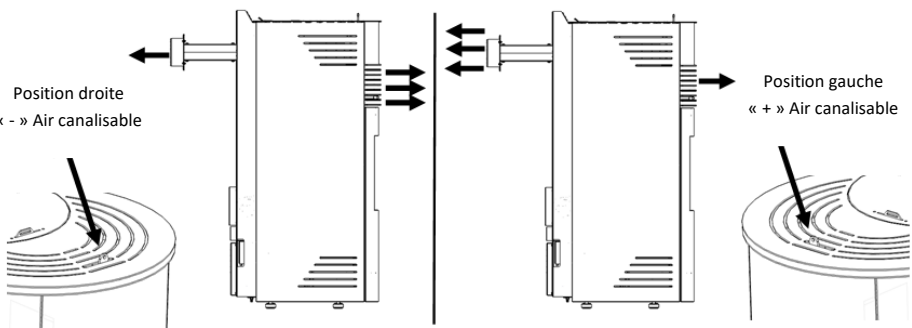
### 15.3. Recommandations d'installation Air canalisable (K500)

Lors de l'installation d'un tuyau d'air, il est recommandé de faire appel à un professionnel accrédité ou à un installateur accrédité, afin d'obtenir une taille appropriée.

La longueur maximale du tuyau est de 7 mètres, et il doit être métallique avec une résistance à plus de 200°C. La sortie d'air raccordable a un diamètre de 100 mm.

Lors de l'installation du ventilateur optionnel, vous devez vérifier que le registre d'air canalisé est en service (Figure 121).

L'utilisateur peut choisir d'aspirer de l'air canalisé « + » ou « - » vers la pièce où l'équipement est installé ou vers la pièce où l'air canalisé est guidé, modifiant ainsi la position du registre.

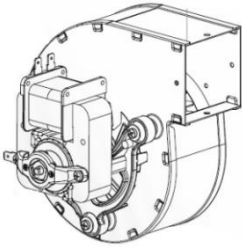


**Figure 121 - Réglage du registre d'air du tuyau « + » ou « - »**

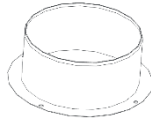
L'utilisateur peut régler la vitesse du ventilateur en fonction du débit souhaité pour les pièces en question.

## 16. Installation d'un ventilateur d'air canalisé (PA1090G038 en option uniquement K600)

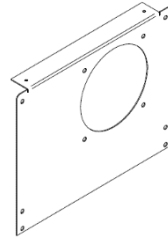
Le kit de ventilation doit comprendre les éléments suivants :



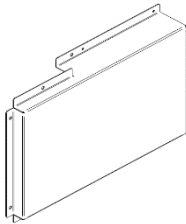
**1x Ventilateur**  
(CO0308000000000)



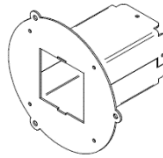
**1x Sortie d'air Ø 100 mm**  
(CO0503380120601)



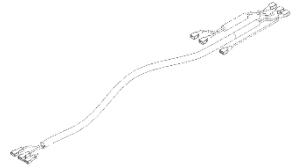
**1x Support de ventilateur**



**1x Support de ventilateur**



**1x Tubo de ar canalizável**



**1x Câble de connexion 116**



**(A) 6x Vis DIN 7981 FA 5,5x13**  
(CO0704130601319)



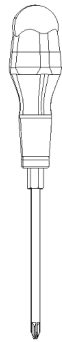
**(B) 19x Vis DIN 7981 4,2x8**  
(CO0704130400719)



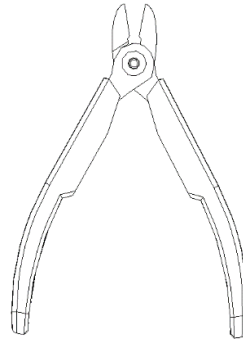
**3x Colliers de serrage**  
(CO0702003614023)

**Figure 122 - Matériel nécessaire pour l'installation du kit de ventilation**

Pour procéder à l'assemblage, l'installateur doit avoir à sa disposition :



Clés Étoiles  
Vis PH2 e PH3



Pince coupante ou  
Outil similaire

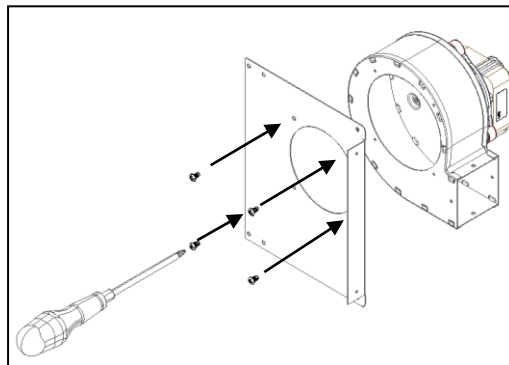
**Figure 123 - Accessoires pour l'installation du kit de ventilation**

**TRES IMPORTANT : Avant de procéder à l'installation du ventilateur, il est obligatoire d'éteindre la machine (débrancher la fiche de l'alimentation électrique).**

**REMARQUE : Si l'équipement est équipé de couvercles, les couvercles latéraux doivent être enlevés en suivant les étapes du chapitre 11.5.**

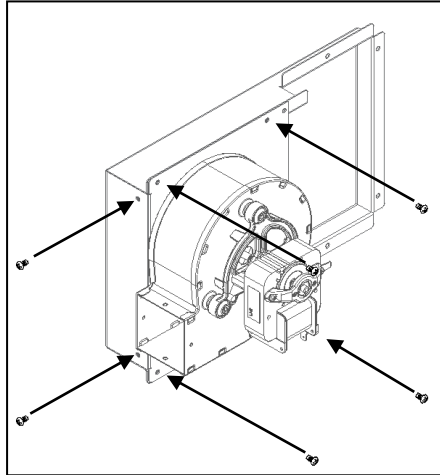
a) Pour commencer l'installation du ventilateur, il est nécessaire de serrer le ventilateur sur la pièce support du kit de ventilation à l'aide de 4 vis **B** (DIN 7981 4,2x8).

**Remarque importante :** Il faut faire attention à la position du ventilateur sur la partie porteuse du ventilateur.



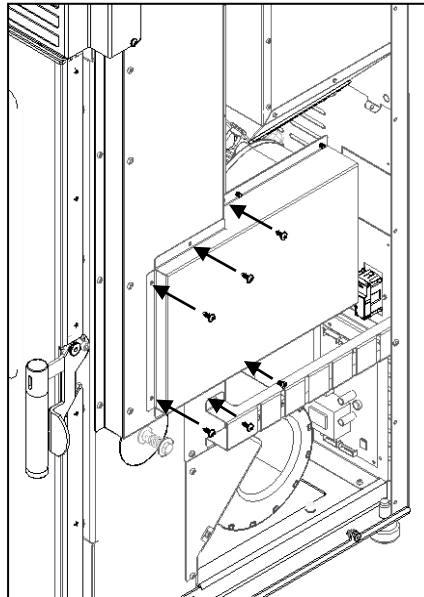
**Figure 124 - Support de fixation avec ventilateur**

b) Serrer le ventilateur et le support dans une autre pièce de support qui se trouve également dans le kit de ventilation à l'aide de 6 vis **B** (DIN 7981 4,2x8).



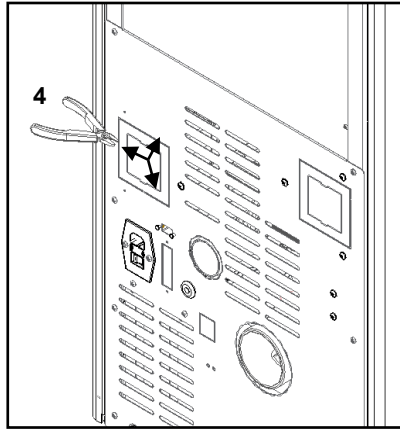
**Figure 125 - Support de fixation avec ventilateur**

c) Serrer l'ensemble Figure 125 sur la face latérale de la chambre de combustion à l'aide de 6 vis **A** (DIN 7981 FA 5,5x13) dans les trous prévus à cet effet.



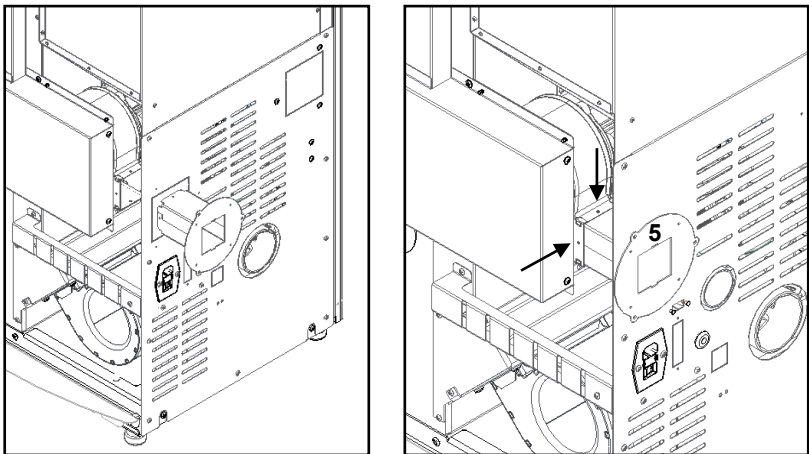
**Figure 126 - Fixation du ventilateur sur l'équipement**

d) A l'arrière de l'appareil, retirer le couvercle marqué sur la Figure 127, en coupant dans les zones marquées avec une pince coupante (4).



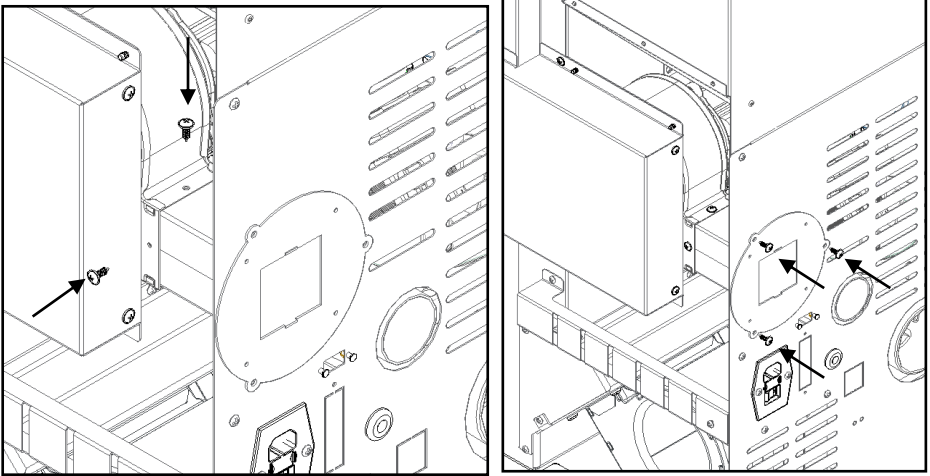
**Figure 127 - Retrait du couvercle arrière**

e) Fixer l'accessoire « guide d'air canalisable » à l'arrière de l'appareil en veillant à ce qu'il s'insère à l'intérieur de l'orifice de sortie d'air du ventilateur (5). La position de la pièce à usiner doit être prise en compte.



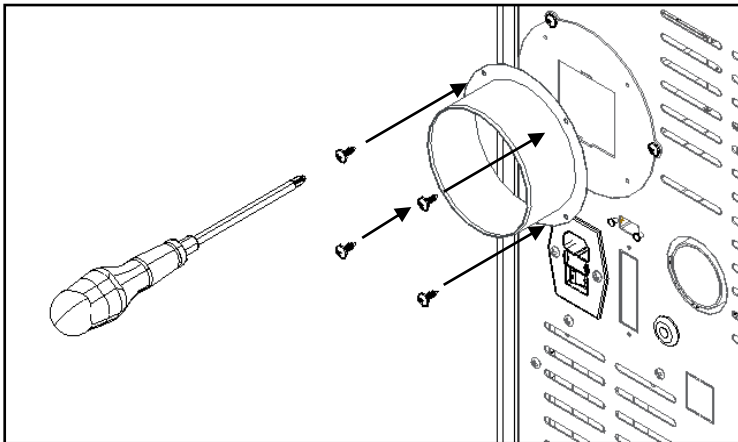
**Figure 128 - Montage du guide d'air sur le poêle**

f) Serrer l'accessoire sur le ventilateur à l'aide de 2 vis **B** (DIN 7981 4,2x8), puis serrer l'accessoire « guide d'air canalisable » à l'arrière de l'appareil avec 3 vis **B** (DIN 7981 4,2x8).



**Figure 129 - Fixation du guide d'air sur le poêle**

g) Serrer la sortie d'air dans le guide d'air canalisable à l'aide de 4 vis **B** (DIN 7981 4,2x8).



**Figure 130 - Fixation de la sortie d'air de la bouche sur le poêle**

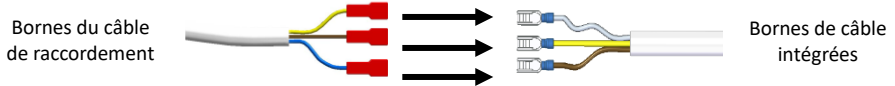
Répétez les mêmes étapes pour l'autre ventilateur, le cas échéant.

### **16.1. Connexions électriques**

Pour réaliser le raccordement électrique du ventilateur, l'appareil est équipé d'un câble qui permet le raccordement du ventilateur à l'unité centrale de l'appareil. Vous devez connecter les bornes du câble de connexion du kit aux bornes de ce câble.

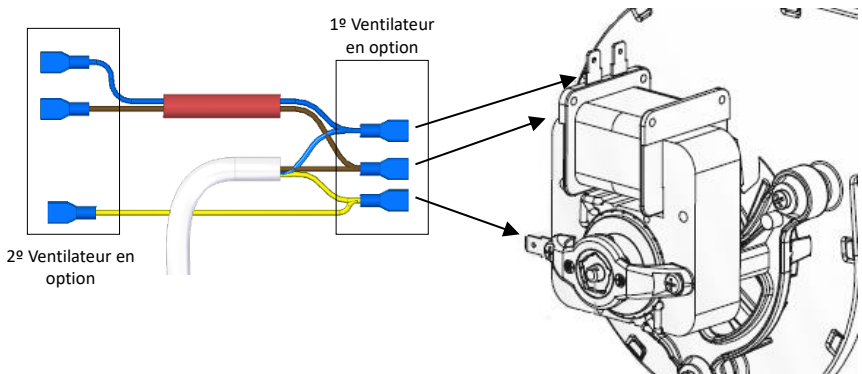
**Note Important : Les connexions doivent respecter le système de couleurs.**

(Le câble intégré est fixé au cadre en haut de l'appareil).



**Figure 131 - Raccordement du câble du ventilateur à l'appareil**

Les bornes des câbles placés dans l'équipement doivent être connectées au ventilateur comme indiqué sur la Figure 132.



**Figure 132 - Raccordement électrique au ventilateur**

Si deux ventilateurs sont installés, les bornes du second ventilateur Figure 131 doivent être raccordées au câble du ventilateur.

**TRES IMPORTANT : Les câbles ne doivent pas entrer en contact avec des surfaces très chaudes. Ils doivent être aussi éloignés que possible de ces points (dans le kit il y a deux pinces qui vous permettent d'éloigner les câbles des zones chaudes).**

Pour compléter l'assemblage, vous devez assembler les habillages.

**TRES IMPORTANT : Avant de monter les boîtiers, vérifier que le registre d'air canalisable est en service.**

## 17. Couvercle du réservoir à granulés

Ouvrez le couvercle du réservoir à granulés, situé dans la partie supérieure de l'équipement. Videz le sac de granulés à l'intérieur du réservoir et mettez en marche l'équipement et mettez en place le couvercle du réservoir (Figure 133).



**Figure 133 - Ouverture du couvercle du réservoir à granulés**

## 18. Entretien

### 18.1. Entretien quotidien

Le poêle à granulés a besoin d'un entretien soigné (voir l'étiquette avec les tâches d'entretien au point 19 ou sous le couvercle de la réserve de granulés Figure 134). La principale précaution à prendre est de nettoyer régulièrement les cendres dans la zone de combustion des granulés. Cette opération peut être effectuée avec un simple aspirateur de cendres. L'opération de nettoyage doit être effectuée après la combustion de près de 30 kg de granulés de bois.

**Remarque :** Néanmoins, avant de procéder à une quelconque opération de nettoyage, il est impératif que le poêle soit débranché et suffisamment froid, pour éviter tout accident.

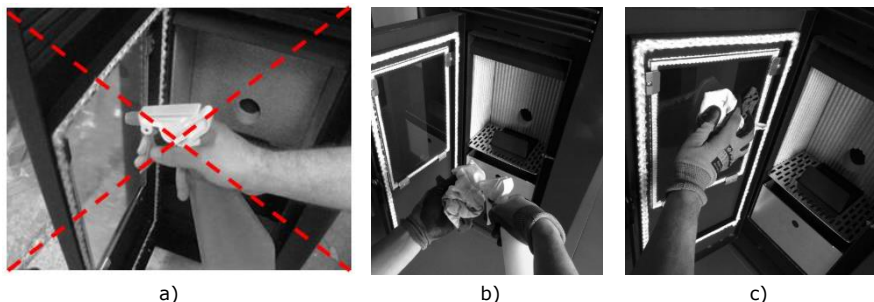


**Figure 134 - Étiquette avec les tâches d'entretien**



### 18.1.1. Nettoyage de la vitre

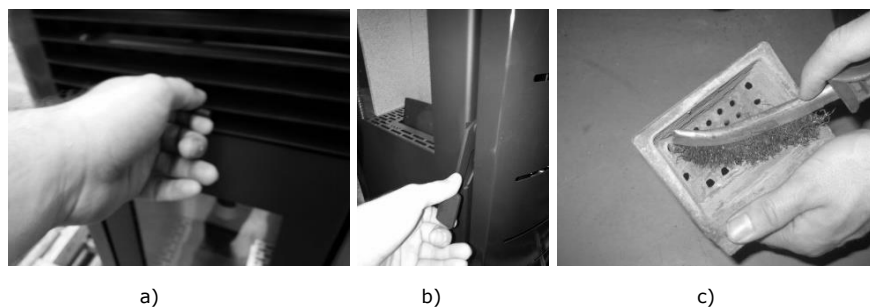
La vitre ne doit être nettoyée que lorsqu'elle est complètement froide, avec un produit adapté, en respectant les instructions d'utilisation et en évitant que le produit n'atteigne le cordon d'étanchéité et les parties métalliques peintes – pour ne pas provoquer d'oxydation indésirable. Le cordon est collé ; par conséquent, il ne doit pas être mouillé par de l'eau ou des produits de nettoyage.



**Figure 135 - Nettoyage de la vitre : a) appliquez du liquide sur le chiffon ; b) nettoyez la vitre avec le chiffon**

### 18.1.2. Nettoyage du poêle

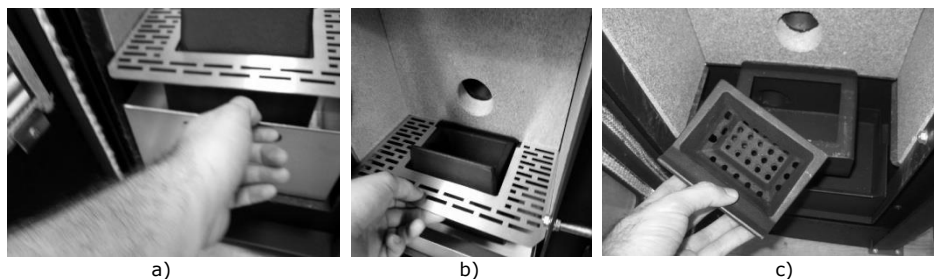
Pour effectuer cet entretien, vous devez tirer la barre de nettoyage de l'échangeur qui se trouve dans la zone supérieure (a), puis ouvrez la porte (b), aspirer les cendres et nettoyer le brûleur (c).



**Figure 136 - Barre de nettoyage et loquet de la porte**

### 18.1.3. Entretien hebdomadaire

Ensuite, retirez le panier de combustion et le cendrier (Figure 137), et aspirez les cendres contenues dans les deux paniers.



**Figure 137 – a) Cendrier ; b) Grille ; c) Panier de combustion**

L'intérieur du poêle doit également être nettoyé ; il suffit pour cela d'ouvrir la trappe, comme indiqué sur la Figure 138. Enfin, remontez les pièces dans l'ordre inverse de leur ordre de démontage et fermez la porte de l'appareil.



**Figure 138 - Nettoyage de l'intérieur du poêle**

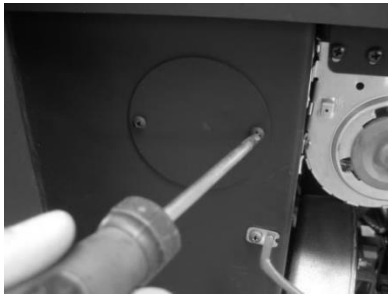
**⚠ ATTENTION ! La périodicité des tâches d'entretien dépend de la qualité des granulés.**

**Remarque :** voir l'étiquette des conseils et des tâches d'entretien au chapitre 19.

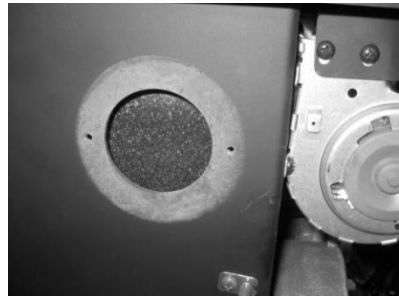
### **18.2. Nettoyage supplémentaire**

Un nettoyage supplémentaire doit être effectué à chaque 600-800 kg de granulés consommés.

Pour effectuer ce nettoyage, il faut retirer les panneaux latéraux pour accéder aux couvercles latéraux de la chambre de combustion. Pour nettoyer l'intérieur de celle-ci, retirez les vis (Figure 139-a et Figure 140-a), puis retirez le couvercle et aspirez les cendres. A l'aide d'un écouvillon en acier de 20-25 mm de diamètre et 80 cm de longueur, nettoyez la zone de passage des fumées (Figure 141-a et Figure 142-a).



a)

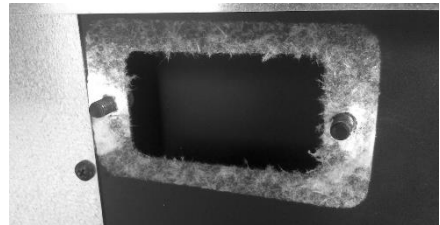


b)

**Figure 139 – Exemple K100 a) Retirez les vis ; b) Retirez le couvercle**



a)

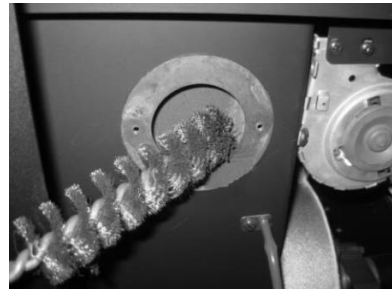


b)

**Figure 140 – Exemple K300, K400 et K500 a) Enlever les écrous à oreilles ; b) Retirer le couvercle**



a)

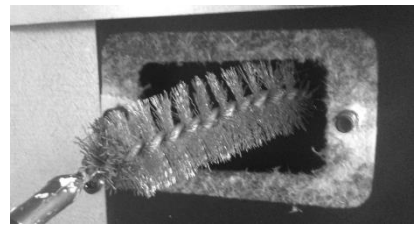


b)

**Figure 141 – Exemple K100 a) Aspirez l'intérieur ; b) Nettoyez avec un écouvillon**



a)

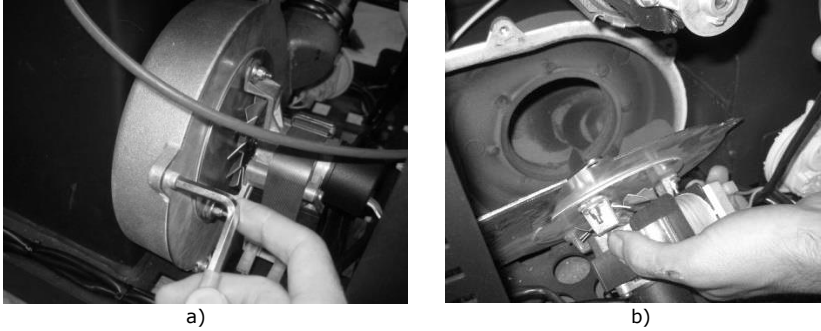


b)

**Figure 142 – Exemple K300 et K400 a) Aspirez l'intérieur ; b) Nettoyez avec un écouvillon**

Si vous constatez que l'extraction des fumées ne s'effectue pas dans les meilleures conditions, nous vous conseillons de nettoyer l'extracteur, en aspirant à l'intérieur comme

indiqué sur la Figure 143. Dans tous les cas, il est recommandé d'effectuer cette opération au moins une fois par an.



**Figure 143 - a) Retirez les vis ; b) Retirez l'extracteur**

Retirez la plaque déflecteur pour nettoyer le circuit de fumée.

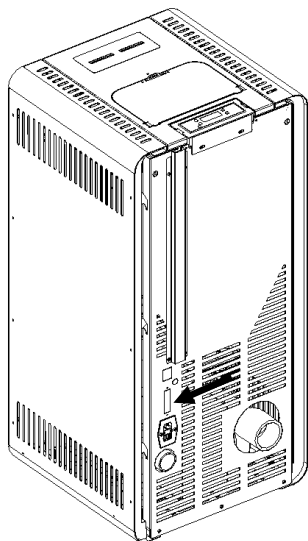
**⚠ ATTENTION ! La périodicité des tâches d'entretien dépend de la qualité des granulés.**

**Remarque :** voir l'étiquette des conseils et des tâches d'entretien au chapitre 19.

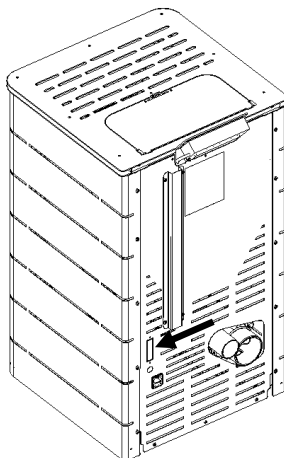
## 19. Installation et fonctionnement d'une commande externe « Chronothermostat » (optionnel)

Les poêles à granulés sont livrés en série, avec une commande (*afficheur*). En alternative, le poêle à granulés de bois peut être utilisé à l'aide d'une commande externe générique (chronothermostat) ou toute autre commande activant un contact sec.

Pour démarrer l'appareil à distance avec un chronothermostat ou un thermostat, vous devez utiliser une interface (Figure 145-b) ; celui-ci est une plaque placée sur la latérale droite de l'équipement, voir Figure 144, et reliée à la carte électronique de l'appareil.



**Modèles K300 et K400**



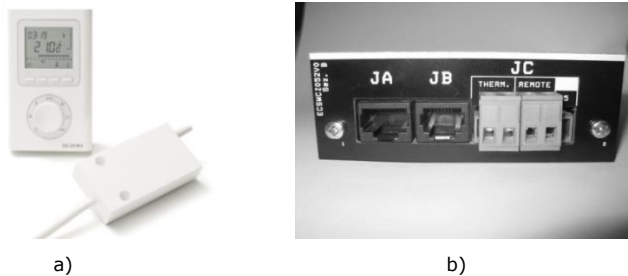
**Modèle K100**

**Figure 144 - Emplacement de la carte interface**

Cette plaque dispose de deux entrées, « remote » et « thermostat ». En démarrant le chronothermostat sur l'entrée « remote », l'utilisateur ordonne le démarrage (contact fermé NC) et l'arrêt (contact ouvert NO).

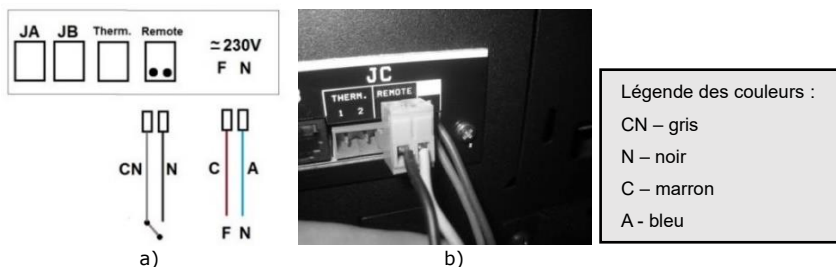
Si vous démarrez l'entrée « thermostat », celle-ci ne fera que varier la puissance de la machine entre puissance minimale (contact ouvert NO) et puissance maximale (contact fermé NC).

**Remarque :** la commande externe est toujours livrée avec un manuel.



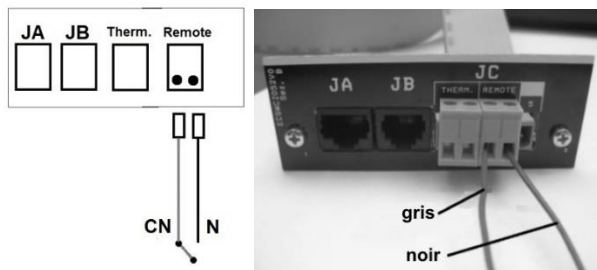
**Figure 145 - Commande externe (chronothermostat) et interface de connexion – toutes les deux non incluses**

Dans le cas d'une commande à distance **sans fil**, il est nécessaire de brancher les deux câbles comme indiqué sur la figure suivante :



**Figure 146 - Branchement de la commande à distance sans fil**

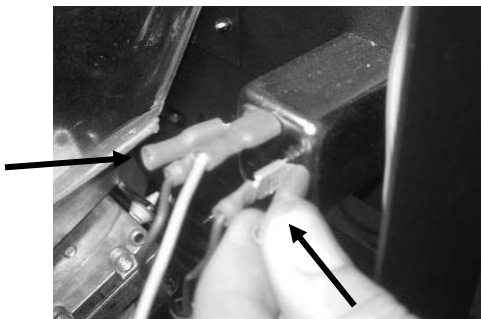
Dans le cas de la commande à distance **filaire**, il est nécessaire de connecter les fils noir et gris sur le récepteur comme indiqué sur la Figure.



**Figure 147 - Branchement de la commande à distance filaire**

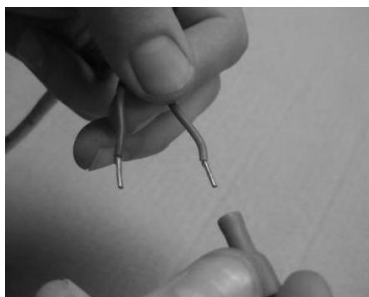
### 19.1. Instruction de montage de la commande externe

a) Arrêtez la machine avec l'interrupteur général ; retirez le panneau latéral droit de l'équipement (**voir point 10 de ce manuel**). Retirez les terminaux des bornes phase (F) et neutre (N) de la machine.



a)

b) Sertissez les terminaux du câble qui alimente l'émetteur en 220 V.

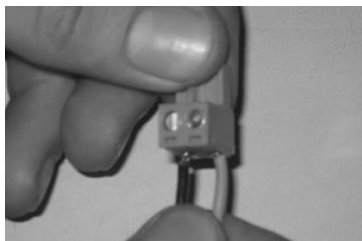


b)

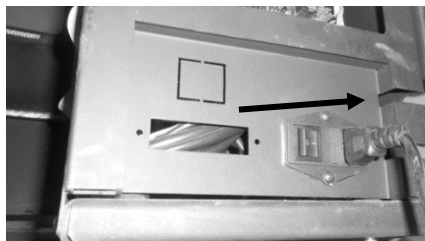


c)

c) Branchez les fils sur le connecteur du contact On/Off (Figure 148-d) ; passez les fils à travers la rainure située sur la latérale de l'équipement, vers l'intérieur du poêle (Figure 148-e).

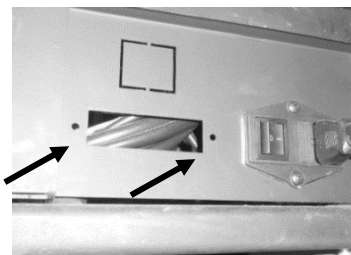


d)

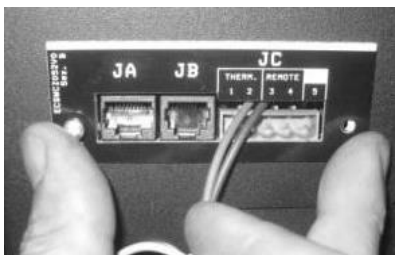


e)

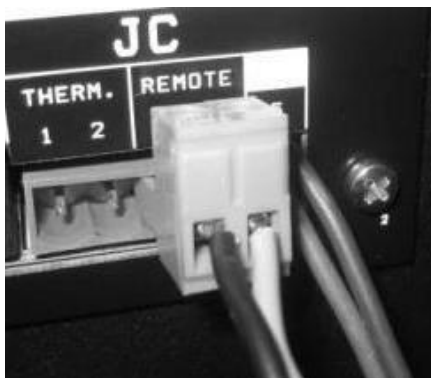
d) Montez l'interface dans l'endroit où est installé le poêle et branchez la prise de la commande externe (contact On/Off) en position « remote » (à distance) (Figure 148-h).



f)



g)



h)

e) Branchez le câble de l'interface à la carte électronique, sur la prise de communication (Servizi 5J).



i)

**Figure 148 - Installation du chronothermostat**



## 20. Plan et registre des opérations d'entretien

Pour garantir le bon fonctionnement du poêle, il faut absolument effectuer les opérations d'entretien décrites au chapitre 15 du manuel d'utilisation ou sur l'étiquette avec le guide d'entretien et de nettoyage (chapitre 18). Il existe plusieurs tâches devant être effectuées par un technicien autorisé. Contactez l'installateur. Afin de ne pas perdre la garantie de votre appareil, vous devez effectuer tous les entretiens avec la périodicité indiquée dans le manuel, ces opérations seront exécutées par le technicien lequel devra remplir et signer le registre des opérations d'entretien.

Données du client :

Nom :	
Adresse :	
Téléphone :	
Modèle :	
N° de série :	

Entreprise /SAT: _____ technique: _____ Date: _____ Heures de service de la chaudière: _____ Quantité de granulés consommée: _____			Entreprise /SAT: _____ technique: _____ Date: _____ Heures de service de la chaudière: _____ Quantité de granulés consommée: _____		
<b>Tâches</b>	<b>vérification</b>	<b>Obs.</b>	<b>Tâches</b>	<b>vérification</b>	<b>Obs.</b>
Nettoyez brûleur			Nettoyez brûleur		
Nettoyez circuit de fumée et turbulateurs			Nettoyez circuit de fumée et turbulateurs		
Aspirer sciure à l'intérieur de la cuve à granulés de bois			Aspirer sciure à l'intérieur de la cuve à granulés de bois		
Vérifiez pression du vase d'expansion			Vérifiez pression du vase d'expansion		
Vérifiez soupape de sécurité 3 bar			Vérifiez soupape de sécurité 3 bar		
Vérifiez liquide de circuit hydraulique			Vérifiez liquide de circuit hydraulique		
Nettoyez extracteur de fumées			Nettoyez extracteur de fumées		
Vérifiez et nettoyez le raccord en T			Vérifiez et nettoyez le raccord en T		
Nettoyez cheminée			Nettoyez cheminée		
Vérifiez moteurs de vis de serrage			Vérifiez moteurs de vis de serrage		
Vérifiez douille moteur de réservoir Pellet			Vérifiez douille moteur de réservoir Pellet		
_____ Signature/Cachet			_____ Signature/Cachet		

Entreprise /SAT: _____ technique: _____ Date: _____ Heures de service de la chaudière: _____ Quantité de granulés consommée: _____		
Tâches	vérification	Obs.
Nettoyez brûleur		
Nettoyez circuit de fumée et turbulateurs		
Aspirer sciure à l'intérieur de la cuve à granulés de bois		
Vérifiez pression du vase d'expansion		
Vérifiez soupape de sécurité 3 bar		
Vérifiez liquide de circuit hydraulique		
Nettoyez extracteur de fumées		
Vérifiez et nettoyez le raccord en T		
Nettoyez cheminée		
Vérifiez moteurs de vis de serrage		
Vérifiez douille moteur de réservoir Pellet		
_____		
Signature/Cachet		

Entreprise /SAT: _____ technique: _____ Date: _____ Heures de service de la chaudière: _____ Quantité de granulés consommée: _____		
Tâches	vérification	Obs.
Nettoyez brûleur		
Nettoyez circuit de fumée et turbulateurs		
Aspirer sciure à l'intérieur de la cuve à granulés de bois		
Vérifiez pression du vase d'expansion		
Vérifiez soupape de sécurité 3 bar		
Vérifiez liquide de circuit hydraulique		
Nettoyez extracteur de fumées		
Vérifiez et nettoyez le raccord en T		
Nettoyez cheminée		
Vérifiez moteurs de vis de serrage		
Vérifiez douille moteur de réservoir Pellet		
_____		
Signature/Cachet		

Entreprise /SAT: _____ technique: _____ Date: _____ Heures de service de la chaudière: _____ Quantité de granulés consommée: _____		
Tâches	vérification	Obs.
Nettoyez brûleur		
Nettoyez circuit de fumée et turbulateurs		
Aspirer sciure à l'intérieur de la cuve à granulés de bois		
Vérifiez pression du vase d'expansion		
Vérifiez soupape de sécurité 3 bar		
Vérifiez liquide de circuit hydraulique		
Nettoyez extracteur de fumées		
Vérifiez et nettoyez le raccord en T		
Nettoyez cheminée		
Vérifiez moteurs de vis de serrage		
Vérifiez douille moteur de réservoir Pellet		
_____		
Signature/Cachet		

Entreprise /SAT: _____ technique: _____ Date: _____ Heures de service de la chaudière: _____ Quantité de granulés consommée: _____		
Tâches	vérification	Obs.
Nettoyez brûleur		
Nettoyez circuit de fumée et turbulateurs		
Aspirer sciure à l'intérieur de la cuve à granulés de bois		
Vérifiez pression du vase d'expansion		
Vérifiez soupape de sécurité 3 bar		
Vérifiez liquide de circuit hydraulique		
Nettoyez extracteur de fumées		
Vérifiez et nettoyez le raccord en T		
Nettoyez cheminée		
Vérifiez moteurs de vis de serrage		
Vérifiez douille moteur de réservoir Pellet		
_____		
Signature/Cachet		

Entreprise /SAT: _____ technique: _____ Date: _____ Heures de service de la chaudière: _____ Quantité de granulés consommée: _____		
Tâches	vérification	Obs.
Nettoyez brûleur		
Nettoyez circuit de fumée et turbulateurs		
Aspirer sciure à l'intérieur de la cuve à granulés de bois		
Vérifiez pression du vase d'expansion		
Vérifiez soupape de sécurité 3 bar		
Vérifiez liquide de circuit hydraulique		
Nettoyez extracteur de fumées		
Vérifiez et nettoyez le raccord en T		
Nettoyez cheminée		
Vérifiez moteurs de vis de serrage		
Vérifiez douille moteur de réservoir Pellet		
_____		
Signature/Cachet		

Entreprise /SAT: _____ technique: _____ Date: _____ Heures de service de la chaudière: _____ Quantité de granulés consommée: _____		
Tâches	vérification	Obs.
Nettoyez brûleur		
Nettoyez circuit de fumée et turbulateurs		
Aspirer sciure à l'intérieur de la cuve à granulés de bois		
Vérifiez pression du vase d'expansion		
Vérifiez soupape de sécurité 3 bar		
Vérifiez liquide de circuit hydraulique		
Nettoyez extracteur de fumées		
Vérifiez et nettoyez le raccord en T		
Nettoyez cheminée		
Vérifiez moteurs de vis de serrage		
Vérifiez douille moteur de réservoir Pellet		
_____		
Signature/Cachet		

Entreprise /SAT: _____ technique: _____ Date: _____ Heures de service de la chaudière: _____ Quantité de granulés consommée: _____		
Tâches	vérification	Obs.
Nettoyez brûleur		
Nettoyez circuit de fumée et turbulateurs		
Aspirer sciure à l'intérieur de la cuve à granulés de bois		
Vérifiez pression du vase d'expansion		
Vérifiez soupape de sécurité 3 bar		
Vérifiez liquide de circuit hydraulique		
Nettoyez extracteur de fumées		
Vérifiez et nettoyez le raccord en T		
Nettoyez cheminée		
Vérifiez moteurs de vis de serrage		
Vérifiez douille moteur de réservoir Pellet		
_____		
Signature/Cachet		

Entreprise /SAT: _____ technique: _____ Date: _____ Heures de service de la chaudière: _____ Quantité de granulés consommée: _____		
Tâches	vérification	Obs.
Nettoyez brûleur		
Nettoyez circuit de fumée et turbulateurs		
Aspirer sciure à l'intérieur de la cuve à granulés de bois		
Vérifiez pression du vase d'expansion		
Vérifiez soupape de sécurité 3 bar		
Vérifiez liquide de circuit hydraulique		
Nettoyez extracteur de fumées		
Vérifiez et nettoyez le raccord en T		
Nettoyez cheminée		
Vérifiez moteurs de vis de serrage		
Vérifiez douille moteur de réservoir Pellet		
_____		
Signature/Cachet		

Entreprise /SAT: _____ technique: _____ Date: _____ Heures de service de la chaudière: _____ Quantité de granulés consommée: _____		
Tâches	vérification	Obs.
Nettoyez brûleur		
Nettoyez circuit de fumée et turbulateurs		
Aspirer sciure à l'intérieur de la cuve à granulés de bois		
Vérifiez pression du vase d'expansion		
Vérifiez soupape de sécurité 3 bar		
Vérifiez liquide de circuit hydraulique		
Nettoyez extracteur de fumées		
Vérifiez et nettoyez le raccord en T		
Nettoyez cheminée		
Vérifiez moteurs de vis de serrage		
Vérifiez douille moteur de réservoir Pellet		
_____		
Signature/Cachet		

Entreprise /SAT: _____ technique: _____ Date: _____ Heures de service de la chaudière: _____ Quantité de granulés consommée: _____		
Tâches	vérification	Obs.
Nettoyez brûleur		
Nettoyez circuit de fumée et turbulateurs		
Aspirer sciure à l'intérieur de la cuve à granulés de bois		
Vérifiez pression du vase d'expansion		
Vérifiez soupape de sécurité 3 bar		
Vérifiez liquide de circuit hydraulique		
Nettoyez extracteur de fumées		
Vérifiez et nettoyez le raccord en T		
Nettoyez cheminée		
Vérifiez moteurs de vis de serrage		
Vérifiez douille moteur de réservoir Pellet		
_____		
Signature/Cachet		

Entreprise /SAT: _____ technique: _____ Date: _____ Heures de service de la chaudière: _____ Quantité de granulés consommée: _____		
Tâches	vérification	Obs.
Nettoyez brûleur		
Nettoyez circuit de fumée et turbulateurs		
Aspirer sciure à l'intérieur de la cuve à granulés de bois		
Vérifiez pression du vase d'expansion		
Vérifiez soupape de sécurité 3 bar		
Vérifiez liquide de circuit hydraulique		
Nettoyez extracteur de fumées		
Vérifiez et nettoyez le raccord en T		
Nettoyez cheminée		
Vérifiez moteurs de vis de serrage		
Vérifiez douille moteur de réservoir Pellet		
_____		
Signature/Cachet		

Entreprise /SAT: _____ technique: _____ Date: _____ Heures de service de la chaudière: _____ Quantité de granulés consommée: _____		
Tâches	vérification	Obs.
Nettoyez brûleur		
Nettoyez circuit de fumée et turbulateurs		
Aspirer sciure à l'intérieur de la cuve à granulés de bois		
Vérifiez pression du vase d'expansion		
Vérifiez soupape de sécurité 3 bar		
Vérifiez liquide de circuit hydraulique		
Nettoyez extracteur de fumées		
Vérifiez et nettoyez le raccord en T		
Nettoyez cheminée		
Vérifiez moteurs de vis de serrage		
Vérifiez douille moteur de réservoir Pellet		
_____		
Signature/Cachet		

Entreprise /SAT: _____ technique: _____ Date: _____ Heures de service de la chaudière: _____ Quantité de granulés consommée: _____		
Tâches	vérification	Obs.
Nettoyez brûleur		
Nettoyez circuit de fumée et turbulateurs		
Aspirer sciure à l'intérieur de la cuve à granulés de bois		
Vérifiez pression du vase d'expansion		
Vérifiez soupape de sécurité 3 bar		
Vérifiez liquide de circuit hydraulique		
Nettoyez extracteur de fumées		
Vérifiez et nettoyez le raccord en T		
Nettoyez cheminée		
Vérifiez moteurs de vis de serrage		
Vérifiez douille moteur de réservoir Pellet		
_____		
Signature/Cachet		

Entreprise /SAT: _____ technique: _____ Date: _____ Heures de service de la chaudière: _____ Quantité de granulés consommée: _____		
Tâches	vérification	Obs.
Nettoyez brûleur		
Nettoyez circuit de fumée et turbulateurs		
Aspirer sciure à l'intérieur de la cuve à granulés de bois		
Vérifiez pression du vase d'expansion		
Vérifiez soupape de sécurité 3 bar		
Vérifiez liquide de circuit hydraulique		
Nettoyez extracteur de fumées		
Vérifiez et nettoyez le raccord en T		
Nettoyez cheminée		
Vérifiez moteurs de vis de serrage		
Vérifiez douille moteur de réservoir Pellet		
_____		
Signature/Cachet		

Entreprise /SAT: _____ technique: _____ Date: _____ Heures de service de la chaudière: _____ Quantité de granulés consommée: _____		
Tâches	vérification	Obs.
Nettoyez brûleur		
Nettoyez circuit de fumée et turbulateurs		
Aspirer sciure à l'intérieur de la cuve à granulés de bois		
Vérifiez pression du vase d'expansion		
Vérifiez soupape de sécurité 3 bar		
Vérifiez liquide de circuit hydraulique		
Nettoyez extracteur de fumées		
Vérifiez et nettoyez le raccord en T		
Nettoyez cheminée		
Vérifiez moteurs de vis de serrage		
Vérifiez douille moteur de réservoir Pellet		
_____		
Signature/Cachet		

Entreprise /SAT: _____ technique: _____ Date: _____ Heures de service de la chaudière: _____ Quantité de granulés consommée: _____		
Tâches	vérification	Obs.
Nettoyez brûleur		
Nettoyez circuit de fumée et turbulateurs		
Aspirer sciure à l'intérieur de la cuve à granulés de bois		
Vérifiez pression du vase d'expansion		
Vérifiez soupape de sécurité 3 bar		
Vérifiez liquide de circuit hydraulique		
Nettoyez extracteur de fumées		
Vérifiez et nettoyez le raccord en T		
Nettoyez cheminée		
Vérifiez moteurs de vis de serrage		
Vérifiez douille moteur de réservoir Pellet		
_____		
Signature/Cachet		

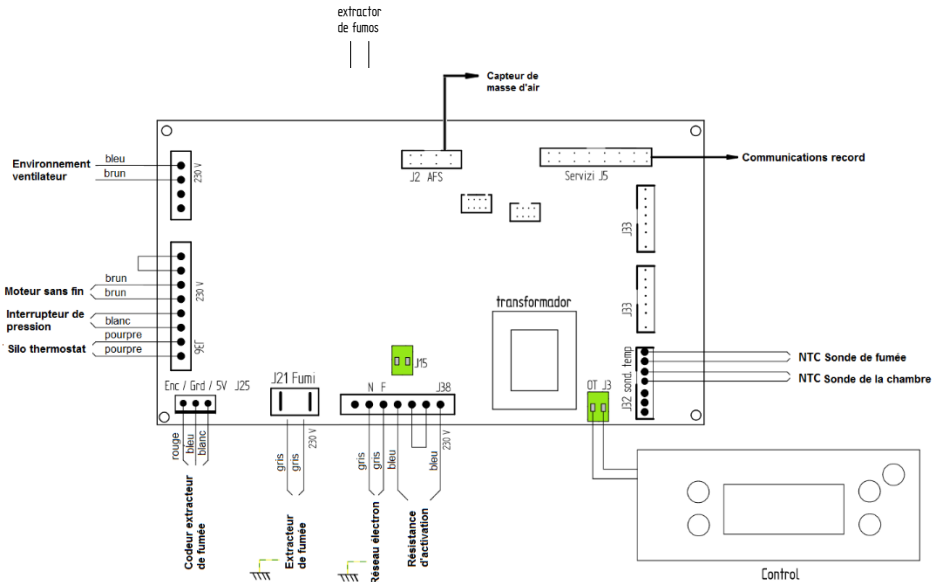
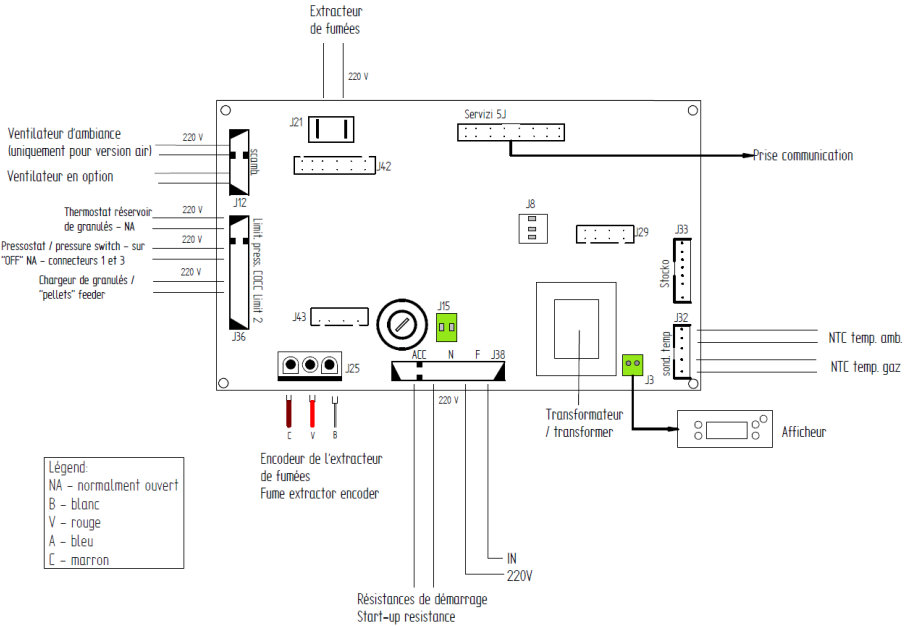
Entreprise /SAT: _____ technique: _____ Date: _____ Heures de service de la chaudière: _____ Quantité de granulés consommée: _____		
Tâches	vérification	Obs.
Nettoyez brûleur		
Nettoyez circuit de fumée et turbulateurs		
Aspirer sciure à l'intérieur de la cuve à granulés de bois		
Vérifiez pression du vase d'expansion		
Vérifiez soupape de sécurité 3 bar		
Vérifiez liquide de circuit hydraulique		
Nettoyez extracteur de fumées		
Vérifiez et nettoyez le raccord en T		
Nettoyez cheminée		
Vérifiez moteurs de vis de serrage		
Vérifiez douille moteur de réservoir Pellet		
_____		
Signature/Cachet		

Entreprise /SAT: _____ technique: _____ Date: _____ Heures de service de la chaudière: _____ Quantité de granulés consommée: _____		
Tâches	vérification	Obs.
Nettoyez brûleur		
Nettoyez circuit de fumée et turbulateurs		
Aspirer sciure à l'intérieur de la cuve à granulés de bois		
Vérifiez pression du vase d'expansion		
Vérifiez soupape de sécurité 3 bar		
Vérifiez liquide de circuit hydraulique		
Nettoyez extracteur de fumées		
Vérifiez et nettoyez le raccord en T		
Nettoyez cheminée		
Vérifiez moteurs de vis de serrage		
Vérifiez douille moteur de réservoir Pellet		
_____		
Signature/Cachet		



## 22. Schéma électrique du poêle à granulés de bois

### 22.1. Schéma électrique – Non applicable à l'électronique Columbus



## 22.2. Schéma électrique – Électronique Columbus

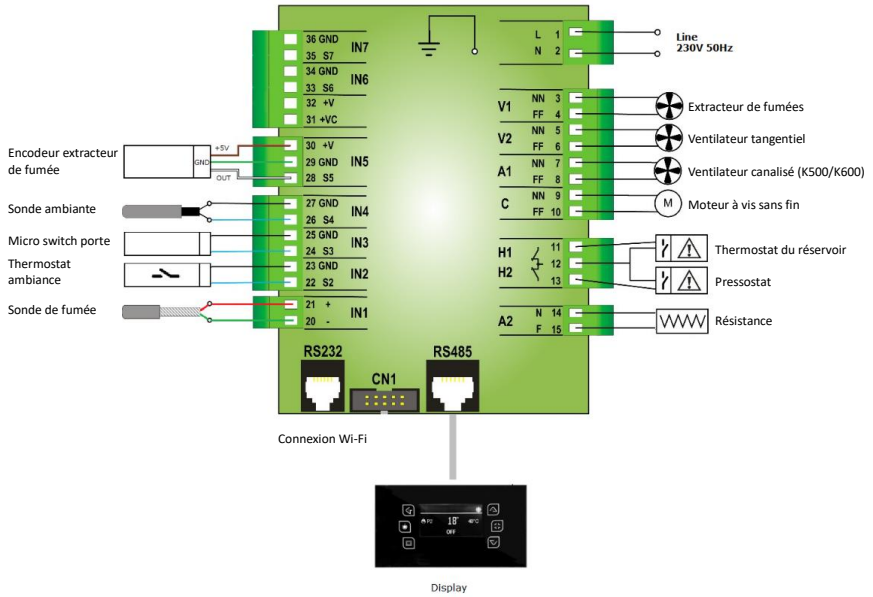


Figure 152 - Schéma électrique (Électronique Columbus)

## 23. Fin de vie d'un poêle à granulés de bois

Près de 90% des matériaux utilisés dans la fabrication des équipements sont recyclables, contribuant ainsi à de plus faibles impacts environnementaux et contribuant au développement durable de la planète.

Ainsi, l'équipement en fin de vie doit être traité par une déchèterie agréée. Contactez les services municipaux afin que la collecte soit correctement effectuée.

## **24. Garantie**

### **24.1. Conditions spécifiques du modèle**

Le présent modèle exige le démarrage de celui-ci afin d'activer la garantie. Le service de démarrage ne peut être effectué que par des services techniques autorisés par le fabricant. Celui-là doit être obligatoirement effectué jusqu'aux 100 heures de service. L'utilisateur final sera chargé du service de démarrage.

### **24.2. Conditions générales de garantie**

#### **1. Dénomination sociale et adresse du fabricant et objet**

Solzaima, S.A.

Rua dos Outarelos, 111

3750-362 Belazaima do Chão

Le présent document ne justifie pas la fourniture de la part de SOLZAIMA S.A. d'une garantie volontaire sur les produits que l'entreprise produit et commercialise (dénommée ci-après « Produit(s) »), mais un guide éclairant, pour le déclenchement efficace de la garantie légale dont jouissent les consommateurs sur les Produits (dénommé ci-après « Garantie »). Naturellement, le présent document n'affecte pas les droits légaux de garantie de l'acheteur émergents d'un contrat de vente ayant pour objet les Produits

#### **2. Identification du produit auquel la garantie s'applique**

L'activation de la Garantie présuppose l'identification préalable et correcte du Produit, faisant l'objet de cette même garantie, par SOLZAIMA S.A., les preuves étant présentes sur la facture d'achat de l'appareil, ainsi que sur la plaque des caractéristiques du Produit (modèle et numéro de série).

#### **3. Conditions de Garantie des Produits**

3.1 SOLZAIMA S.A. répond à l'Acheteur, quant à un défaut de conformité du Produit avec le contrat de vente respectif, pour les durées suivantes :

3.1.1 Un délai de 24 mois à compter de la livraison du bien, dans le cas d'utilisation domestique du produit ; en cas d'utilisation intensive, le paragraphe suivant s'applique.

3.1.2 Une période de 6 mois à compter de la livraison des marchandises, dans le cas d'un usage professionnel, industriel ou intensif des produits – Solzaima entend comme 'utilisation professionnelle, industrielle ou intensive des produits quand ils sont installés dans des espaces industriels ou commerciaux ou dont l'utilisation excède 1500 heures par année civile



3.2 Un test fonctionnel du produit doit être effectué avant de terminer l'installation (plaques de plâtre, maçonnerie, revêtement, peinture, entre autres)

3.3 Aucun équipement ne peut être remplacé après la première combustion sans l'autorisation expresse du fabricant ;

3.4 Tout produit sera remis en état sur le lieu de l'installation, pour ne pas causer de désagréments aux parties, sauf en cas d'impossibilité ou de disproportion ;

3.5 Afin d'exercer leurs droits, et à condition que le délai indiqué au 3,1 ne soit pas dépassé, l'acheteur doit dénoncer par écrit à Solzaima, S.A. le défaut de conformité du produit dans un délai maximal de :

3.5.160 (soixante) jours à compter de la date à laquelle il est apparu, dans le cas d'usage domestique du produit ;

3.5.230 (trente) jours à compter de la date à laquelle il est apparu, dans le cas d'usage professionnel du produit.

3.6 Pour les appareils de la famille pellets, la mise en service est obligatoire pour activer la garantie. Cela doit être dans les 3 mois suivant la date de facturation, ou 100 heures de fonctionnement du produit (première des deux échéances) ;

3.7 Pendant la période de garantie visée au paragraphe 3,1 ci-dessus (et pour qu'elle reste valable), la maintenance du produit est effectuée uniquement par les services techniques officiels de la marque. Tous les services fournis dans le cadre de la présente garantie sont effectués du lundi au vendredi, jours ouvrables du territoire concerné.

3.8 Toutes les demandes d'assistance doivent être soumises au support client de Solzaima, via le formulaire sur le site [www.solzaima.fr](http://www.solzaima.fr), ou par courriel : [Apoio.cliente@solzaima.pt](mailto:Apoio.cliente@solzaima.pt). Au moment de la prestation, l'acheteur doit fournir, pour attester la garantie du produit, la facture d'achat ou tout autre document prouvant son achat. Dans tous les cas, le document attestant l'achat du produit doit comporter l'identification (dans les termes visés au point 2 ci-dessus) et sa date d'achat. Autrement, le document PSR attestant de la mise en service du produit (le cas échéant) peut être utilisé.

3.9 Le produit doit être installé par un professionnel qualifié à cette fin, conformément à la réglementation en vigueur dans chaque état, pour l'installation de ces produits et conformément à toutes les réglementations en vigueur, en particulier en ce qui concerne les cheminées, ainsi que toute autre réglementation applicable aux aspects tels que l'approvisionnement en eau, l'électricité et/ou tout autre appareillage relié à l'appareil ou au secteur et tel que décrit dans le manuel d'instructions.

Une installation de produit qui ne respecte pas les spécifications du fabricant et/ou qui ne respecte pas les réglementations légales en la matière donne lieu à une déchéance de la garantie. Lorsqu'un produit est installé à l'extérieur, il doit être protégé contre les effets météorologiques, notamment la pluie et le vent. Dans ce cas, il peut être nécessaire de protéger l'appareil au moyen d'une armoire ou d'un boîtier de protection correctement ventilé. Les appareils ne doivent pas être installés dans des endroits contenant des produits chimiques dans leur atmosphère, dans des environnements salins ou avec des niveaux d'humidité élevés, car le mélange de ces derniers avec l'air peut produire une corrosion rapide dans la chambre de combustion. Dans ce type d'environnement, il est particulièrement recommandé que l'appareil soit protégé par des produits anti-corrosion, notamment entre les périodes d'utilisation. Par exemple, l'application de graisse graphitée pour les températures élevées avec la fonction de lubrification et de protection contre la corrosion est indiquée.

3.10 Les appareils à pellets, en plus des entretiens quotidiens et hebdomadaires indiqués dans le manuel d'instructions, il est obligatoire d'effectuer un nettoyage approfondi à l'intérieur et dans le conduit d'évacuation des gaz. Ces tâches doivent être effectuées tous les 600-800 kg de pellets consommés dans le cas des poêles (air et hydro) et des chaudières compactes, et chaque 2000-3000 kg de pellets consommés dans le cas des chaudières automatiques. Si ces quantités ne sont pas consommées, il est procédé au moins à un entretien préventif systématique chaque année.

3.11 L'acheteur est chargé de s'assurer que l'entretien périodique est effectué, comme indiqué dans les manuels d'instructions et d'entretien du produit. SI nécessaire, il doit pouvoir fournir le rapport d'intervention du service technique ou présenter la case complétée dans le manuel.

3.12 Pour ne pas endommager l'équipement par une surpression, des éléments de sécurité tels que soupapes de sécurité et/ou vannes de décharge thermique, le cas

échéant, ainsi qu'un vase d'expansion ajusté à l'installation, doivent être installés et contrôlés. Il convient de noter que: les éléments de sécurité installés doivent avoir une valeur égale ou inférieure à la pression supportée par l'appareil; Il ne DOIT PAS y avoir de vanne d'arrêt entre l'appareil et sa soupape de sécurité; Un rapport d'entretien complet doit être fourni pour attester du bon fonctionnement des éléments de sécurité; Quel que soit le type d'appareil, toutes les soupapes de sécurité doivent être reliées aux eaux usées via un siphon pour éviter des dégâts des eaux au bâtiment. La garantie du produit ne couvre pas les dommages causés par des raccordements non conforme à cette prescription.

3.13 Pour éviter d'endommager l'appareil et les tuyaux de raccordement par corrosion galvanique, il est conseillé d'utiliser des dispositifs diélectriques sur le raccordement de l'équipement aux tuyaux métalliques, dont les caractéristiques des matériaux utilisés favorisent ce type de Corrosion. La garantie du produit ne couvre pas les dommages causés par la non-utilisation de ces diélectriques.

3.14 L'eau ou le fluide caloporteur utilisé dans le système de chauffage (poêles, chaudières, foyers-chaudières, entre autres) doit répondre aux exigences légales actuelles, ainsi que respecter les caractéristiques physico-chimiques suivantes : absence de particules solides en suspension ; faible niveau de conductivité ; Dureté résiduelle de 5 à 7 degrés français ; PH neutre, proche de 7 ; Faible concentration de chlorures et de fer ; et absence d'air. Si l'installation comprend un remplissage d'eau automatique, celui-ci doit avoir en amont un système de traitement préventif composé de filtration, de décalcification et de dosages préventif de polyphosphates (incrustations et corrosion), ainsi qu'une étape de dégazage, le cas échéant. Si, en tout état de cause, l'un de ces indicateurs affiche des valeurs en dehors de la recommandation, la garantie sera caduque. Il est également obligatoire de placer un clapet antiretour entre la valve de remplissage automatique et l'alimentation en eau du réseau, pour conserver une pression constante, même en cas de coupure d'électricité, indépendamment des pompes de levage, autoclaves, ou autres.

3.15 Sauf dans les cas expressément prévus par la Loi, une intervention sous garantie ne prolonge pas la période de garantie du produit. Les droits émergents de la garantie ne sont pas transmis à l'acquéreur du produit.

3.16 L'équipement doit être accessible sans risque pour le technicien. Les moyens éventuellement nécessaires à son accès seront fournis au client, à sa charge.

3.17 La garantie s'applique pour les produits et équipements vendus par Solzaima S.A. uniquement et exclusivement dans la zone géographique et territoriale du pays où la vente du produit a été effectuée par Solzaima.

#### **4. Circonstances rendant caduque la garantie**

Les cas suivants sont exclus de la garantie, et le coût total de la réparation est payable par l'acheteur :

4.1. Produits avec plus de 2000 heures de fonctionnement

4.2. Produits reconditionnés et revendus.

4.3. Les opérations d'entretien, de paramétrage du produit, la mise en service, le nettoyage, l'élimination des erreurs ou les anomalies qui ne sont pas liées à des défauts des composants du matériel et au remplacement des piles ;

4.4. Composants en contact direct avec le feu tels que : supports de vermiculite, déflecteurs ou plaques protectrices, vermiculite, cordons d'étanchéité, brûleurs, tiroirs à cendres, pare-bois, registres de fumées, grilles de cendres, dont l'usure est directement Liés aux conditions d'utilisation.

La dégradation de la peinture, ainsi que l'apparition de la corrosion par dégradation de celle-ci, en raison de la charge excessive de combustible, l'utilisation de tiroir ouvert ou un tirage excessif de la cheminée de l'installation (la cheminée doit respecter le tirage conseillé sur la fiche technique-SFT de la Produit). La rupture du verre par une manipulation inadéquate ou toute autre raison non liée à un défaut du produit. Pour les appareils à pellets, les résistances d'allumage sont une pièce d'usure, de sorte qu'ils ont seulement 6 mois de garantie, ou 1000 allumages (première échéance atteinte) ;

4.5. Composants considérés comme pièces d'usure, tels que engrenages, coussinets et roulements ;

4.6. Défauts de composants externes au produit qui peuvent influencer sur son bon fonctionnement, ainsi que les dommages matériels ou autres (p. ex. bardeaux, toitures, couvertures imperméables, tuyauterie, ou blessures corporelles) provenant d'une

mauvaise utilisation des matériaux dans Installation ou non-exécution de l'installation conformément aux règles d'installation du produit, aux réglementations applicables ou aux bonnes règles de l'art, notamment l'utilisation de tubages inappropriés à la température utilisée, les vases d'expansion, Clapets anti-retour, soupapes de sécurité, vannes anti condensation, entre autres ;

4.7. Les produits dont le fonctionnement a été affecté par des défauts ou des carences de composants externes ou par des dimensions inadaptées ;

4.8. Les défauts causés par l'utilisation d'accessoires ou de pièces de rechange autres que ceux déterminés par Solzaima S.A.

4.9. Les défauts relevant du non-respect des instructions d'installation, d'utilisation et d'exploitation ou des applications qui ne sont pas conformes à l'utilisation prévue du produit, ou de facteurs climatiques anormaux, de conditions de fonctionnement anormales, de surcharge ou entretien ou nettoyage exécutés de façon inappropriée ;

4.10. Les produits qui ont été modifiés ou manipulés par des personnes extérieures aux services techniques officiels de la marque et, par conséquent, sans autorisation explicite de Solzaima, S.A.

4.11. Les dysfonctionnements causés par des agents externes (rongeurs, oiseaux, araignées, etc.), phénomènes atmosphériques et/ou géologiques (tremblements de terre, tempêtes, gelées, grêles, orages, pluies, etc.), environnements humides ou salins agressifs (exemple: proximité de la mer ou Rivière), ainsi que ceux provenant d'une pression excessive de l'eau, une alimentation électrique inadéquate (tension avec des variations plus élevées de 10%, face à la valeur nominale de 230V, ou, la tension dans le neutre supérieur à 5V, ou, l'absence de protection de la terre), la pression ou l'approvisionnement en eau inadéquats, les actes de vandalisme, les affrontements urbains et les conflits armés de toute nature, ainsi que les dérivés;

4.12. L'utilisation de combustible non-conforme ;

Note explicative : Dans le cas des appareils à granulés, le combustible utilisé doit être certifié par la norme en 14961-2 grade a1. Aussi, avant d'acheter une grande quantité il

faut tester le combustible pour vérifier comment il se comporte. Le bois de chauffage doit avoir une teneur en humidité inférieure à 20% ;

4.13. La condensation, générée par une mauvaise installation, ou l'utilisation de combustibles non brut (tels que des palettes ou du bois imprégné de peintures ou de vernis, de sel ou d'autres composants), qui peuvent contribuer à la dégradation accélérée de l'appareil, en particulier de sa chambre de combustion ;

4.14. Tous les produits, composants ou composants endommagés dans le transport ou l'installation ;

4.15. Les opérations de nettoyage effectuées sur l'appareil ou les composants de celui-ci, motivées par la condensation, la qualité du combustible, le mauvais réglage ou d'autres circonstances de l'endroit où il est installé. En outre, il exclut de la garantie les interventions de détartrage du produit (enlèvement de calcaire ou d'autres matériaux déposés à l'intérieur de l'appareil et produits par la qualité de l'approvisionnement en eau). De même, les interventions de purge d'air du circuit ou la libération des pompes de circulation sont exclues de cette garantie.

4.16. L'installation de l'équipement fourni par Solzaima, S.A. doit comprendre la possibilité de les démonter facilement, ainsi que des points d'accès aux composants mécaniques, hydrauliques et électroniques de l'appareil et de l'installation. Lorsque l'installation ne permet pas un accès immédiat et sécurisé à l'équipement, les coûts supplémentaires d'accès et de sécurité seront toujours à la charge de l'acheteur. Le coût de destruction et remontage des plaques de plâtre ou de murs de maçonnerie, d'isolant ou d'autres éléments tels que les cheminées et les raccords hydrauliques qui empêchent l'accès libre au produit (si le produit est installé à l'intérieur d'une hotte, la maçonnerie et autres matériaux doivent respecter les dimensions et les caractéristiques indiquées dans le manuel d'instructions et l'utilisation de l'appareil.

4.17. Interventions d'information ou de clarification au domicile sur l'utilisation du système de chauffage, programmation et/ou reprogrammation d'éléments de régulation et de contrôle, tels que thermostats, régulateurs, programmeurs, etc. ;

4.18. Interventions de réglage du combustible dans les appareils à granulés, le nettoyage, la détection des fuites d'eau dans les tuyaux extérieurs à l'appareil, les

dommages causés par la nécessité de nettoyer les machines ou les conduits d'évacuation des gaz ;

4.19. Les interventions d'urgence non incluses dans la garantie, c'est-à-dire les interventions de fin de semaine et les jours fériés pour des interventions spéciales non incluses dans la couverture de la garantie et qui ont donc un coût supplémentaire, seront effectuées uniquement sur demande expresse de l'acheteur et sur la disponibilité du technicien.

## **5. Inclusion de la Garantie**

Solzaima, S.A., sans aucun frais pour l'acheteur, corrige les défauts couverts par la garantie en réparant le produit. Les produits ou composants remplacés deviendront la propriété de Solzaima, S.A.

## **6. Responsabilité de Solzaima, S.A.**

Sans préjudice de ce qui est légalement établi, la responsabilité de SOLZAIMA S.A. en ce qui concerne la garantie, se limite à ce qui est établi dans les présentes conditions de garantie.

## **7. Tarifs des Services réalisés hors du cadre de la garantie**

Les interventions réalisées hors du cadre de la garantie sont assujetties à l'application du tarif en vigueur.

## **8. Garantie des Services réalisés hors de la garantie**

Les interventions effectuées en dehors du cadre de la garantie effectuée par le service d'assistance technique officiel de Solzaima ont 6 mois de garantie.

## **9. Garantie des pièces détachées fournies par Solzaima**

Les pièces fournies par Solzaima, dans le cadre de la vente commerciale de pièces détachées, c'est-à-dire non incorporées dans l'appareil, ne sont pas garanties.

## **10. Pièces remplacées par le service d'assistance technique**

Les pièces utilisées, à partir du moment où elles sont retirées de l'ensemble d'équipement, acquièrent le statut de résidu. Solzaima en tant que producteur de déchets dans le cadre de son activité est obligé par la législation en vigueur de les livrer à une entité licenciée qui effectue les opérations de gestion des déchets en vertu de la

Loi et donc empêché de leur donner une autre destination, Quoi qu'il soit. Par conséquent, le client peut voir les pièces utilisées par l'assistance technique, mais ne sera pas en mesure de la laisser en leur possession.

#### **11. Dépenses Administratives**

Si des factures relatives aux services ne sont pas payées dans le délai stipulé, l'intérêt de retard sera augmenté au taux légal maximal en vigueur.

#### **12. Tribunal Compétent**

Afin de résoudre tout litige relatif au contrat d'achat et de vente, sous réserve des produits couverts par la garantie, les parties contractantes assignent la compétence exclusive au Tribunal de Águeda, avec renoncement express à tout autre.



## 25. Annexes

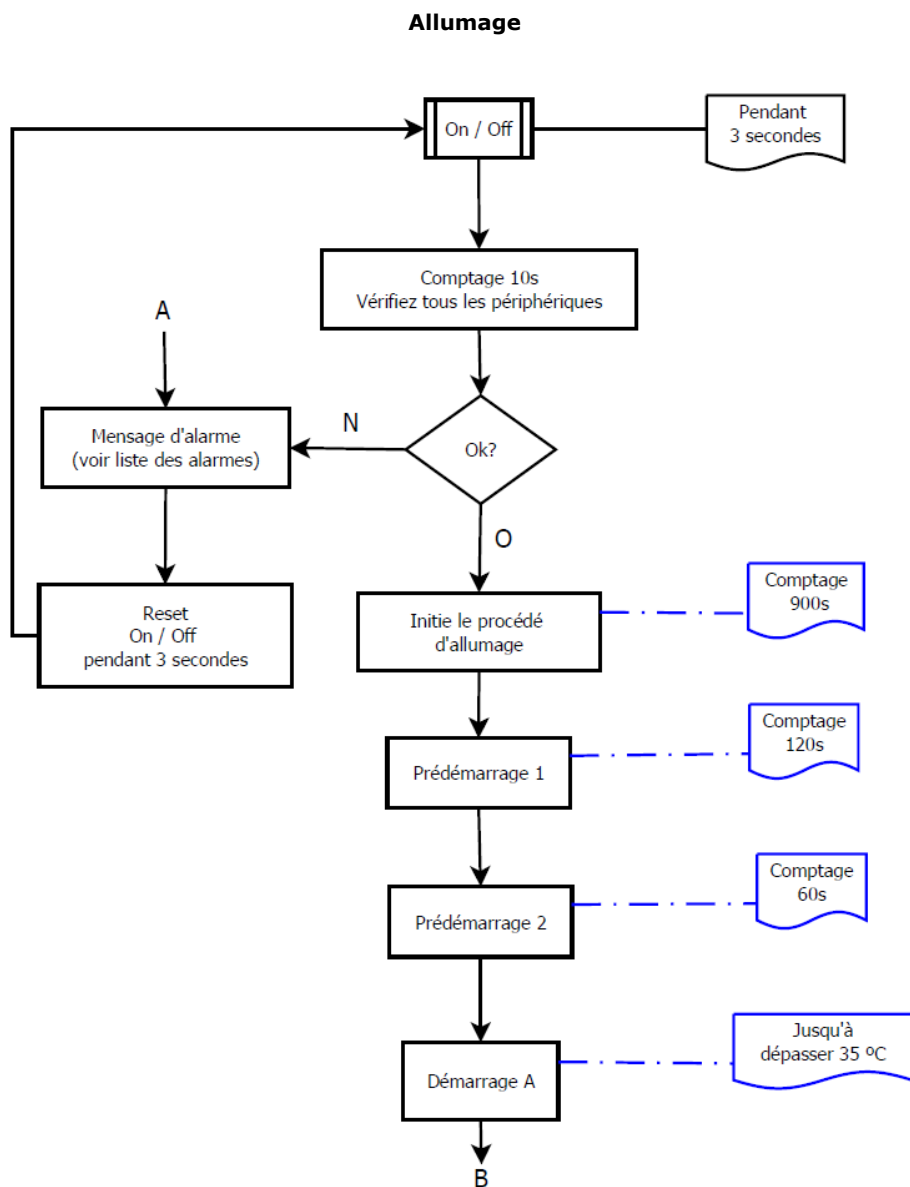
### • Programmation hebdomadaire du chrono (Non applicable à l'électronique Columbus)

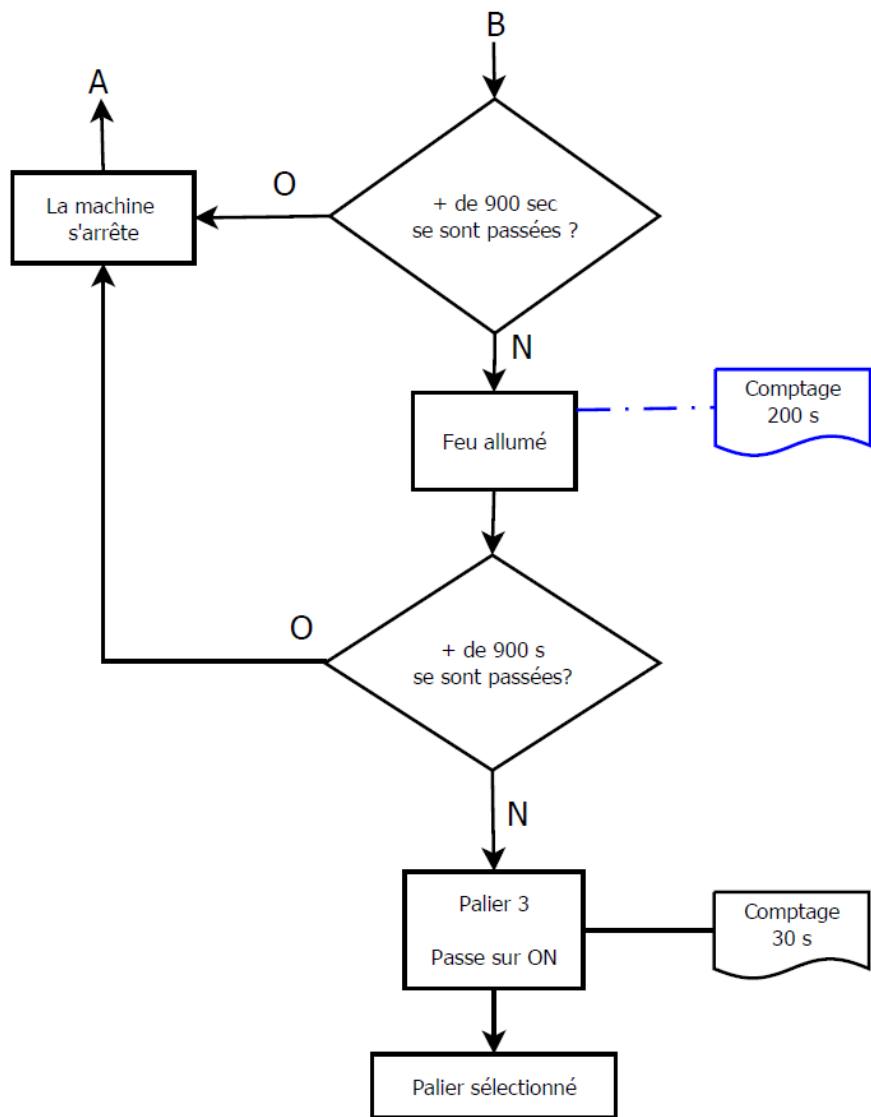
N° Prog	Jours	Programmation horaire																							
		0	1	2	3	4	5	6	7	8	9	10	11	12	13	14	15	16	17	18	19	20	21	22	23
P01	Lun-Ven																								
	Sam-Dim																								
P02	Lun-Ven																								
	Sam-Dim																								
P03	Lun-Ven																								
	Sam-Dim																								
P04	Lun-Ven																								
	Sam-Dim																								
P05	Lun-Ven																								
	Sam-Dim																								
P06	Lun-Ven																								
	Sam-Dim																								
P07	Lun-Ven																								
	Sam-Dim																								
P08	Lun-Ven																								
	Sam-Dim																								
P09	Lun-Ven																								
	Sam-Dim																								
P10	Ven																								
	Sam-Dim																								

**Remarque :** le poêle est actif sur les places renseignées et désactive les places vides.

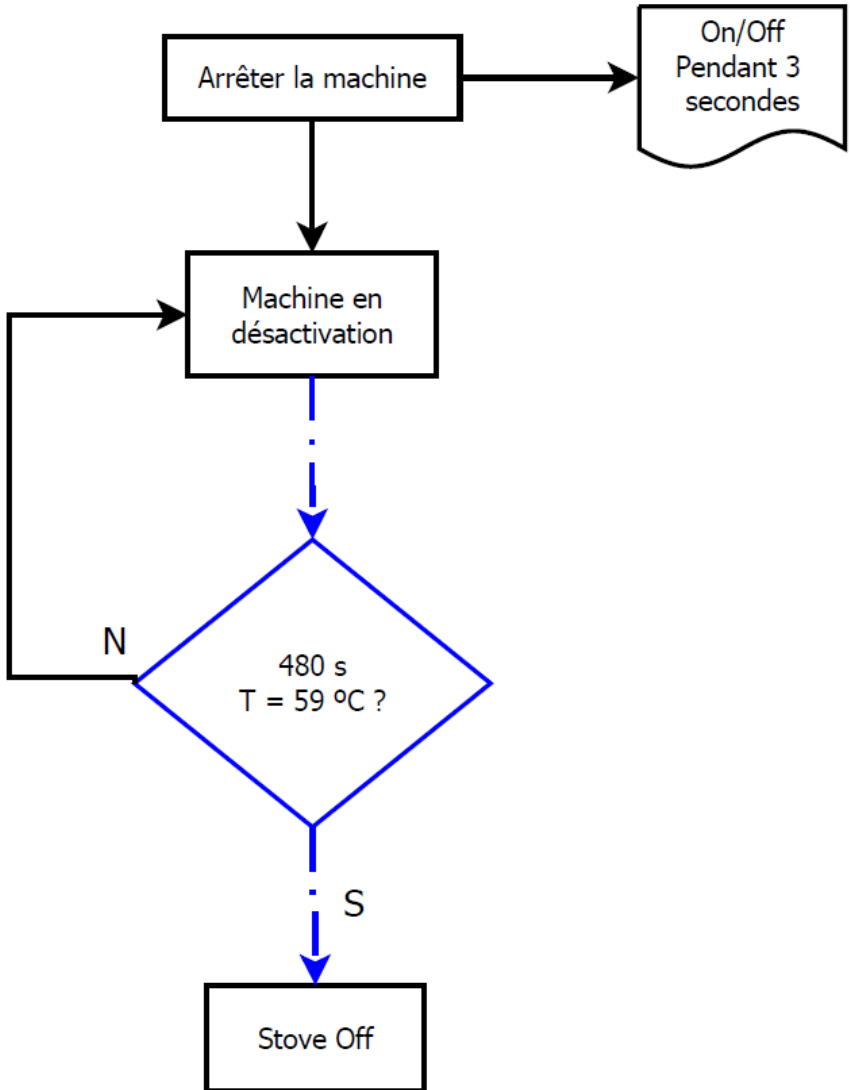
## 26. Processus de fonctionnement

### 26.1. Processus de fonctionnement K100, K200, K500 et K600



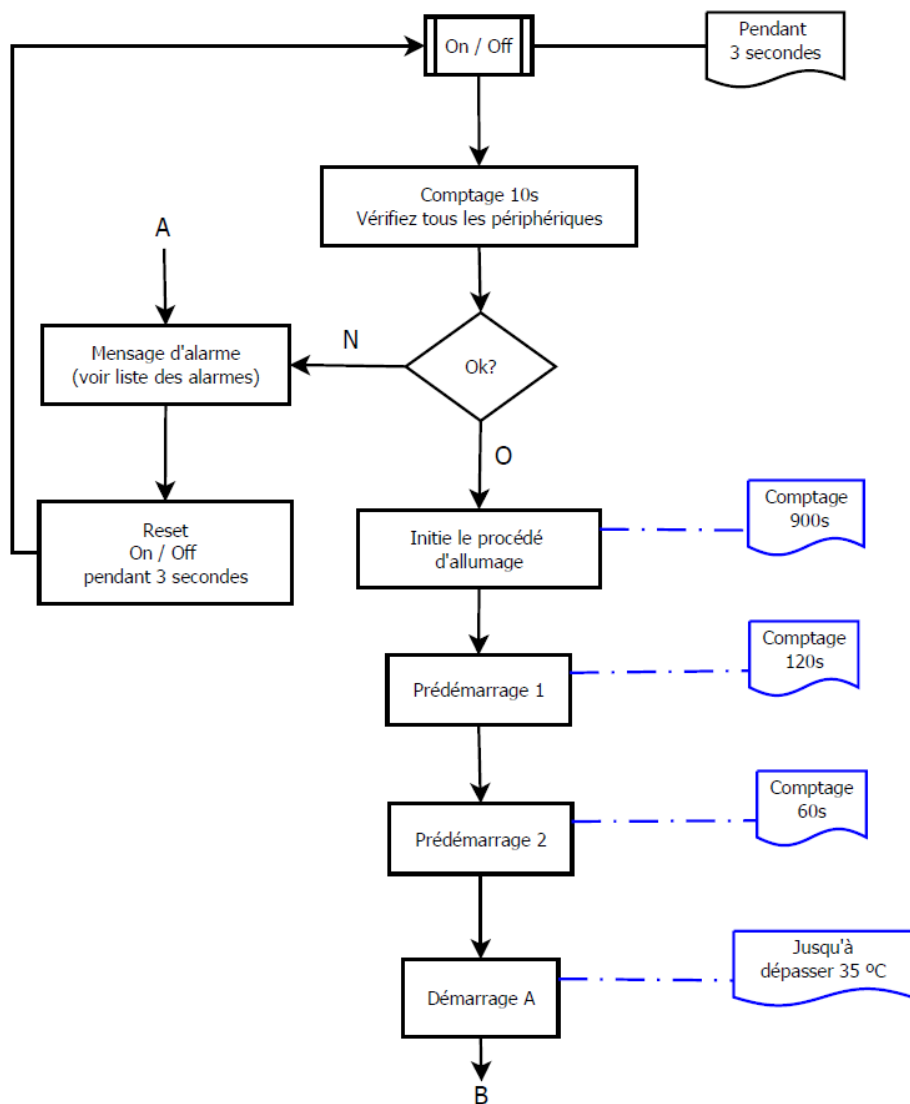


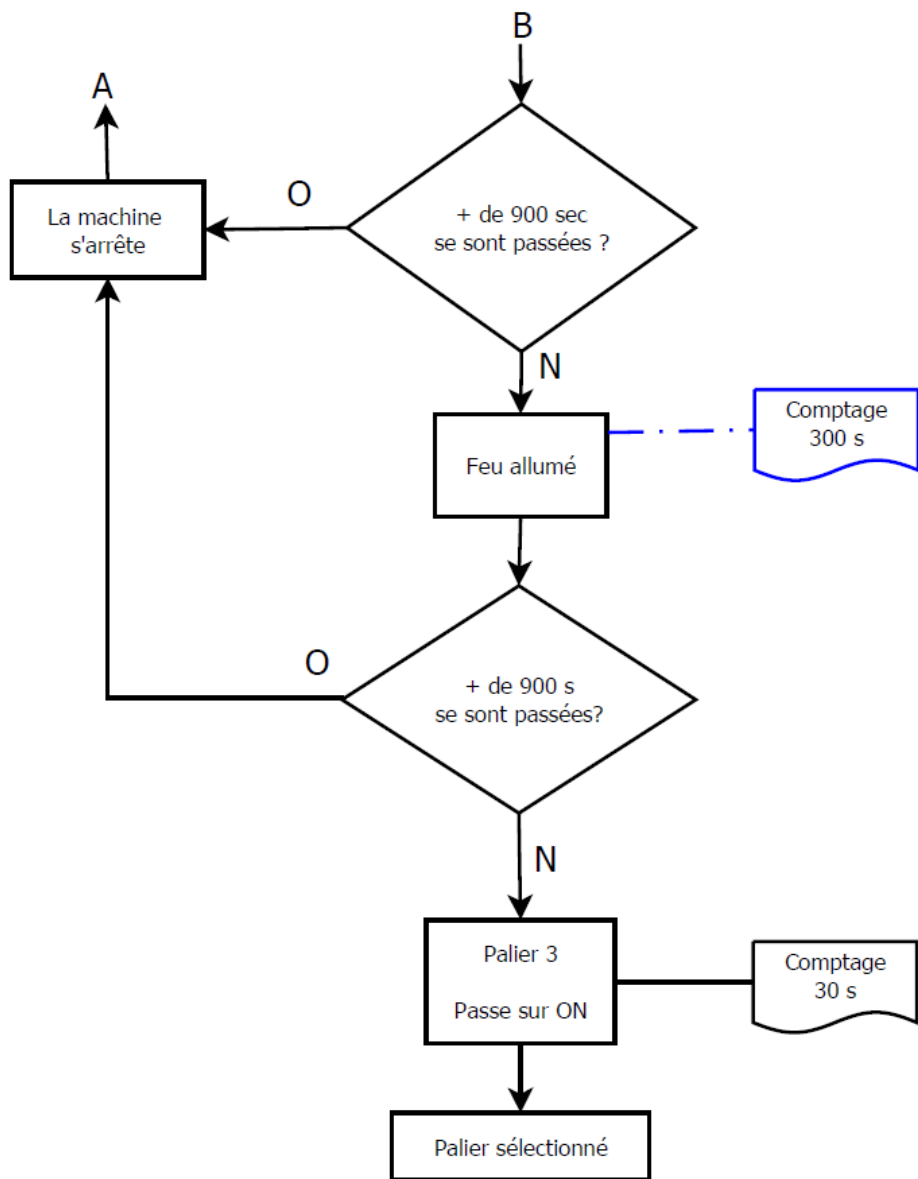
## Désactivation



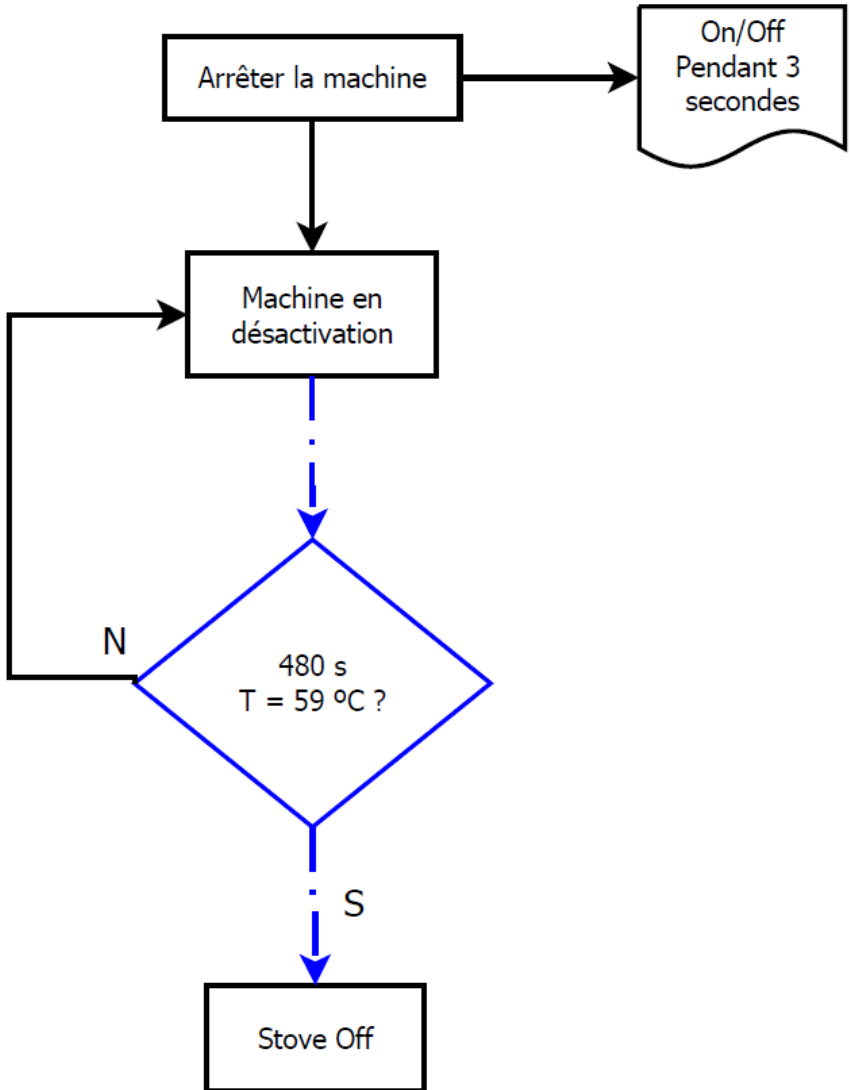
## 26.2. Processus de fonctionnement K300 et K400

### Allumage





## Désactivation



## 27. Déclaration de performance

**DECLARAÇÃO DE DESEMPENHO | DECLARACION PRESTACIONES | DECLARATION OF PERFORMANCE | DECLARATION DE PERFORMANCE**

**Nº DD-036**

1. Código de identificação único do produto-tipo | Código de identificación único del tipo de producto | Unique identification code of the product type | Le code d'identification unique du type de produit | Codice unico di identificazione del tipo di prodotto

**K100 – EAN 05600990438606 (KILL, PICO, HIMALAIA, K2, FUJI)**

2. Número do tipo, lote ou série do produto | Número de tipo, lote o serie del producto | Number of type, batch or serial product | Nombre de type, de lot ou de série du produit | Numero di tipo, di lotto, di serie del prodotto

(VER CONTRACAPA)

3. Utilização prevista | Uso previsto | Intended use | Utilisation prévue | Destinazione d'uso

AQUECIMENTO DE EDIFÍCIOS DE HABITAÇÃO | CALEFACCIÓN DE EDIFICIOS RESIDENCIALES | HEATING OF RESIDENTIAL BUILDINGS | CHAUFFAGE DE BATIMENTS RESIDENTIELS | RISCALDAMENTO DEGLI EDIFICI RESIDENZIALI

4. Nome, designação comercial registada e endereço de contacto do fabricante | Nombre, marca registrada y la dirección de contacto de lo fabricante | Name, registered trade name and contact address of the manufacturer | Nom, marque déposée et l'adresse de contact du fabricant | Nome, denominazione commercial registrata e indirizzo del costruttore

SOLZAIMA, SA  
RUA DA COVA DA AREIA (E.M. 605), 695  
3750-071 AGUADA DE CIMA – ÁGUEDA – PORTUGAL

5. Sistema de avaliação e verificação da regularidade do desempenho do produto | Sistema de evaluación y verificación de constancia de las prestaciones del | System of assessment and verification of constancy of performance of the product | Système d'évaluation et de vérification de la Constance des performances du produit | Sistema di valutazione e verifica della costanza della prestazione del prodotto

**SISTEMA 3**

6. Norma Harmonizada | Estandár armonizado | Harmonized standard | Norme harmonisée | Standard armonizzata

**EN 14785**

7. Nome e número de identificação do organismo notificado | Nombre y número de identificación del organismo notificado | Name and identification number of the notified body | Nom et numéro d'identification de l'organisme notifié | Nome e numero di identificazione dell'organismo notificato

**CEIS – CENTRO DE ENSAYOS INOVACION Y SERVICIOS**

**NB: 1722**

8. Relatório de ensaio | Informe de la prueba | Test report | Rapport d'essai | Rapporto di prova

**CEE-0008/18-2**  
**CEE-0009/18-2**



<b>Características essenciais   Características esenciales   Essential characteristics   Caractéristiques essentielles   Caratteristiche essenziali</b>	<b>Desempenho   Desempeño   Performance   Prestazione</b>	<b>Especificações técnicas harmonizadas   Especificaciones técnicas armonizadas   Harmonized technical specifications   Spécifications techniques harmonisées   Specifiche tecniche armonizzate</b>
Segurança contra incêndio   Seguridad contra incendios   Fire safety   Sécurité incendie   Sicurezza antincendio	<b>OK.</b> De acordo com relatório de ensaio   De acuerdo con informe de la prueba   According to the test report   Selons le rapport d'essai   Secondo i rapporto di prova <b>CEE-0008/18-2</b> <b>CEE-0009/18-2</b>	De acordo com os requisitos   De acuerdo con los requisitos   According to the requirements   Selons les exigences   Secondo i requisiti 4.2, 4.3, 4.7, 4.8, 4.10, 4.11, 5.1, 5.3, 5.4, 5.5, 5.8 (EN14785)
Emissão de produtos da combustão   La emisión de productos de combustión   Emission of combustion products   Emission des produits de combustion   Emissione dei prodotti di combustione	<b>OK.</b> Caudal térmico nominal   Caudal térmico nominale   Nominal heat output   Le débit calorifique nominal   Nominal heat output   Flusso termico nominale - <b>CO,0,01%</b>  <b>OK.</b> Caudal térmico reduzido   Flujo térmico reducido   Reduced thermal flow   Flux thermique réduit   Flusso termico ridotto - <b>CO: 0,027%</b>	Caudal térmico nominal   Caudal térmico nominale   Nominal heat output   Le débit calorifique nominal   Nominal heat output   Flusso termico nominale - <b>CO&lt;0,04%</b>  Caudal térmico reduzido   Flujo térmico reducido   Reduced thermal flow   Flux thermique réduit   Flusso termico ridotto - <b>CO&lt;0,06%</b>
Libertação de substâncias perigosas   Emisión de sustancias peligrosas   Release of dangerous substances   Dégagement de substances   Rilascio di sostanze pericolose	<b>OK.</b> De acordo com relatório de ensaio   De acuerdo con informe de la prueba   According to the test report   Selons le rapport d'essai   Secondo i rapporto di prova <b>CEE-0008/18-2</b> <b>CEE-0009/18-2</b>	De acordo com o Anexo ZA.1 (EN14785)   De acuerdo con lo Anexo ZA.1 (EN14785)   According to the Annex ZA.1 (EN14785)   Selons le Annexe ZA.1 (EN14785)   Secondo l'allegato ZA.1 (EN14785)
Temperatura de superfície   Temperatura de la superficie   Surface temperature   La température de surface   Temperatura superficiale	<b>OK.</b> De acordo com relatório de ensaio   De acuerdo con informe de la prueba   According to the test report   Selons le rapport d'essai   Secondo i rapporto di prova <b>CEE-0008/18-2</b> <b>CEE-0009/18-2</b>	De acordo com os requisitos   De acuerdo con los requisitos   According to the requirements   Selons les exigences   Secondo i requisiti 4.2, 4.13, 5.1, 5.2, 5.4, 5.5 (EN14785)
Segurança eléctrica   Seguridad eléctrica   Electrical safety   Sécurité électrique   sicurezza elettrica	<b>OK.</b> De acordo com relatório de ensaio   De acuerdo con informe de la prueba   According to the test report   Selons le rapport d'essai   Secondo i rapporto di prova <b>CEE-0008/18-2</b> <b>CEE-0009/18-2</b>	De acordo com os requisitos   De acuerdo con los requisitos   According to the requirements   Selons les exigences   Secondo i requisiti 5.9 (EN14785)
Aptidão para ser limpo   Capacidade para ser limpiado   Ability to be cleaned   Possibilité d'être nettoyé   Capacità di essere puliti	<b>OK.</b> De acordo com relatório de ensaio   De acuerdo con informe de la prueba   According to the test report   Selons le rapport d'essai   Secondo i rapporto di prova <b>CEE-0008/18-2</b> <b>CEE-0009/18-2</b>	De acordo com os requisitos   De acuerdo con los requisitos   According to the requirements   Selons les exigences   Secondo i requisiti 4.5, 4.6, 4.10, 4.12 (EN14785)
Temperatura dos gases de combustão   Temperatura de los gases de combustión   Temperature of the flue gas   Température du gaz de fumée   Temperatura dato fumi	<b>OK.</b>  <b>152,6°C</b>	De acordo com os requisitos   De acuerdo con los requisitos   According to the requirements   Selons les exigences   Secondo i requisiti 6.2 (EN14785)
Resistência mecânica   Resistencia mecánica   Mechanical strength   résistance   Resistenza meccanico	<b>OK.</b> De acordo com relatório de ensaio   De acuerdo con informe de la prueba   According to the test report   Selons le rapport	De acordo com os requisitos   De acuerdo con los requisitos   According to the requirements   Selons les exigences   Secondo i requisiti 4.2, 4.3(EN14785)

	d'essai   Secondo i rapporto di prova <b>CEE-0008/18-2</b> <b>CEE-0009/18-2</b> A cada 10 m de conduta de fumos deve ser colocado um suporte de carga   cada 10 m de la salida de humos se debe colocar un soporte de carga   every 10 m of the flue should be placed a load support   tous les 10 m de conduit de fumée doit être placé un support de charge   ogni 10 m della canna fumaria deve essere posto un supporto di carico	
Potência térmica   Potencia térmica   Thermic output   Puissance thermique   Potenza termico	<b>OK.</b> <b>8 kW</b>	De acordo com os requisitos   De acuerdo con los requisitos   According to the requirements   Selons les exigences   Secondo i requisiti 6.1, 6.4 – 6.10 (EN14785)
Rendimento energético   Eficiencia energética   Energy efficiency   L'efficacité énergétique   Efficienza energetica	<b>OK.</b> <b>91,3%</b>	≥ <b>75%</b> para potência térmica nominal   de potencia térmica nominal   for rated thermal input   Pour puissance thermique nominale   di potenza termica nominale
	<b>OK.</b> <b>96%</b>	≥ <b>70%</b> para potência térmica reduzida   la reducción térmica   to reduced thermal   à la réduction thermique   di potenza térmica ridotto
Durabilidade   Durabilidad   Durability   Durabilité   Durabilità	<b>OK.</b> De acordo com relatório de ensaio   De acuerdo con informe de la prueba   According to the test report   Selons le rapport d'essai   Secondo i rapporto di prova <b>CEE-0008/18-2</b> <b>CEE-0009/18-2</b>	De acordo com os requisitos   De acuerdo con los requisitos   According to the requirements   Selons les exigences   Secondo i requisiti 4.2 (EN14785)

10. O desempenho do produto declarado nos pontos 1 e 2 é conforme com o desempenho declarado no ponto 9. A presente declaração de desempenho é emitida sob exclusiva responsabilidade do fabricante identificado no ponto 4. | El funcionamiento del producto se indica en los puntos 1 y 2 es compatible con las prestaciones declaradas en el punto 9. La presente declaración se expide bajo la exclusiva responsabilidad del fabricante identificado en lo punto 4. | Performance of the product stated in points 1 and 2 is consistente with the declared performance in point 9. This declaration of performance is issued under the sole responsibility of the manufacturer identified in point 4. | Les performances du produit indiqué dans les points 1 et 2 est compatible avec les performances declares au point 9. Cette declaration de performance est établie sous la seule responsabilité du fabricant identifié dans le point 4.

Nome e cargo | Nombre y cargo | Name and title | Nom et titre | Nome e titolo

Nuno Sequeira (Director Geral | CEO)

*Nº DD-064*

1. Código de identificação único do produto-tipo | Código de identificación único del tipo de producto | Unique identification code of the product type | Le code d'identification unique du type de produit | Codice unico di identificazione del tipo di prodotto

**K200 – EAN 05600990465053**

**K200 PORTA EM VIDRO – EAN 05600990465060**

2. Número do tipo, lote ou série do produto | Número de tipo, lote o serie del producto | Number of type, batch or serial product | Nombre de type, de lot ou de série du produit | Numero di tipo, di lotto, di serie del prodotto

3. Utilização prevista | Uso previsto | Intended use | Utilisation prévue | Destinazione d'uso

**AQUECIMENTO DE EDIFÍCIOS DE HABITAÇÃO | CALEFACCIÓN DE EDIFICIOS RESIDENCIALES | HEATING OF RESIDENTIAL BUILDINGS | CHAUFFAGE DE BATIMENTS RESIDENTIELS | RISCALDAMENTO DEGLI EDIFICI RESIDENZIALI**

4. Nome, designação comercial registada e endereço de contacto do fabricante | Nombre, marca registrada y la dirección de contacto de lo fabricante | Name, registered trade name and contact address of the manufacturer | Nom, marque déposée et l'adresse de contact du fabricant | Nome, denominazione commerciale registrata e Indirizzo del costruttore

**SOLZAIMA, SA**

**RUA DA COVA DA ARETA (E.M. 605), 695**

**3750-071 AGUADA DE CIMA – ÁGUEDA – PORTUGAL**

5. Sistema de avaliação e verificação da regularidade do desempenho do produto | Sistema de evaluación y verificación de constancia de las prestaciones del produto | System of assessment and verification of constancy of the product | Système d'évaluation et de vérification de la Constance des performances du produit | Sistema di valutazione e verifica della costanza della prestazione del prodotto

**SISTEMA 3**

6. Norma Harmonizada | Estandár armonizado | Harmonized standard | Norme harmonisée | Standard armonizzata

**EN 14785**

7. Nome e número de identificação do organismo notificado | Nombre y número de identificación del organismo notificado | Name and identification number of the notified body | Nom et numéro d'identification de l'organisme notifié | Nome e numero di identificazione dell'organismo notificato

**CEIS – CENTRO DE ENSAYOS INOVACION Y SERVICIOS**

**NB: 1722**

8. Relatório de ensaio | Informe de la prueba | Test report | Rapport d'essai | Rapporto di prova

**CEE-0009/18-2**

**CEE-0201/19-1**

9. Desempenho declarado | Desempeño declarado | Declared performance | Performance déclarée | Dichiarazione di prestazione

<b>Características essenciais   Características esenciales   Essencial characteristics   Caractéristiques essentielles   Caratteristiche essenziali</b>	<b>Desempenho   Desempeño   Performance   Prestazione</b>	<b>Especificações técnicas harmonizadas   Especificaciones técnicas armonizadas   Harmonized technical specifications   Spécifications techniques harmonisées   Specifiche tecniche armonizzate</b>
Segurança contra incêndio   Seguridad contra incendios   Fire safety   Sécurité incendie   Sicurezza antincendio	<b>OK.</b> De acordo com relatório de ensaio   De acuerdo con informe de la prueba   According to the test report   Selons le rapport d'essai   Secondo i rapporti di prova <b>CEE-0009/18-2</b> <b>CEE-0201/19-1</b>	De acordo com os requisitos   De acuerdo con los requisitos   According to the requirements   Selons les exigences   Secondo i requisiti 4.2, 4.3, 4.7, 4.8, 4.10, 4.11, 5.1, 5.3, 5.4, 5.5, 5.8 (EN14785)
Emissão de produtos da combustão   La emisión de productos de combustión   Emission of combustion products   Emission des produits de combustion   Emissione dei prodotti di combustione	<b>OK.</b> Caudal térmico nominal   Caudal térmico nominale   Nominal heat output   Le débit calorifique nominal   Nominal heat output   Flusso termico nominale - <b>CO:0,012%</b>	Caudal térmico nominal   Caudal térmico nominale   Nominal heat output   Le débit calorifique nominal   Nominal heat output   Flusso termico nominale - <b>CO&lt;0,04%</b>
	<b>OK.</b> Caudal térmico reduzido   Flujo térmico reducido   Reduced thermal flow   Flux thermique réduit   Flusso termico ridotto - <b>CO: 0,036%</b>	Caudal térmico reduzido   Flujo térmico reducido   Reduced thermal flow   Flux thermique réduit   Flusso termico ridotto - <b>CO&lt;0,06%</b>
Libertação de substâncias perigosas   Emisión de sustancias peligrosas   Release of dangerous substances   Dégagement de substances   Rilascio di sostanze pericolose	<b>OK.</b> De acordo com relatório de ensaio   De acuerdo con informe de la prueba   According to the test report   Selons le rapport d'essai   Secondo i rapporti di prova <b>CEE-0009/18-2</b> <b>CEE-0201/19-1</b>	De acordo com o Anexo ZA.1 (EN14785)   De acuerdo con lo Anexo ZA.1 (EN14785)   According to the Annex ZA.1 (EN14785)   Selons l'Annexe ZA.1 (EN14785)   Secondo l'allegato ZA.1 (EN14785)
Temperatura de superfície   Temperatura de la superficie   Surface temperature   La température de surface   Temperatura superficiale	<b>OK.</b> De acordo com relatório de ensaio   De acuerdo con informe de la prueba   According to the test report   Selons le rapport d'essai   Secondo i rapporti di prova <b>CEE-0009/18-2</b> <b>CEE-0201/19-1</b>	De acordo com os requisitos   De acuerdo con los requisitos   According to the requirements   Selons les exigences   Secondo i requisiti 4.2, 4.13, 5.1, 5.2, 5.4, 5.5 (EN14785)
Segurança eléctrica   Seguridad eléctrica   Electrical safety   Sécurité électrique   sicurezza elettrica	<b>OK.</b> De acordo com relatório de ensaio   De acuerdo con informe de la prueba   According to the test report   Selons le rapport d'essai   Secondo i rapporti di prova <b>CEE-0009/18-2</b> <b>CEE-0201/19-1</b>	De acordo com os requisitos   De acuerdo con los requisitos   According to the requirements   Selons les exigences   Secondo i requisiti 5.9 (EN14785)
Aptidão para ser limpo   Capacidade para ser limpiado   Ability to be cleaned   Possibilité d'être nettoyé   Capacità di essere puliti	<b>OK.</b> De acordo com relatório de ensaio   De acuerdo con informe de la prueba   According to the test report   Selons le rapport d'essai   Secondo i rapporti di prova <b>CEE-0009/18-2</b> <b>CEE-0201/19-1</b>	De acordo com os requisitos   De acuerdo con los requisitos   According to the requirements   Selons les exigences   Secondo i requisiti 4.5, 4.6, 4.10, 4.12 (EN14785)
Temperatura dos gases de combustão   Temperatura de los gases de combustión   Temperature of the flue gas   Température du gaz de fumée   Temperatura dato fumi	<b>OK.</b> <b>149°C</b>	De acordo com os requisitos   De acuerdo con los requisitos   According to the requirements   Selons les exigences   Secondo i requisiti 6.2 (EN14785)

Resistência mecânica   Resistencia mecánica   Mechanical strength   résistance mecanico   Resistenza	<b>OK.</b> De acordo com relatório de ensaio   De acuerdo com informe de la prueba   According to the test report   Selons le rapport d'essai   Secondo i rapporto di prova <b>CEE-0009/18-2</b> <b>CEE-0201/19-1</b> A cada 10 m de conduta de fumos deve ser colocado um suporte de carga   cada 10 m de la salida de humos se debe colocar un soporte de carga   every 10 m of the flue should be placed a load support   tous les 10 m de conduit de fumée doit être placé un support de charge   ogni 10 m della canna fumaria deve essere posto un supporto di carico	De acordo com os requisitos   De acuerdo con los requisitos   According to the requirements   Selons les exigences   Secondo i requisiti 4.2, 4.3(EN14785)
Potência térmica   Potencia térmica   Thermic output   Puissance thermique   Potenza termico	<b>OK.</b> <b>10 kW</b>	De acordo com os requisitos   De acuerdo con los requisitos   According to the requirements   Selons les exigences   Secondo i requisiti 6.1, 6.4 - 6.10 (EN14785)
Rendimento energético   Eficiencia energética   Energy efficiency   L'efficacité énergétique   Efficienza energetica	<b>OK.</b> <b>91,4%</b>	≥ <b>75%</b> para potência térmica nominal   de potencia térmica nominal   for rated thermal input   Pour puissance thermique nominale   di potenza termica nominale
	<b>OK.</b> <b>96%</b>	≥ <b>70%</b> para potência térmica reduzida   la reducción térmica   to reduced thermal   à la réduction thermique   di potenza térmica ridotto
Durabilidade   Durabilidad   Durability   Durabilité   Durabilità	<b>OK.</b> De acordo com relatório de ensaio   De acuerdo com informe de la prueba   According to the test report   Selons le rapport d'essai   Secondo i rapporto di prova <b>CEE-0009/18-2</b> <b>CEE-0201/19-1</b>	De acordo com os requisitos   De acuerdo con los requisitos   According to the requirements   Selons les exigences   Secondo i requisiti 4.2 (EN14785)

10. Distância mínima a materiais combustíveis (laterais/frente/topo/posterior) | Distancia mínima a materiales combustibles (laterales/frente/topo/trasero) | Minimum distance to combustible materials (side/front/top/back) | Distance minimale aux matériaux combustibles (côte/avanta/haut/arrière) | Distanza mínima da materiali combustibili (lato/anteriore/top/posteriore).

(200 mm / 1500 mm / 1000 mm / 200 mm)

11. O desempenho do produto declarado nos pontos 1 e 2 é conforme com o desempenho declarado no ponto 9. A presente declaração de desempenho é emitida sob exclusiva responsabilidade do fabricante identificado no ponto 4. | El funcionamiento del producto se indica en los puntos 1 y 2 es compatible con las prestaciones declaradas en el punto 9. La presente declaración se expide bajo la exclusiva responsabilidad del fabricante identificado en lo punto 4. | Performance of the product stated in points 1 and 2 is consistent with the declared performance in point 9. This declaration of performance is issued under the sole responsibility of the manufacturer identified in point 4. | Les performances du produit indiqué dans les points 1 et 2 est compatible avec les performances declares au point 9. Cette déclaration de performance est établie sous la seule responsabilité du fabricant identifié dans le point 4. | Le prestazioni dei prodotti indicati ai punti 1 e 2 è conforme alla prestazione dichiarata al punto 9. Questa dichiarazione di prestazione è rilasciata sotto l'esclusiva responsabilità del fabbricante di cui al punto 4.

Nome e cargo | Nombre y cargo | Name and title | Nom et titre | Nome e titolo Belazaima do Chão, 28/05/2020

Nuno Sequeira (Director Geral | CEO)

Nº DD-059

1. Código de identificação único do produto-tipo | Código de identificación único del tipo de producto | Unique identification code of the product type | Le code d'identification unique du type de produit | Codice unico di identificazione del tipo di prodotto

**ALPES 10 kW – EAN 05600990402959**

**ALPES PORTA VIDRO 10 kW – EAN 05600990402973**

**K400-EAN 05600990445567 (PINE, LEAF, ASPEN, OLIVE)**

**K400 PORTA EM VIDRO-EAN 05600990420083 (PINE, LEAF, ASPEN, OLIVE)**

2. Número do tipo, lote ou série do produto | Número de tipo, lote o serie del producto | Number of type, batch or serial product | Nombre de type, de lot ou de série du produit | Numero di tipo, di lotto, di serie del prodotto

(VER CONTRACAPA)

3. Utilização prevista | Uso previsto | Intended use | Utilisation prévue | Destinazione d'uso

**AQUECIMENTO DE EDIFÍCIOS DE HABITAÇÃO | CALEFACCIÓN DE EDIFICIOS RESIDENCIALES | HEATING OF RESIDENTIAL BUILDINGS | CHAUFFAGE DE BATIMENTS RESIDENTIELS | RISCALDAMENTO DEGLI EDIFICI RESIDENZIALI**

4. Nome, designação comercial registada e endereço de contacto do fabricante | Nombre, marca registrada y la dirección de contacto de lo fabricante | Name, registered trade name and contact address of the manufacturer | Nom, marque déposée et l'adresse de contact du fabricant | Nome, denominazione commerciale registrata e Indirizzo del costruttore

**SOLZAIMA, SA**

**RUA DA COVA DA AREIA (E.M. 605), 695**

**3750-071 AGUADA DE CIMA – ÁGUEDA – PORTUGAL**

5. Sistema de avaliação e verificação da regularidade do desempenho do produto | Sistema de evaluación y verificación de constancia de las prestaciones del produto | System of assessment and verification of constancy of the product | Système d'évaluation et de vérification de la Constance des performances du produit | Sistema di valutazione e verifica della costanza della prestazione del prodotto

**SISTEMA 3**

6. Norma Harmonizada | Estandár armonizado | Harmonized standard | Norme harmonisée | Standard armonizzata

**EN 14785**

7. Nome e número de identificação do organismo notificado | Nombre y número de identificación del organismo notificado | Name and identification number of the notified body | Nom et numéro d'identification de l'organisme notifié | Nome e numero di identificazione dell'organismo notificato

**CEIS – CENTRO DE ENSAYOS INOVACION Y SERVICIOS**

**NB: 1722**

8. Relatório de ensaio | Informe de la prueba | Test report | Rapport d'essai | Rapporto di prova

**CEE-0009/18-2**

**CEE-0201/19-1**

<b>Características essenciais   Características esenciales   Essencial characteristics   Caractéristiques essentielles   Caratteristiche essenziali</b>	<b>Desempenho   Desempeño   Performance   Prestazione</b>	<b>Especificações técnicas harmonizadas   Especificaciones técnicas armonizadas   Harmonized technical specifications   Spécifications techniques harmonisées   Specifiche tecniche armonizzate</b>
Segurança contra incêndio   Seguridad contra incendios   Fire safety   Sécurité incendie   Sicurezza antincendio	<b>OK.</b> De acordo com relatório de ensaio   De acuerdo con informe de la prueba   According to the test report   Selons le rapport d'essai   Secondo i rapporto di prova <b>CEE-0009/18-2 CEE-0201/19-1</b>	De acordo com os requisitos   De acuerdo con los requisitos   According to the requirements   Selons les exigences   Secondo i requisiti 4.2, 4.3, 4.7, 4.8, 4.10, 4.11, 5.1, 5.3, 5.4, 5.5, 5.8 (EN14785)
Emissão de produtos da combustão   La emisión de productos de combustión   Emission of combustion products   Emission des produits de combustion   Emissione dei prodotti di combustione	<b>OK.</b> Caudal térmico nominal   Caudal térmico nominale   Nominal heat output   Le débit calorifique nominal   Nominal heat output   Flusso termico nominale <b>-CO:0,012%</b>  <b>OK.</b> Caudal térmico reduzido   Flujo térmico reducido   Reduced thermal flow   Flux thermique réduit   Flusso termico ridotto <b>-CO: 0,036%</b>	Caudal térmico nominal   Caudal térmico nominale   Nominal heat output   Le débit calorifique nominal   Nominal heat output   Flusso termico nominale <b>-CO&lt;0,04%</b>  Caudal térmico reduzido   Flujo térmico reducido   Reduced thermal flow   Flux thermique réduit   Flusso termico ridotto <b>-CO&lt;0,06%</b>
Libertação de substâncias perigosas   Emisión de sustancias peligrosas   Release of dangerous substances   Dégagement de substances   Rilascio di sostanze pericolose	<b>OK.</b> De acordo com relatório de ensaio   De acuerdo con informe de la prueba   According to the test report   Selons le rapport d'essai   Secondo i rapporto di prova <b>CEE-0009/18-2 CEE-0201/19-1</b>	De acordo com o Anexo ZA.1 (EN14785)   De acuerdo con lo Anexo ZA.1 (EN14785)   According to the Annex ZA.1 (EN14785)   Selons le Annexe ZA.1 (EN14785)   Secondo l'allegato ZA.1 (EN14785)
Temperatura de superfície   Temperatura de la superficie   Surface temperature   La température de surface   Temperatura superficiale	<b>OK.</b> De acordo com relatório de ensaio   De acuerdo con informe de la prueba   According to the test report   Selons le rapport d'essai   Secondo i rapporto di prova <b>CEE-0009/18-2 CEE-0201/19-1</b>	De acordo com os requisitos   De acuerdo con los requisitos   According to the requirements   Selons les exigences   Secondo i requisiti 4.2, 4.13, 5.1, 5.2, 5.4, 5.5 (EN14785)
Segurança eléctrica   Seguridad eléctrica   Electrical safety   Sécurité électrique   sicurezza elettrica	<b>OK.</b> De acordo com relatório de ensaio   De acuerdo con informe de la prueba   According to the test report   Selons le rapport d'essai   Secondo i rapporto di prova <b>CEE-0009/18-2 CEE-0201/19-1</b>	De acordo com os requisitos   De acuerdo con los requisitos   According to the requirements   Selons les exigences   Secondo i requisiti 5.9 (EN14785)
Aptidão para ser limpo   Capacidad para ser limpiado   Ability to be cleaned   Possibilité d'être nettoyé   Capacità di essere puliti	<b>OK.</b> De acordo com relatório de ensaio   De acuerdo con informe de la prueba   According to the test report   Selons le rapport d'essai   Secondo i rapporto di prova <b>CEE-0009/18-2 CEE-0201/19-1</b>	De acordo com os requisitos   De acuerdo con los requisitos   According to the requirements   Selons les exigences   Secondo i requisiti 4.5, 4.6, 4.10, 4.12 (EN14785)
Temperatura dos gases de combustão   Temperatura de los gases de combustión   Temperature of the flue gas   Température du gaz de fumée   Temperatura dato fumi	<b>OK.</b> <b>149°C</b>	De acordo com os requisitos   De acuerdo con los requisitos   According to the requirements   Selons les exigences   Secondo i requisiti 6.2 (EN14785)
Resistência mecânica   Resistencia mecánica   Mechanical strength   résistance   Resistenza meccanico	<b>OK.</b> De acordo com relatório de ensaio   De acuerdo con informe de la prueba   According to the test report   Selons le rapport	De acordo com os requisitos   De acuerdo con los requisitos   According to the requirements

	d'essai   Secondo i rapporto di prova <b>CEE/0053/12</b> A cada 10 m de conduta de fumos deve ser colocado um suporte de carga   cada 10 m de la salida de humos se debe colocar un soporte de carga   every 10 m of the flue should be placed a load support   tous les 10 m de conduit de fumée doit être placé un support de charge   ogni 10 m della canna fumaria deve essere posto un supporto di carico	Selons les exigences   Secondo i requisiti 4.2, 4.3(EN14785)
Potência térmica   Potencia térmica   Thermic output   Puissance thermique  Potenza termico	<b>OK.</b> <b>10 kW</b>	De acordo com os requisitos   De acuerdo con los requisitos   According to the requirements   Selons les exigences   Secondo i requisiti 6.1, 6.4 – 6.10 (EN14785)
Rendimento energético   Eficiencia energética   Energy efficiency   L'efficacité énergétique   Efficienza energetica	<b>OK.</b> <b>91,4%</b>	≥ <b>75%</b> para potência térmica nominal   de potencia térmica nominal   for rated thermal input   Pour puissance thermique nominale   di potenza termica nominale
	<b>OK.</b> <b>96%</b>	≥ <b>70%</b> para potência térmica reduzida   la reducción térmica   to reduced thermal   à la réduction thermique   di potenza térmica ridotto
Durabilidade   Durabilidad   Durability   Durabilité   Durabilità	<b>OK.</b> De acordo com relatório de ensaio   De acuerdo com informe de la prueba   According to the test report   Selons le rapport d'essai   Secondo i rapporto di prova <b>CEE-0009/18-2</b> <b>CEE-0201/19-1</b>	De acordo com os requisitos   De acuerdo con los requisitos   According to the requirements   Selons les exigences   Secondo i requisiti 4.2 (EN14785)

10. O desempenho do produto declarado nos pontos 1 e 2 é conforme com o desempenho declarado no ponto 9. A presente declaração de desempenho é emitida sob exclusiva responsabilidade do fabricante identificado no ponto 4. | El funcionamiento del producto se indica en los puntos 1 y 2 es compatible con las prestaciones declaradas en el punto 9. La presente declaración se expide bajo la exclusiva responsabilidad del fabricante identificado en lo punto 4. | Performance of the product stated in points 1 and 2 is consistent with the declared performance in point 9. This declaration of performance is issued under the sole responsibility of the manufacturer identified in point 4. | Les performances du produit indiqué dans les points 1 et 2 est compatible avec les performances declares au point 9. Cette declaration de performance est établie sous la seule responsabilité du fabricant identifié dans le point 4. | Le prestazioni dei prodotti indicati ai punti 1 e 2 è conforme alla prestazione dichiarata al punto 9. Questa dichiarazione di prestazione è rilasciata sotto l'esclusiva responsabilità del fabbricante di cui al punto 4.

Nome e cargo | Nombre y cargo | Name and title | Nom et titre | Nome e titolo

Nuno Sequeira (Director Geral | CEO)



Nº DD-022

1. Código de identificação único do produto-tipo | Código de identificación único del tipo de producto | Unique identification code of the product type | Le code d'identification unique du type de produit | Codice unico di identificazione del tipo di prodotto

**Alpes 8 kW – EAN 05600990408111**

**Alpes porta vidro 8 kW – EAN 05600990408128**

**K300 – EAN 05600990442863 (PINE, LEAF, ASPEN, OLIVE)**

**K300 – Porta em vidro EAN 05600990437814 (PINE, LEAF, ASPEN, OLIVE)**

2. Número do tipo, lote ou série do produto | Número de tipo, lote o serie del producto | Number of type, batch or serial product | Nombre de type, de lot ou de série du produit | Numero di tipo, di lotto, di serie del prodotto

(VER CONTRACAPA)

3. Utilização prevista | Uso previsto | Intended use | Utilisation prévue | Destinazione d'uso

**AQUECIMENTO DE EDIFÍCIOS DE HABITAÇÃO | CALEFACCIÓN DE EDIFICIOS RESIDENCIALES | HEATING OF RESIDENTIAL BUILDINGS | CHAUFFAGE DE BATIMENTS RESIDENTIELS | RISCALDAMENTO DEGLI EDIFICI RESIDENZIALI**

4. Nome, designação comercial registada e endereço de contacto do fabricante | Nombre, marca registrada y la dirección de contacto de lo fabricante | Name, registered trade name and contact address of the manufacturer | Nom, marque déposée et l'adresse de contact du fabricant | Nome, denominazione commerciale registrata e Indirizzo del costruttore

SOLZAIMA, SA  
RUA DA COVA DA AREIA (E.M. 605), 695  
3750-071 AGUADA DE CIMA – ÁGUEDA – PORTUGAL

5. Sistema de avaliação e verificação da regularidade do desempenho do produto | Sistema de evaluación y verificación de constancia de las prestaciones del producto | System of assessment and verification of constancy of the product | Système d'évaluation et de vérification de la Constance des performances du produit | Sistema di valutazione e verifica della costanza della prestazione del prodotto

**SISTEMA 3**

6. Norma Harmonizada | Estandár armonizado | Harmonized standard | Norme harmonisée | Standard armonizzata

**EN 14785**

7. Nome e número de identificação do organismo notificado | Nombre y número de identificación del organismo notificado | Name and identification number of the notified body | Nom et numéro d'identification de l'organisme notifié | Nome e numero di identificazione dell'organismo notificato

**CEIS – CENTRO DE ENSAYOS INOVACION Y SERVICIOS**

**NB: 1722**

8. Relatório de ensaio | Informe de la prueba | Test report | Rapport d'essai | Rapporto di prova

**CEE-0008/18-2**  
**CEE-0009/18-2**

<b>Características essenciais   Características esenciales   Essential characteristics   Caractéristiques essentielles   Caratteristiche essenziali</b>	<b>Desempenho   Desempeño   Performance   Prestazione</b>	<b>Especificações técnicas harmonizadas   Especificaciones técnicas armonizadas   Harmonized technical specifications   Spécifications techniques harmonisées   Specifiche tecniche armonizzate</b>
Segurança contra incêndio   Seguridad contra incendios   Fire safety   Sécurité incendie   Sicurezza antincendio	<b>OK.</b> De acordo com relatório de ensaio   De acuerdo com informe de la prueba   According to the test report   Selons le rapport d'essai   Secondo i rapporto di prova <b>CEE-0008/18-2</b> <b>CEE-0009/18-2</b>	De acordo com os requisitos   De acuerdo con los requisitos   According to the requirements   Selons les exigences   Secondo i requisiti 4.2, 4.3, 4.7, 4.8, 4.10, 4.11, 5.1, 5.3, 5.4, 5.5, 5.8 (EN14785)
Emissão de produtos da combustão   La emisión de productos de combustión   Emission of combustion products   Emission des produits de combustion   Emissione dei prodotti di combustione	<b>OK.</b> Caudal térmico nominal   Caudal térmico nominale   Nominal heat output   Le débit calorifique nominal   Nominal heat output   Flusso termico nominale - <b>CO:0,01%</b>	Caudal térmico nominal   Caudal térmico nominale   Nominal heat output   Le débit calorifique nominal   Nominal heat output   Flusso termico nominale - <b>CO&lt;0,04%</b>
	<b>OK.</b> Caudal térmico reduzido   Flujo térmico reducido   Reduced thermal flow   Flux thermique réduit   Flusso termico ridotto - <b>CO: 0,027%</b>	Caudal térmico reduzido   Flujo térmico reducido   Reduced thermal flow   Flux thermique réduit   Flusso termico ridotto - <b>CO&lt;0,06%</b>
Libertação de substâncias perigosas   Emisión de sustancias peligrosas   Release of dangerous substances   Dégagement de substances   Rilascio di sostanze pericolose	<b>OK.</b> De acordo com relatório de ensaio   De acuerdo com informe de la prueba   According to the test report   Selons le rapport d'essai   Secondo i rapporto di prova <b>CEE-0008/18-2</b> <b>CEE-0009/18-2</b>	De acordo com o Anexo ZA.1 (EN14785)   De acuerdo con lo Anexo ZA.1 (EN14785)   According to the Annex ZA.1 (EN14785)   Selons le Annexe ZA.1 (EN14785)   Secondo l'allegato ZA.1 (EN14785)
Temperatura de superfície   Temperatura de la superficie   Surface temperature   La température de surface   Temperatura superficiale	<b>OK.</b> De acordo com relatório de ensaio   De acuerdo com informe de la prueba   According to the test report   Selons le rapport d'essai   Secondo i rapporto di prova <b>CEE-0008/18-2</b> <b>CEE-0009/18-2</b>	De acordo com os requisitos   De acuerdo con los requisitos   According to the requirements   Selons les exigences   Secondo i requisiti 4.2, 4.13, 5.1, 5.2, 5.4, 5.5 (EN14785)
Segurança elétrica   Seguridad eléctrica   Electrical safety   Sécurité électrique   sicurezza elettrica	<b>OK.</b> De acordo com relatório de ensaio   De acuerdo com informe de la prueba   According to the test report   Selons le rapport d'essai   Secondo i rapporto di prova <b>CEE-0008/18-2</b> <b>CEE-0009/18-2</b>	De acordo com os requisitos   De acuerdo con los requisitos   According to the requirements   Selons les exigences   Secondo i requisiti 5.9 (EN14785)
Aptidão para ser limpo   Capacidade para ser limpiado   Ability to be cleaned   Possibilité d'être nettoyé   Capacità di essere puliti	<b>OK.</b> De acordo com relatório de ensaio   De acuerdo com informe de la prueba   According to the test report   Selons le rapport d'essai   Secondo i rapporto di prova <b>CEE-0008/18-2</b> <b>CEE-0009/18-2</b>	De acordo com os requisitos   De acuerdo con los requisitos   According to the requirements   Selons les exigences   Secondo i requisiti 4.5, 4.6, 4.10, 4.12 (EN14785)
Temperatura dos gases de combustão   Temperatura de los gases de combustión   Temperature of the flue gas   Température du gaz de fumée   Temperatura dato fumi	<b>OK.</b>  <b>152,6°C</b>	De acordo com os requisitos   De acuerdo con los requisitos   According to the requirements   Selons les exigences   Secondo i requisiti 6.2 (EN14785)
Resistência mecânica   Resistencia mecânica	<b>OK.</b> De acordo com relatório de ensaio   De acuerdo com informe de la prueba   According to the	De acordo com os requisitos   De acuerdo con los requisitos   According to the requirements

Mechanical strength   résistance   Resistenza meccanico	test report   Selons le rapport d'essai   Secondo i rapporto di prova <b>CEE-0008/18-2</b> <b>CEE-0009/18-2</b> A cada 10 m de conduta de fumos deve ser colocado um suporte de carga   cada 10 m de la salida de humos se debe colocar un soporte de carga   every 10 m of the flue should be placed a load support   tous les 10 m de conduit de fumée doit être placé un support de charge   ogni 10 m della canna fumaria deve essere posto un supporto di carico	Selons les exigences   Secondo i requisiti 4.2, 4.3(EN14785)
Potência térmica   Potencia térmica   Thermic output   Puissance thermique   Potenza termico	<b>OK.</b> <b>8 kW</b>	De acordo com os requisitos   De acuerdo con los requisitos   According to the requirements   Selons les exigences   Secondo i requisiti 6.1, 6.4 – 6.10 (EN14785)
Rendimento energético   Eficiencia energética   Energy efficiency   L'efficacité énergétique   Efficienza energetica	<b>OK.</b> <b>91,3%</b>	≥ <b>75%</b> para potência térmica nominal   de potencia térmica nominal   for rated thermal input   Pour puissance thermique nominale   di potenza termica nominale
	<b>OK.</b> <b>96%</b>	≥ <b>70%</b> para potência térmica reduzida   la reducción térmica   to reduced thermal   à la réduction thermique   di potenza térmica ridotto
Durabilidade   Durabilidad   Durability   Durabilité   Durabilità	<b>OK.</b> De acordo com relatório de ensaio   De acuerdo con informe de la prueba   According to the test report   Selons le rapport d'essai   Secondo i rapporto di prova <b>CEE-0008/18-2</b> <b>CEE-0009/18-2</b>	De acordo com os requisitos   De acuerdo con los requisitos   According to the requirements   Selons les exigences   Secondo i requisitos 4.2 (EN14785)

10. O desempenho do produto declarado nos pontos 1 e 2 é conforme com o desempenho declarado no ponto 9. A presente declaração de desempenho é emitida sob exclusiva responsabilidade do fabricante identificado no ponto 4. | El funcionamiento del producto se indica en los puntos 1 y 2 es compatible con las prestaciones declaradas en el punto 9. La presente declaración se expide bajo la exclusiva responsabilidad del fabricante identificado en lo punto 4. | Performance of the product stated in points 1 and 2 is consistent with the declared performance in point 9. This declaration of performance is issued under the sole responsibility of the manufacturer identified in point 4. | Les performances du produit indiqué dans les points 1 et 2 est compatible avec les performances declares au point 9. Cette declaration de performance est établie sous la seule responsabilité du fabricant identifié dans le point 4. | Le prestazioni dei prodotti indicati ai punti 1 e 2 è conforme alla prestazione dichiarata al punto 9. Questa dichiarazione di prestazione è rilasciata sotto l'esclusiva responsabilità del fabbricante di cui al punto 4.

Nome e cargo | Nombre y cargo | Name and title | Nom et titre | Nome e titolo

Nuno Sequeira (Director Geral | CEO)

**Nº DD-046**

1. Código de identificação único do produto-tipo | Código de identificación único del tipo de producto | Unique identification code of the product type | Le code d'identification unique du type de produit | Codice unico di identificazione del tipo di prodotto

**K500 – EAN 05600990452886 (AMAZON)**

**K500 PORTA EM VIDRO – EAN 05600990452893 (AMAZON)**

2. Número do tipo, lote ou série do produto | Número de tipo, lote o serie del producto | Number of type, batch or serial product | Nombre de type, de lot ou de série du produit | Numero di tipo, di lotto, di serie del prodotto

(VER CONTRACAPA)

3. Utilização prevista | Uso previsto | Intended use | Utilisation prévue | Destinazione d'uso

AQUECIMENTO DE EDIFÍCIOS DE HABITAÇÃO | CALEFACCIÓN DE EDIFICIOS RESIDENCIALES | HEATING OF RESIDENTIAL BUILDINGS | CHAUFFAGE DE BATIMENTS RESIDENTIELS | RISCALDAMENTO DEGLI EDIFICI RESIDENZIALI

4. Nome, designação comercial registada e endereço de contacto do fabricante | Nombre, marca registrada y la dirección de contacto de lo fabricante | Name, registered trade name and contact address of the manufacturer | Nom, marque déposée et l'adresse de contact du fabricant | Nome, denominazione commercial registrata e indirizzo del costruttore

SOLZAIMA, SA  
RUA DA COVA DA AREIA (E.M. 605), 695  
3750-071 AGUADA DE CIMA – ÁGUEDA – PORTUGAL

5. Sistema de avaliação e verificação da regularidade do desempenho do produto | Sistema de evaluación y verificación de constancia de las prestaciones del | System of assessment and verification of constancy of performance of the product | Système d'évaluation et de vérification de la Constance des performances du produit | Sistema di valutazione e verifica della costanza della prestazione del prodotto

**SISTEMA 3**

6. Norma Harmonizada | Estandár armonizado | Harmonized standard | Norme harmonisée | Standard armonizzata

**EN 14785**

7. Nome e número de identificação do organismo notificado | Nombre y número de identificación del organismo notificado | Name and identification number of the notified body | Nom et numéro d'identification de l'organisme notifié | Nome e numero di identificazione dell'organismo notificato

**CEIS – CENTRO DE ENSAYOS INOVACION Y SERVICIOS**  
**NB: 1722**

8. Relatório de ensaio | Informe de la prueba | Test report | Rapport d'essai | Rapporto di prova

**CEE-0009/18-2**

<p><b>Características essenciais   Características esenciales   Essential characteristics   Caractéristiques essentielles   Caratteristiche essenziali</b></p>	<p><b>Desempenho   Desempeño   Performance   Prestazione</b></p>	<p><b>Especificações técnicas harmonizadas   Especificaciones técnicas armonizadas   Harmonized technical specifications   Spécifications techniques harmonisées   Specifiche tecniche armonizzate</b></p>
<p>Segurança contra incêndio   Seguridad contra incendios   Fire safety   Sécurité incendie   Sicurezza antincendio</p>	<p><b>OK.</b> De acordo com relatório de ensaio   De acuerdo con informe de la prueba   According to the test report   Selons le rapport d'essai   Secondo i rapporto di prova <b>CEE-0009/18-2</b></p>	<p>De acordo com os requisitos   De acuerdo con los requisitos   According to the requirements   Selons les exigences   Secondo i requisiti 4.2, 4.3, 4.7, 4.8, 4.10, 4.11, 5.1, 5.3, 5.4, 5.5, 5.8 (EN14785)</p>
<p>Emissão de produtos da combustão   La emisión de productos de combustión   Emission of combustion products   Emission des produits de combustion   Emissione dei prodotti di combustione</p>	<p><b>OK.</b> Caudal térmico nominal   Caudal térmico nominale   Nominal heat output   Le débit calorifique nominal   Nominal heat output   Flusso termico nominale <b>-CO:0,0095%</b></p> <p><b>OK.</b> Caudal térmico reduzido   Flujo térmico reducido   Reduced thermal flow   Flux thermique réduit   Flusso termico ridotto <b>-CO: 0,027%</b></p>	<p>Caudal térmico nominal   Caudal térmico nominale   Nominal heat output   Le débit calorifique nominal   Nominal heat output   Flusso termico nominale <b>-CO&lt;0,04%</b></p> <p>Caudal térmico reduzido   Flujo térmico reducido   Reduced thermal flow   Flux thermique réduit   Flusso termico ridotto <b>-CO&lt;0,06%</b></p>
<p>Libertação de substâncias perigosas   Emisión de sustancias peligrosas   Release of dangerous substances   Dégagement de substances   Rilascio di sostanze pericolose</p>	<p><b>OK.</b> De acordo com relatório de ensaio   De acuerdo con informe de la prueba   According to the test report   Selons le rapport d'essai   Secondo i rapporto di prova <b>CEE-0009/18-2</b></p>	<p>De acordo com o Anexo ZA.1 (EN14785)   De acuerdo con lo Anexo ZA.1 (EN14785)   According to the Annex ZA.1 (EN14785)   Selons le Annexe ZA.1 (EN14785)   Secondo l'allegato ZA.1 (EN14785)</p>
<p>Temperatura de superfície   Temperatura de la superficie   Surface temperature   La température de surface   Temperatura superficiale</p>	<p><b>OK.</b> De acordo com relatório de ensaio   De acuerdo con informe de la prueba   According to the test report   Selons le rapport d'essai   Secondo i rapporto di prova <b>CEE-0009/18-2</b></p>	<p>De acordo com os requisitos   De acuerdo con los requisitos   According to the requirements   Selons les exigences   Secondo i requisiti 4.2, 4.13, 5.1, 5.2, 5.4, 5.5 (EN14785)</p>
<p>Segurança eléctrica   Seguridad eléctrica   Electrical safety   Sécurité électrique   sicurezza elettrica</p>	<p><b>OK.</b> De acordo com relatório de ensaio   De acuerdo con informe de la prueba   According to the test report   Selons le rapport d'essai   Secondo i rapporto di prova <b>CEE-0009/18-2</b></p>	<p>De acordo com os requisitos   De acuerdo con los requisitos   According to the requirements   Selons les exigences   Secondo i requisitos 5.9 (EN14785)</p>
<p>Aptidão para ser limpo   Capacidad para ser limpiado   Ability to be cleaned   Possibilité d'être nettoyé   Capacità di essere puliti</p>	<p><b>OK.</b> De acordo com relatório de ensaio   De acuerdo con informe de la prueba   According to the test report   Selons le rapport d'essai   Secondo i rapporto di prova <b>CEE-0009/18-2</b></p>	<p>De acordo com os requisitos   De acuerdo con los requisitos   According to the requirements   Selons les exigences   Secondo i requisitos 4.5, 4.6, 4.10, 4.12 (EN14785)</p>
<p>Temperatura dos gases de combustão   Temperatura de los gases de combustión   Temperature of the flue gas   Température du gaz de fumée   Temperatura dato fumi</p>	<p><b>OK.</b></p> <p style="text-align: center;"><b>165°C</b></p>	<p>De acordo com os requisitos   De acuerdo con los requisitos   According to the requirements   Selons les exigences   Secondo i requisitos 6.2 (EN14785)</p>
<p>Resistência mecânica   Resistencia mecánica   Mechanical strength   résistance   Resistenza meccanico</p>	<p><b>OK.</b> De acordo com relatório de ensaio   De acuerdo con informe de la prueba   According to the test report   Selons le rapport d'essai   Secondo i rapporto di prova <b>CEE-0009/18-2</b></p> <p>A cada 10 m de conduta de fumos deve ser colocado um suporte de carga   cada 10 m de la salida de humos se debe colocar un soporte de carga   every 10 m of the flue should be placed a load support   tous les 10 m de conduit de fumée</p>	<p>De acordo com os requisitos   De acuerdo con los requisitos   According to the requirements   Selons les exigences   Secondo i requisitos 4.2, 4.3 (EN14785)</p>

	doit être placé un support de charge   ogni 10 m della canna fumaria deve essere posto un supporto di carico	
Potência térmica   Potencia térmica   Thermic output   Puissance thermique   Potenza termico	<b>OK.</b> <b>8,8 kW</b>	De acordo com os requisitos   De acuerdo con los requisitos   According to the requirements   Selon les exigences   Secondo i requisiti 6.1, 6.4 – 6.10 (EN14785)
Rendimento energético   Eficiencia energética   Energy efficiency   L'efficacité énergétique   Efficienza energetica	<b>OK.</b> <b>91%</b>	≥ <b>75%</b> para potência térmica nominal   de potencia térmica nominal   for rated thermal input   Pour puissance thermique nominale   di potenza termica nominale
	<b>OK.</b> <b>96%</b>	≥ <b>70%</b> para potência térmica reduzida   la reducción térmica   to reduced thermal   à la réduction thermique   di potenza térmica ridotto
Durabilidade   Durabilidad   Durability   Durabilité   Durabilità	<b>OK.</b> De acordo com relatório de ensaio   De acuerdo com informe de la prueba   According to the test report   Selon le rapport d'essai   Secondo i rapporto di prova <b>CEE-0009/18-2</b>	De acordo com os requisitos   De acuerdo con los requisitos   According to the requirements   Selon les exigences   Secondo i requisiti 4.2 (EN14785)

10. O desempenho do produto declarado nos pontos 1 e 2 é conforme com o desempenho declarado no ponto 9. A presente declaração de desempenho é emitida sob exclusiva responsabilidade do fabricante identificado no ponto 4. | El funcionamiento del producto se indica en los puntos 1 y 2 es compatible con las prestaciones declaradas en el punto 9. La presente declaración se expide bajo la exclusiva responsabilidad del fabricante identificado en lo punto 4. | Performance of the product stated in points 1 and 2 is consistente with the declared performance in point 9. This declaration of performance is issued under the sole responsibility of the manufacturer identified in point 4. | Les performances du produit indiqué dans les points 1 et 2 est compatible avec les performances declares au point 9. Cette declaration de performance est établie sous la seule responsabilité du fabricant identifié dans le point 4.

Nome e cargo | Nombre y cargo | Name and title | Nom et titre | Nome e titolo

Nuno Sequeira (Director Geral | CEO)

**Nº DD-057**

1. Código de identificação único do produto-tipo | Código de identificación único del tipo de producto | Unique identification code of the product type | Le code d'identification unique du type de produit | Codice unico di identificazione del tipo di prodotto

**K600 – EAN 05600990458727**

**K600 PORTA EM VIDRO – EAN 05600990458734**

2. Número do tipo, lote ou série do produto | Número de tipo, lote o serie del producto | Number of type, batch or serial product | Nombre de type, de lot ou de série du produit | Numero di tipo, di lotto, di serie del prodotto

3. Utilização prevista | Uso previsto | Intended use | Utilisation prévue | Destinazione d'uso

AQUECIMENTO DE EDIFÍCIOS DE HABITAÇÃO | CALEFACCIÓN DE EDIFICIOS RESIDENCIALES | HEATING OF RESIDENTIAL BUILDINGS | CHAUFFAGE DE BATIMENTS RESIDENTIELS | RISCALDAMENTO DEGLI EDIFICI RESIDENZIALI

4. Nome, designação comercial registada e endereço de contacto do fabricante | Nombre, marca registrada y la dirección de contacto de lo fabricante | Name, registered trade name and contact address of the manufacturer | Nom, marque déposée et l'adresse de contact du fabricant | Nome, denominazione commerciale registrata e Indirizzo del costruttore

SOLZAIMA, SA  
RUA DA COVA DA AREIA (E.M. 605), 695  
3750-071 AGUADA DE CIMA – ÁGUEDA – PORTUGAL

5. Sistema de avaliação e verificação da regularidade do desempenho do produto | Sistema de evaluación y verificación de constancia de las prestaciones del produto | System of assessment and verification of constancy of the product | Système d'évaluation et de vérification de la Constance des performances du produit | Sistema di valutazione e verifica della costanza della prestazione del prodotto

**SISTEMA 3**

6. Norma Harmonizada | Estandár armonizado | Harmonized standard | Norme harmonisée | Standard armonizzata

**EN 14785**

7. Nome e número de identificação do organismo notificado | Nombre y número de identificación del organismo notificado | Name and identification number of the notified body | Nom et numéro d'identification de l'organisme notifié | Nome e numero di identificazione dell'organismo notificato

**CEIS – CENTRO DE ENSAYOS INOVACION Y SERVICIOS**  
**NB: 1722**

8. Relatório de ensaio | Informe de la prueba | Test report | Rapport d'essai | Rapporto di prova

**CEE-0201/19-1**

9. Desempenho declarado | Desempeño declarado | Declared performance | Performance déclarée | Dichiarazione di prestazione

<p><b>Características essenciais   Características esenciales   Essencial characteristics   Caractéristiques essentielles   Caratteristiche essenziali</b></p>	<p><b>Desempenho   Desempeño   Performance   Prestazione</b></p>	<p><b>Especificações técnicas harmonizadas   Especificaciones técnicas armonizadas   Harmonized technical specifications   Spécifications techniques harmonisées   Specifiche tecniche armonizzate</b></p>
<p>Segurança contra incêndio   Seguridad contra incendios   Fire safety   Sécurité incendie   Sicurezza antincendio</p>	<p><b>OK.</b> De acordo com relatório de ensaio   De acuerdo com informe de la prueba   According to the test report   Selons le rapport d'essai   Secondo i rapporto di prova <b>CEE-0201/19-1</b></p>	<p>De acordo com os requisitos   De acuerdo con los requisitos   According to the requirements   Selons les exigences   Secondo i requisiti 4.2, 4.3, 4.7, 4.8, 4.10, 4.11, 5.1, 5.3, 5.4, 5.5, 5.8 (EN14785)</p>
<p>Emissão de produtos da combustão   La emisión de productos de combustión   Emission of combustion products   Emission des produits de combustion   Emisione dei prodotti di combustione</p>	<p><b>OK.</b> Caudal térmico nominal   Caudal térmico nominale   Nominal heat output   Le débit calorifique nominal   Nominal heat output   Flusso termico nominale <b>-CO:0,0016%</b></p>	<p>Caudal térmico nominal   Caudal térmico nominale   Nominal heat output   Le débit calorifique nominal   Nominal heat output   Flusso termico nominale <b>-CO&lt;0,04%</b></p>
	<p><b>OK.</b> Caudal térmico reduzido   Flujo térmico reducido   Reduced thermal flow   Flux thermique réduit   Flusso termico ridotto <b>-CO: 0,045%</b></p>	<p>Caudal térmico reduzido   Flujo térmico reducido   Reduced thermal flow   Flux thermique réduit   Flusso termico ridotto <b>-CO&lt;0,06%</b></p>
<p>Libertação de substâncias perigosas   Emisión de sustancias peligrosas   Release of dangerous substances   Dégageement de substances   Rilascio di sostanze pericolose</p>	<p><b>OK.</b> De acordo com relatório de ensaio   De acuerdo com informe de la prueba   According to the test report   Selons le rapport d'essai   Secondo i rapporto di prova <b>CEE-0201/19-1</b></p>	<p>De acordo com o Anexo ZA.1 (EN14785)   De acuerdo con lo Anexo ZA.1 (EN14785)   According to the Annex ZA.1 (EN14785)   Selons le Annexe ZA.1 (EN14785)   Secondo l'allegato ZA.1 (EN14785)</p>
<p>Temperatura de superfície   Temperatura de la superficie   Surface temperature   La température de surface   Temperatura superficiale</p>	<p><b>OK.</b> De acordo com relatório de ensaio   De acuerdo com informe de la prueba   According to the test report   Selons le rapport d'essai   Secondo i rapporto di prova <b>CEE-0201/19-1</b></p>	<p>De acordo com os requisitos   De acuerdo con los requisitos   According to the requirements   Selons les exigences   Secondo i requisiti 4.2, 4.13, 5.1, 5.2, 5.4, 5.5 (EN14785)</p>
<p>Segurança eléctrica   Seguridad eléctrica   Electrical safety   Sécurité électrique   sicurezza elettrica</p>	<p><b>OK.</b> De acordo com relatório de ensaio   De acuerdo com informe de la prueba   According to the test report   Selons le rapport d'essai   Secondo i rapporto di prova <b>CEE-0201/19-1</b></p>	<p>De acordo com os requisitos   De acuerdo con los requisitos   According to the requirements   Selons les exigences   Secondo i requisiti 5.9 (EN14785)</p>
<p>Aptidão para ser limpo   Capacidad para ser limpiado   Ability to be cleaned   Possibilité d'être nettoyé   Capacità di essere puliti</p>	<p><b>OK.</b> De acordo com relatório de ensaio   De acuerdo com informe de la prueba   According to the test report   Selons le rapport d'essai   Secondo i rapporto di prova <b>CEE-0201/19-1</b></p>	<p>De acordo com os requisitos   De acuerdo con los requisitos   According to the requirements   Selons les exigences   Secondo i requisiti 4.5, 4.6, 4.10, 4.12 (EN14785)</p>
<p>Temperatura dos gases de combustão   Temperatura de los gases de combustión   Temperature of the flue gas   Température du gaz de fumée   Temperatura dato fumi</p>	<p><b>OK.</b> <b>125°C</b></p>	<p>De acordo com os requisitos   De acuerdo con los requisitos   According to the requirements   Selons les exigences   Secondo i requisiti 6.2 (EN14785)</p>



Resistência mecânica   Resistencia mecânica   Mechanical strength   résistance   Resistenza meccanico	<b>OK.</b> De acordo com relatório de ensaio   De acuerdo com informe de la prueba   According to the test report   Selons le rapport d'essai   Secondo i rapporto di prova <b>CEE-0201/19-1</b> A cada 10 m de conduta de fumos deve ser colocado um suporte de carga   cada 10 m de la salida de humos se debe colocar un soporte de carga   every 10 m of the flue should be placed a load support   tous les 10 m de conduit de fumée doit être placé un support de charge   ogni 10 m della canna fumaria deve essere posto un supporto di carico	De acordo com os requisitos   De acuerdo con los requisitos   According to the requirements   Selons les exigences   Secondo i requisiti 4.2, 4.3(EN14785)
Potência térmica   Potencia térmica   Thermic output   Puissance thermique   Potenza termico	<b>OK.</b> <b>11,9 kW</b>	De acordo com os requisitos   De acuerdo con los requisitos   According to the requirements   Selons les exigences   Secondo i requisiti 6.1, 6.4 – 6.10 (EN14785)
Rendimento energético   Eficiencia energética   Energy efficiency   L'efficacité énergétique   Efficienza energetica	<b>OK.</b> <b>92%</b>	≥ 75% para potência térmica nominal   de potencia térmica nominal   for rated thermal input   Pour puissance thermique nominale   di potenza termica nominale
	<b>OK.</b> <b>96%</b>	≥ 70% para potência térmica reduzida   la reducción térmica   to reduced thermal   à la réduction thermique   di potenza térmica ridotto
Durabilidade   Durabilidad   Durability   Durabilité   Durabilità	<b>OK.</b> De acordo com relatório de ensaio   De acuerdo com informe de la prueba   According to the test report   Selons le rapport d'essai   Secondo i rapporto di prova <b>CEE-0201/19-1</b>	De acordo com os requisitos   De acuerdo con los requisitos   According to the requirements   Selons les exigences   Secondo i requisiti 4.2 (EN14785)

10. Distância mínima a materiais combustíveis (laterais/frente/topo/posterior) | Distancia mínima a materiales combustibles (laterales/frente/topo/trasero) | Minimum distance to combustible materials (side/front/top/back) | Distance minimale aux matériaux combustibles (côte/avanta/haut/arrière) | Distanza mínima da materiali combustibili (lato/anteriore/top/posteriore)

(200 / 1500 mm / 1000 mm / 200 mm)

11. O desempenho do produto declarado nos pontos 1 e 2 é conforme com o desempenho declarado no ponto 9. A presente declaração de desempenho é emitida sob exclusiva responsabilidade do fabricante identificado no ponto 4. | El funcionamiento del producto se indica en los puntos 1 y 2 es compatible con las prestaciones declaradas en el punto 9. La presente declaración se expide bajo la exclusiva responsabilidad del fabricante identificado en lo punto 4. | Performance of the product stated in points 1 and 2 is consistent with the declared performance in point 9. This declaration of performance is issued under the sole responsibility of the manufacturer identified in point 4. | Les performances du produit indiqué dans les points 1 et 2 est compatible avec les performances declares au point 9. Cette déclaration de performance est établie sous la seule responsabilité du fabricant identifié dans le point 4. | Le prestazioni dei prodotti indicati ai punti 1 e 2 è conforme alla prestazione dichiarata al punto 9. Questa dichiarazione di prestazione è rilasciata sotto l'esclusiva responsabilità del fabbricante di cui al punto 4

Nome e cargo | Nombre y cargo | Name and title | Nom et titre | Nome e titolo Aguada de Cima, 07/08/2019

Nuno Sequeira (Director Geral | CEO)