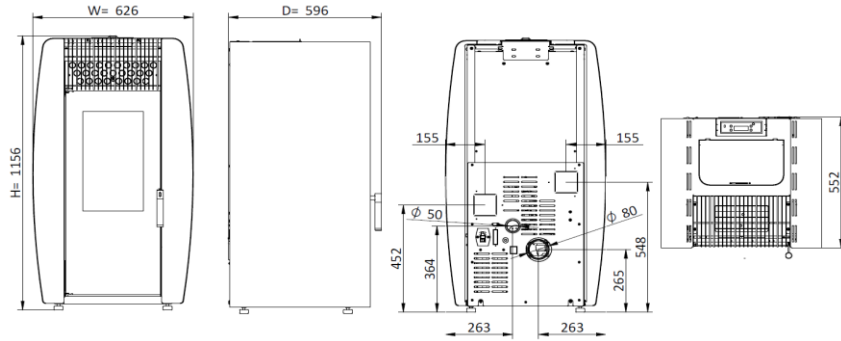



**EEL 121**

**Características técnicas / Datos técnicos / Technical characteristics / Caractéristiques techniques / Dati Tecnici**
**NORMA: EN 14785**
**RELATÓRIO: CEE-0201/19-1**


<b>Potência red-nom / Potencia red-nom / Min-Nom output power / Puissance red-nom / Potenza red-nom</b>	<b>3,9 - 11,9</b>	<b>(kW)</b>
<b>Rendimento Pot.red-Pot.nom / Rendimiento Pot.red-Pot.nom / Efficiency Red.power-Nom.power / Rendement Pui.red-Pui.nom / Rendimento Pot.rid-Pot.nom</b>	<b>96 - 92</b>	<b>(%)</b>
<b>Potência água / Potencia agua / Water output power / Puissance eau / Potenza acqua</b>	<b>n/a</b>	<b>(kW)</b>
<b>Temp. Fumos min.-máx. / Temp. Humos min.-máx. / Smoke temp. min.-máx. / Temp. Fumées min.-máx. / Temp. Fumi min.-máx.</b>	<b>53 - 125</b>	<b>(°C)</b>
<b>Emissões CO(13%O2) min.-máx. / Emisiones CO(13%O2) min.-máx. / Emissions CO(13%O2) min.-máx. / Émissions CO(13%O2) min.-máx. / Emissioni CO(13%O2) min.-máx.</b>	<b>0,045 - 0,016</b>	<b>(%)</b>
<b>CO2 min.-máx.</b>	<b>7,3 - 9,4</b>	<b>(%)</b>
<b>Partículas-OCG-NOX (13%O2) / Partículas-OCG-NOX (13%O2) / Particules-OCG-NOX (13%O2) / Particules-OCG-NOX (13%O2) / Particolato-OCG-NOX (13%O2)</b>	<b>12 - 6 - 154</b>	<b>(mg/Nm3)</b>
<b>Tiragem recomendada (máx. potência) / Tiro recomendado (máx. potencia) / Recommended draw (máx. power) / Tirage conseillé (máx. puissance) / Tiraggio consigliato (máx. potenza)</b>	<b>12 ***</b>	<b>(Pa)</b>
<b>Caudal mássico / Masa de humos / Mass flow / Débit massique / Flusso di massa</b>	<b>9,2</b>	<b>(g/s)</b>
<b>Tensão / Tensión / Voltage / Tension / Tensione</b>	<b>230</b>	<b>(V)</b>
<b>Frequência / Frecuencia / Frequency / Fréquence / Frecuenza</b>	<b>50</b>	<b>(Hz)</b>
<b>Potência elétrica nominal / Energía eléctrica nominal / Nominal electric power / Puissance électrique nominale / Energia elettrica nominal</b>	<b>167 (máx 362)</b>	<b>(W)</b>
<b>Consumo de pellets min.-máx. / Consumo de pellets min.-máx. / Pellet consumption min.-máx. / Consommation pellet min.-máx. / Consumo di pellet min.-máx.</b>	<b>0,9 - 2,7 **</b>	<b>(kg/h)</b>
<b>Capacidade do depósito / Capacidad del depósito / Tank capacity / Capacité du réservoir / Capacità serbatoio</b>	<b>30</b>	<b>(kg)</b>
<b>Autonomia à potência min.- máx. / Autonomia a la potencia min.-máx. / Autonomy to power min.-máx. / L'autonomie de puissance min.-máx. / L'autonomia di potenza min.-máx.</b>	<b>33,3 - 11,1 **</b>	<b>(H)</b>
<b>Diâmetro da chaminé / Diámetro de chimenea / Flue pipe / Diamètre de cheminée / Diametro del camino</b>	<b>80</b>	<b>(mm)</b>
<b>Entrada de ar da combustão / Entrada de aire para la combustión / Combustion air inlet / Entrée air pour la combustion / Ingresso aria per la combustione</b>	<b>50</b>	<b>(mm)</b>
<b>Volume aquecimento / Volumen de calefacción / Heating volume / Volume de chauffage / Volume di riscaldamento</b>	<b>269 *</b>	<b>(m3)</b>
<b>Caudal ventilador / Flujo del ventilador / Fan flow / Flux ventilateur / Flusso della ventola (25 Pa)</b>	<b>415</b>	<b>(m3/h)</b>
<b>Tipo de combustível / Tipo combustible / Type of fuel / Type combustible / Tipo combustibile</b>	<b>Pellet (EN 14961-2 A1) diam. 6 mm/ L 10-30 mm</b>	<b>-</b>
<b>Peso líquido / Peso neto / Net weight / Poids net / Peso netto</b>	<b>152</b>	<b>(kg)</b>
<b>Peso com embalagem / Peso com embalaje / Weight with packaging / Poids avec emballage / Peso con imballo</b>	<b>173</b>	<b>(kg)</b>
<b>Dimensões com embalagem (LxHxP) / Dimensiones con embalaje / Dimensions with packing / Dimensions avec l'emballage / Dimensioni con imballaggio</b>	<b>990 x 1440 x 640</b>	<b>(mm)</b>
<b>Volume água / Volumen de agua / Water volume / Volume d'eau / Volume di acqua</b>	<b>n/a</b>	<b>(L)</b>
<b>Pressão máx. / Pressione máx. / Pressure máx. / Pression máx. / Pressione máx.</b>	<b>n/a</b>	<b>(bar)</b>
<b>Distância mínima a materiais combustíveis (laterais/frente/topo) / Distancia mínima a materiales combustibles (laterales/frente/topo) / Minimum distance to combustible materials (side/front/top) / Distance minimale aux matériaux combustibles (côté/avanta/haut) / Distanza minima da materiali combustibili (lato/antieriore/sotto)</b>	<b>200 / 1500 / 1000</b>	<b>(mm)</b>
<b>Comprimento máx. de lenha / Longitud max. Leña / Length max. firewood / Longueur max. bois de chauffage / lunghezza max. legna</b>	<b>n/a</b>	<b>(mm)</b>
<b>Dimensão câmara de combustão (LxHxP) / Tamaño de la cámara de combustión / Combustion chamber size / Taille de la chambre de combustion / Dimensioni camera di combustione</b>	<b>276 x 415 x 170</b>	<b>(mm)</b>
<b>Nível sonoro ventilador - Ventilador auxiliar (máx.) / Nivel de sonido ventilador - Ventilador auxiliar (máx.) / Sound level fan - Auxiliary fan (máx.) / Niveau sonore ventilateur - Ventilateur auxiliaire (máx.) / Livello sonoro ventilatore - Ventola supplementare (máx.)</b>	<b>48 - 61</b>	<b>(dB)</b>

**Opções / Opciones / Options / Options / Opzioni**
**Conexão termostato WiFi / Conexión termostato Wi-Fi / Connection thermostat WiFi / Connexion thermostat WiFi / Collegamento termostato WiFi**
**Controlo Remoto / Control Remoto / Remote Control / Télécommande / Telecomando**
**Ventilador Auxiliar / Ventilador Auxiliar / Auxiliary fan / Ventilateur Auxiliaire / Ventola Supplementare**
**1x 135 m3/h (0 Pa) / 2x 135 m3/h (0 Pa)**

\* Valor que pode variar segundo o tipo de isolamento (Cálculo efectuado para 44 W/m3 ou 35 Kcal/h por m3) / El valor puede variar en función del tipo de aislamiento (El cálculo se realiza a 44 W/m3 o 35 Kcal/h per m3) / Value that could vary depending on the type of insulation (Calculation made to 44 W/m3 or 35 Kcal/h for m3) / La valeur peut varier en fonction du type d'isolation (Calcul fait à 44 W/m3 ou 35 Kcal/h par m3) / Il valore può variare a seconda del tipo di isolamento (Il calcolo fatto per 44 W/m3 o 35 Kcal/h per m3)

\*\* Dados que podem variar segundo o tipo de pellet utilizado / Los datos pueden variar según el tipo de pellet utilizado / Data may vary according to the type of pellet used / Les données peuvent varier en fonction du type de pellets utilisé / Dati che possono variare a seconda del tipo di pellet usato

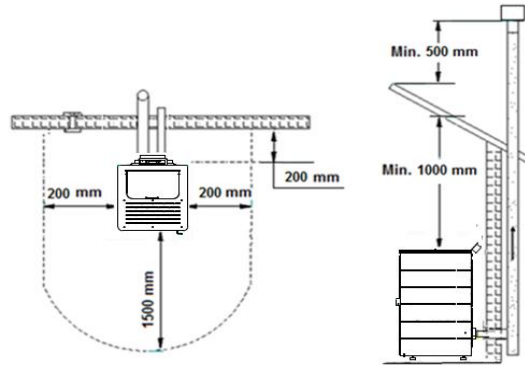
\*\*\* Valor recomendado para uma utilização óptima / Valor recomendado para el uso óptimo / Recommended value for optimum use / Valeur recommandée pour une utilisation optimale / Valore consigliato per un uso ottimale

Dimensões Caixa / Dimensiones de la Caja / Box Dimensions / Dimensioni Boîte / Scatola di Dimensioni

Equipamento / Equipamiento / Equipment / Équipement / Attrezzatura - 660 x 560 x 1175 (mm)

Capas / Cubiertas / Covers / Couvertres / Coperture - 1260 x 580 x 170 (mm)

Distâncias de Segurança / Distancias de Seguridad / Safety distances / Les distances de sécurité / Distanze di sicurezza



Cores disponíveis / Colores disponibles / Available colors / Couleurs disponibles / Colori disponibili :

- i) Branco / Blanco / White / Blanc / Bianco
- ii) Carvalho / Roble / Oak / Chêne / Quercia



i)



ii)