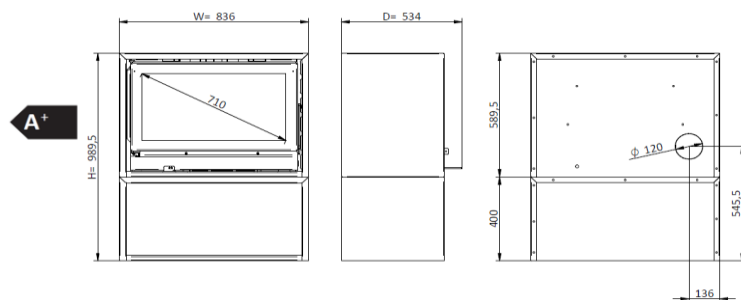



EEl 110

Características técnicas / Datos técnicos / Technical characteristics / Caractéristiques techniques / Dati Tecnici
NORMA: EN 13240
RELATÓRIO: CEE-0065/22-1


Potência nom / Potencia nom / Nom output power / Puissance nom / Potenza nom	10,8	(kW)
Rendimento / Rendimiento / Efficiency / Rendement / Rendimento	83	(%)
Potência água / Potencia agua / Water output power / Puissance eau / Potenza acqua	n/a	(kW)
Temp. Fumos / Temp. Humos / Smoke temp. / Temp. Fumées / Temp. Fumi	211	(°C)
Emissões CO (13%O2) / Emisiones CO (13%O2) / Emissions CO (13%O2) / Émissions CO (13%O2) / Emissioni CO (13%O2)	0,08	(%)
CO2	9,2	(%)
Partículas-OCG-NOX / Particulas-OCG-NOX / Particules-OCG-NOX / Particules-OCG-NOX / Particolato-OCG-NOX	10 - 99 - 88	(mg/Nm3)
Tiragem recomendada (máx. potência) / Tiro recomendado (máx. potencia) / Recommended draw (máx. power) / Tirage conseillé (máx. puissance) / Tiraggio consigliato (máx. potenza)	12 ***	(Pa)
Caudal mássico / Masa de humos / Mass flow / Débit massique / Flusso di massa	10,4	(g/s)
Tensão / Tensión / Voltage / Tension / Tensione	230	(V)
Frequência / Frecuencia / Frequency / Fréquence / Frequenza	50	(Hz)
Potência eléctrica nominal / Energía eléctrica nominal / Nominal electric power / Puissance électrique nominale / Energia elettrica nominal	19	(W)
Consumo de combustível / Consumo de combustible / Fuel consumption / Consommation de carburant / Consumo di combustibile	3,1	(kg/h)
Capacidade do depósito / Capacidad del depósito / Tank capacity / Capacité du réservoir / Capacità serbatoio	n/a	(kg)
Autonomia min.-máx. / Autonomia min.-máx. / Autonomy min.-máx. / Autonomie min.-máx. / Autonomia min.máx.	n/a	(H)
Diâmetro da chaminé / Diámetro de chimenea / Flue pipe / Diamètre de cheminée / Diametro del camino	200	(mm)
Entrada de ar da combustão / Entrada de aire para la combustión / Combustion air inlet / Entrée air pour la combustion / Ingresso aria per la combustione	100	(mm)
Volume aquecimento / Volumen de calefacción / Heating volume / Volume de chauffage / Volume di riscaldamento	245 *	(m3)
Caudal ventilador / Flujo del ventilador / Fan flow / Flux ventilateur / Flusso della ventola (63Pa)	165	(m3/h)
Tipo de combustível / Tipo combustible / Type of fuel / Type combustible / Tipo combustibile	Lenha	-
Peso líquido / Peso neto / Net weight / Poids net / Peso netto	139	(kg)
Peso com embalagem / Peso com embalaje / Weight with packaging / Poids avec emballage / Peso con imballo	159	(kg)
Dimensões com embalagem (LxHxP) / Dimensiones con embalaje / Dimensions with packing / Dimensions avec l'emballage / Dimensioni con imballaggio	970 x 1440 x 640	(mm)
Volume água / Volumen de agua / Water volume / Volume d'eau / Volume di acqua	n/a	(L)
Pressão máx. / Pressione máx. / Pressure máx. / Pression máx. / Pressione máx.	n/a	(bar)
Distância mínima a materiais combustíveis (laterais/frente/topo) / Distancia mínima a materiales combustibles (laterales/frente/topo) / Minimum distance to combustible materials (side/front/top) / Distance minimale aux matériaux combustibles (côté/avanta/haut) / Distanza minima da materiali combustibili (lato/anteriore/sotto)	300 / 1200 / 1000	(mm)
Comprimento (rec.*/máx.) de lenha / Longitud (rec.*/máx.) Leña / Length (rec.*/máx.) Firewood / Longueur (rec.*/máx.) bois de chauffage / lunghezza (rec.*/máx.) legna	350 / 600	(mm)
Visão de fogo / Visión del fuego / Fire vision / Vision du feu / Visibilità del fuoco	710	(mm)
Dimensão câmara de combustão (LxHxP) / Tamaño de la cámara de combustión / Combustion chamber size / Taille de la chambre de combustion / Dimensioni camera di combustione	680 x 314 x 175	(mm)
Nível sonoro ventilador (máx.) / Nivel de sonido ventilador (máx.) / Sound level fan (máx.) / Niveau sonore ventilateur (máx.) / Livello sonoro ventilatore (máx.)	59,4	(dB)

Opções / Opciones / Options / Options / Opzioni
Kit Ligação Ar Exterior / Kit Conexión Aire Exterior / Outside Air Connection Kit / Kit Air Extérieur / Kit Connessione Aria Esterna (PA1090G057)

* Valor que pode variar segundo o tipo de isolamento (Cálculo efectuado para 44 W/m3 ou 38 Kcal/m3 por h)/ El valor puede variar en función del tipo de aislamiento (El cálculo se realiza a 44 W/m3 o 38 Kcal/m3 per h)/ Value that could vary depending on the type of insulation (Calculation made to 44 W/m3 or 38 Kcal/m3 for h)/ La valeur peut varier en fonction du type d'isolation (Calcul fait à 44 W/m3 ou 38 Kcal/m3 par h)/ Il valore può variare a seconda del tipo di isolamento (Il calcolo fatto per 44 W/m3 o 40 Kcal/m3 per h)

** Dados que podem variar segundo o tipo de pellet utilizado/ Los datos pueden variar según el tipo de pellet utilizado/ Data may vary according to the type of pellet used/ Les données peuvent varier en fonction du type de pellets utilisés/ Dati che possono variare a seconda del tipo di pellet usato

Mostrar Valor recomendado para uma utilização ótima/ Valor recomendado para el uso óptimo/ Recommended value for optimum use/ Valeur recommandée pour une utilisation optimale/ Valore consigliato per un uso ottimale

Modelos disponíveis / Modelos disponibles / Available models / Modèles disponibles / Modelli disponibili :

- a) Preto / Negro / Black / Noir / Nero
- b) Vidro / Cristal / Glass / Verre / Vetro



a) PA1052P019



b) PA1052P020

