

# Manual de Instrucciones

**Español**

**Estufa de Leña**

**Modelos**

**TEK Round Eco | TEK System Eco  
Tek Wall Eco | M1 Eco | K4 Eco  
M20 Eco | M30 Eco | M12F Eco  
Back Box Eco | Back Box Slim Eco  
Small Box | Small Box Glass Door  
Small Box Side Glass**

Antes de instalar el equipo, utilizarlo y realizar tareas de mantenimiento en él, lea con atención las instrucciones. El manual de instrucciones es un componente más del producto.

## **Le agradecemos su confianza en nuestros equipos SOLZAIMA.**

### **Lea detenidamente este manual y guárdelo como referencia.**

\* Todos los productos cumplen los requisitos especificados en el Reglamento Europeo de Productos de Construcción (Reg. UE n.º 305/2011) y están homologados con la marca de conformidad CE.

\* Las estufas se someten a las pruebas que exigen las normas EN 13240:2002 + EN 13240:2002/A2:2005 + EN 13240:2002/AC:2006 + EN 13240:2002/A2:2005/AC:2006

\* SOLZAIMA no se responsabiliza de los daños que se puedan producir en el equipo si su instalación la lleva a cabo personal no cualificado;

\* SOLZAIMA no se responsabiliza de los daños que se produzcan en el equipo cuando no se respeten las reglas de instalación y uso indicadas en este manual;

\* En la instalación del equipo deben cumplirse todas las normativas locales, incluidas las referentes a normas nacionales y europeas;

\* En caso de que necesite asistencia técnica, debe ponerse en contacto con el proveedor o el instalador de su equipo. Deberá facilitar el número de serie de su estufa que encontrará en la placa de identificación del equipo;

\* La asistencia técnica debe ser efectuada por su instalador o proveedor, excepto en casos especiales previa apreciación del instalador o técnico responsable de la asistencia, que se pondrá en contacto con SOLZAIMA si lo considera necesario.

### **Contactos de asistencia técnica:**

[www.solzaima.es](http://www.solzaima.es)

[apoyo.cliente@solzaima.es](mailto:apoyo.cliente@solzaima.es)

Dirección: Rua da Cova da Areia (E.M. 605), 695;

3750-071 Aguada de Cima

Águeda – Portugal

## Índice

1.	Solzaima .....	5
2.	Características técnicas .....	6
3.	Partes del equipo .....	14
3.1.	Componentes .....	14
3.2.	Contenido de los embalajes .....	18
3.3.	Opcionales Tek Round Eco, Tek System Eco, Tek Wall Eco .....	18
3.3.1.	Salida de humos vertical/horizontal .....	18
3.3.2.	Módulos opcionales – Tek System .....	22
3.3.3.	Módulos opcionais – Tek Wall Eco .....	23
3.4.	Opcionales M1 Eco y K4 Eco .....	25
3.4.1.	Tapa de piedra M1 Eco .....	25
3.4.2.	Tapa de piedra K4 Eco .....	26
3.4.3.	Tapas laterales M1 Eco .....	28
3.4.4.	Tapas laterales K4 Eco .....	29
3.5.	Conexión de entrada de aire externa .....	31
4.	Instalación .....	32
4.1.	Circulación de aire y de gases de combustión .....	32
4.2.	Requisitos del lugar de instalación .....	35
5.	Instrucciones de uso .....	36
5.1.	Combustible .....	36
5.2.	Potencia .....	38
5.3.	Clases de eficiencia energética y rendimiento .....	38
6.	Primera puesta en marcha .....	39
7.	Uso normal .....	39
8.	Instalación del kit de ventilación .....	42
9.	Seguridad .....	46
10.	Limpieza y mantenimiento .....	47
10.1.	Limpieza .....	47
10.2.	Desmontaje del deflector de humos – Estufas Gama Tek .....	48
10.3.	Desmontaje de los deflectores de humos – M12F Eco, M20 Eco, M30 Eco, Back Box Eco, Small Box .....	50
10.4.	Limpieza del horno – M12F Eco .....	52
11.	Ajuste de la pala de humos .....	53
12.	Resolución de algunos problemas .....	54
13.	Fin de la vida útil de una estufa .....	55

- 14. Sostenibilidad..... 55
- 15. Glosario..... 56
- 16. Condiciones de Garantía ..... 58
  - 16.1. Condiciones específicas del modelo ..... 58
  - 16.2. Condicione generales de garantía ..... 58
- 17. Declaración de Prestaciones ..... 67

## **1. Solzaima**

El espíritu innovador de Solzaima siempre ha sido confiar en las energías limpias, renovables y más económicas. Guiados por ese espíritu, llevamos más de 45 años dedicados a la fabricación de equipos y sistemas de calefacción de biomasa.

Como recompensa a todo este esfuerzo y al apoyo incondicional de nuestra red de socios, Solzaima es líder hoy en día de la producción de sistemas de calefacción de biomasa, cuyo mejor ejemplo son los recuperadores de calefacción central por agua y su gama de estufas de *pellets*.

Cada año equipamos más de 20.000 viviendas con soluciones de calefacción por biomasa. Una señal de que los consumidores están prestando atención a soluciones más ecológicas y económicas.

Solzaima es el único fabricante portugués que dispone del certificado de calidad ISO 9001:2015 y del certificado medioambiental ISO 14001:2015, reflejo de que creemos en nuestros sistemas y de que queremos dar ejemplo.

## 2. Características técnicas

Las **estufas** son equipos diseñados para calentar el entorno en el que se encuentran. La instalación de estos equipos es sencilla y no requiere ningún tipo de acabado específico, lo que permite una perfecta integración en el espacio en el que se enmarcan.

\* Características Técnicas Comunes de la Gama:

- \* Homologación CE
- \* Combustible: Leña seca
- \* Tipo de Equipo: intermitente

\* La cámara de combustión y la envoltura de todas estas estufas están fabricadas con chapa de acero al carbono de primera calidad, con grosores de 4 mm y 1,5 mm, respectivamente;

\* Vidrio vitrocerámico, termorresistente. Soporta temperaturas en uso continuo de unos 750 °C.

\* La pintura contiene tinta resistente a picos de temperatura de hasta 900 °C y temperaturas de servicio de unos 600 °C.

**Tabla 1 - Características técnicas**

<b>Características</b>	<b>Tek Round Eco</b>	<b>Tek System Eco</b>	<b>Tek Wall Eco</b>	<b>Un</b>
Peso	123	120	138	kg
Altura	933	910	1070	mm
Ancho	496	477	490	mm
Profundidad	508	498	470	mm
Diámetro de la chimenea	150	150	150	mm
Volumen máximo de calentamiento	166	166	166	m <sup>3</sup>
Potencia térmica nominal	7,3	7,3	7,3	kW
Consumo de combustible	2,0	2,0	2,0	kg / h
Longitud recomendada de la leña	300	300	300	mm
Longitud máxima de la leña	350	350	350	mm
Eficiencia térmica a la potencia térmica nominal	81	81	81	%
Temperatura de los gases de combustión	233	233	233	°C
Emisiones de CO (13% O <sub>2</sub> )	0,073	0,073	0,073	%
Emisiones de CO <sub>2</sub>	8,67	8,67	8,67	%
Partículas (13% de O <sub>2</sub> )	13	13	13	mg/Nm <sup>3</sup>
OGC (13% de O <sub>2</sub> )	88	88	88	mg/Nm <sup>3</sup>
NO <sub>x</sub> (13% de O <sub>2</sub> )	81	81	81	mg/Nm <sup>3</sup>
Caudal másico de los gases de combustión	7	7	7	g/s
Depresión en la chimenea	-12	-12	-12	Pa

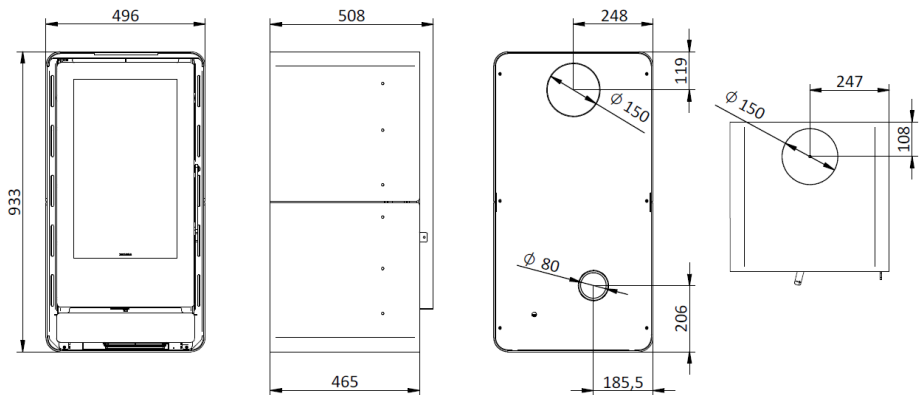
**Tabla 2 - Características técnicas M1, M20, K4, M12F Eco, M30 Eco**

<b>Características</b>	<b>M1 Eco</b>	<b>K4 Eco</b>	<b>M20 Eco</b>	<b>M12F Eco</b>	<b>M30 Eco</b>	<b>Un</b>
Peso	113	137	86	165	103	kg
Altura	966	967	980	1298	980	mm
Ancho	554	860	510	679	500	mm
Profundidad	516	675	510	554	467	mm
Diámetro de la chimenea	150	150	150	180	150	mm
Volumen máximo de calentamiento	166	166	170	177	152	m <sup>3</sup>
Potencia térmica nominal	7,3	7,3	7,5	7,8	6,7	kW
Consumo de combustible	2,0	2,0	2,0	2,1	2,22	kg / h
Longitud recomendada de la leña	300	300	200	250	200	mm
Longitud máxima de la leña			300		350	mm
Eficiencia térmica a la potencia térmica nominal	81	81	81	88	80	%
Temperatura de los gases de combustión	233	233	265	131	289	°C
Emisiones de CO (13% O <sub>2</sub> )	0,073	0,073	0,075	0,06	0,07	%
Emisiones de CO <sub>2</sub>	8,67	8,67	-	7,41	11,5	%
Partículas (13% de O <sub>2</sub> )	13	13	7	11	17	mg/Nm <sup>3</sup>
OGC (13% de O <sub>2</sub> )	88	88	72	59	4	mg/Nm <sup>3</sup>
NO <sub>x</sub> (13% de O <sub>2</sub> )	81	81	108	78	99	mg/Nm <sup>3</sup>
Caudal másico de los gases de combustión	7	7	6	8,9	6	g/s
Depresión en la chimenea	-12	-12	-12	-12	-12	Pa

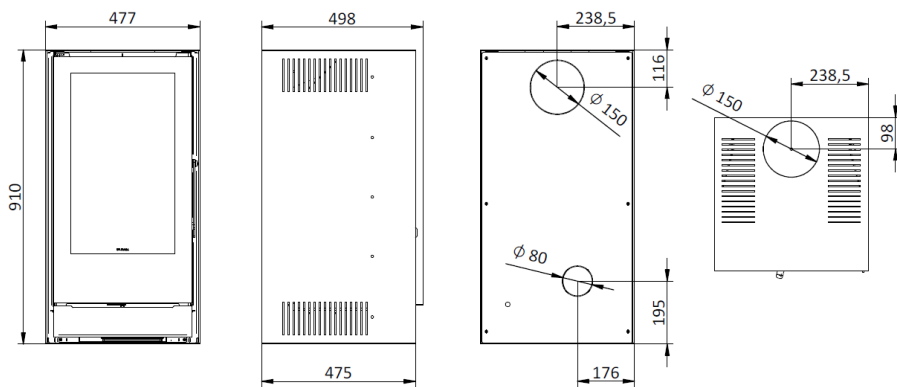


**Tabla 3 - Características técnicas Small Box e Back Box**

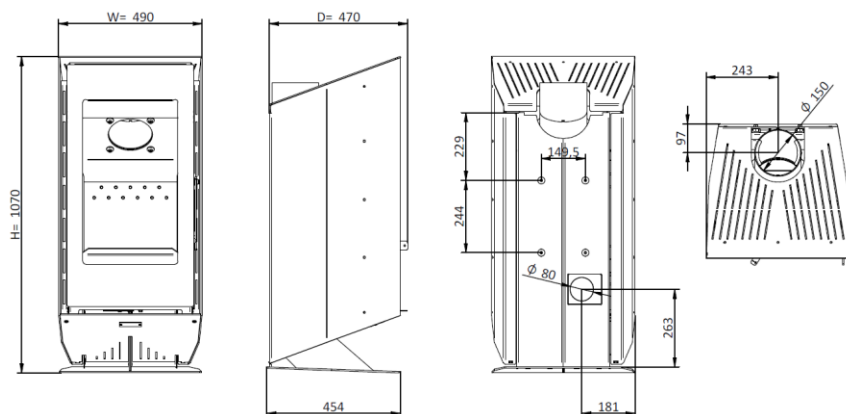
<b>Características</b>	<b>Small Box</b>	<b>Small Box Side Glass</b>	<b>Back Box Eco</b>	<b>Back Box Slim Eco</b>	<b>Un</b>
Peso	162	162	139	140	kg
Altura	1056	1056	989,5	995	mm
Ancho	740	740	836	836	mm
Profundidad	508	508	534	534	mm
Diámetro de la chimenea	150	150	200	200	mm
Volumen máximo de calentamiento	214	214	245	245	m <sup>3</sup>
Potencia térmica nominal	9,4	9,4	10,8	10,8	kW
Consumo de combustible	2,8	2,8	3,1	3,1	kg / h
Longitud recomendada de la leña	300	300	350	350	mm
Longitud máxima de la leña	600	600	600	600	mm
Eficiencia térmica a la potencia térmica nominal	82	82	83	83	%
Temperatura de los gases de combustión	237	237	211	211	°C
Emissiones de CO (13% O <sub>2</sub> )	0,08	0,08	0,08	0,08	%
Emissiones de CO <sub>2</sub>	9,2	9,2	9,2	9,2	%
Partículas (13% de O <sub>2</sub> )	15	15	10	10	mg/Nm <sup>3</sup>
OGC (13% de O <sub>2</sub> )	100	100	99	99	mg/Nm <sup>3</sup>
NO <sub>x</sub> (13% de O <sub>2</sub> )	110	110	88	88	mg/Nm <sup>3</sup>
Caudal másico de los gases de combustión	8,9	8,9	10.4	10.4	g/s
Depresión en la chimenea	-12	-12	-12	-12	Pa



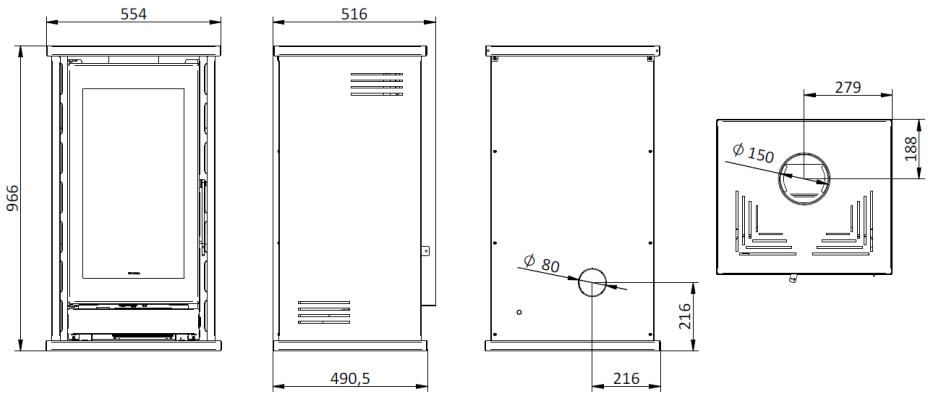
**Figura 1 - Dimensiones generales de la estufa de leña Tek Round Eco**



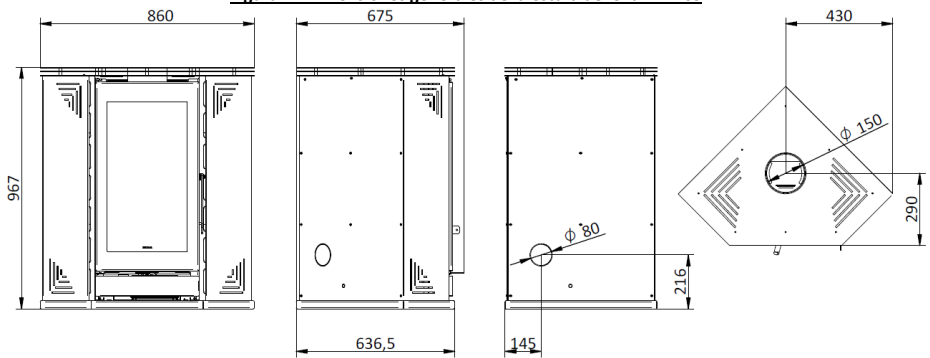
**Figura 2 - Dimensiones generales de la estufa de leña Tek System Eco**



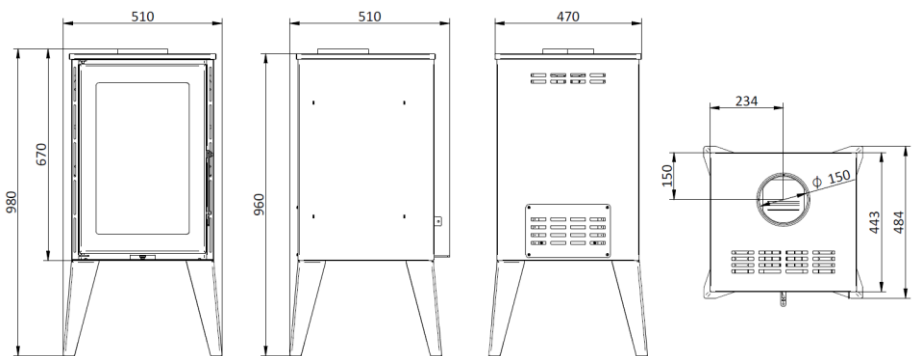
**Figura 3 - Dimensiones generales de la estufa de leña Tek Wall Eco**



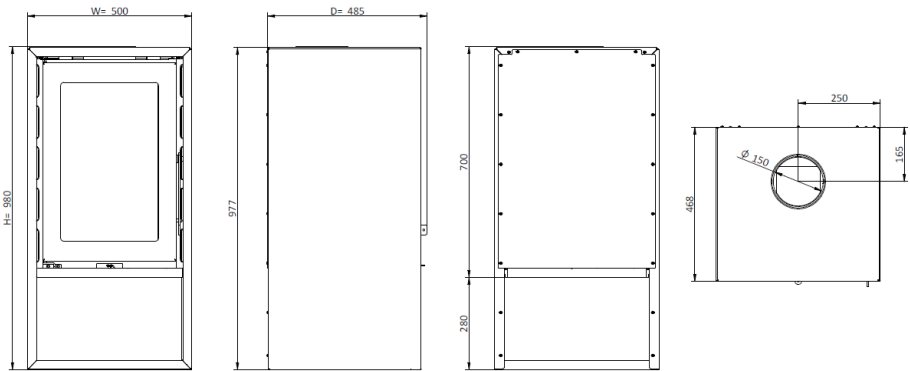
**Figura 4 - Dimensiones generales de la estufa de leña M1 Eco**



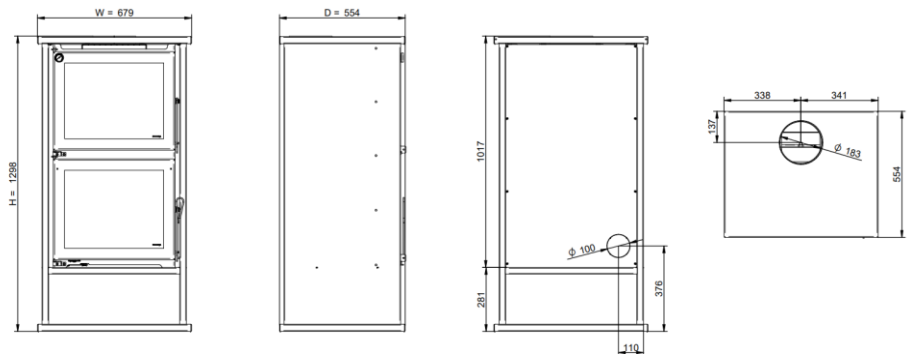
**Figura 5 - Dimensiones generales de la estufa de leña K4 Eco**



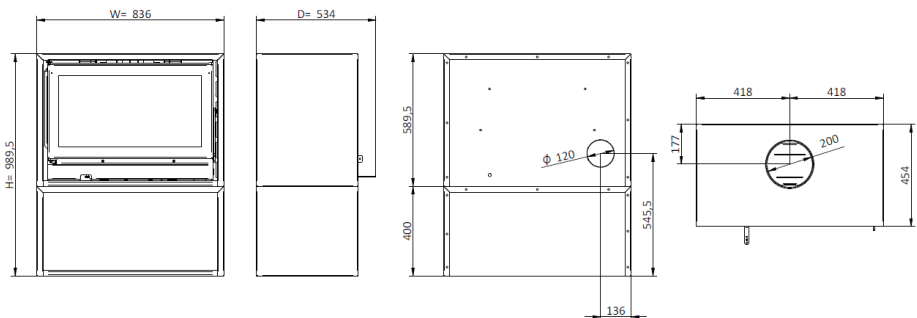
**Figura 6 - Dimensiones generales de la estufa de leña M20 Eco**



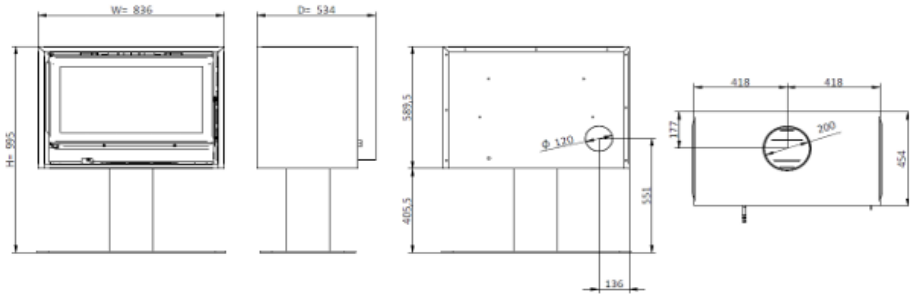
**Figura 7 - Dimensiones generales de la estufa de leña M30 Eco**



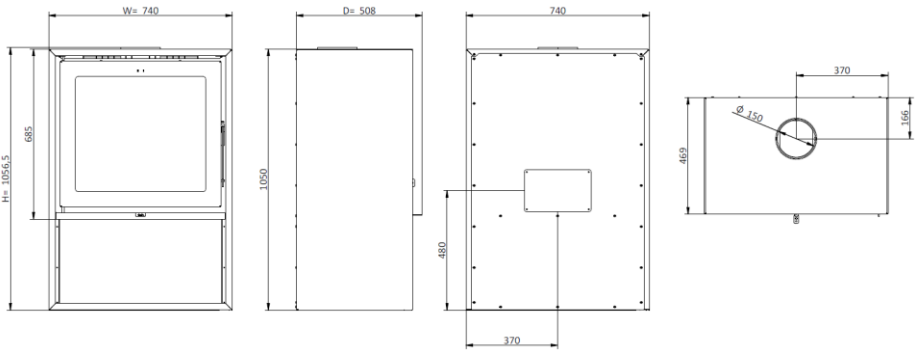
**Figura 8 - Dimensiones generales de la estufa de leña M12F Eco**



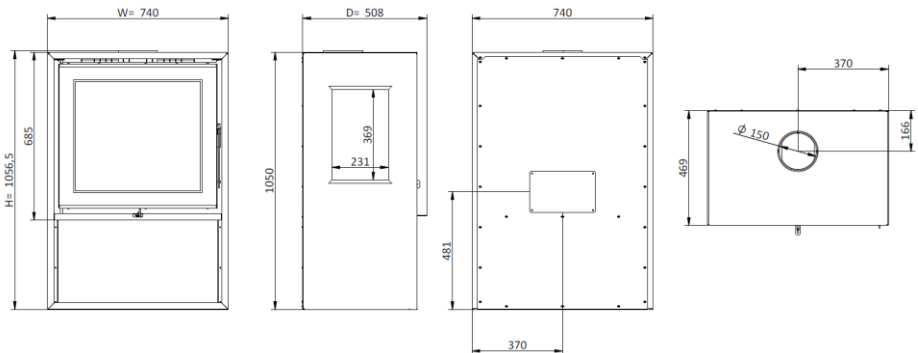
**Figura 9 - Dimensiones generales de la estufa de leña Back Box Eco**



**Figura 10 - Dimensiones generales de la estufa de leña Back Box Slim Eco**



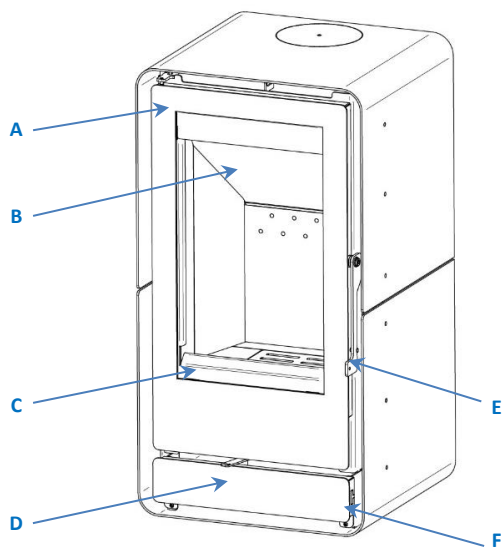
**Figura 11 - Dimensiones generales de la estufa de leña Small Box**



**Figura 12 - Dimensiones generales de la estufa de leña Small Box Side Glass**

### 3. Partes del equipo

#### 3.1. Componentes



#### Leyenda Tek Round Eco:

A – Puerta

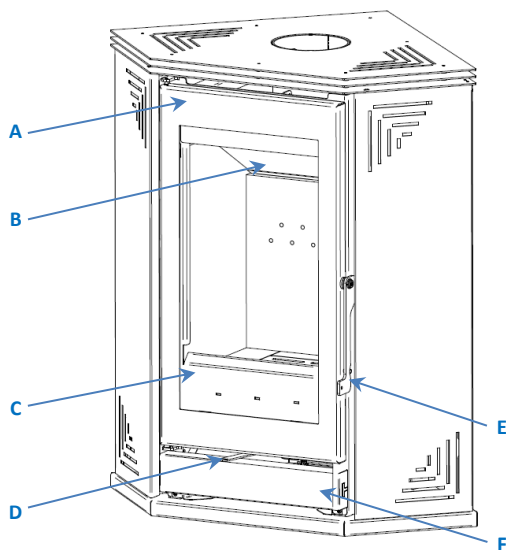
B – Deflector de humos

C – Deflector de cenizas

D – Control de aire

E – Tirador de la puerta

F – Embellecedor frontal



#### Leyenda K4 Eco:

A – Puerta

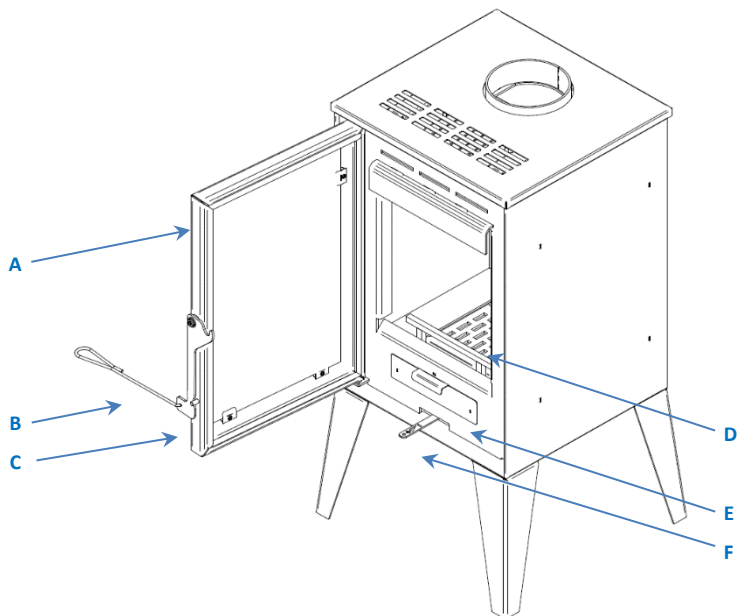
B – Deflector de humos

C – Deflector de cenizas

D – Control de aire

E – Tirador de la puerta

F – Embellecedor frontal

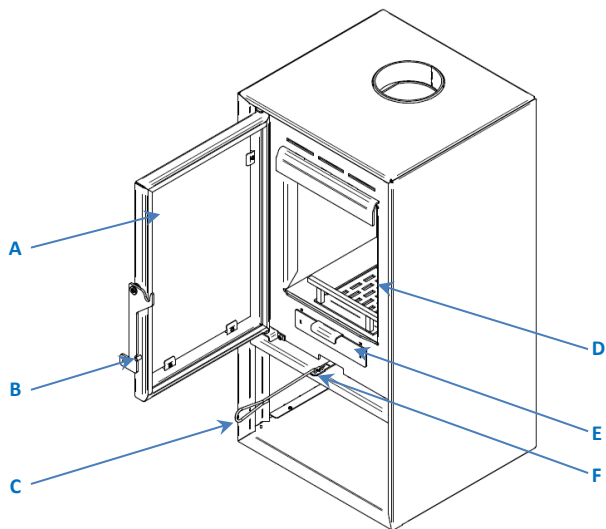


**Legenda M20 Eco:**

A – Cordón de aislamiento  
 B – Herramienta de apertura de la puerta y regulación del aire

C – Cierre de la puerta  
 D – Rejilla de cenizas

E – Cajón de cenizas  
 F – Regulador de aire

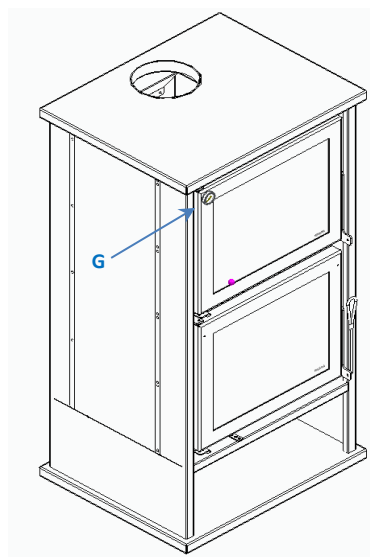
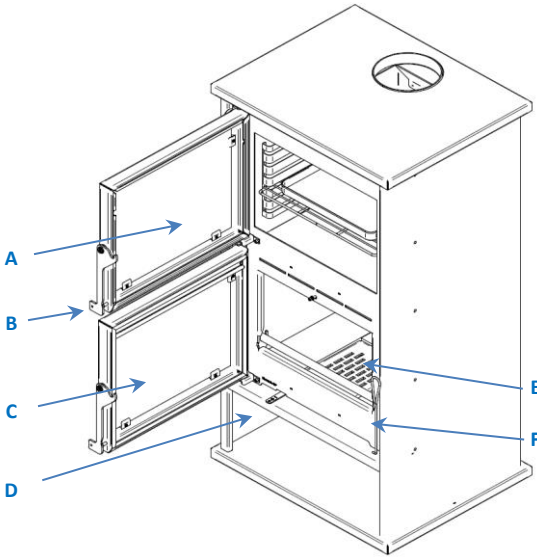


**Legenda M30 Eco:**

A – Cordón de aislamiento  
 B – Cierre de la puerta

C – Herramienta de apertura de la puerta y regulación del aire  
 D – Rejilla de cenizas

E – Cajón de cenizas  
 F – Regulador de aire



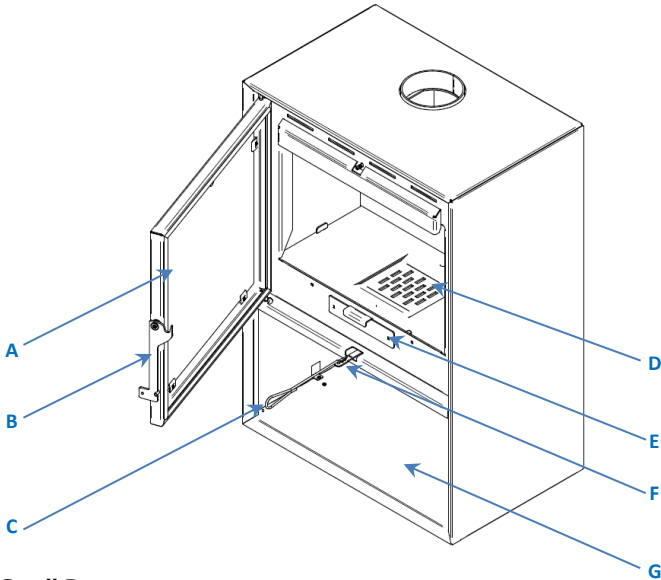
**Leyenda M12F Eco:**

A – Puerta de acceso al horno  
 Dimensiones del horno  
 (404 x 473 x 324,5)  
 B – Cierre de la puerta

C – Puerta de la cámara de  
 combustión  
 D – Regulador de aire

E – Cenicero  
 F – Herramienta de apertura  
 de la puerta y regulación del  
 aire

G - Termómetro



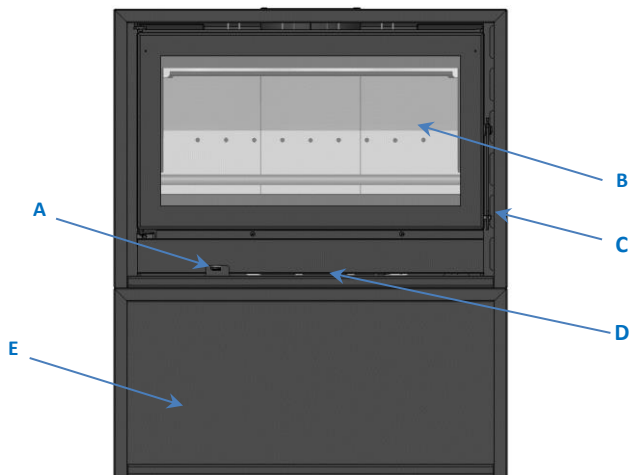
**Leyenda Small Box:**

A – Cordón de aislamiento  
 B – Herramienta de apertura de la puerta y regulación del aire  
 C – Cierre de la puerta

D – Rejilla de cenizas  
 E – Cajón de cenizas

F – Regulador de aire  
 G – Leñera



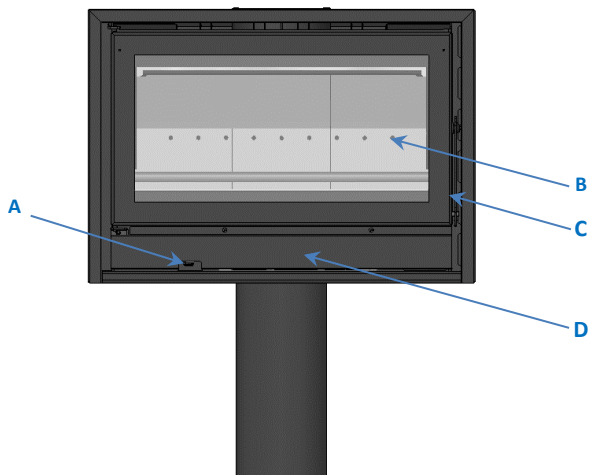


**Leyenda Back Box Eco:**

A – Regulador de aire  
 D – Ventilación forzada

B – Placas de vermiculita  
 E – Leñera

C – Cierre de la puerta



**Leyenda Back Box Slim Eco:**

A – Regulador de aire  
 D – Ventilación forzada

B – Placas de vermiculita

C – Cierre de la puerta

### 3.2. Contenido de los embalajes

El embalaje del equipo contiene:

- Modelo de estufa elegido;
- Folleto con acceso al manual de instrucciones *online*;
- Herramienta de apertura de puerta (artículo IS000850000E00);
- Kit entrada de aire (excepto el modelo M20 Eco, M30 Eco, Small Box, Back Box Eco)
- Cuello de acero inoxidable 152 mm (sólo TEK Round Eco, TEK System Eco, Tek Wall Eco) (artículo IS004460000E00).

Se coloca un accesorio en el cuello de la salida de humos (sólo TEK Round y TEK System) - collarín de acero inoxidable con un diámetro de 152 mm (imagen inferior) - que ayuda a encajar la salida de humos, ya que absorbe las desviaciones o huecos de los tubos de salida de humos disponibles en el mercado.

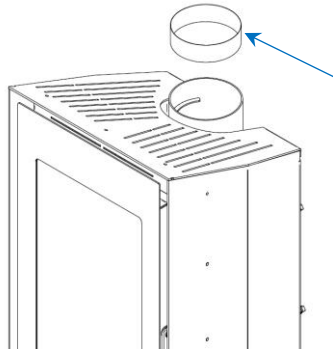


Figura 13 – Colocación de cuello de acero inoxidable de 152mm de diámetro

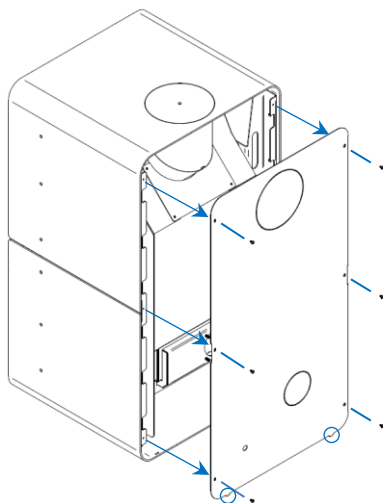
### 3.3. Opcionales Tek Round Eco, Tek System Eco, Tek Wall Eco

#### 3.3.1. Salida de humos vertical/horizontal

Todos los modelos de estufa ofrecen la opción de utilizar la salida de humos en posición horizontal o vertical, esta última es la posición de fábrica por defecto.

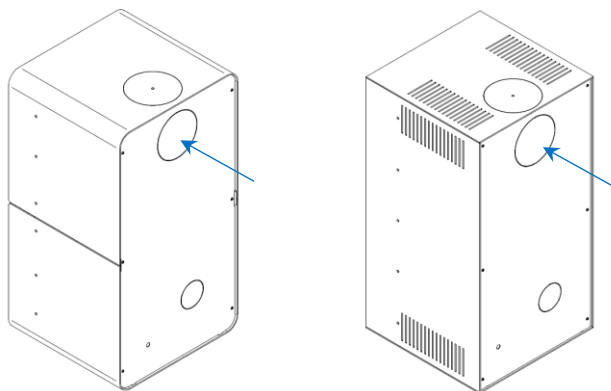
Para proceder al cambio de la salida de humos al modo horizontal siga los siguientes pasos:

1. Retire la tapa exterior de la parte trasera de la estufa desatornillando los 6 tornillos. A continuación, levántela para liberar los soportes de la parte inferior de la estufa.



**Figura 14 - Retire la tapa trasera de la estufa Tek Round Eco**

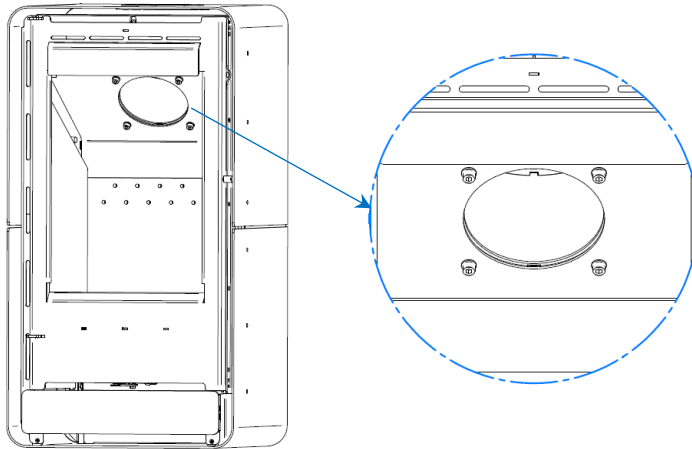
2. En la tapa trasera de la estufa (retirada anteriormente) es necesario abrir la sección correspondiente a la salida de humos horizontal. Para ello basta con utilizar un alicate de corte para eliminar los puntos de unión de la respectiva sección con la tapa exterior del equipo.



**Figura 15 - Sección a eliminar para convertir la salida de humos en horizontal**

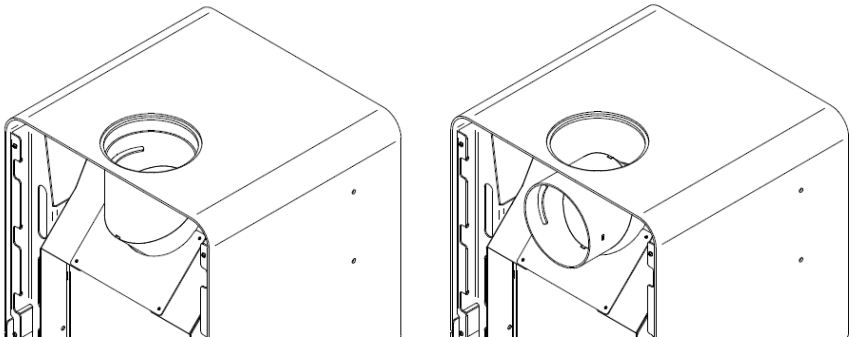
3. Retirar el deflector de humos (descrito en el punto 10.2 en "Limpieza y Mantenimiento") teniendo especial cuidado de no dañar ninguna placa de vermiculita.

4. En la parte superior interior de la cámara de combustión afloje los 4 tornillos para soltar la salida de humos utilizando una llave macho hexagonal.



**Figura 16 - Tornillos de fijación de la salida de humos**

5. Vuelva a colocar la salida de humos de modo que quede en horizontal y que atraviese la tapa exterior por la sección retirada anteriormente.



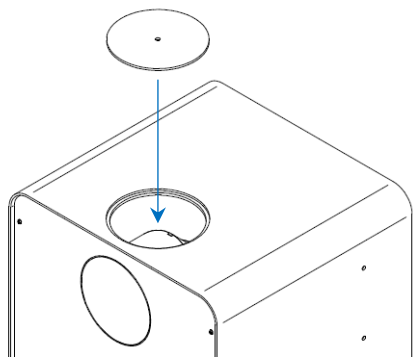
**Figura 17 - Reposición de la salida de humos**

6. Apriete los tornillos situados en el interior de la cámara con la salida de humos en la posición definida anteriormente.

7. Vuelva a colocar el deflector de humo en el orden inverso al explicado en el punto correspondiente.

8. Vuelva a colocar la tapa trasera, colocando primero los soportes de la zona inferior en las ranuras de la parte inferior de la estufa. A continuación, vuelva a colocar los 6 tornillos retirados anteriormente.

9. Utilizando la tapa extra suministrada, cubra la sección que queda abierta en la parte superior de la estufa cambiando la posición de la salida de humos.



**Figura 18 – Colocar la tapa extra**

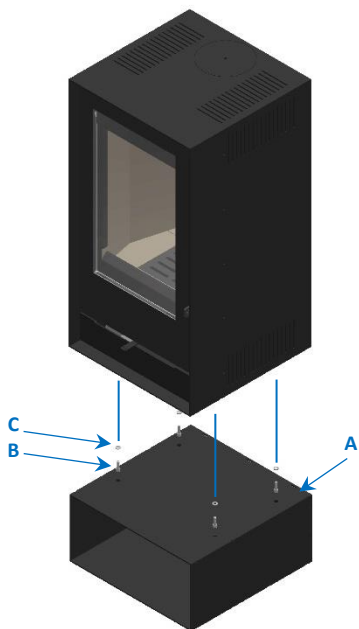
### 3.3.2. Módulos opcionales – Tek System

#### **Módulo Inferior (Figura 19)**

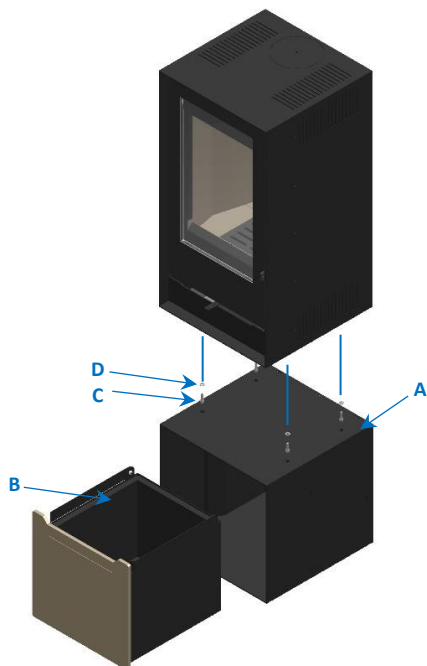
1. Colocación del módulo (A) en la ubicación deseada y posicionar la estufa en la zona superior del mismo asegurar que la lateral y la parte delantera de la estufa están alineadas con la lateral y la parte delantera del módulo;
2. Usando tornillos (B) y arandelas (C) incluidos en el kit, fijar el módulo a la estufa a través de agujeros existentes en la parte superior del módulo por la parte superior interior;

#### **Módulo Inferior con Cesta (Figura 20)**

1. Colocación del módulo (A) en la ubicación deseada y posicionar la estufa en la zona superior del mismo asegurar que la lateral y la parte delantera de la estufa están alineadas con la lateral y la parte delantera del módulo;
2. Utilizando el tornillo (C), la arandela (D) incluidos en el kit, conecte el módulo a la estufa a través del agujero existente en la parte superior del módulo y en el fondo;
3. Retirar el recipiente (B) dentro del módulo para acceder a la zona de fijación de los tornillos del módulo.



**Figura 19 - Fijación módulo inferior**

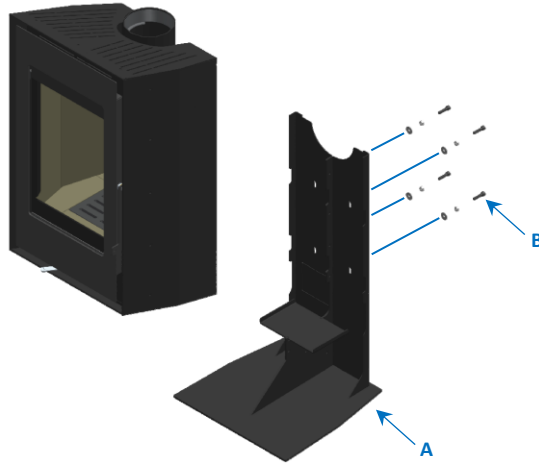


**Figura 20 - Fijación módulo con cesta**

### 3.3.3. Módulos opcionais – Tek Wall Eco

#### **Kit Suspensión en la Pared**

1. Retire el soporte (A) instalado en la estufa aflojando los tornillos (B). Atención: al quitar los tornillos, la estufa ya no tiene soporte ni conexión al suelo ya que este soporte (A) es el único punto de apoyo que tiene la estufa en el suelo. Antes de quitar todos los tornillos, debe asegurarse de que la estufa esté segura y no caiga desprotegida.

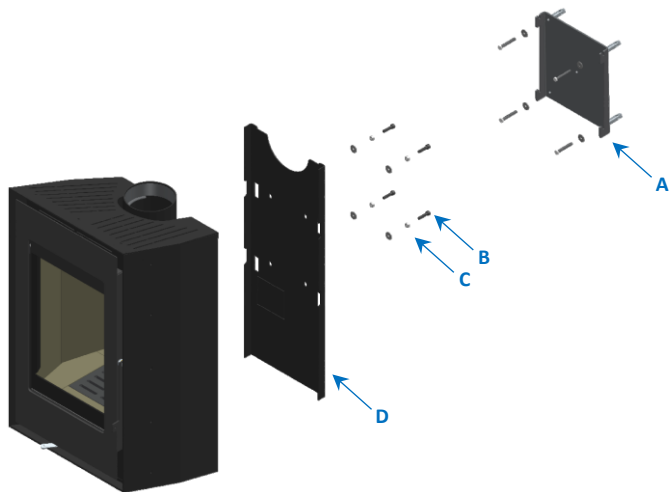


**Figura 21 - Retirar el soporte Tek Wall**

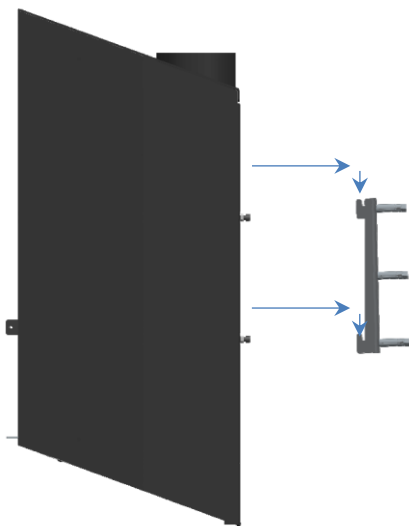
2. Instale el soporte de pared (A), Figura 22, utilizando los anclajes metálicos suministrados de acuerdo con la altura a la que se colocará la estufa. Utilice el soporte de pared (D) para comprobar la posición correcta.

3. A continuación, sustituya el soporte de suelo, Figura 21 (A), por el soporte de pared, Figura 22 (D), suministrado en el kit comprado, utilizando los mismos tornillos y arandelas de la operación anterior;

4. Finalmente, coloque la estufa sobre los soportes de pared (D) instalados previamente. Para hacer esto, primero coloque la estufa sobre el soporte y luego deje caer el equipo hasta que encaje en las ranuras de ambos soportes, Figura 23.



**Figura 22 - Instale el soporte de pared**



**Figura 23 - Colocación de la estufa en los soportes de pared**

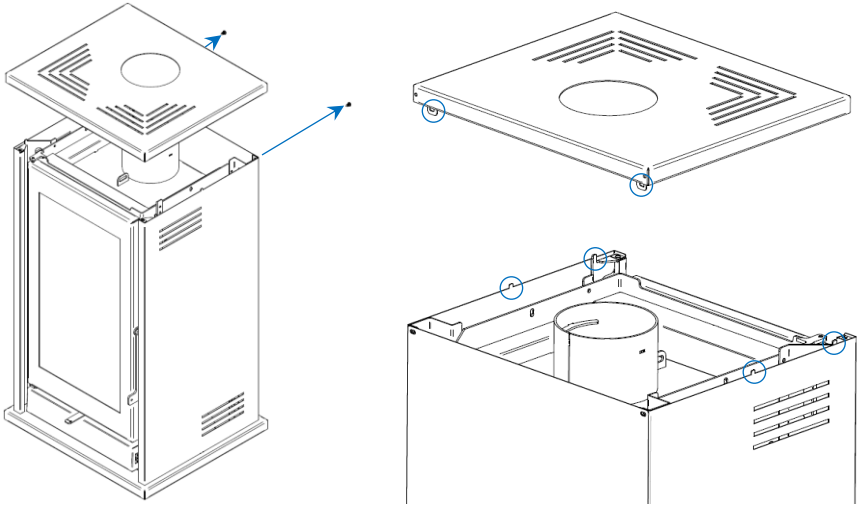


### 3.4. Opcionales M1 Eco y K4 Eco

#### 3.4.1. Tapa de piedra M1 Eco

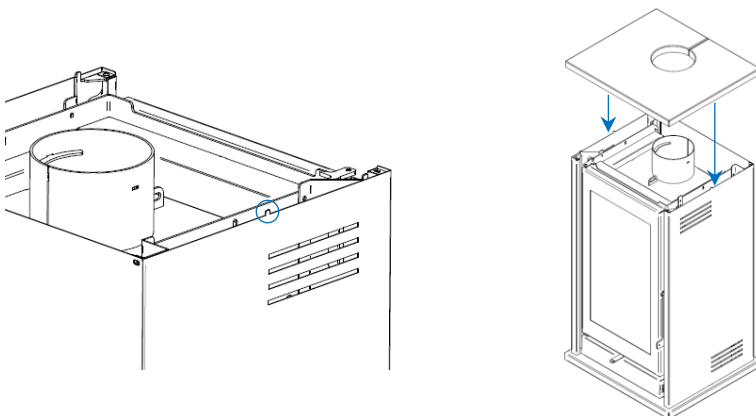
Si desea aplicar una tapa de piedra a la estufa M1 Eco, debe hacerlo siguiendo los siguientes pasos:

1. Acceda a la parte trasera del equipo y retire los dos tornillos que fijan la tapa a la parte trasera del equipo, a continuación, debe mover la tapa hacia arriba para que se suelte de las pestañas de los laterales del equipo;



**Figura 24 - Retirar la tapa superior de la estufa M1 Eco**

2. Después de retirar la tapa, rompa las cuatro lengüetas con unos alicates y coloque la piedra en el equipo;

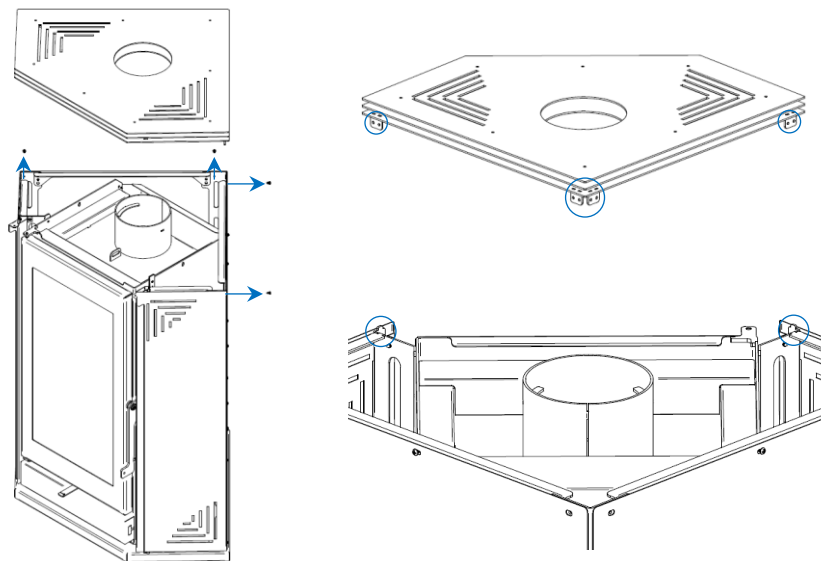


**Figura 25 - Colocación de la tapa de piedra en la estufa M1 Eco**

### 3.4.2. Tapa de piedra K4 Eco

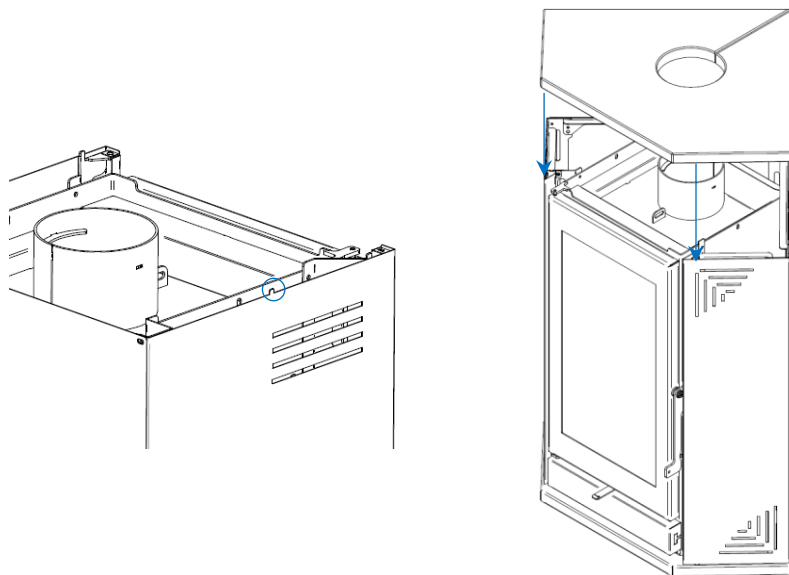
Si desea aplicar una tapa de piedra a su estufa K4 Eco, debe hacerlo siguiendo los siguientes pasos:

1. Acceda a los dos lados traseros del equipo y retire los cuatro tornillos que fijan la tapa a la parte trasera del equipo, no es necesario retirar el tornillo que está en el centro de cada lado. A continuación, debe mover la parte superior hacia arriba para que se libere de las pestañas de la parte delantera del equipo;



**Figura 26 - Retirar la tapa superior de la estufa K4 Eco**

2. Después de retirar la tapa, rompa las lengüetas con unos alicates y coloque la piedra en el equipo;

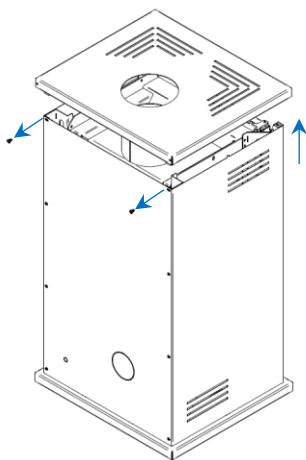


**Figura 27 - Colocación de la tapa de piedra en la estufa K4 Eco**

### 3.4.3. Tapas laterales M1 Eco

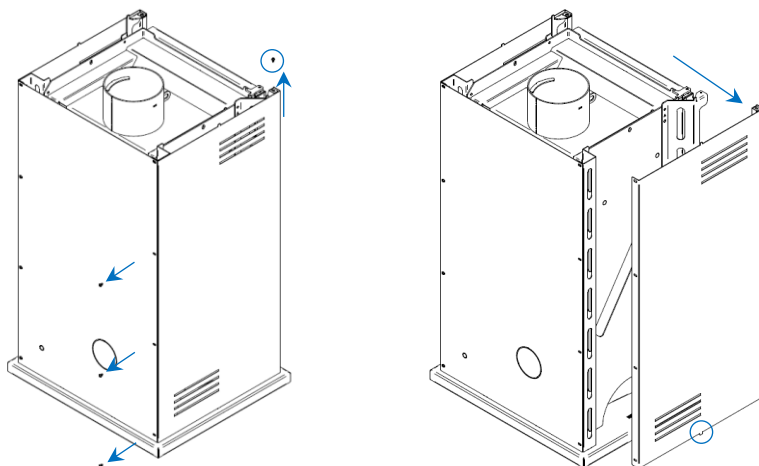
Si desea cambiar las tapas laterales de la estufa M1 Eco, debe seguir los siguientes pasos:

1. Acceda a la parte posterior de la unidad y retire los dos tornillos que fijan la cubierta a la parte posterior de la unidad. A continuación, retire la tapa superior moviéndola hacia arriba;



**Figura 28 - Retirar la tapa superior de la estufa M1 Eco**

2. Una vez retirada la tapa superior, hay que quitar los tres tornillos de uno de los laterales en la zona trasera y el tornillo existente en la zona delantera. Retire el lateral moviéndolo hacia arriba para que la pestaña de la parte inferior se libere;



**Figura 29 - Retirar la tapa lateral de la estufa M1 Eco**

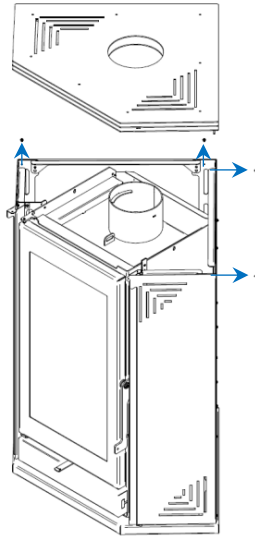
3. Para colocar una nueva tapa lateral, proceda en orden inverso. En primer lugar, encaje la lengüeta de la cubierta, mencionada anteriormente, en la ranura de la base del equipo y, a continuación, aplique los tornillos en la parte trasera y delantera. Repita este procedimiento para el otro lado y, por último, vuelva a colocar la tapa superior.

**NOTA:** Debe aplicar primero uno de los lados y sólo después aplicar la segunda tapa lateral, para que la tapa trasera quede apoyada.

### 3.4.4. Tapas laterales K4 Eco

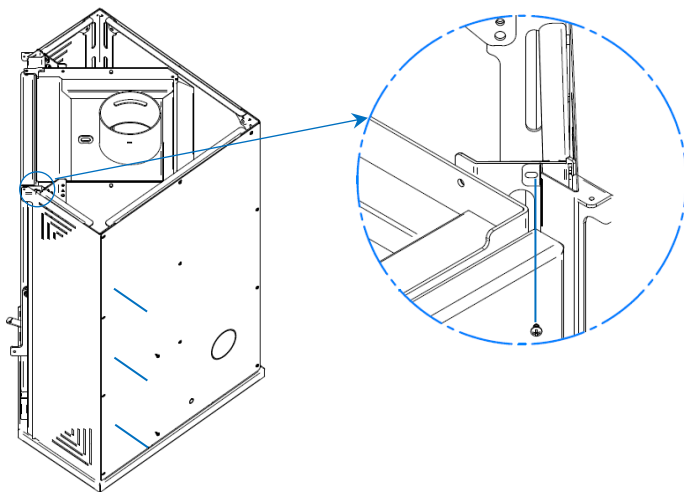
Si desea cambiar las tapas laterales de su estufa K4 Eco, siga los siguientes pasos:

1. Acceda a la parte trasera de la unidad y retire los cuatro tornillos que fijan la tapa a la parte trasera del equipo. A continuación, mueva la tapa superior hacia arriba para que se libere de las pestañas de la parte delantera del equipo;



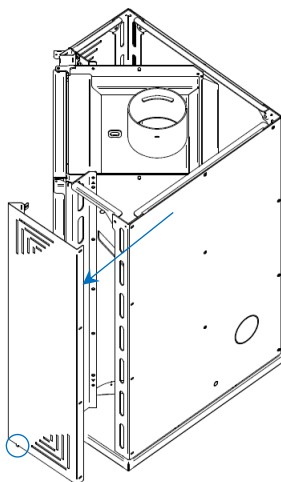
**Figura 30 - Retirar la tapa superior de la estufa K4 Eco**

2. Después de retirar la tapa superior, debe quitar los tres tornillos que unen la tapa trasera con la tapa lateral y el tornillo de la zona frontal. Retire la tapa lateral moviéndola hacia arriba para que la pestaña de la parte inferior se libere;



**Figura 31 - Retirar la tapa lateral de la estufa K4 Eco**

3. A continuación, retire el lateral moviéndolo hacia arriba para que la pestaña de la parte inferior se libere;



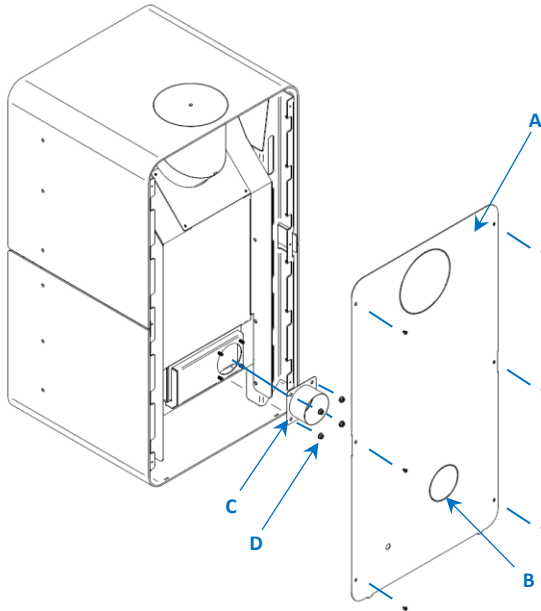
**Figura 32 - Retirar la tapa lateral de la estufa K4 Eco**

4. Para colocar una nueva tapa lateral, proceda en orden inverso. En primer lugar, encaje la lengüeta de la cubierta, mencionada anteriormente, en la ranura de la base del equipo y, a continuación, aplique los tornillos en la parte trasera y delantera. Repita este procedimiento para el otro lado y, por último, vuelva a colocar la tapa.

### 3.5. Conexión de entrada de aire externa

Si desea utilizar la entrada de aire externa, deberá seguir los siguientes pasos (excepto M20 Eco, M30 Eco, Small Box, Back Box Eco):

1. Acceder a la parte posterior del equipo y retirar la parte posterior de la tapa (A);
2. Coloque el kit de aire exterior (C) en la estufa, utilizando las tuercas DIN 6923 M6 suministradas con el kit;
3. Rompa las micro juntas en la zona inferior (B) de la tapa trasera (A);
4. Vuelva a colocar la tapa (A) en la estufa;
5. Utilice este accesorio como punto de conexión con el aire ambiente exterior mediante la instalación de la tubería más adecuada para este propósito;



**Figura 33 - Sección para retirar (B) para colocación de entrada de aire externa (C)**

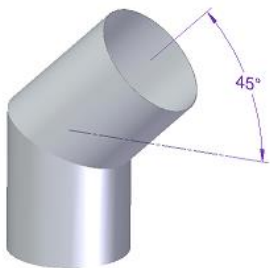
## 4. Instalación

*Advertencia: en la instalación de este equipo, deben cumplirse **todos** los reglamentos y normas aplicables.*

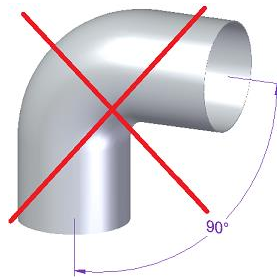
### 4.1. Circulación de aire y de gases de combustión

- \* Este tipo de equipos debe instalarse en un lugar donde pueda entrar libremente el aire exterior. Las rejillas de entrada de aire deben colocarse en lugares que no se puedan bloquear;
- \* El aire de combustión entra en el equipo a través de la entrada de aire de combustión situada en la zona inferior del mismo. Este flujo no debe obstruirse;
- \* El uso de este equipo de forma simultánea con otros aparatos de calefacción que necesiten suministro de aire puede requerir la existencia de entradas de aire adicionales. Corresponderá al instalador valorar la situación en función de los requisitos de aire globales;
- \* Las estufas no deben instalarse en espacios en los que haya, de manera simultánea, equipos de extracción forzada de aire, como extractores de cocina, que puedan impedir el funcionamiento correcto de las mismas;
- \* En las condiciones nominales de funcionamiento, el tiro de los gases de combustión debe originar una depresión de  $-12$  Pa un metro por encima de la boca de la chimenea. Para realizar una instalación adecuada, deben instalarse, en vertical, al menos 2 metros de tubo metálico de chimenea con el mismo diámetro que la salida de humos de la estufa. A continuación de esta sección se pueden utilizar conductos con una inclinación máxima de  $45^\circ$ . En las Figura 34 y Figura 35 se muestran, respectivamente, la inclinación correcta e incorrecta en caso de que sea necesario instalar una curva;





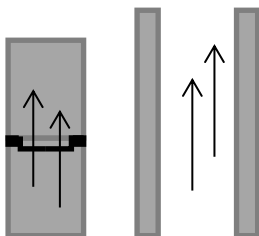
**Figura 34 - Inclinación correcta para las curvas**



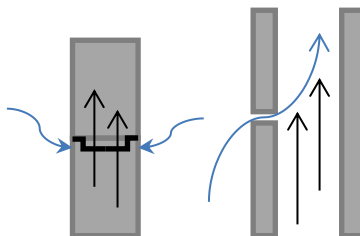
**Figura 35 - Inclinación incorrecta para las curvas**

\* Un tubo de pared simple, instalado en el exterior, provoca la condensación del vapor de agua presente en los gases de combustión, por lo que se aconseja el uso de un tubo aislado de doble pared;

\* Las uniones de los conductos interiores deben estar bien selladas para evitar posibles fisuras que no permitan la entrada de aire;

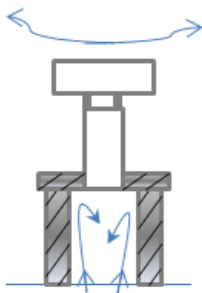


**Figura 36 - Sellado correcto**

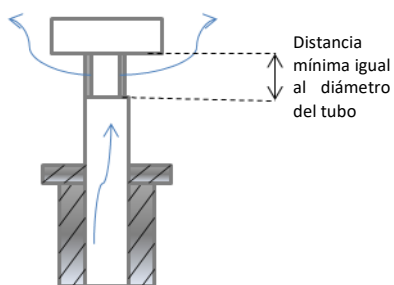


**Figura 37 - Sellado incorrecto**

\* Las uniones de los conductos interiores no deben permitir estrangulamientos (reducciones) y las paredes internas deben ser perfectamente lisas y no presentar obstáculos; los sombreretes deben colocarse de forma que no dificulten el tiro;

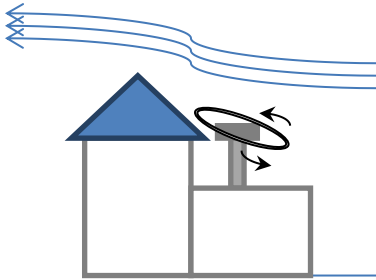


**Figura 38 - Unión incorrecta**

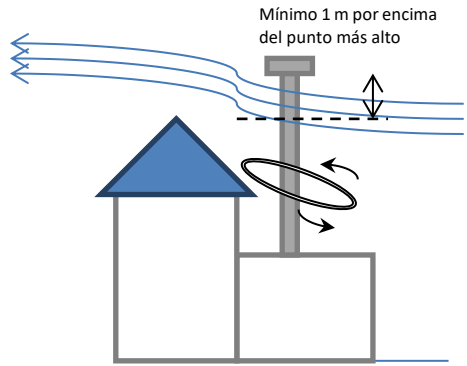


**Figura 39 - Unión correcta**

\* La abertura de la chimenea deberá permitir una buena circulación de aire, debiendo colocarse al menos 1 m por encima de la parte superior o de cualquier otro obstáculo situado a menos de 3 m; si necesita aumentar el tiro, deberá aumentar la altura de la chimenea;



**Figura 40 - Altura de la chimenea incorrecta**



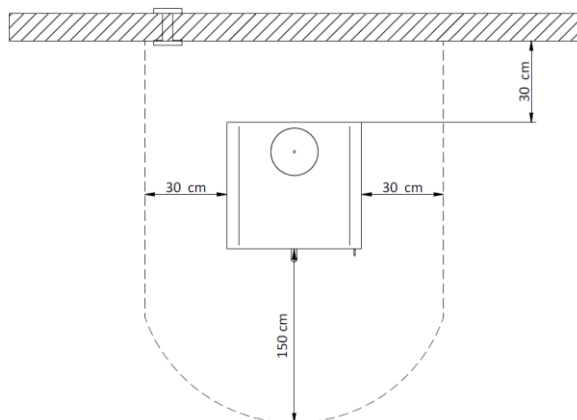
**Figura 41 - Altura de la chimenea correcta**

\* No deberá utilizarse la misma chimenea para varios equipos u hogares abiertos. En las chimeneas colectivas, cada una deberá llegar a las aberturas que tendrán que estar al mismo nivel, de forma independiente, de modo que la circulación de aire expulse los gases hacia afuera;

\* Si la chimenea es de ladrillo, debe colocar un tubo, preferiblemente aislado, hasta la parte superior. En caso contrario, la temperatura de gases disminuye, perjudicando así al tiro. Según las condiciones de tiro de su chimenea, debe instalar un sombrero adecuado en la parte superior de la misma. Dependiendo de las condiciones atmosféricas, podrá aplicar otros tipos de sombrero como, por ejemplo, uno de veleta.

## 4.2. Requisitos del lugar de instalación

- \* Los equipos deben instalarse sobre una base de ladrillo refractario u otro tipo de materiales no combustibles;
- \* Alrededor de las paredes de la estufa no deben utilizarse materiales combustibles. Debe respetar una distancia de seguridad de 30 cm con respecto a la parte trasera, 30 cm a los lados y 150 cm en la parte frontal, Figura 42;



**Figura 42 - Distancias mínimas de seguridad**

- \* El suelo sobre el cual se instale la estufa deberá ser capaz de soportar una carga de 1 kg/cm<sup>2</sup>. Si la capacidad de carga del suelo no es suficiente, podrá utilizarse una placa rígida para la distribución de la carga sobre una superficie superior a la de apoyo del equipo;
- \* Antes de proceder a la instalación, asegúrese de que el lugar escogido permite acceder al equipo para la posterior limpieza de la estufa y de la conexión de la salida de gases;
- \* Las rejillas de entrada de aire del edificio no deben estar obstruidas;
- \* Asegúrese de que la estructura de la construcción tiene las dimensiones adecuadas para la instalación del equipo;

\* Los materiales y objetos cercanos a la estufa deben poder soportar el calentamiento que se produce a consecuencia de la radiación a través del cristal del equipo y de las paredes de la estufa, por lo que no deben ser combustibles;

\* Para el aislamiento de la chimenea debe utilizarse un material refractario, ya sea cemento refractario o de otro tipo.

\* El uso de madera en los acabados implica un cierto riesgo de incendio, por lo que se recomienda aislarlo de forma conveniente o, directamente, no usar este material.

## **5. Instrucciones de uso**

### **5.1. Combustible**

\* En este tipo de equipos solo debe utilizarse leña. No se puede utilizar como incinerador y se debe excluir el uso de otros materiales como carbón, maderas pintadas, barnices, disolventes, combustibles líquidos, colas y plásticos. También se debe evitar quemar materiales combustibles comunes como cartón y paja;

\* Tampoco debe utilizarse leña de maderas exóticas como combustible;

\* La leña debe presentar un porcentaje de humedad bajo (inferior al 20%) y, para ello, se recomienda que haya permanecido 2 años almacenada a cubierto una vez cortada, con el fin de obtener el mejor rendimiento y de evitar que se deposite creosota en el conducto de humos, en la cámara de combustión y en el cristal. En la tabla 2 se indican algunos tipos de madera que pueden utilizarse en estos equipos;

**Tabla 4 - Lista de tipos de leña que pueden utilizarse en una estufa de leña SOLZAIMA, distribución geográfica y poder calorífico/reacciones**

Nombre común	Nombre científico	Distribución (total: 18 distritos)	Características				
			Humo	Calor	Encendido	Velocidad de combustión	Dureza
Pino	Pinus	Europa excepto Finlandia, norte de Suecia y Noruega	Poco	Fuerte	Fácil	Rápido	Blando
Alcornoque (+)	Quercus suber	Sur de Europa	Poco	Muy fuerte	Fácil	Medio	Duro
Eucalipto	Eucalyptus	Región mediterránea	Mucho	Medio	Difícil	Lento	Duro
Encina (+)	Quercus ilex	Sur de Europa	Poco	Muy fuerte	Difícil	Lento	Duro
Olivo	Olea	Región mediterránea	Poco	Muy fuerte	Difícil	Lento	Duro
Roble	Quercus	Toda Europa	Poco	Fuerte	Difícil	Lento	Duro
Fresno	Fraxinus	Toda Europa	Medio	Fuerte	Difícil	Lento	Duro
Abedul	Betula	Toda Europa	Poco	Muy fuerte	Fácil	Rápido	Blando
Haya	Fagus	Europa excepto Península Ibérica y norte de Europa, incluido Reino Unido	Poco	Fuerte	Difícil	Lento	Duro
Olmo	Ulmus	Toda Europa	Medio	Fuerte	Difícil	Lento	Duro
Arce/Falso plátano	Acer	Toda Europa	Poco	Medio	Medio	Lento	Blando
Chopo	Populus	Toda Europa	Poco	Fuerte	Fácil	Rápido	Blando
Castaño	Castanea	Toda Europa	Medio	Fuerte	Difícil	Lento	Duro

## **5.2. Potencia**

- \* La potencia de su equipo indica su capacidad de calefacción, es decir, la transferencia calorífica que realizará su estufa de la leña a su casa, normalmente se mide en kW y depende directamente de la cantidad de leña que ponga en la estufa.
- \* La potencia nominal es la medida de una carga de leña normal obtenida en los ensayos de laboratorio durante un periodo de tiempo determinado.

## **5.3. Clases de eficiencia energética y rendimiento**

- \* La implantación de soluciones con el fin de lograr una mayor eficiencia energética permite reducir de forma sustancial las necesidades energéticas y, en consecuencia, reducir la dependencia existente con respecto a los combustibles fósiles y otras fuentes de energía no renovables. De este modo, la eficiencia energética por sí sola supone un gran ahorro en términos tanto económicos como medioambientales.
- \* La apuesta de Solzaima por la eficiencia de sus equipos hace que la mayoría de nuestros productos ofrezca rendimientos iguales o superiores al 70%.
- \* Un rendimiento del 70% significa que el equipo consigue aprovechar el 70% de la energía que contiene la leña para la calefacción del hogar; dicho de otro modo, con mucha menos leña se consigue producir la misma cantidad de energía.
- \* Una estufa de Solzaima de 5kW con un rendimiento del 75% consumirá cerca de 1,6 kg de leña por hora para calentar una habitación de 35 m<sup>2</sup>.
- \* Paralelamente, en una chimenea tradicional cuyo rendimiento se aproxima al 10%, significaría un consumo cercano a los 12 kg de leña para producir los mismos 5kW que permiten calentar la habitación de 35 m<sup>2</sup>.

## **6. Primera puesta en marcha**

\* Solicite al instalador que proceda al arranque del equipo para comprobar el funcionamiento de la instalación;

\* La primera vez que se utiliza la estufa se produce el secado de la pintura, lo que puede originar humos adicionales. Si esto ocurre, abra las ventanas y las puertas que den al exterior para ventilar la habitación;

\* Evite tocar el equipo durante la primera quema para no dejar marcas permanentes en la pintura, ya que esta pasa por una fase más plástica durante su proceso de secado. El secado de la pintura se produce a aproximadamente 300 °C durante 30 minutos.

## **7. Uso normal**

\* Encendido:

1. Abra totalmente la puerta de la estufa;

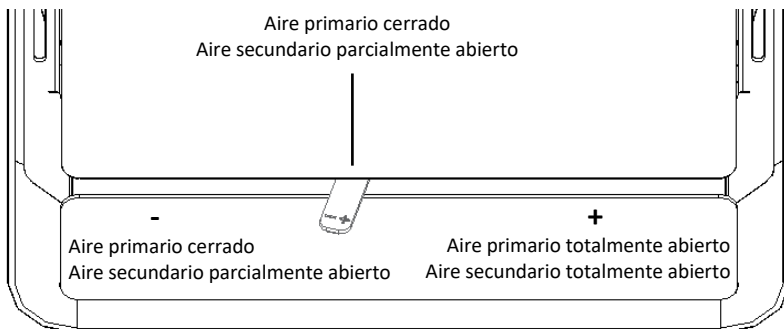
2. Coloque piñas (preferiblemente) o encendedores de leña en la rejilla de la ceniza en la base de la cámara de combustión;

3. Coloque leña de tamaño pequeño, apilada en horizontal;

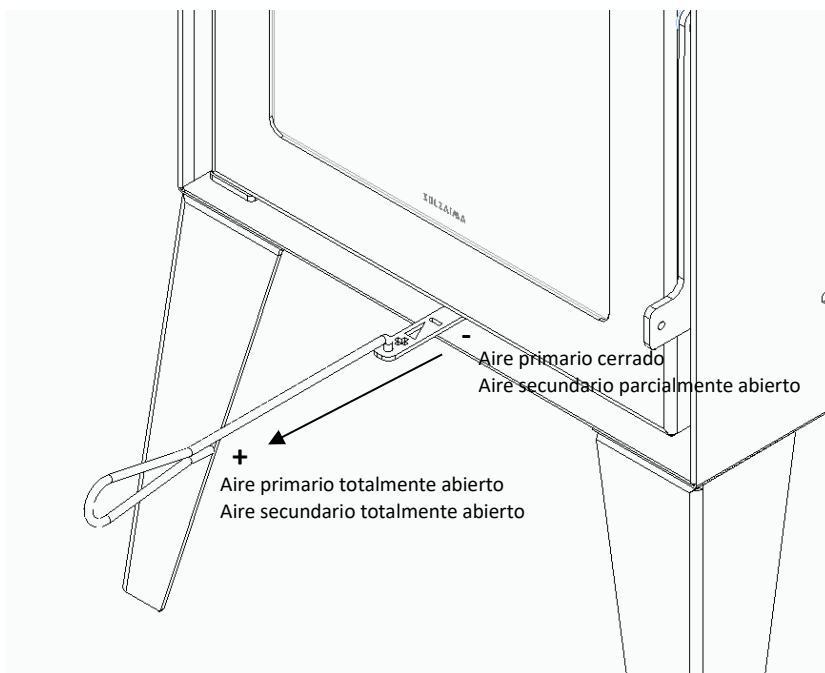
4. Abra los controles de entrada de aire de combustión primario y secundario, dejando la puerta entreabierta para que el encendido sea más rápido;

5. El tiempo de encendido finaliza cuando la estructura del equipo haya alcanzado una temperatura estable. A continuación, cierre la puerta y regule la entrada de aire de combustión para una combustión lenta (sin aire primario), como se muestra en la Figura 43 e Figura 44;

6. Si sale humo con la puerta entreabierta es señal de que el tiro de la chimenea es deficiente o de que la leña tiene un alto porcentaje de humedad.



**Figura 43 - Regulador de aire en posición de punto de combustión óptimo**



**Figura 44 - Regulador de aire en posición de punto de combustión óptimo**

\* Asegúrese de que la estancia en la que se instale el equipo cuente con una circulación de aire suficiente, ya que, de no ser así, el equipo no funcionará correctamente. Por este motivo, debe comprobar si en la sala hay otros equipos de calefacción que consuman aire para su funcionamiento (por ejemplo, equipos de calefacción de gas o braseros, entre otros). Se recomienda no utilizar estos equipos al mismo tiempo;



\* Antes de recargar la estufa debe comprobar que la carga anterior se haya quemado por completo. Si toda la leña se ha quemado, solo quedarán brasas. Estas se usarán para encender la nueva carga de leña. Tenga cuidado de no dejar pasar demasiado tiempo y que las brasas se conviertan en solo cenizas, ya que no servirán para encender la nueva carga. A continuación, abra la puerta despacio, dejándola un poco entreabierta durante unos segundos. Espere un poco hasta asegurarse de que los humos se extraen correctamente. Solo entonces abra poco a poco la puerta por completo para evitar la salida de humo a la habitación;

\* La puerta solo debe abrirse durante la recarga de leña. En condiciones normales de uso del equipo, la puerta debe permanecer cerrada;

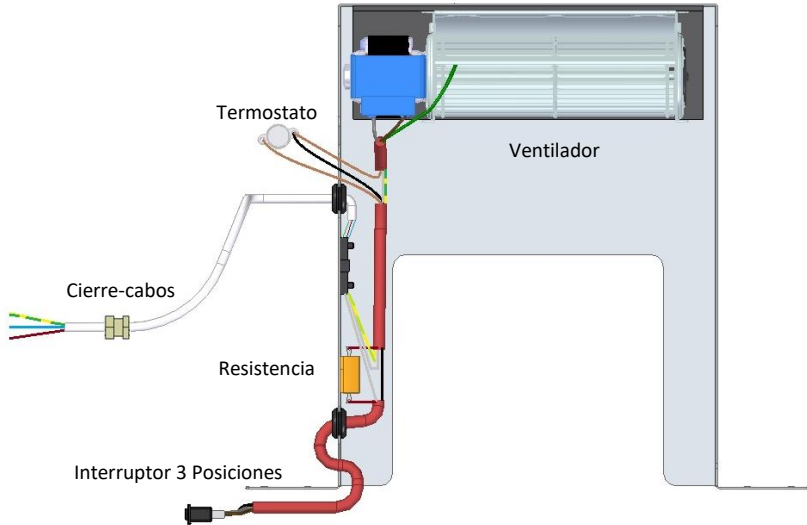
\* Recargue la estufa antes de que la carga anterior se quemara por completo para facilitar la continuidad de la combustión;

\* Se recomienda no utilizar la estufa cuando las condiciones atmosféricas sean tan adversas que provoquen una gran perturbación en el tiro de humos de la estufa (en especial con vientos muy fuertes);

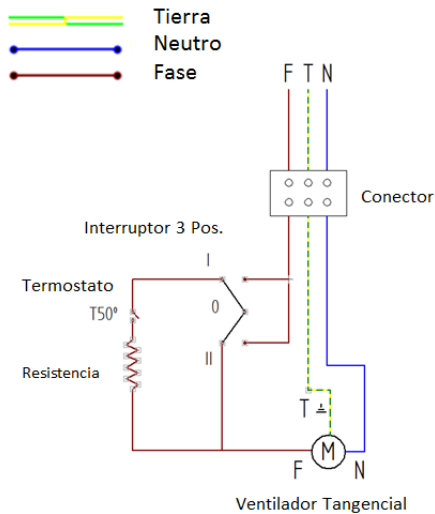
\* Se recomienda el uso de leña de entre 20 y 30 cm de longitud. Así, se puede colocar la leña de forma longitudinal o transversal con respecto a la base de la cámara de combustión.

## 8. Instalación del kit de ventilación

\* En los modelos Tek Round Eco, Tek System Eco, M1 Eco y K4 Eco es posible instalar un ventilador tangencial con una potencia de 38 W y aproximadamente un flujo mínimo y máximo de aire de 60 m<sup>3</sup>/h y 165 m<sup>3</sup>/h, respectivamente, conectado en paralelo con un termostato de acuerdo con el siguiente esquema:

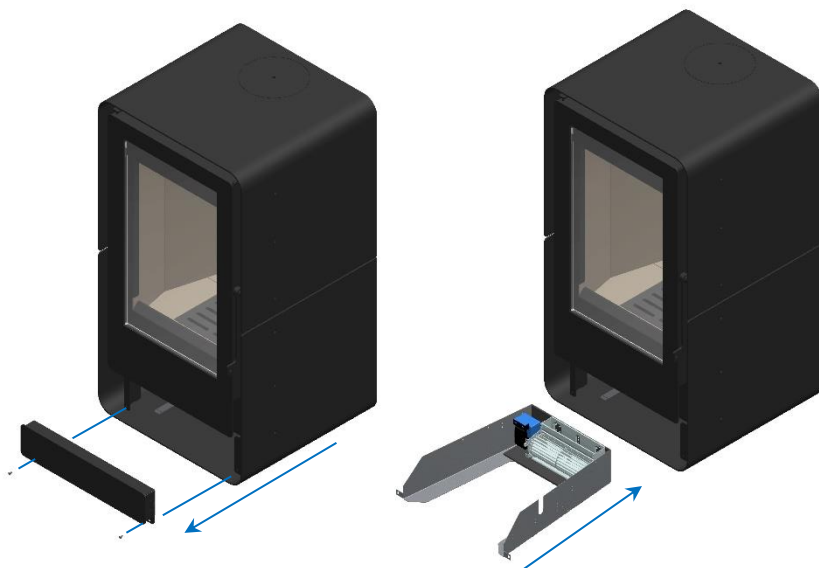


**Figura 45 - Kit de ventilación**



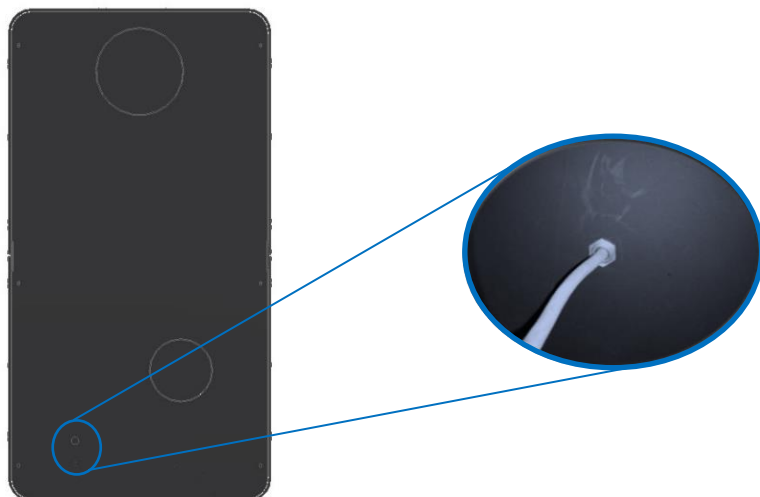
**Figura 46 - Esquema Eléctrico**

\* Para su instalación, primero debe retirar la tapa frontal de la unidad y colocar el kit de ventilación, Figura 47;



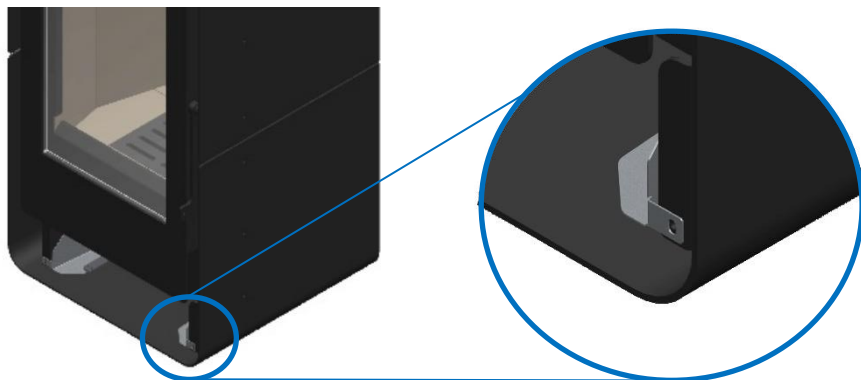
**Figura 47 - Instalación del kit de ventilación en la estufa Tek Round Eco**

\* A continuación, debe pasar el cable por el orificio de la parte posterior de la unidad y apretar el cierra-cabos, Figura 48;



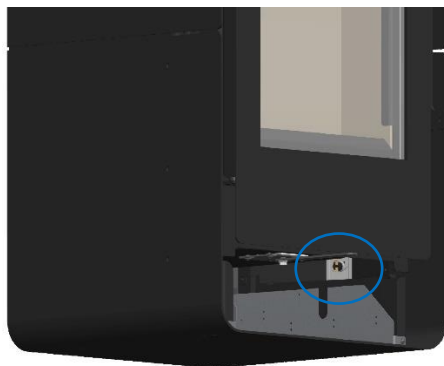
**Figura 48 – Pasaje del cable del kit de ventilación**

\* A continuación, coloque el kit de ventilación en el equipo, haciendo coincidir su orificio con el de la estufa, Figura 49;



**Figura 49 - Fijación del kit de ventilación a la estufa Tek Round Eco**

\* Coloque el termostato del kit de ventilación en el lateral de la unidad, Figura 50;



**Figura 50 - Montaje del termostato del kit de ventilación**

\* Antes de colocar la tapa frontal debe encajar el interruptor en la ranura lateral, Figura 51;



**Figura 51 - Fijación del interruptor en la tapa frontal**



- |                    |   |
|--------------------|---|
| <b>Posición I</b>  | El ventilador empieza a trabajar automáticamente con un caudal de 60 m <sup>3</sup> /h cuando el termostato alcanza los 50°C. |
| <b>Posición 0</b>  | Ventilador apagado.   |
| <b>Posición II</b> | El Ventilador empieza a trabajar instantáneamente con un caudal de 165m <sup>3</sup> /h.                                      |

**Figura 52 – Interruptor 3 Posiciones**

**Advertencia:** todos los cables conductores de alimentación - toma de tierra, neutro y fase - deberán estar conectados. Declinamos nuestra responsabilidad por los daños que se puedan producir en caso de que no se cumpla esta advertencia.

\* Los componentes eléctricos siempre deben estar conectados a la corriente eléctrica;

\* El cable que se utiliza para la conexión eléctrica tiene un revestimiento de silicona resistente a temperaturas de hasta 180°C. Si se daña el cable de alimentación, pida siempre a una persona cualificada que lo cambie;

\* **Verifique que el cable, una vez colocado, no quede aplastado;**

\* En la instalación eléctrica debe haber medios instalados para desconectar el equipo con una separación mínima entre los contactos de 3mm y según lo que estipule la legislación vigente<sup>1</sup>.

## 9. Seguridad

\* Las partes metálicas accesibles al usuario alcanzan temperaturas elevadas: 100 °C en la puerta y 60 °C en la tapa exterior. El cierre **no** alcanza temperaturas superiores a 45 °C. Evite entrar en contacto con las partes más calientes;

\* Utilice guantes apropiados u otro tipo de protección adecuada para tocar el equipo cuando este se encuentre en funcionamiento;

\* En caso de **incendio en la chimenea, cierre inmediatamente la puerta del equipo y las entradas de aire primario y secundario;**

\* Solo se recomienda el uso de recambios proporcionadas por el fabricante: SOLZAIMA.

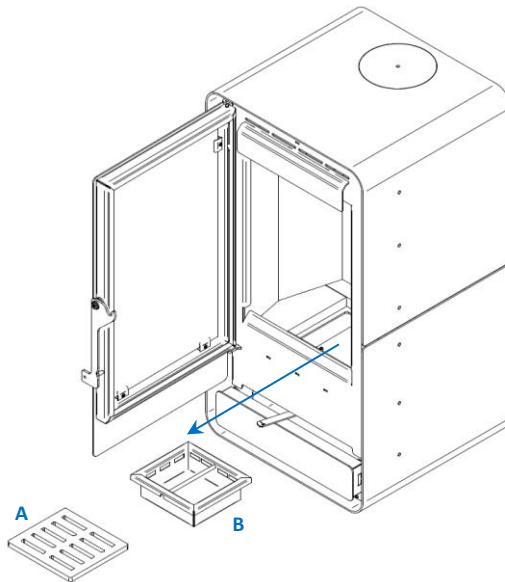
---

<sup>1</sup> En la instalación eléctrica del equipo, se recomienda instalar un interruptor diferencial de 30 mA y un disyuntor de 0,5 A.

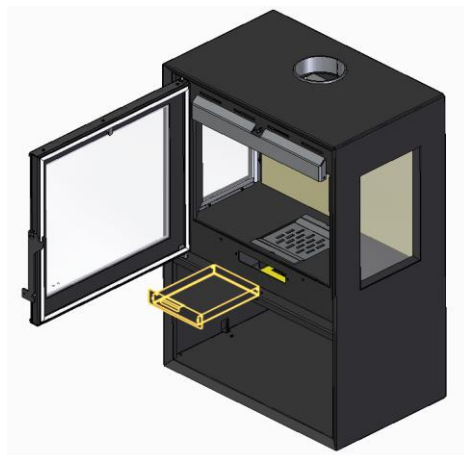
## 10. Limpieza y mantenimiento

### 10.1. Limpieza

\* La eliminación de las cenizas de la cámara debe hacerse regularmente (después de que el equipo se haya apagado y enfriado). Para la limpieza, retire primero la rejilla de ceniza y luego el cajón;



**Figura 53 - Desmontaje del cajón de cenizas**



**Figura 54 - Limpieza cajón de cenizas**

\* El vidrio debe limpiarse con un producto adecuado<sup>2</sup>, respetando las instrucciones de uso y evitando que el producto alcance el cordón de sellado y las partes metálicas pintadas, ya que esto podría dar lugar a procesos de oxidación. Para ello, debe aplicar el producto de limpieza en un paño y solo después limpiar el cristal. El cordón de sellado está pegado, por lo que no debe mojarse con agua ni con productos de limpieza. En caso de que se despegue, podrá volver a colocarlo con silicona de altas temperaturas o cola refractaria, con cuidado de limpiar previamente la ranura del cordón con una lija fina.

\* No utilice detergentes para limpiar las partes de chapa. Estas partes solo deben limpiarse con un paño seco para eliminar el polvo;

\* Es aconsejable, al menos una vez al año, que el usuario limpie la chimenea y su cuello (a la salida del aparato), retirando el deflector de humos (pieza desmontable en la parte superior de la cámara de combustión).

\* Si no se ha utilizado el equipo durante un periodo de tiempo prolongado, el usuario debe comprobar que no existan obstrucciones en los tubos de la chimenea antes de encenderla.

\* Se recomienda que un técnico especializado realice una inspección regular del equipo y de la salida de gases.

## **10.2. Desmontaje del deflector de humos – Estufas Gama Tek**

Para retirar el deflector de humos, siga estos pasos:

1. Apoye el deflector con ambas manos, una en la parte inferior y la otra en la superior;

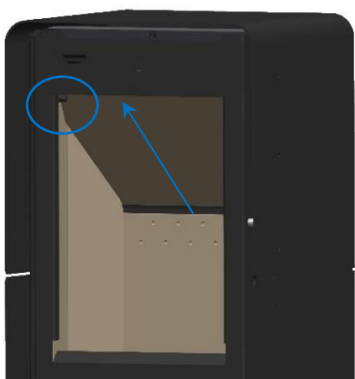
2. Levantar ligeramente el deflector para que quede libre del soporte inferior, de la placa trasera de vermiculita y de los soportes superiores (varillas de acero). Una vez liberado de los soportes, debe levantar y desplazar el deflector hacia la parte delantera, de modo que se cree un espacio libre suficiente entre el deflector y la placa de vermiculita, Figura 55 [A];

3. Con la holgura creada anteriormente, gire el deflector con respecto al lateral y en dirección descendente, Figura 55 [B].

---

<sup>2</sup> Consulte a su instalador.





[A]

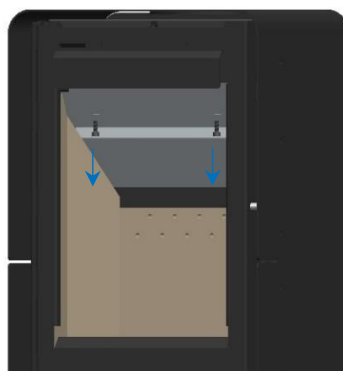


[B]

4. Retire el regulador de tiro del equipo, Figura 55 [C];
5. A continuación, retire el segundo deflector desatornillando los dos tornillos que se encuentran en la zona frontal superior, Figura 55 [D];
6. Tenga especial cuidado de no dañar ninguna de las placas de vermiculita (laterales, fondo y parte trasera) al retirar el deflector de humos.



[C]



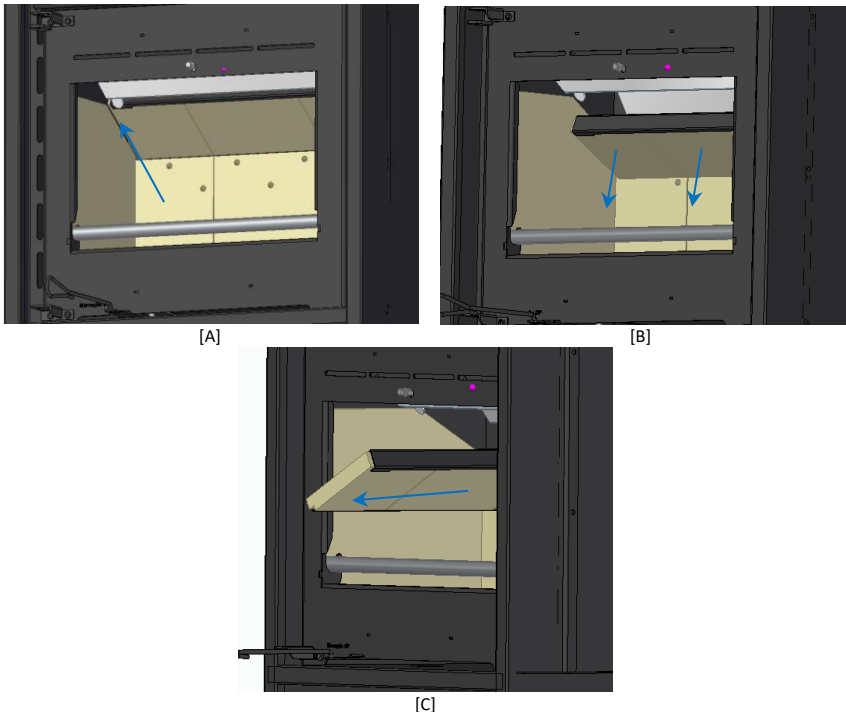
[D]

**Figura 55 - Secuencia que debe seguirse para retirar la deflectora de humos**

### 10.3. Desmontaje de los deflectores de humos – M12F Eco, M20 Eco, M30 Eco, Back Box Eco, Small Box

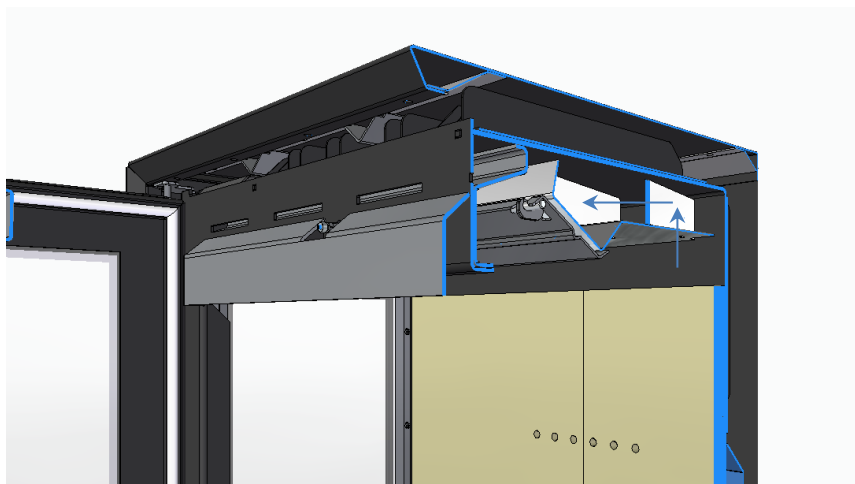
Para retirar el deflector de humos, siga estos pasos:

1. Apoye el deflector con ambas manos, una en la parte inferior y la otra en la superior;
2. Levantar un poco el deflector para que quede libre del soporte del deflector superior. Una vez que esté libre de los soportes, debe retirar el deflector moviéndolo hacia abajo, Figura 56 [A] y [B];
3. Con el hueco creado anteriormente, gire el deflector con respecto al lateral y hacia abajo, Figura 56 [C] y retírelo por la puerta;
4. Tenga especial cuidado de no dañar ninguna de las placas de vermiculita (laterales, fondo y parte trasera) al retirar el deflector de humos.



**Figura 56 - Secuencia que debe seguirse para retirar la deflectora de humos**

5. Para quitar el segundo deflector, es necesario levantar y tirar de acuerdo con la dirección de las flechas de la Figura 57, dejando el deflector libre de sus soportes y luego poder sacarlo a través de la puerta;

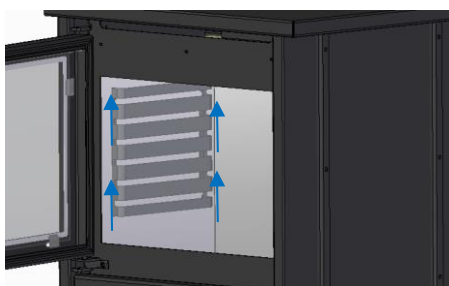


**Figura 57 - Segundo deflector**

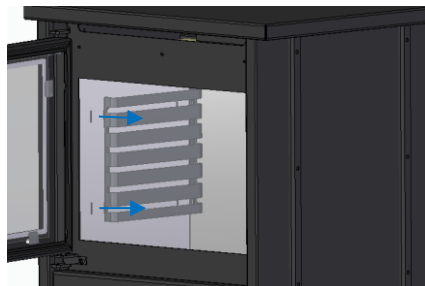
## 10.4. Limpieza del horno – M12F Eco

Para limpiar el interior del horno de la unidad M12F Eco y sus rejillas laterales es necesario:

Retire las rejillas de soporte laterales (derecha e izquierda). Estas rejillas laterales son insertables y para retirarlas hay que tirar de la rejilla hacia arriba (Figura 58 [A]) y luego tirar de ella hacia fuera (Figura 58 [B]).



[A]



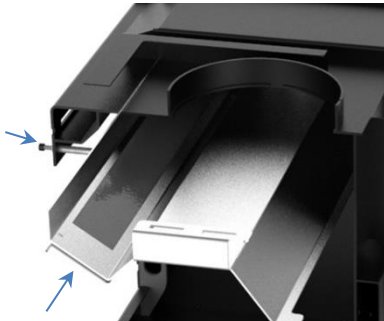
[B]

**Figura 58 - Retire las rejillas laterales para limpiar el horno**

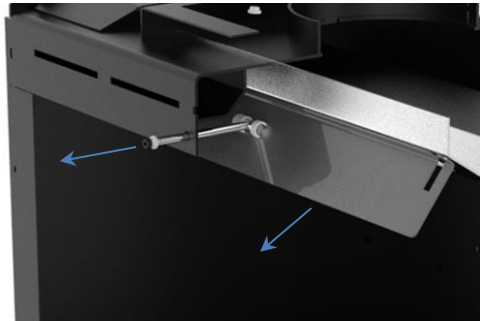
**NOTA:** el horno debe estar frío cuando se limpie y se deben utilizar productos de limpieza suaves y no abrasivos.

## 11. Ajuste de la pala de humos

Controla el paso/salida de humo al abrir la puerta, es decir, cuando el equipo está en funcionamiento y se desea reponer el equipo con más madera, al abrir la puerta esta tapa se abrirá automáticamente, Figura 59. Esto permitirá un mayor y más fácil paso del humo a través del cuello de la chimenea, evitando el retorno de los humos del equipo a la habitación circundante de la casa.



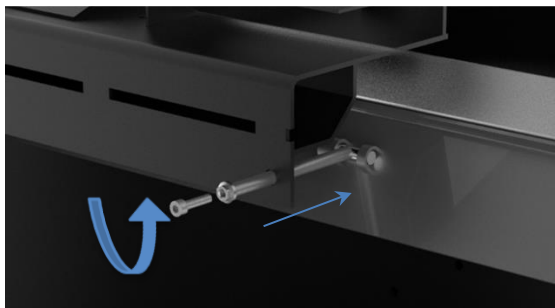
Puerta cerrada



Puerta abierta

**Figura 59 - Pala de humos automática**

\* Nota: en el caso de una instalación de tirada corta, es posible ajustar el tope de la trampilla para facilitar el paso de los humos a través del cuello de la chimenea, Figura 60. Esta operación debe ser realizada por un técnico especializado.



**Figura 60 - Ajuste de la pala de humos**

## 12. Resolución de algunos problemas

**Tabla 5 - Identificación de posibles problemas y sus soluciones**

Problema	Soluciones
El cristal se ensucia rápidamente	<ul style="list-style-type: none"> <li>. Compruebe la humedad de la leña</li> <li>. Compruebe que no existen obstrucciones en la salida de humos / instalación (tiro insuficiente)</li> <li>. Aumente la intensidad de la combustión abriendo un poco más el regulador de entrada de aire primario</li> </ul>
Tiro excesivo	<ul style="list-style-type: none"> <li>. Compruebe si las entradas de aire de combustión están al máximo. En tal caso, reajústelas para obtener una menor intensidad de combustión</li> <li>. Coloque un estabilizador de tiro en caso necesario</li> <li>. Póngase en contacto con el instalador</li> </ul>
Tiro demasiado débil, a veces incluso expulsa humo dentro de la habitación de la casa	<ul style="list-style-type: none"> <li>. Compruebe si existen obstrucciones en la chimenea</li> <li>. Limpie la chimenea</li> <li>. Compruebe si el tubo de salida de humos llega hasta la parte superior de la chimenea</li> <li>. Compruebe si la unión del tubo con la chimenea se encuentra correctamente sellada</li> <li>. Compruebe si el sombrerete utilizado es el más adecuado y si tiene la apertura suficiente</li> <li>. Pueden existir condiciones meteorológicas especiales</li> </ul>
Fuego poco intenso	<ul style="list-style-type: none"> <li>. Compruebe la humedad de la leña</li> <li>. Regule los controles de aire para una mayor intensidad de combustión</li> <li>. Compruebe la entrada de aire en la habitación</li> </ul>
Alteraciones asociadas a condiciones atmosféricas	<ul style="list-style-type: none"> <li>. Póngase en contacto con el instalador</li> </ul>

### **13. Fin de la vida útil de una estufa**

\* Cerca del 90% de los materiales utilizados para fabricar estos equipos son reciclables, de esta forma se logra un menor impacto medioambiental y se favorece el desarrollo sostenible del planeta;

\* Una vez que el equipo llegue al final de su vida útil, debe desecharse en aquellos centros autorizados para el tratamiento de residuos. Le recomendamos que se ponga en contacto con las autoridades locales para que procedan a su correcta recogida.

### **14. Sostenibilidad**

\* Solzaima desarrolla ideas y diseña sistemas y equipos que utilizan la biomasa como fuente principal de energía. Esta es nuestra aportación a la sostenibilidad del planeta: una alternativa económicamente viable y respetuosa con el medioambiente, que respeta las buenas prácticas de gestión medioambiental con el fin de garantizar una gestión eficaz del ciclo del carbono.

\* Solzaima desarrolla una labor de conocimiento y estudio de los bosques portugueses con el fin de responder con eficacia a las exigencias energéticas, a la vez que intenta proteger siempre la biodiversidad y la riqueza natural, aspectos imprescindibles para la calidad de vida el planeta.

\* Los equipos Solzaima están fabricados con materiales reciclables, contribuyendo así a reducir los impactos ambientales y contribuyendo al desarrollo sostenible del Planeta. Por lo tanto, los equipos al final de su vida útil deben enviarse a los operadores de residuos autorizados. Los residuos de embalaje, como el plástico y el cartón, se pueden depositar en el contenedor de reciclaje más cercano a su casa.

## 15. Glosario

- \* **cal** (caloría): cantidad de calor indispensable para elevar un grado centígrado la temperatura de un gramo de agua.
- \* **cm** (centímetros): unidad de medida.
- \* **CO** (monóxido de carbono): gas ligeramente inflamable, incoloro, inodoro y muy peligroso por su alta toxicidad.
- \* **CO<sub>2</sub>** (dióxido de carbono): gas necesario para que las plantas realicen la fotosíntesis pero que, al emitirse a la atmósfera, contribuye al efecto invernadero.
- \* **Combustión**: proceso de obtención de energía. La combustión es básicamente una reacción química, para la que se necesitan tres elementos fundamentales: combustible, comburente y temperatura de ignición.
- \* **Comburente**: sustancia química que alimenta la combustión (esencialmente, el oxígeno), fundamental en el proceso de combustión.
- \* **Combustible**: todo aquello que es susceptible de entrar en combustión; en este caso concreto, nos referimos a la madera.
- \* **Creosota**: compuesto químico procesado a través de la combustión. Este compuesto se deposita a veces en el cristal y en la chimenea.
- \* **Eficiencia energética**: capacidad de generar cantidades elevadas de calor con la menor energía posible, lo que provoca un menor impacto medioambiental y una reducción en el coste energético.
- \* **Emisiones de CO**: emisión de monóxido de carbono a la atmósfera.
- \* **Emisiones de CO (13% de O<sub>2</sub>)**: porcentaje de monóxido de carbono corregido al 13 % de O<sub>2</sub>.
- \* **kcal** (kilocaloría): unidad de medida múltiplo de la caloría. Equivale a 1.000 calorías.
- \* **kW** (kilovatio): unidad de medida que corresponde a 1.000 vatios.
- \* **mm** (milímetros): unidad de medida.
- \* **Pa** (Pascal): unidad estándar de presión y de tensión en el sistema internacional (SI). Esta unidad recibe debe su nombre a Blaise Pascal, un eminente matemático, físico y filósofo francés.
- \* **Poder calorífico**: también denominado calor específico de combustión. Representa la cantidad de calor liberado cuando se quema por completo una determinada cantidad de combustible. El poder calorífico se expresa en calorías (o kilocalorías) por unidad de peso de combustible.



- \* **Potencia calorífica nominal:** capacidad de calentar, es decir, la transferencia calorífica que el equipo hará a partir de la energía de la leña. Se mide para una carga de leña estándar en un determinado periodo de tiempo.
- \* **Potencia de uso:** recomendación del fabricante que ha realizado pruebas en los equipos con cargas de leña dentro de los parámetros razonables de funcionamiento mínimos y máximos de dichos equipos. Esta potencia de uso mínima y máxima supondrá que el consumo de leña por hora sea distinto en cada caso.
- \* **Rendimiento:** se expresa mediante el porcentaje de "energía útil" que se puede extraer de un determinado sistema teniendo en cuenta la "energía total" del combustible utilizado.
- \* **Temperatura de ignición:** temperatura por encima de la cual el combustible puede entrar en combustión.
- \* **Termorresistente:** resistente a altas temperaturas y al choque térmico.
- \* **Vitrocerámica:** material cerámico de alta resistencia producido a partir de la cristalización controlada de materiales vítreos. Muy utilizado en aplicaciones industriales.

## **16. Condiciones de Garantía**

### **16.1. Condiciones específicas del modelo**

Este modelo requiere su puesta en marcha como procedimiento de activación de la garantía. Sólo los técnicos de servicio autorizados por la fábrica pueden realizar el servicio de puesta en marcha. Debe ser obligatorio hasta las 100 horas de servicio. El servicio de puesta en marcha correrá a cargo del usuario final.

**Para activar la garantía debe enviar el formulario de puesta en marcha cumplimentado a la siguiente dirección de correo electrónico: [apoyo.cliente@solzaima.es](mailto:apoyo.cliente@solzaima.es).**

### **16.2. Condiciónes generales de garantía**

#### **1. Nombre de la empresa y la dirección del productor y de objetos**

Solzaima, S.A.

Rua da Cova da Areia (E.M. 605), 695

3750-071 Aguada de Cima

Este documento no constituye la prestación por parte Solzaima, SA de una garantía voluntaria de los productos que ha producido y comercializado (en lo sucesivo "Producto(s)"), sino más bien una guía, que está destinado a esclarecer, para impulsar con eficacia la garantía legal que benefician a los consumidores de los productos (la "Garantía"). Naturalmente, este documento no afecta a los derechos legales de garantía de compra del comprador y el acuerdo de venta, teniendo como objeto los productos.

#### **2. Identificación del producto sobre el que recae la garantía**

La activación de la garantía Solzaima supone la previa y correcta identificación del producto objeto de la misma junto a Solzaima, SA, mediante la indicación de los datos de embalaje de producto, la respectiva factura de compra y la placa de características del producto (modelo y número de serie).

#### **3. Condiciones de la garantía del producto**

3.1 Solzaima SA, se compromete ante el comprador por la falta de conformidad del producto con el correspondiente contrato de compra y venta, en los siguientes plazos:

3.1.1 Un período de 36 meses desde la fecha de entrega de la mercancía, en caso de uso doméstico del producto, salvo lo dispuesto en el párrafo siguiente en cuanto al uso intensivo;

3.1.2 Un período de 6 meses desde la fecha de entrega del bien, en el caso de uso profesional, industrial, o intensivos. Solzaima entiende por uso profesional, industrial o intensivo todos los productos instalados en espacios industriales, comerciales, o cuyo uso sea superior a 1500 horas por año;

3.2 Debe realizarse una prueba funcional del producto antes de realizar los acabados de la instalación (paneles de yeso, albañilería, revestimientos, pinturas, etc.);

3.3 Ningún equipo puede ser reemplazado después de la primera quema sin la autorización expresa del productor;

3.4 Todo producto debe ser reparado en el lugar de la instalación, sin causar molestias a las partes, salvo si tal hecho es imposible o desproporcionado;

3.5 Para ejercer sus derechos, y siempre que no haya transcurrido el plazo indicado en el punto 3.1, el Comprador deberá informar por escrito a Solzaima de la falta de conformidad del Producto en un plazo máximo de 30 (treinta) días a partir de la fecha en que se haya detectado;

3.6 En los equipos de la familia *pellets*, se requiere la realización de la puesta en marcha para activar la garantía. Esta debe ser registrada dentro de los 3 meses posteriores a la fecha de la factura, o 100 horas de producto de trabajo (lo que suceda primero);

3.7 Durante el período de garantía al que se refiere el apartado 3.1 anterior (y para que siga siendo válida), las reparaciones del producto sólo pueden ser llevadas a cabo por los servicios técnicos oficiales de la marca. Todos los servicios proporcionados bajo esta garantía, se llevarán a cabo de lunes a viernes en horario y calendario de trabajo legalmente establecidos en cada región.

3.8 Todas las solicitudes de asistencia deberán remitirse al servicio de atención al cliente de Solzaima, SA, a través del formulario en el "site" [www.solzaima.es](http://www.solzaima.es) o en el e-mail: [apoyo.cliente@solzaima.es](mailto:apoyo.cliente@solzaima.es). En el momento de la asistencia técnica del producto, el comprador deberá presentar, como prueba de garantía del producto, la factura de compra de la misma u otro documento de compra. En cualquier caso, el comprobante de compra del producto deberá contener la identificación del mismo (como se indica en el punto 2) y su fecha de compra. Por otra parte, y con el fin de validar la garantía del producto se utilizará el PSR-documento que demuestre el arranque de la máquina (cuando sea aplicable)

3.9 El producto debe ser instalado por un profesional cualificado, de acuerdo con la normativa vigente en cada área geográfica, para la instalación de estos Productos y cumpliendo con todas las normativas vigentes, en particular en relación con las chimeneas, así como otras reglamentaciones aplicables a aspectos tales como el abastecimiento de agua, electricidad y/o otros equipos relacionados con el equipo o sector y según lo descrito en el manual de instrucciones.

Una instalación del producto no conforme a las especificaciones del fabricante y/o que no cumpla con las normas legales sobre la materia, no dará lugar a la aplicación de esta garantía. Siempre que un producto sea instalado en el exterior, deberá ser protegido contra los efectos del clima, especialmente la lluvia y el viento. En estos casos, puede ser necesaria la protección del aparato mediante un armario o caja protectora adecuadamente ventilada.

No deben instalarse aparatos en ambientes que contienen productos químicos en su atmósfera, o ambientes salinos con elevada humedad, debido a que la mezcla de los mismos con aire puede producir la cámara de combustión una rápida corrosión. En este tipo de ambientes es especialmente recomendado que el aparato esté protegido con productos anticorrosión para el efecto, especialmente en épocas de funcionamiento. Como sugerencia se aconseja la aplicación grasas grafitadas adecuadas para altas temperaturas con función de lubricación y protección anticorrosión.

3.10 En los equipos pertenecientes a la familia de los *pellets*, además del mantenimiento diario y semanal que aparece en el manual de instrucciones es también obligatoria la limpieza, en su interior, de la respectiva chimenea de extracción de humos. Estas tareas deben realizarse cada 600-800 kg de *pellets* consumido, en el

caso de estufas (aire y agua) y calderas compactas, y cada 2000-3000 kg en el caso de calderas automáticas. En el caso, de no consumir estas cantidades debe hacerse un mantenimiento preventivo anualmente.

3.11 Corre a cargo del comprador garantizar que se realicen los mantenimientos periódicos, como se indica en los manuales e instrucciones de manejo que acompaña al producto. Siempre que lo solicite debe probarse mediante la presentación del informe técnico de la entidad responsable de la misma, o, alternativamente, mediante el registro de ellos en la sección del manual de instrucciones.

3.12 Para evitar daños en los equipos debidos a la sobrepresión, deberán garantizarse en el momento de la instalación, los elementos de seguridad tales como válvulas de seguridad de presión y/o válvulas de descarga térmica, si procede, así como un vaso de expansión de instalación ajustado a la instalación, asegurando su correcto funcionamiento. Cabe señalar que: las válvulas de referenciadas deberán tener un valor igual o inferior a la presión soportada por el equipo; no podrá existir ninguna válvula de corte entre el producto y la válvula de seguridad respectiva; deberá preverse un plan de mantenimiento preventivo sistemático para certificar el correcto funcionamiento de dichos elementos de seguridad; independientemente del tipo de aparato, todas las válvulas de seguridad deberán canalizarse para un desagüe sifonado, para evitar daños en la vivienda por descargas de agua. La Garantía del Producto no incluye los daños causados por la no canalización del agua descargada por dicha válvula.

3.13 Para evitar daños en los equipos y tuberías conectadas por la corrosión galvánica, se recomienda utilizar separadores (manguitos) dieléctricos en la conexión del equipo a tuberías metálicas cuyas características de los materiales aplicados potencien este tipo de corrosión. La garantía del producto no incluye los daños causados por la no utilización de dichos espaciadores dieléctricos.

3.14 El agua o fluido térmico utilizado en el sistema de calefacción (estufas Hidro, calderas, chimeneas calefacción central, etc.) deben cumplir con los requisitos legales y asegurar las siguientes características fisicoquímicas: ausencia de sólidos en suspensión; baja conductividad; la dureza residual de 5 a 7 grados franceses; pH neutro alrededor de 7; baja concentración de cloruros y de hierro; y no hay entradas de aire o de depresión que otros. En caso de que la instalación potencie un *make-up*

de agua automática, el mismo debe considerar como un sistema de tratamiento preventivo compuesto por filtración, descalcificación y dosificación preventiva de polifosfatos (incrustaciones y corrosión), así como una etapa de desgasificación, si es necesario. Si en alguna circunstancia alguno de estos indicadores presenta valores fuera de lo recomendado, la Garantía dejará de tener efecto. Es obligatoria la colocación de una válvula antirretorno entre la válvula de llenado automático y la alimentación de agua de red, así como que dicha alimentación disponga siempre de presión constante, incluso con falta de electricidad, no dependiendo de bombas elevadoras, autoclaves, o, otros.

3.15 Salvo en los casos expresamente previstos por la ley, una intervención en garantía no renovará el período de garantía del producto. Los derechos que emergen de la garantía no son transferibles al comprador del producto.

3.16 Los equipos deben instalarse en lugares accesible y sin riesgo para los técnicos. El comprador pondrá los medios necesarios para poder acceder al mismo asumiendo cualquier cargo derivado de esto.

3.17 La garantía es válida para los productos y equipos vendidos por Solzaima SA, única y exclusivamente dentro de la zona geográfica y territorial del país donde fue efectuada la venta del producto por Solzaima.

#### **4. Circunstancias que excluyen la aplicación de la Garantía**

Están excluidos de la garantía, dejando el costo total de la reparación a cargo del comprador, los siguientes casos:

4.1. Los productos con más de 2000 horas de funcionamiento;

4.2. Productos reacondicionados y revendidos;

4.3. Mantenimientos, ajustes del producto, puestas en marcha, limpieza, eliminación de errores o anomalías que no están relacionadas con deficiencias en los componentes de los equipos y la sustitución de las baterías;

4.4. Los componentes en contacto directo con el fuego, tales como soportes de vermiculita, las placas deflectoras o protección, vermiculita, cordones de sellado, quemadores, cajones de ceniza, molduras de madera, los registros de humo, rejillas de grises, cuyo desgaste está directamente relacionada con el uso.

Degradación de la pintura, así como la aparición de la degradación por corrosión, debido al exceso de carga de combustible, utilización con el cajón abierto o instalación de tiro excesivo de chimenea (la salida de humos debe respetar el dibujo que se aconseja en la Ficha Técnica del producto-SFT). La rotura del vidrio por un manejo inadecuado o por otras razones no relacionadas con una deficiencia del producto. En los equipos de la familia de *pellets* las resistencias de encendido son una pieza de desgaste, por lo que poseen garantía solamente de 6 meses o 1000 encendidos (lo que ocurra primero);

4.5. Componentes considerados de desgaste como cojinetes, casquillos y rodamientos;

4.6. Las deficiencias de componentes externos al producto que puedan afectar al correcto funcionamiento, así como daños materiales u otros (por ejemplo, tejas, techos, cubiertas impermeables, tuberías, o daños personales) originados por el uso incorrecto de materiales en la instalación o por la no ejecución de la instalación de acuerdo con las reglas de instalación del Producto, reglamentos aplicables o normas de la buena técnica aplicable, especialmente cuando no ha promovido la instalación de tuberías para la temperatura adecuada, vasos de expansión, válvulas antirretorno, válvulas de seguridad, válvulas anti condensación, entre otros;

4.7. Productos cuyo funcionamiento se ha visto afectado por fallos o deficiencias de los componentes externos o deficientes dimensionamiento;

4.8. Los defectos causados por el uso de accesorios o reemplazo de componentes distintos de los determinados por Solzaima, SA;

4.9. Defectos derivados del incumplimiento de las instrucciones de instalación, uso y funcionamiento o de aplicaciones no conformes con el uso al que se destina el producto, o de factores climáticos anormales, condiciones de funcionamiento extrañas, sobrecarga o de un mantenimiento o limpieza indebidamente realizado;

4.10. Los productos que han sido modificados o manipulados por personas ajenas a los Servicios Técnicos oficiales de la marca y, por tanto, sin la autorización explícita de Solzaima, SA;

4.11. El daño causado por agentes externos (roedores, aves, arañas, etc.), los fenómenos atmosféricos y/o geológicos (terremotos, tormentas, heladas, granizo, rayos, lluvia, etc.), ambientes agresivos o salinos (por ejemplo, proximidad del mar o un río), así como los derivados de la presión de agua excesiva, alimentación eléctrica inadecuada (tensión con variaciones superiores al 10%, a partir del valor nominal de 230 V, o la tensión en el neutro superior a 5V o ausencia de protección de tierra), presión o suministro inadecuado de circuitos, actos de vandalismo, enfrentamientos urbanos y los conflictos armados de cualquier tipo, así como los derivados;

4.12. La no utilización de combustible recomendado por el fabricante es condición para la exclusión de la garantía;

Nota explicativa: En el caso de aparatos de *pellets*, el combustible utilizado debe estar certificado por la norma EN 14961-2 de grado A1. Además, antes de comprar una gran cantidad, debe probar el combustible para ver cómo se comporta.

En los equipos de leña, esta debe tener un contenido de humedad por debajo del 20%.

4.13. La aparición de condensación, bien por instalación deficiente, bien por el uso de combustibles distintos de la madera virgen (tales como palets o revestimientos de madera impregnados en barnices, sal u otros componentes), que pueden contribuir a la rápida degradación de los equipos, especialmente de su cámara de combustión;

4.14. Todos los productos, componentes o componentes dañados durante el transporte o la instalación;

4.15. Las operaciones de limpieza realizadas al aparato o componentes de los mismos, causada por la condensación, la calidad del combustible, mal ajuste o de otras circunstancias del lugar donde está instalado. También se excluyen de la Garantía las intervenciones para descalcificación del producto (la eliminación de la cal u otros materiales depositados en el interior del aparato y producidos por la calidad del suministro de agua). Del mismo modo, se excluyen de esta Garantía las intervenciones de purga de aire de circuito o desbloqueo de las bombas de circulación.



4.16. La instalación de los equipos suministrados por Solzaima, SA deben contemplar la posibilidad de una fácil extracción de los mismos, así como los puntos de acceso a los equipos mecánicos, hidráulicos y electrónicos y la instalación. Cuando la instalación no permite el acceso inmediato y seguro a los equipos, los costos adicionales de las medidas de acceso y de seguridad serán siempre a cargo del comprador. El coste de desmontaje y montaje de los cajones de paredes de cartón-yeso o muros de mampostería, aislamiento u otros elementos tales como chimeneas y conexiones hidráulicas que impiden el libre acceso al producto (si el producto se instala dentro de un cajón de placas de yeso, albañilería u otro espacio dedicado deben seguir las dimensiones y características que se muestran en el manual de instrucciones de operación y que acompaña al producto).

4.17. Intervenciones de información o aclaración al domicilio sobre la utilización de su sistema de calefacción, su programación y/o reprogramación de los elementos de regulación y control, tales como termostatos, reguladores, programadores, etc.;

4.18. Intervenciones de ajuste de combustible en aparatos de *pellets*, limpieza, detección de fugas de agua en tuberías externas al aparato, daños producidos debido a la necesidad de limpieza del aparato o de la chimenea de evacuación de gases;

4.19. Intervenciones de urgencia no incluidas en la prestación de Garantía, es decir, intervenciones de fin de semana y días festivos por tratarse de intervenciones especiales no incluidos en la cobertura de la garantía, y por lo tanto son de un coste adicional, se realizarán sólo a petición expresa del Comprador y dependiendo de la disponibilidad del Productor.

## **5. Aseguramiento de inclusión**

Solzaima, SA corre sin coste alguno para el Comprador, los defectos cubiertos por la garantía mediante la reparación del producto. Los productos o componentes reemplazados pasarán a ser propiedad de Solzaima, SA.

## **6. Responsabilidad de Solzaima, SA**

Sin perjuicio de las disposiciones legales, la responsabilidad de Solzaima, SA, en relación con la garantía está limitada a las exigencias de estas condiciones de garantía.

## **7. Servicios de tarifas llevada a cabo por la garantía**

Intervenciones fuera del alcance de la garantía están sujetas a la aplicación de la tarifa vigente.

## **8. Las prestaciones de garantía en garantía**

Intervenciones fuera del alcance de la garantía hecha por el servicio oficial de asistencia técnica de Solzaima tienen una garantía de 6 meses.

## **9. Piezas de garantía de piezas de repuesto proporcionadas por Solzaima**

Las piezas suministradas por Solzaima, en el marco de la venta comercial de piezas de repuesto, es decir, no incorporadas en los equipos, no tienen garantía.

## **10. Piezas sustituidas por el Servicio de Asistencia Técnica**

Las piezas utilizadas desde el momento en que se retiran de los equipos adquieren el estado de residuo. Solzaima como productor de residuos en el ámbito de su actividad está obligado por la ley a entregarlos a una entidad autorizada para llevar a cabo las operaciones de gestión de residuos necesarias conforme a la ley y, por lo tanto, impedirá darles otro destino, cualquiera que sea. Por lo tanto, el cliente puede ver las piezas resultantes de la asistencia, pero no podrá quedarse con las mismas.

## **11. Gastos administrativos**

En el caso de facturas referentes a servicios desarrollados cuyo pago no se efectúe en el plazo estipulado se añadirán intereses de demora al tipo máximo legal en vigor.

## **12. Tribunal competente**

Para la resolución de cualquier litigio derivado del contrato de compraventa que tiene como objeto los productos cubiertos por la garantía, las partes contratantes atribuyen competencia exclusiva a los tribunales del distrito de Águeda, con renuncia expresa a cualquier otro.

## 17. Declaración de Prestaciones

DECLARAÇÃO DE DESEMPENHO | DECLARACIÓN PRESTACIONES | DECLARATION OF PERFORMANCE | DÉCLARATION DE PERFORMANCE | DICHIARAZIONE DELLE PRESTAZIONI

Nº DD-074

1. Código de identificação único do produto-tipo | Código de identificación único del tipo de producto | Unique identification code of the product type | Le code d'identification unique du type de produit | Codice unico di identificazione del tipo di prodotto

TEK SYSTEM ECO – EAN 05600990471818

TEK ROUND ECO – EAN 05600990471801

TEK LUMBER ECO – EAN 05600990471832

TEK WALL ECO – EAN 05600990471825

2. Número do tipo, lote ou série do produto | Número de tipo, lote o serie del producto | Number of type, batch or serial product | Nombre de type, de lot ou de série du produit | Numero di tipo, di lotto, di serie del prodotto

3. Utilização prevista | Uso previsto | Intended use | Utilisation prévue | Destinazione d'uso

AQUECIMENTO DE EDIFÍCIOS DE HABITAÇÃO | CALEFACCIÓN DE EDIFICIOS RESIDENCIALES | HEATING OF RESIDENTIAL BUILDINGS | CHAUFFAGE DE BATIMENTS RESIDENTIELS | RISCALDAMENTO DEGLI EDIFICI RESIDENZIALI

4. Nome, designação comercial registada e endereço de contacto do fabricante | Nombre, marca registrada y la dirección de contacto de lo fabricante | Name, registered trade name and contact address of the manufacturer | Nom, marque déposée et l'adresse de contact du fabricant | Nome, denominazione commerciale registrata e Indirizzo del costruttore

SOLZAIMA, SA

RUA DOS OUTARELOS, Nº 111

3750-362 BELAZAIMA DO CHÃO – ÁGUEDA – PORTUGAL

5. Sistema de avaliação e verificação da regularidade do desempenho do produto | Sistema de evaluación y verificación de constancia de las prestaciones del producto | System of assessment and verification of constancy of the product | Système d'évaluation et de vérification de la Constance des performances du produit | Sistema di valutazione e verifica della costanza della prestazione del prodotto

SISTEMA 3

6. Norma Harmonizada | Estandár armonizado | Harmonized standard | Norme harmonisée | Standard armonizzata

EN 13240

7. Nome e número de identificação do organismo notificado | Nombre y número de identificación del organismo notificado | Name and identification number of the notified body | Nom et numéro d'identification de l'organisme notifié | Nome e numero di identificazione dell'organismo notificato

CEIS

NB: 1722

8. Relatório de ensaio | Informe de la prueba | Test report | Rapport d'essai | Rapporto di prova

CEE-0178/17-1

<p><b>Características essenciais   Características esenciales   Essencial characteristics   Caractéristiques essentielles   Caratteristiche essenziali</b></p>	<p><b>Desempenho   Desempeño   Performance   Prestazione</b></p>	<p><b>Especificações técnicas harmonizadas   Especificaciones técnicas armonizadas   Harmonized technical specifications   Spécifications techniques harmonisées   Specifiche tecniche armonizzate</b></p>
<p>Segurança contra incêndio   Seguridad contra incendios   Fire safety   Sécurité incendie   Sicurezza antincendio</p>	<p><b>OK (A1)</b>, De acordo com relatório de ensaio   De acuerdo com informe de la prueba   According to the test report   Selons le rapport d'essai   Secondo i rapporto di prova <b>CEE-0178/17-1</b></p>	<p>De acordo com os requisitos   De acuerdo con los requisitos   According to the requirements   Selons les exigences   Secondo i requisiti 4.2.1, 4.2.3, 4.2.4, 4.2.6, 4.2.7, 4.2.8, 4.2.10, 4.2.12, 5.2, 5.4, 5.6, 6.1 (EN13240)</p>
<p>Emissão de produtos da combustão   La emisión de productos de combustión   Emission of combustion products   Emission des produits de combustion   Emissione dei prodotti di combustione</p>	<p><b>OK</b>, Caudal térmico nominal   Caudal térmico nominale   Nominal heat output   Le débit calorifique nominal   Nominal heat output   Flusso termico nominale – <b>CO: 0,073%</b></p>	<p>Caudal térmico nominal   Caudal térmico nominale   Nominal heat output   Le débit calorifique nominal   Nominal heat output   Flusso termico nominale – <b>CO &lt; 1,0%</b></p>
<p>Libertação de substâncias perigosas   Emisión de sustancias peligrosas   Release of dangerous substances   Dégagement de substances   Rilascio di sostanze pericolose</p>	<p><b>OK</b>, De acordo com relatório de ensaio   De acuerdo com informe de la prueba   According to the test report   Selons le rapport d'essai   Secondo i rapporto di prova <b>CEE-0178/17-1</b></p>	<p>De acordo com o Anexo ZA.1 (EN13240)   De acuerdo con lo Anexo ZA.1 (EN13240)   According to the Annex ZA.1 (EN13240)   Selons le Annexe ZA.1 (EN13240)   Secondo l'allegato ZA.1 (EN13240)</p>
<p>Temperatura de superfície   Temperatura de la superficie   Surface temperature   La température de surface   Temperatura superficiale</p>	<p><b>OK</b>, De acordo com relatório de ensaio   De acuerdo com informe de la prueba   According to the test report   Selons le rapport d'essai   Secondo i rapporto di prova <b>CEE-0178/17-1</b></p>	<p>De acordo com os requisitos   De acuerdo con los requisitos   According to the requirements   Selons les exigences   Secondo i requisiti 4.2.1, 5.4, 5.5, 5.6 (EN13240)</p>
<p>Segurança eléctrica   Seguridad eléctrica   Electrical safety   Sécurité électrique   sicurezza elettrica</p>	<p><b>OK</b>, De acordo com relatório de ensaio   De acuerdo com informe de la prueba   According to the test report   Selons le rapport d'essai   Secondo i rapporto di prova <b>CEE-0178/17-1</b></p>	<p>De acordo com os requisitos   De acuerdo con los requisitos   According to the requirements   Selons les exigences   Secondo i requisiti 5.8 (EN13240)</p>
<p>Resistência mecânica   Resistencia mecánica   Mechanical strength   résistance   Resistenza meccanica</p>	<p><b>OK</b>, De acordo com relatório de ensaio   De acuerdo com informe de la prueba   According to the test report   Selons le rapport d'essai   Secondo i rapporto di prova <b>CEE-0178/17-1</b> A cada 10 m de conduta de fumos deve ser colocado um suporte de carga   cada 10 m de la salida de humos se debe colocar un soporte de carga   every 10 m of the flue should be placed a load support   tous les 10 m de conduit de fumée doit être placé un support de charge   ogni 10 m della canna fumaria deve essere posto un supporto di carico</p>	<p>De acordo com os requisitos   De acuerdo con los requisitos   According to the requirements   Selons les exigences   Secondo i requisitos 4.2.1, 4.2.4 (EN13240)</p>

Rendimento energético   Eficiencia energética   Energy efficiency   L'efficacité énergétique   Efficienza energetica	OK.  81%	≥ 50% para potência térmica nominal   de potencia térmica nominal   for rated thermal input   Pour puissance thermique nominale   di potenza termica nominale
--	----------------	--

10. O desempenho do produto declarado nos pontos 1 e 2 é conforme com o desempenho declarado no ponto 9. A presente declaração de desempenho é emitida sob exclusiva responsabilidade do fabricante identificado no ponto 4. | El funcionamiento del producto se indica en los puntos 1 y 2 es compatible con las prestaciones declaradas en el punto 9. La presente declaración se expide bajo la exclusiva responsabilidad del fabricante identificado en lo punto 4. | Performance of the product stated in points 1 and 2 is consistent with the declared performance in point 9. This declaration of performance is issued under the sole responsibility of the manufacturer identified in point 4. | Les performances du produit indiqué dans les points 1 et 2 est compatible avec les performances declares au point 9. Cette declaration de performance est établie sous la seule responsabilité du fabricant identifié dans le point 4. | Le prestazioni dei prodotti indicati ai punti 1 e 2 è conforme alla prestazione dichiarata al punto 9. Questa dichiarazione di prestazione è rilasciata sotto l'esclusiva responsabilità del fabbricante di cui al punto 4

Nome e cargo | Nombre y cargo | Name and title | Nom et titre | Nome e titolo  
Belazaima do Chão, 19/05/2021

Nuno Sequeira (Director Geral | CEO)

Nº DD-080

1. Código de identificação único do produto-tipo | Código de identificación único del tipo de producto | Unique identification code of the product type | Le code d'identification unique du type de produit | Codice unico di identificazione del tipo di prodotto

M1 ECO – EAN 05600990425347

M1 ECO BRANCO – EAN 05600990471931

K4 ECO – EAN 05600990472143

K4 ECO BRANCO – EAN 05600990472150

2. Número do tipo, lote ou série do produto | Número de tipo, lote o serie del producto | Number of type, batch or serial product | Nombre de type, de lot ou de série du produit | Numero di tipo, di lotto, di serie del prodotto

3. Utilização prevista | Uso previsto | Intended use | Utilisation prévue | Destinazione d'uso

AQUECIMENTO DE EDIFÍCIOS DE HABITAÇÃO | CALEFACCIÓN DE EDIFICIOS RESIDENCIALES | HEATING OF RESIDENTIAL BUILDINGS | CHAUFFAGE DE BATIMENTS RESIDENTIELS | RISCALDAMENTO DEGLI EDIFICI RESIDENZIALI

4. Nome, designação comercial registada e endereço de contacto do fabricante | Nombre, marca registrada y la dirección de contacto de lo fabricante | Name, registered trade name and contact address of the manufacturer | Nom, marque déposée et l'adresse de contact du fabricant | Nome, denominazione commerciale registrata e Indirizzo del costruttore

SOLZAIMA, SA

RUA DA COVA DA AREIA (E.M. 605), 695  
3750-071 AGUADA DE CIMA – ÁGUEDA – PORTUGAL

5. Sistema de avaliação e verificação da regularidade do desempenho do produto | Sistema de evaluación y verificación de constancia de las prestaciones del producto | System of assessment and verification of constancy of the product | Système d'évaluation et de vérification de la Constance des performances du produit | Sistema di valutazione e verifica della costanza della prestazione del prodotto

SISTEMA 3

6. Norma Harmonizada | Estandár armonizado | Harmonized standard | Norme harmonisée | Standard armonizzata

EN 13240

7. Nome e número de identificação do organismo notificado | Nombre y número de identificación del organismo notificado | Name and identification number of the notified body | Nom et numéro d'identification de l'organisme notifié | Nome e numero di identificazione dell'organismo notificato

CEIS

NB: 1722

8. Relatório de ensaio | Informe de la prueba | Test report | Rapport d'essai | Rapporto di prova

CEE-0178/17-1

<p>Características essenciais   Características esenciales   Essential characteristics   Caractéristiques essentielles   Caratteristiche essenziali</p>	<p>Desempenho   Desempeño   Performance   Prestazione</p>	<p>Especificações técnicas harmonizadas   Especificaciones técnicas armonizadas   Harmonized technical specifications   Spécifications techniques harmonisées   Specifiche tecniche armonizzate</p>
<p>Segurança contra incêndio   Seguridad contra incendios   Fire safety   Sécurité incendie   Sicurezza antincendio</p>	<p><b>OK (A1).</b> De acordo com relatório de ensaio   De acuerdo com informe de la prueba   According to the test report   Selons le rapport d'essai   Secondo i rapporto di prova <b>CEE-0178/17-1</b></p>	<p>De acordo com os requisitos   De acuerdo con los requisitos   According to the requirements   Selons les exigences   Secondo i requisiti 4.2.1, 4.2.3, 4.2.4, 4.2.6, 4.2.7, 4.2.8, 4.2.10, 4.2.12, 5.2, 5.4, 5.6, 6.1 (EN13240)</p>
<p>Emissão de produtos da combustão   La emisión de productos de combustión   Emission of combustion products   Emission des produits de combustion   Emissione dei prodotti di combustione</p>	<p><b>OK.</b> Caudal térmico nominal   Caudal térmico nominale   Nominal heat output   Le débit calorifique nominal   Nominal heat output   Flusso termico nominale – <b>CO: 0,073%</b></p>	<p>Caudal térmico nominal   Caudal térmico nominale   Nominal heat output   Le débit calorifique nominal   Nominal heat output   Flusso termico nominale – <b>CO &lt; 1,0%</b></p>
<p>Libertação de substâncias perigosas   Emisión de sustancias peligrosas   Release of dangerous substances   Dégagement de substances   Rilascio di sostanze pericolose</p>	<p><b>OK.</b> De acordo com relatório de ensaio   De acuerdo com informe de la prueba   According to the test report   Selons le rapport d'essai   Secondo i rapporto di prova <b>CEE-0178/17-1</b></p>	<p>De acordo com o Anexo ZA.1 (EN13240)   De acuerdo con lo Anexo ZA.1 (EN13240)   According to the Annex ZA.1 (EN13240)   Selons le Annexe ZA.1 (EN13240)   Secondo l'allegato ZA.1 (EN13240)</p>
<p>Temperatura de superfície   Temperatura de la superficie   Surface temperature   La température de surface   Temperatura superficiale</p>	<p><b>OK.</b> De acordo com relatório de ensaio   De acuerdo com informe de la prueba   According to the test report   Selons le rapport d'essai   Secondo i rapporto di prova <b>CEE-0178/17-1</b></p>	<p>De acordo com os requisitos   De acuerdo con los requisitos   According to the requirements   Selons les exigences   Secondo i requisitos 4.2.1, 5.4, 5.5, 5.6 (EN13240)</p>
<p>Segurança eléctrica   Seguridad eléctrica   Electrical safety   Sécurité électrique   sicurezza elettrica</p>	<p><b>OK.</b> De acordo com relatório de ensaio   De acuerdo com informe de la prueba   According to the test report   Selons le rapport d'essai   Secondo i rapporto di prova <b>CEE-0178/17-1</b></p>	<p>De acordo com os requisitos   De acuerdo con los requisitos   According to the requirements   Selons les exigences   Secondo i requisitos 5.8 (EN13240)</p>
<p>Resistência mecânica   Resistencia mecánica   Mechanical strength   résistance   Resistenza meccanico</p>	<p><b>OK.</b> De acordo com relatório de ensaio   De acuerdo com informe de la prueba   According to the test report   Selons le rapport d'essai   Secondo i rapporto di prova <b>CEE-0178/17-1</b> A cada 10 m de conduta de fumos deve ser colocado um suporte de carga   cada 10 m de la salida de humos se debe colocar un soporte de carga   every 10 m of the flue should be placed a load support   tous les 10 m de conduit de fumée doit être placé un support de charge   ogni 10 m della canna fumaria deve essere posto un supporto di carico</p>	<p>De acordo com os requisitos   De acuerdo con los requisitos   According to the requirements   Selons les exigences   Secondo i requisitos 4.2.1, 4.2.4 (EN13240)</p>

Rendimento energético   Eficiencia energética   Energy efficiency   L'efficacité énergétique   Efficienza energetica	<b>OK.</b>  <b>81%</b>	<b>≥ 50%</b> para potência térmica nominal   de potencia térmica nominal   for rated thermal input   Pour puissance thermique nominale   di potenza termica nominale
--	------------------------------	---

10. O desempenho do produto declarado nos pontos 1 e 2 é conforme com o desempenho declarado no ponto 9. A presente declaração de desempenho é emitida sob exclusiva responsabilidade do fabricante identificado no ponto 4. | El funcionamiento del producto se indica en los puntos 1 y 2 es compatible con las prestaciones declaradas en el punto 9. La presente declaración se expide bajo la exclusiva responsabilidad del fabricante identificado en lo punto 4. | Performance of the product stated in points 1 and 2 is consistent with the declared performance in point 9. This declaration of performance is issued under the sole responsibility of the manufacturer identified in point 4. | Les performances du produit indiqué dans les points 1 et 2 est compatible avec les performances declares au point 9. Cette declaration de performance est établie sous la seule responsabilité du fabricant identifié dans le point 4. | Le prestazioni dei prodotti indicati ai punti 1 e 2 è conforme alla prestazione dichiarata al punto 9. Questa dichiarazione di prestazione è rilasciata sotto l'esclusiva responsabilità del fabbricante di cui al punto 4

Nome e cargo | Nombre y cargo | Name and title | Nom et titre | Nome e titolo  
Aguada de Cima, 26/05/2021

Nuno Sequeira (Director Geral | CEO)



**DECLARAÇÃO DE DESEMPENHO | DECLARACIÓN PRESTACIONES | DECLARATION OF PERFORMANCE | DÉCLARATION DE PERFORMANCE | DICHIARAZIONE DELLE PRESTAZIONI**

Nº DD-091

1. Código de identificação único do produto-tipo | Código de identificación único del tipo de producto | Unique identification code of the product type | Le code d'identification unique du type de produit | Codice unico di identificazione del tipo di prodotto

M20 Eco – EAN 05600990487550

M30 Eco – EAN 05600990513167

2. Número do tipo, lote ou série do produto | Número de tipo, lote o serie del producto | Number of type, batch or serial product | Nombre de type, de lot ou de série du produit | Numero di tipo, di lotto, di serie del prodotto

3. Utilização prevista | Uso previsto | Intended use | Utilisation prévue | Destinazione d'uso

AQUECIMIENTO DE EDIFICIOS DE HABITACIÓN | CALEFACCIÓN DE EDIFICIOS RESIDENCIALES | HEATING OF RESIDENTIAL BUILDINGS | CHAUFFAGE DE BATIMENTS RESIDENTIELS | RISCALDAMENTO DEGLI EDIFICI RESIDENZIALI

4. Nome, designação comercial registada e endereço de contacto do fabricante | Nombre, marca registrada y la dirección de contacto de lo fabricante | Name, registered trade name and contact address of the manufacturer | Nom, marque déposée et l'adresse de contact du fabricant | Nome, denominazione commerciale registrata e Indirizzo del costruttore

SOLZAIMA, SA

RUA DA COVA DA AREIA (E.M. 605), 695

3750-071 AGUADA DE CIMA – ÁGUEDA – PORTUGAL

5. Sistema de avaliação e verificação da regularidade do desempenho do produto | Sistema de evaluación y verificación de constancia de las prestaciones del producto | System of assessment and verification of constancy of the product | Système d'évaluation et de vérification de la Constance des performances du produit | Sistema di valutazione e verifica della costanza della prestazione del prodotto

SISTEMA 3

6. Norma Harmonizada | Estandár armonizado | Harmonized standard | Norme harmonisée | Standard armonizzata

EN 13240

7. Nome e número de identificação do organismo notificado | Nombre y número de identificación del organismo notificado | Name and identification number of the notified body | Nom et numéro d'identification de l'organisme notifié | Nome e numero di identificazione dell'organismo notificato

CEIS – CENTRO DE ENSAYOS INOVACION Y SERVICIOS

NB: 1722

8. Relatório de ensaio | Informe de la prueba | Test report | Rapport d'essai | Rapporto di prova

CEE-0055/23-1

<p><b>Características essenciais   Características esenciales   Essencial characteristics   Caractéristiques essentielles   Caratteristiche essenziali</b></p>	<p><b>Desempenho   Desempeño   Performance   Prestazione</b></p>	<p><b>Especificações técnicas harmonizadas   Especificaciones técnicas armonizadas   Harmonized technical specifications   Spécifications techniques harmonisées   Specifiche tecniche armonizzate</b></p>
<p>Segurança contra incêndio   Seguridad contra incendios   Fire safety   Sécurité incendie   Sicurezza antincendio</p>	<p><b>OK (A1)</b>. De acordo com relatório de ensaio   De acuerdo con informe de la prueba   According to the test report   Selons le rapport d'essai   Secondo i rapporto di prova <b>CEE-0055/23-1</b></p>	<p>De acordo com os requisitos   De acuerdo con los requisitos   According to the requirements   Selons les exigences   Secondo i requisiti 4.2.1, 4.2.3, 4.2.4, 4.2.6, 4.2.7, 4.2.8, 4.2.10, 4.2.12, 5.2, 5.4, 5.6, 6.1 (EN13240)</p>
<p>Emissão de produtos da combustão   La emisión de productos de combustión   Emission of combustion products   Emission des produits de combustion   Emissione dei prodotti di combustione</p>	<p><b>OK</b>. Caudal térmico nominal   Caudal térmico nominale   Nominal heat output   Le débit calorifique nominal   Nominal heat output   Flusso termico nominale – <b>CO: 0,075%</b></p>	<p>Caudal térmico nominal   Caudal térmico nominale   Nominal heat output   Le débit calorifique nominal   Nominal heat output   Flusso termico nominale – <b>CO &lt; 1,0%</b></p>
<p>Libertação de substâncias perigosas   Emisión de sustancias peligrosas   Release of dangerous substances   Dégagement de substances   Rilascio di sostanze pericolose</p>	<p><b>OK</b>. De acordo com relatório de ensaio   De acuerdo con informe de la prueba   According to the test report   Selons le rapport d'essai   Secondo i rapporto di prova <b>CEE-0055/23-1</b></p>	<p>De acordo com o Anexo ZA.1 (EN13240)   De acuerdo con lo Anexo ZA.1 (EN13240)   According to the Annex ZA.1 (EN13240)   Selons le Annexe ZA.1 (EN13240)   Secondo l'allegato ZA.1 (EN13240)</p>
<p>Temperatura de superfície   Temperatura de la superficie   Surface temperature   La température de surface   Temperatura superficiale</p>	<p><b>OK</b>. De acordo com relatório de ensaio   De acuerdo con informe de la prueba   According to the test report   Selons le rapport d'essai   Secondo i rapporto di prova <b>CEE-0055/23-1</b></p>	<p>De acordo com os requisitos   De acuerdo con los requisitos   According to the requirements   Selons les exigences   Secondo i requisiti 4.2.1, 5.4, 5.5, 5.6 (EN13240)</p>
<p>Segurança eléctrica   Seguridad eléctrica   Electrical safety   Sécurité électrique   sicurezza elettrica</p>	<p><b>OK</b>. De acordo com relatório de ensaio   De acuerdo con informe de la prueba   According to the test report   Selons le rapport d'essai   Secondo i rapporto di prova <b>CEE-0055/23-1</b></p>	<p>De acordo com os requisitos   De acuerdo con los requisitos   According to the requirements   Selons les exigences   Secondo i requisiti 5.8 (EN13240)</p>
<p>Resistência mecânica   Resistencia mecánica   Mechanical strength   résistance   Resistenza meccanica</p>	<p><b>OK</b>. De acordo com relatório de ensaio   De acuerdo con informe de la prueba   According to the test report   Selons le rapport d'essai   Secondo i rapporto di prova <b>CEE-0055/23-1</b> A cada 10 m de conduta de fumos deve ser colocado um suporte de carga   cada 10 m de la salida de humos se debe colocar un soporte de carga   every 10 m of the flue should be placed a load support   tous les 10 m de conduit de fumée doit être placé un support de charge   ogni 10 m della canna fumaria deve essere posto un supporto di carico</p>	<p>De acordo com os requisitos   De acuerdo con los requisitos   According to the requirements   Selons les exigences   Secondo i requisitos 4.2.1, 4.2.4 (EN13240)</p>

Rendimento energético   Eficiencia energética   Energy efficiency   L'efficacité énergétique   Efficienza energetica	OK.  80%	≥ 50% para potência térmica nominal   de potencia térmica nominal   for rated thermal input   Pour puissance thermique nominale   di potenza termica nominale
--	----------------	--

10. O desempenho do produto declarado nos pontos 1 e 2 é conforme com o desempenho declarado no ponto 9. A presente declaração de desempenho é emitida sob exclusiva responsabilidade do fabricante identificado no ponto 4. | El funcionamiento del producto se indica en los puntos 1 y 2 es compatible con las prestaciones declaradas en el punto 9. La presente declaración se expide bajo la exclusiva responsabilidad del fabricante identificado en lo punto 4. | Performance of the product stated in points 1 and 2 is consistent with the declared performance in point 9. This declaration of performance is issued under the sole responsibility of the manufacturer identified in point 4. | Les performances du produit indiqué dans les points 1 et 2 est compatible avec les performances declares au point 9. Cette declaration de performance est établie sous la seule responsabilité du fabricant identifié dans le point 4. | Le prestazioni dei prodotti indicati ai punti 1 e 2 è conforme alla prestazione dichiarata al punto 9. Questa dichiarazione di prestazione è rilasciata sotto l'esclusiva responsabilità del fabbricante di cui al punto 4

Nome e cargo | Nombre y cargo | Name and title | Nom et titre | Nome e titolo

Aguada de Cima, 07/06/2023

Nuno Sequeira (Director Geral | CEO)

**DECLARAÇÃO DE DESEMPENHO | DECLARACIÓN PRESTACIONES | DECLARATION OF PERFORMANCE | DÉCLARATION DE PERFORMANCE | DICHIARAZIONE DELLE PRESTAZIONI**

Nº DD-090

1. Código de identificação único do produto-tipo | Código de identificación único del tipo de producto | Unique identification code of the product type | Le code d'identification unique du type de produit | Codice unico di identificazione del tipo di prodotto

M12FEco – EAN 05600990471955

2. Número do tipo, lote ou série do produto | Número de tipo, lote o serie del producto | Number of type, batch or serial product | Nombre de type, de lot ou de série du produit | Numero di tipo, di lotto, di serie del prodotto

3. Utilização prevista | Uso previsto | Intended use | Utilisation prévue | Destinazione d'uso

AQUECIMENTO DE EDIFÍCIOS DE HABITAÇÃO | CALEFACCIÓN DE EDIFICIOS RESIDENCIALES | HEATING OF RESIDENTIAL BUILDINGS | CHAUFFAGE DE BATIMENTS RESIDENTIELS | RISCALDAMENTO DEGLI EDIFICI RESIDENZIALI

4. Nome, designação comercial registada e endereço de contacto do fabricante | Nombre, marca registrada y la dirección de contacto de lo fabricante | Name, registered trade name and contact address of the manufacturer | Nom, marque déposée et l'adresse de contact du fabricant | Nome, denominazione commerciale registrata e Indirizzo del costruttore

SOLZAIMA, SA  
RUA DA COVA DA AREIA (E.M. 605), 695  
3750-071 AGUADA DE CIMA – ÁGUEDA – PORTUGAL

5. Sistema de avaliação e verificação da regularidade do desempenho do produto | Sistema de evaluación y verificación de constancia de las prestaciones del prodoto | System of assessment and verification of constancy of the product | Système d'évaluation et de vérification de la Constance des performances du produit | Sistema di valutazione e verifica della costanza della prestazione del prodotto

SISTEMA 3

6. Norma Harmonizada | Estandár armonizado | Harmonized standard | Norme harmonisée | Standard armonizzata

EN 13240

7. Nome e número de identificação do organismo notificado | Nombre y número de identificación del organismo notificado | Name and identification number of the notified body | Nom et numéro d'identification de l'organisme notifié | Nome e numero di identificazione dell'organismo notificato

CEIS  
NB: 1722

8. Relatório de ensaio | Informe de la prueba | Test report | Rapport d'essai | Rapporto di prova

CEE-0064/22-1

<p><b>Características essenciais   Características esenciales   Essencial characteristics   Caractéristiques essentielles   Caratteristiche essenziali</b></p>	<p><b>Desempenho   Desempeño   Performance   Prestazione</b></p>	<p><b>Especificações técnicas harmonizadas   Especificaciones técnicas armonizadas   Harmonized technical specifications   Spécifications techniques harmonisées   Specifiche tecniche armonizzate</b></p>
<p>Segurança contra incêndio   Seguridad contra incendios   Fire safety   Sécurité incendie   Sicurezza antincendio</p>	<p><b>OK (A1)</b>, De acordo com relatório de ensaio   De acuerdo com informe de la prueba   According to the test report   Selons le rapport d'essai   Secondo i rapporto di prova <b>CEE-0064/22-1</b></p>	<p>De acordo com os requisitos   De acuerdo con los requisitos   According to the requirements   Selons les exigences   Secondo i requisiti 4.2.1, 4.2.3, 4.2.4, 4.2.6, 4.2.7, 4.2.8, 4.2.10, 4.2.12, 5.2, 5.4, 5.6, 6.1 (EN13240)</p>
<p>Emissão de produtos da combustão   La emisión de productos de combustión   Emission of combustion products   Emission des produits de combustion   Emissione dei prodotti di combustione</p>	<p><b>OK</b>, Caudal térmico nominal   Caudal térmico nominale   Nominal heat output   Le débit calorifique nominal   Nominal heat output   Flusso termico nominale – <b>CO: 0,06%</b></p>	<p>Caudal térmico nominal   Caudal térmico nominale   Nominal heat output   Le débit calorifique nominal   Nominal heat output   Flusso termico nominale – <b>CO &lt; 1,0%</b></p>
<p>Libertação de substâncias perigosas   Emisión de sustancias peligrosas   Release of dangerous substances   Dégagement de substances   Rilascio di sostanze pericolose</p>	<p><b>OK</b>, De acordo com relatório de ensaio   De acuerdo com informe de la prueba   According to the test report   Selons le rapport d'essai   Secondo i rapporto di prova <b>CEE-0064/22-1</b></p>	<p>De acordo com o Anexo ZA.1 (EN13240)   De acuerdo con lo Anexo ZA.1 (EN13240)   According to the Annex ZA.1 (EN13240)   Selons le Annexe ZA.1 (EN13240)   Secondo l'allegato ZA.1 (EN13240)</p>
<p>Temperatura de superfície   Temperatura de la superficie   Surface temperature   La Température de surface   Temperatura superficiale</p>	<p><b>OK</b>, De acordo com relatório de ensaio   De acuerdo com informe de la prueba   According to the test report   Selons le rapport d'essai   Secondo i rapporto di prova <b>CEE-0064/22-1</b></p>	<p>De acordo com os requisitos   De acuerdo con los requisitos   According to the requirements   Selons les exigences   Secondo i requisitos 4.2.1, 5.4, 5.5, 5.6 (EN13240)</p>
<p>Segurança elétrica   Seguridad eléctrica   Electrical safety   Sécurité électrique   sicurezza elettrica</p>	<p><b>OK</b>, De acordo com relatório de ensaio   De acuerdo com informe de la prueba   According to the test report   Selons le rapport d'essai   Secondo i rapporto di prova <b>CEE-0064/22-1</b></p>	<p>De acordo com os requisitos   De acuerdo con los requisitos   According to the requirements   Selons les exigences   Secondo i requisitos 5.8 (EN13240)</p>
<p>Resistência mecânica   Resistencia mecânica   Mechanical strength   résistance   Resistenza meccanico</p>	<p><b>OK</b>, De acordo com relatório de ensaio   De acuerdo com informe de la prueba   According to the test report   Selons le rapport d'essai   Secondo i rapporto di prova <b>CEE-0064/22-1</b> A cada 10 m de conduta de fumos deve ser colocado um suporte de carga   cada 10 m de la salida de humos se debe colocar un soporte de carga   every 10 m of the flue should be placed a load support   tous les 10 m de conduit de fumée doit être placé un support de charge   ogni 10 m della canna fumaria deve essere posto un supporto di carico</p>	<p>De acordo com os requisitos   De acuerdo con los requisitos   According to the requirements   Selons les exigences   Secondo i requisitos 4.2.1, 4.2.4 (EN13240)</p>

Rendimento energético   Eficiencia energética   Energy efficiency   L'efficacité énergétique   Efficienza energetica	OK.  88%	≥ 50% para potência térmica nominal   de potencia térmica nominal   for rated thermal input   Pour puissance thermique nominale   di potenza termica nominale
--	----------------	--

10. O desempenho do produto declarado nos pontos 1 e 2 é conforme com o desempenho declarado no ponto 9. A presente declaração de desempenho é emitida sob exclusiva responsabilidade do fabricante identificado no ponto 4. | El funcionamiento del producto se indica en los puntos 1 y 2 es compatible con las prestaciones declaradas en el punto 9. La presente declaración se expide bajo la exclusiva responsabilidad del fabricante identificado en lo punto 4. | Performance of the product stated in points 1 and 2 is consistent with the declared performance in point 9. This declaration of performance is issued under the sole responsibility of the manufacturer identified in point 4. | Les performances du produit indiqué dans les points 1 et 2 est compatible avec les performances declares au point 9. Cette declaration de performance est établie sous la seule responsabilité du fabricant identifié dans le point 4. | Le prestazioni dei prodotti indicati ai punti 1 e 2 è conforme alla prestazione dichiarata al punto 9. Questa dichiarazione di prestazione è rilasciata sotto l'esclusiva responsabilità del fabbricante di cui al punto 4

Nome e cargo | Nombre y cargo | Name and title | Nom et titre | Nome e titolo  
Aguada de Cima, 01/09/2022  
Nuno Sequeira (Director Geral | CEO)

**DECLARAÇÃO DE DESEMPENHO | DECLARACIÓN PRESTACIONES | DECLARATION OF PERFORMANCE | DÉCLARATION DE PERFORMANCE | DICHIARAZIONE DELLE PRESTAZIONI**

Nº DD-099

1. Código de identificação único do produto-tipo | Código de identificación único del tipo de producto | Unique identification code of the product type | Le code d'identification unique du type de produit | Codice unico di identificazione del tipo di prodotto

SMALL BOX – EAN 056009905 13839  
SMALL BOX SIDE GLASS – EAN 056009905 13846  
SMALL BOX GLASS DOOR – EAN 056009905 13853

2. Número do tipo, lote ou série do produto | Número de tipo, lote o serie del producto | Number of type, batch or serial product | Nombre de type, de lot ou de série du produit | Numero di tipo, di lotto, di serie del prodotto

3. Utilização prevista | Uso previsto | Intended use | Utilisation prévue | Destinazione d'uso

AQUECIMENTO DE EDIFÍCIOS DE HABITAÇÃO | CALEFACCIÓN DE EDIFÍCIOS RESIDENCIALES | HEATING OF RESIDENTIAL BUILDINGS | CHAUFFAGE DE BATIMENTS RESIDENTIELS | RISCALDAMENTO DEGLI EDIFICI RESIDENZIALI

4. Nome, designação comercial registada e endereço de contacto do fabricante | Nombre, marca registrada y la dirección de contacto de lo fabricante | Name, registered trade name and contact address of the manufacturer | Nom, marque déposée et l'adresse de contact du fabricant | Nome, denominazione commerciale registrata e Indirizzo del costruttore

SOLZAIMA, SA  
RUA DA COVA DA AREIA (E.M. 605), 695  
3750-071 AGUADA DE CIMA – ÁGUEDA – PORTUGAL

5. Sistema de avaliação e verificação da regularidade do desempenho do produto | Sistema de evaluación y verificación de constancia de las prestaciones del prodoto | System of assessment and verification of constancy of the product | Système d'évaluation et de vérification de la Constance des performances du produit | Sistema di valutazione e verifica della costanza della prestazione del prodotto

SISTEMA 3

6. Norma Harmonizada | Estandár armonizado | Harmonized standard | Norme harmonisée | Standard armonizzata

EN 13240

7. Nome e número de identificação do organismo notificado | Nombre y número de identificación del organismo notificado | Name and identification number of the notified body | Nom et numéro d'identification de l'organisme notifié | Nome e numero di identificazione dell'organismo notificato

CEIS  
NB: 1722

8. Relatório de ensaio | Informe de la prueba | Test report | Rapport d'essai | Rapporto di prova

CEE-0055/23-1RV1  
CEE-0065/22-1RV2

<p>Características essenciais   Características esenciales   Essencial characteristics   Caractéristiques essentielles   Caratteristiche essenziali</p>	<p>Desempenho   Desempeño   Performance   Prestazione</p>	<p>Especificações técnicas harmonizadas   Especificaciones técnicas armonizadas   Harmonized technical specifications   Spécifications techniques harmonisées   Specifiche tecniche armonizzate</p>
<p>Segurança contra incêndio   Seguridad contra incendios   Fire safety   Sécurité incendie   Sicurezza antincendio</p>	<p><b>OK (A1)</b>. De acordo com relatório de ensaio   De acuerdo con informe de la prueba   According to the test report   Selons le rapport d'essai   Secondo i rapporto di prova <b>CEE-0055/23-1Rv1</b> <b>CEE-0065/22-1Rv2</b></p>	<p>De acordo com os requisitos   De acuerdo con los requisitos   According to the requirements   Selons les exigences   Secondo i requisiti 4.2.1, 4.2.3, 4.2.4, 4.2.6, 4.2.7, 4.2.8, 4.2.10, 4.2.12, 5.2, 5.4, 5.6, 6.1 (EN13240)</p>
<p>Emissão de produtos da combustão   La emisión de productos de combustión   Emission of combustion products   Emission des produits de combustion   Emissione dei prodotti di combustione</p>	<p><b>OK</b>. Caudal térmico nominal   Caudal térmico nominale   Nominal heat output   Le débit calorifique nominal   Nominal heat output   Flusso termico nominale – <b>CO: 0,077%</b></p>	<p>Caudal térmico nominal   Caudal térmico nominale   Nominal heat output   Le débit calorifique nominal   Nominal heat output   Flusso termico nominale – <b>CO &lt; 1,0%</b></p>
<p>Libertação de substâncias perigosas   Emisión de sustancias peligrosas   Release of dangerous substances   Dégagement de substances   Rilascio di sostanze pericolose</p>	<p><b>OK</b>. De acordo com relatório de ensaio   De acuerdo con informe de la prueba   According to the test report   Selons le rapport d'essai   Secondo i rapporto di prova <b>CEE-0055/23-1Rv1</b> <b>CEE-0065/22-1Rv2</b></p>	<p>De acordo com o Anexo ZA.1 (EN13240)   De acuerdo con lo Anexo ZA.1 (EN13240)   According to the Annex ZA.1 (EN13240)   Selons les Annexes ZA.1 (EN13240)   Secondo l'allegato ZA.1 (EN13240)</p>
<p>Temperatura de superfície   Temperatura de la superficie   Surface temperature   La température de surface   Temperatura superficiale</p>	<p><b>OK</b>. De acordo com relatório de ensaio   De acuerdo con informe de la prueba   According to the test report   Selons le rapport d'essai   Secondo i rapporto di prova <b>CEE-0055/23-1Rv1</b> <b>CEE-0065/22-1Rv2</b></p>	<p>De acordo com os requisitos   De acuerdo con los requisitos   According to the requirements   Selons les exigences   Secondo i requisiti 4.2.1, 5.4, 5.5, 5.6 (EN13240)</p>
<p>Segurança eléctrica   Seguridad eléctrica   Electrical safety   Sécurité électrique   sicurezza elettrica</p>	<p><b>OK</b>. De acordo com relatório de ensaio   De acuerdo con informe de la prueba   According to the test report   Selons le rapport d'essai   Secondo i rapporto di prova <b>CEE-0055/23-1Rv1</b> <b>CEE-0065/22-1Rv2</b></p>	<p>De acordo com os requisitos   De acuerdo con los requisitos   According to the requirements   Selons les exigences   Secondo i requisiti 5.8 (EN13240)</p>
<p>Resistência mecânica   Resistencia mecánica   Mechanical strength   résistance   Resistenza meccanico</p>	<p><b>OK</b>. De acordo com relatório de ensaio   De acuerdo con informe de la prueba   According to the test report   Selons le rapport d'essai   Secondo i rapporto di prova <b>CEE-0055/23-1Rv1</b> <b>CEE-0065/22-1Rv2</b> A cada 10 m de conduta de fumos deve ser colocado um suporte de carga   cada 10 m de la salida de humos se debe colocar un soporte de carga   every 10 m of the flue should be placed a load support   tous les 10 m de conduit de fumée doit être placé un support de charge   ogni 10 m della canna fumaria deve essere posto un supporto di carico</p>	<p>De acordo com os requisitos   De acuerdo con los requisitos   According to the requirements   Selons les exigences   Secondo i requisitos 4.2.1, 4.2.4 (EN13240)</p>



Rendimento energético   Eficiencia energética   Energy efficiency   L'efficacité énergétique   Efficienza energetica	<b>OK.</b>  <b>82%</b>	<b>≥ 50%</b> para potência térmica nominal   de potencia térmica nominal   for rated thermal input   Pour puissance thermique nominale   di potenza termica nominale
--	------------------------------	---

10. O desempenho do produto declarado nos pontos 1 e 2 é conforme com o desempenho declarado no ponto 9. A presente declaração de desempenho é emitida sob exclusiva responsabilidade do fabricante identificado no ponto 4. | El funcionamiento del producto se indica en los puntos 1 y 2 es compatible con las prestaciones declaradas en el punto 9. La presente declaración se expide bajo la exclusiva responsabilidad del fabricante identificado en lo punto 4. | Performance of the product stated in points 1 and 2 is consistent with the declared performance in point 9. This declaration of performance is issued under the sole responsibility of the manufacturer identified in point 4. | Les performances du produit indiqué dans les points 1 et 2 est compatible avec les performances declares au point 9. Cette declaration de performance est établie sous la seule responsabilité du fabricant identifié dans le point 4. | Le prestazioni dei prodotti indicati ai punti 1 e 2 è conforme alla prestazione dichiarata al punto 9. Questa dichiarazione di prestazione è rilasciata sotto l'esclusiva responsabilità del fabbricante di cui al punto 4

Nome e cargo | Nombre y cargo | Name and title | Nom et titre | Nome e titolo  
Aguada de Cima, 01/09/2022  
Nuno Sequeira (Director Geral | CEO)

DECLARAÇÃO DE DESEMPENHO | DECLARACIÓN PRESTACIONES | DECLARATION OF PERFORMANCE | DÉCLARATION DE PERFORMANCE | DICHIARAZIONE DELLE PRESTAZIONI

Nº DD-089

1. Código de identificação único do produto-tipo | Código de identificación único del tipo de producto | Unique identification code of the product type | Le code d'identification unique du type de produit | Codice unico di identificazione del tipo di prodotto

BACK BOX ECO – EAN 05600990471887

BACK BOX ECO PV – EAN 05600990471894

BACK BOX SLIM ECO – EAN 05600990471900

BACK BOX SLIM ECO PV – EAN 05600990471917

2. Número do tipo, lote ou série do produto | Número de tipo, lote o serie del producto | Number of type, batch or serial product | Nombre de type, de lot ou de série du produit | Numero di tipo, di lotto, di serie del prodotto

3. Utilização prevista | Uso previsto | Intended use | Utilisation prévue | Destinazione d'uso

AQUECIMENTO DE EDIFÍCIOS DE HABITAÇÃO | CALEFACCIÓN DE EDIFICIOS RESIDENCIALES | HEATING OF RESIDENTIAL BUILDINGS | CHAUFFAGE DE BATIMENTS RESIDENTIELS | RISCALDAMENTO DEGLI EDIFICI RESIDENZIALI

4. Nome, designação comercial registada e endereço de contacto do fabricante | Nombre, marca registrada y la dirección de contacto de lo fabricante | Name, registered trade name and contact address of the manufacturer | Nom, marque déposée et l'adresse de contact du fabricant | Nome, denominazione commerciale registrata e Indirizzo del costruttore

SOLZAIMA, SA

RUA DA COVA DA AREIA (E.M. 605), 695  
3750-071 AGUADA DE CIMA – ÁGUEDA – PORTUGAL

5. Sistema de avaliação e verificação da regularidade do desempenho do produto | Sistema de evaluación y verificación de constancia de las prestaciones del prodoto | System of assessment and verification of constancy of the product | Système d'évaluation et de vérification de la Constance des performances du produit | Sistema di valutazione e verifica della costanza della prestazione del prodotto

SISTEMA 3

6. Norma Harmonizada | Estandár armonizado | Harmonized standard | Norme harmonisée | Standard armonizzata

EN 13240

7. Nome e número de identificação do organismo notificado | Nombre y número de identificación del organismo notificado | Name and identification number of the notified body | Nom et numéro d'identification de l'organisme notifié | Nome e numero di identificazione dell'organismo notificato

CEIS  
NB: 1722

8. Relatório de ensaio | Informe de la prueba | Test report | Rapport d'essai | Rapporto di prova

CFE-0065/22-IRV1

<p>Características esenciales   Características esenciales   Essential characteristics   Caractéristiques essentielles   Caratteristiche essenziali</p>	<p>Desempenho   Desempeño   Performance   Prestazione</p>	<p>Especificações técnicas harmonizadas   Especificaciones técnicas armonizadas   Harmonized technical specifications   Spécifications techniques harmonisées   Specifiche tecniche armonizzate</p>
<p>Segurança contra incêndio   Seguridad contra incendios   Fire safety   Sécurité incendie   Sicurezza antincendio</p>	<p><b>OK (A1)</b>. De acordo com relatório de ensaio   De acuerdo com informe de la prueba   According to the test report   Selons le rapport d'essai   Secondo i rapporto di prova <b>CEE- 0065/22-1RV1</b></p>	<p>De acordo com os requisitos   De acuerdo con los requisitos   According to the requirements   Selons les exigences   Secondo i requisiti 4.2.1, 4.2.3, 4.2.4, 4.2.6, 4.2.7, 4.2.8, 4.2.10, 4.2.12, 5.2, 5.4, 5.6, 6.1 (EN13240)</p>
<p>Emissão de produtos da combustão   La emisión de produtos de combustión   Emission of combustion products   Emission des produits de combustion   Emissione dei prodotti di combustione</p>	<p><b>OK</b>. Caudal térmico nominal   Caudal térmico nominale   Nominal heat output   Le débit calorifique nominal   Nominal heat output   Flusso termico nominale – <b>CO: 0,08%</b></p>	<p>Caudal térmico nominal   Caudal térmico nominale   Nominal heat output   Le débit calorifique nominal   Nominal heat output   Flusso termico nominale – <b>CO &lt; 1,0%</b></p>
<p>Libertação de substâncias perigosas   Emisión de sustancias peligrosas   Release of dangerous substances   Dégagement de substances   Rilascio di sostanze pericolose</p>	<p><b>OK</b>. De acordo com relatório de ensaio   De acuerdo com informe de la prueba   According to the test report   Selons le rapport d'essai   Secondo i rapporto di prova <b>CEE- 0065/22-1RV1</b></p>	<p>De acordo com o Anexo ZA.1 (EN13240)   De acuerdo con lo Anexo ZA.1 (EN13240)   According to the Annex ZA.1 (EN13240)   Selons le Annexe ZA.1 (EN13240)   Secondo l'allegato ZA.1 (EN13240)</p>
<p>Temperatura de superfície   Temperatura de la superficie   Surface temperature   La température de surface   Temperatura superficiale</p>	<p><b>OK</b>. De acordo com relatório de ensaio   De acuerdo com informe de la prueba   According to the test report   Selons le rapport d'essai   Secondo i rapporto di prova <b>CEE- 0065/22-1RV1</b></p>	<p>De acordo com os requisitos   De acuerdo con los requisitos   According to the requirements   Selons les exigences   Secondo i requisiti 4.2.1, 5.4, 5.5, 5.6 (EN13240)</p>
<p>Segurança eléctrica   Seguridad eléctrica   Electrical safety   Sécurité électrique   sicurezza elettrica</p>	<p><b>OK</b>. De acordo com relatório de ensaio   De acuerdo com informe de la prueba   According to the test report   Selons le rapport d'essai   Secondo i rapporto di prova <b>CEE- 0065/22-1RV1</b></p>	<p>De acordo com os requisitos   De acuerdo con los requisitos   According to the requirements   Selons les exigences   Secondo i requisiti 5.8 (EN13240)</p>
<p>Resistência mecânica   Resistencia mecânica   Mechanical strength   résistance   Resistenza meccanico</p>	<p><b>OK</b>. De acordo com relatório de ensaio   De acuerdo com informe de la prueba   According to the test report   Selons le rapport d'essai   Secondo i rapporto di prova <b>CEE- 0065/22-1RV1</b> A cada 10 m de conduta de fumos deve ser colocado um suporte de carga   cada 10 m de la salida de humos se debe colocar un soporte de carga   every 10 m of the flue should be placed a load support   tous les 10 m de conduit de fumée doit être placé un support de charge   ogni 10 m della canna fumaria deve essere posto un supporto di carico</p>	<p>De acordo com os requisitos   De acuerdo con los requisitos   According to the requirements   Selons les exigences   Secondo i requisiti 4.2.1, 4.2.4 (EN13240)</p>

Rendimento energético   Eficiencia energética   Energy efficiency   L'efficacité énergétique   Efficienza energetica	<b>OK.</b>  <b>83%</b>	<b>≥ 50%</b> para potência térmica nominal   de potencia térmica nominal   for rated thermal input   Pour puissance thermique nominale   di potenza termica nominale
--	------------------------------	--

10. O desempenho do produto declarado nos pontos 1 e 2 é conforme com o desempenho declarado no ponto 9. A presente declaração de desempenho é emitida sob exclusiva responsabilidade do fabricante identificado no ponto 4. | El funcionamiento del producto se indica en los puntos 1 y 2 es compatible con las prestaciones declaradas en el punto 9. La presente declaración se expide bajo la exclusiva responsabilidad del fabricante identificado en lo punto 4. | Performance of the product stated in points 1 and 2 is consistent with the declared performance in point 9. This declaration of performance is issued under the sole responsibility of the manufacturer identified in point 4. | Les performances du produit indiqué dans les points 1 et 2 est compatible avec les performances declares au point 9. Cette declaration de performance est établie sous la seule responsabilité du fabricant identifié dans le point 4. | Le prestazioni dei prodotti indicati ai punti 1 e 2 è conforme alla prestazione dichiarata al punto 9. Questa dichiarazione di prestazione è rilasciata sotto l'esclusiva responsabilità del fabbricante di cui al punto 4

Nome e cargo | Nombre y cargo | Name and title | Nom et titre | Nome e titolo  
Aguada de Cima, 21/06/2022  
Nuno Sequeira (Director Geral | CEO)

**Lea el manual de instrucciones y guárdelo para futuras consultas**

**SOLZAIMA**

SOLUÇÕES DE AQUECIMENTO A BIOMASSA

**PRODUCTO APROBADO**