

Manuel d'utilisation

Français

Poêle à bois

Modèles

**TEK Round Eco | TEK System Eco
Tek Wall Eco | M1 Eco | K4 Eco
M20 Eco | M30 Eco | M12F Eco
Back Box Eco | Back Box Slim Eco
Small Box | Small Box Glass Door
Small Box Side Glass**

Lire attentivement les instructions avant de procéder à l'installation, l'utilisation et l'entretien de l'équipement. Le manuel d'utilisation est partie intégrante du produit.

Merci d'avoir acheté un équipement SOLZAIMA.

Lisez attentivement ce manuel et conservez-le comme future référence.

- * Tous nos produits sont conformes à la Directive des Produits de Construction (Reg. UE n° 305/2011), et sont homologués par la marque de conformité CE ;
- * Les poêles à bois ont été construits selon les normes EN 13240:2002 + EN 13240:2002/A2:2005 + EN 13240:2002/AC:2006 + EN 13240:2002/A2:2005/AC:2006;
- * SOLZAIMA n'est pas responsable des dommages occasionnés sur l'équipement en cas d'installation par du personnel non qualifié ;
- * SOLZAIMA n'est pas responsable des dommages causés à l'équipement en cas de non-respect des consignes d'installation et d'utilisation décrites dans ce manuel ;
- * Toutes les réglementations locales, y compris celles se rapportant à des normes nationales et européennes, doivent être respectées lors de l'installation de l'équipement ;
- * En cas de besoin d'assistance, contactez le fournisseur ou l'installateur de votre équipement. Vous devrez fournir le numéro de série de votre poêle qui se trouve sur la plaque d'identification située sur la partie arrière de l'équipement et sur l'étiquette qui est collée sur la couverture plastique de ce manuel ;
- * L'assistance technique devra être effectuée par l'Installateur ou le Fournisseur de votre solution, sauf dans des cas spéciaux après évaluation par l'installateur ou le technicien responsable de l'intervention, qui contactera SOLZAIMA s'il le juge nécessaire.

Contacts pour l'assistance technique :

www.solzaima.fr

sav@solzaima.fr

Adresse: Rua da Cova da Areia (E.M. 605), 695;

3750-071 Aguada de Cima

Águeda – Portugal

Index

1. Solzaima	5
2. Caractéristiques techniques	6
3. Composition de l'équipement	14
3.1. Composants.....	14
3.2. Contenu de l'emballage	18
3.3. Options Tek Round Eco, Tek System Eco, Tek Wall Eco	18
3.3.1. Sortie de fumées verticale/horizontale	18
3.3.2. Modules Optionnels – Tek System Eco	22
3.3.3. Modules Optionnels – Tek Wall Eco.....	23
3.4. Optionnels M1 Eco et K4 Eco.....	25
3.4.1. Dessus en pierre M1 Eco	25
3.4.2. Dessus en pierre K4 Eco.....	26
3.4.3. Habillages latéraux M1 Eco.....	28
3.4.4. Habillages latéraux K4 Eco	29
3.5. Connexion d'entrée d'air externe	31
4. Installation	32
4.1. Circulation d'air et de gaz de combustion.....	32
4.2. Critères du local d'installation.....	35
5. Instructions d'utilisation	36
5.1. Combustible.....	36
5.2. Puissance	38
5.3. Classes d'efficacité énergétique et rendement	38
6. Première utilisation.....	39
7. Utilisation normale.....	39
8. Installation du kit de ventilation	42
9. Sécurité	46
10. Nettoyage et maintenance.....	47
10.1. Nettoyage.....	47
10.2. Retirer le déflecteur de fumée – Poêle Gamme Tek	48
10.3. Retirer le déflecteur de fumée – M12F Eco, M20 Eco, M30 Eco, Back Box Eco, Small Box	50
10.4. Nettoyage du four – M12F Eco.....	52
11. Réglage du déflecteur de fumée	53
12. Résolution de certains problèmes	54
13. Fin de vie d'un insert	55

14. Durabilité	55
15. Glossaire	56
16. Garantie	58
16.1. Conditions spécifiques au modèle	58
16.2. Conditions générales de garantie	58
17. Déclaration de performance	67

1. Solzaima

La vision de Solzaima a toujours été celle d'une énergie propre, renouvelable et moins chère. Pour cette raison, depuis près de 45 ans, nous nous consacrons à la fabrication d'équipements et de solutions pour le chauffage à la biomasse.

Grâce à la fidélité et au soutien inconditionnel de son réseau de partenaires, Solzaima joue aujourd'hui un rôle important dans la fabrication de solutions de chauffage à la biomasse, dont les meilleurs exemples sont nos foyers-chaudières, chaudières et une large gamme de poêles et inserts à granulés.

Chaque année, nous équipons près de 20.000 logements, avec des solutions de chauffage à la biomasse. Ce qui montre que les consommateurs sont attentifs aux solutions les plus écologiques et les plus économiques.

Solzaima possède la certification qualité ISO9001 :2015 et la certification environnementale ISO14001 :2015.

2. Caractéristiques techniques

Les **poêles à bois** sont des équipements destinés à chauffer l'environnement où ils se trouvent. Ces équipements sont faciles à installer et ne nécessitent aucun type de finition, permettant une parfaite intégration dans l'espace où ils sont insérés.

* Caractéristiques Techniques Transversales à la Gamme:

- * Homologation CE
- * Combustible: Bois de chauffage sec
- * Type d'équipement: clignotant

* La chambre de combustion et la hotte environnante de tous les poêles sont fabriquées en tôle d'acier au carbone de première qualité, avec des épaisseurs allant de 4 mm à 1,5 mm, respectivement ;

* Type vitrocéramique résistant à la chaleur. Résiste à des températures en utilisation continue de l'ordre de 750 °C;

* Une peinture résistante aux pics de température jusqu'à 900 °C et à des températures de service de l'ordre de 600 °C est utilisée dans la peinture.

Tableau 1 - Caractéristiques techniques Tek Eco

Caractéristiques	Tek Round Eco	Tek System Eco	Tek Wall Eco	Un
Poids	123	120	138	kg
Hauteur	933	910	1070	mm
Largeur	496	477	490	mm
Profondeur	508	498	470	mm
Diamètre du tube d'évacuation des fumées	150	150	150	mm
Volume maximal chauffable	166	166	166	m ³
Puissance thermique globale maximale	7,3	7,3	7,3	kW
Consommation de combustible	2,0	2,0	2,0	kg / h
Longueur de bois de chauffage recommandée	300	300	300	mm
Longueur maximale du bois de chauffage	350	350	350	mm
Rendement thermique à puissance thermique nominale	81	81	81	%
Température des gaz	233	233	233	°C
Emissions de CO (13%O ₂)	0,073	0,073	0,073	%
Emissions de CO ₂	8,67	8,67	8,67	%
Particules (13% de O ₂)	13	13	13	mg/Nm ³
OGC (13% de O ₂)	88	88	88	mg/Nm ³
NO _x (13% de O ₂)	81	81	81	mg/Nm ³
Débit massique de gaz de combustion	7	7	7	g/s
Dépression dans la cheminée	-12	-12	-12	Pa

Tableau 2 - Caractéristiques techniques M1, K4, M20, M12F, M30 Eco

Caractéristiques	M1 Eco	K4 Eco	M20 Eco	M12F Eco	M30 Eco	Un
Poids	113	137	86	165	103	kg
Hauteur	966	967	980	1298	980	mm
Largeur	554	860	510	679	500	mm
Profondeur	516	675	510	554	467	mm
Diamètre du tube d'évacuation des fumées	150	150	150	180	150	mm
Volume maximal chauffable	166	166	170	177	152	m ³
Puissance thermique globale maximale	7,3	7,3	7,5	7,8	6,7	kW
Consommation de combustible	2,0	2,0	2,0	2,1	2,22	kg / h
Longueur de bois de chauffage recommandée	300	300	200	250	200	mm
Longueur maximale du bois de chauffage			300		350	mm
Rendement thermique à puissance thermique nominale	81	81	81	88	80	%
Température des gaz	233	233	265	131	289	°C
Emissions de CO (13%O ₂)	0,073	0,073	0,075	0.06	0,07	%
Emissions de CO ₂	8,67	8,67	-	7,41	11,5	%
Particules (13% de O ₂)	13	13	7	11	17	mg/Nm ³
OGC (13% de O ₂)	88	88	72	59	4	mg/Nm ³
NO _x (13% de O ₂)	81	81	108	78	99	mg/Nm ³
Débit massique de gaz de combustion	7	7	6	8,9	6	g/s
Dépression dans la cheminée	-12	-12	-12	-12	-12	Pa

Tableau 3 - Caractéristiques techniques Small Box e Back Box

Caractéristiques	Small Box	Small Box Side Glass	Back Box Eco	Back Box Slim Eco	Un
Poids	162	162	139	140	kg
Hauteur	1056	1056	989,5	995	mm
Largeur	740	740	836	836	mm
Profondeur	508	508	534	534	mm
Diamètre du tube d'évacuation des fumées	150	150	200	200	mm
Volume maximal chauffable	214	214	245	245	m ³
Puissance thermique globale maximale	9,4	9,4	10,8	10,8	kW
Consommation de combustible	2,8	2,8	3,1	3,1	kg / h
Longueur de bois de chauffage recommandée	300	300	350	350	mm
Longueur maximale du bois de chauffage	600	600	600	600	mm
Rendement thermique à puissance thermique nominale	82	82	83	83	%
Température des gaz	237	237	211	211	°C
Emissions de CO (13%O ₂)	0,08	0,08	0,08	0,08	%
Emissions de CO ₂	9,2	9,2	9,2	9,2	%
Particules (13% de O ₂)	15	15	10	10	mg/Nm ³
OGC (13% de O ₂)	100	100	99	99	mg/Nm ³
NO _x (13% de O ₂)	110	110	88	88	mg/Nm ³
Débit massique de gaz de combustion	8,9	8,9	10.4	10.4	g/s
Dépression dans la cheminée	-12	-12	-12	-12	Pa

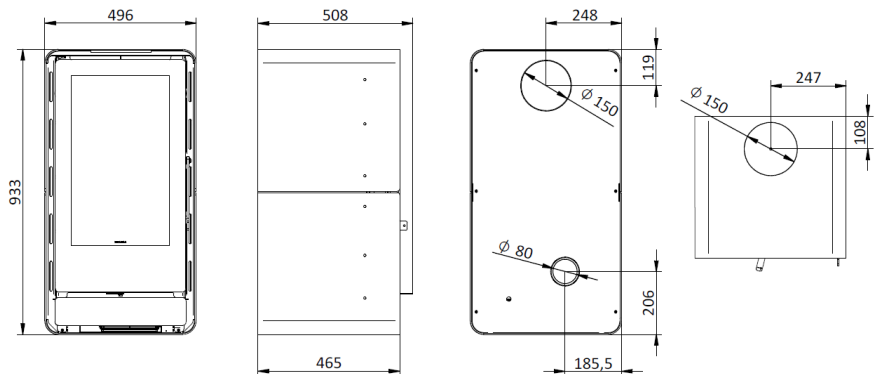


Figure 1 - Dimensions du poêle à bois Tek Round Eco

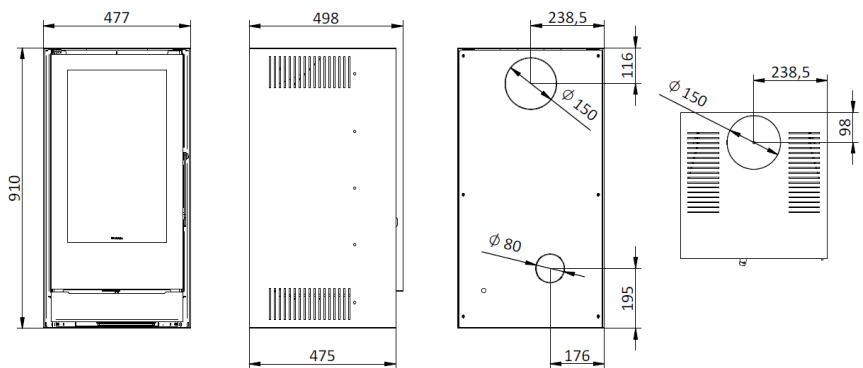


Figure 2 - Dimensions du poêle à bois Tek System Eco

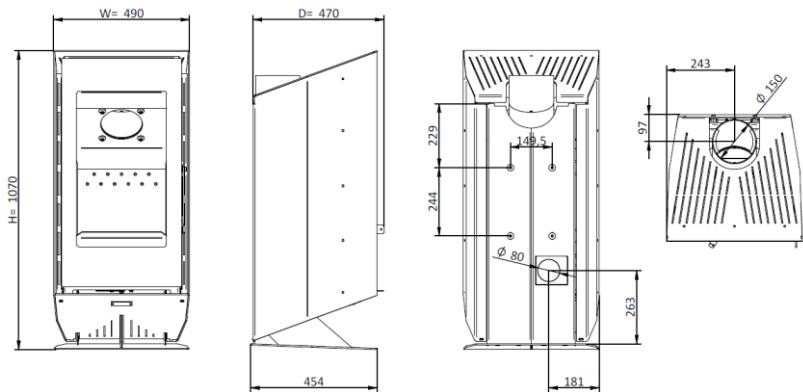


Figure 3 - Dimensions du poêle à bois Tek Wall Eco

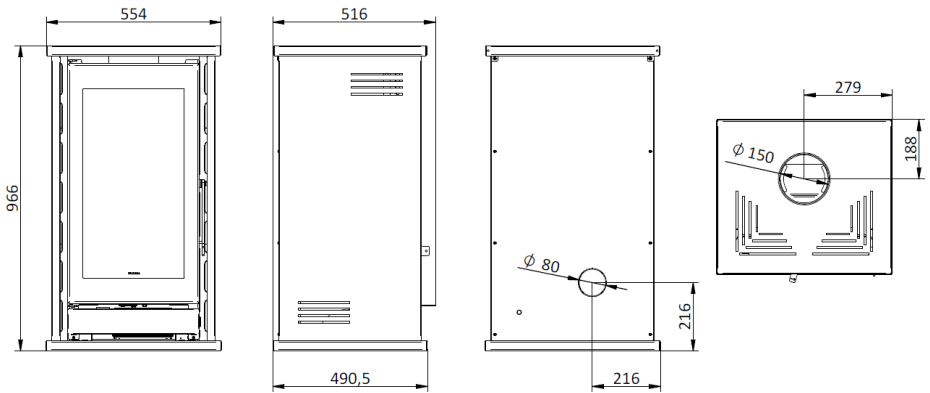


Figure 4 - Dimensions du poêle à bois M1 Eco

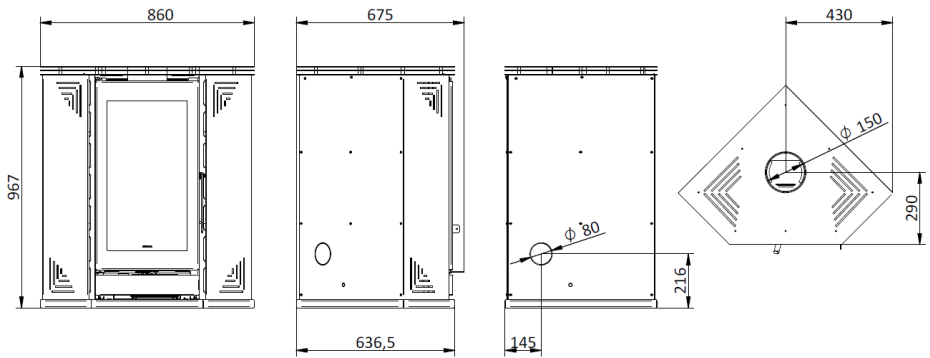


Figure 5 - Dimensions du poêle à bois K4 Eco

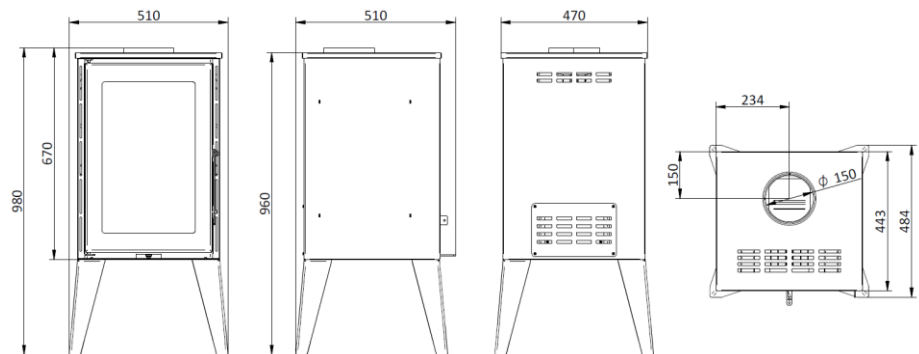


Figure 6 - Dimensions du poêle à bois M20 Eco

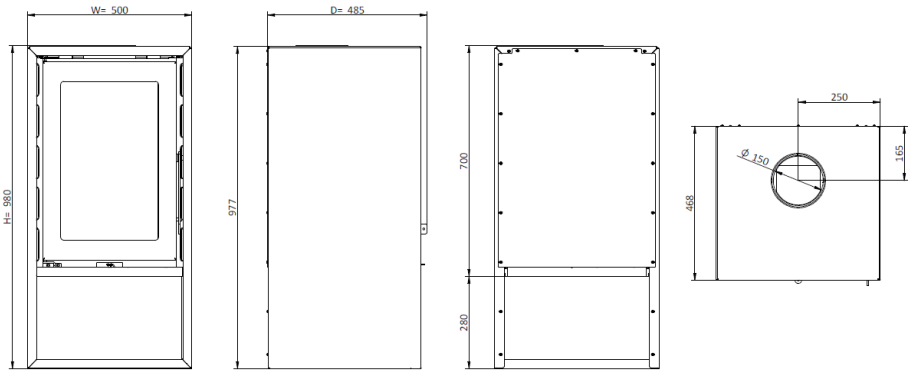


Figure 7 - Dimensions du poêle à bois M30 Eco

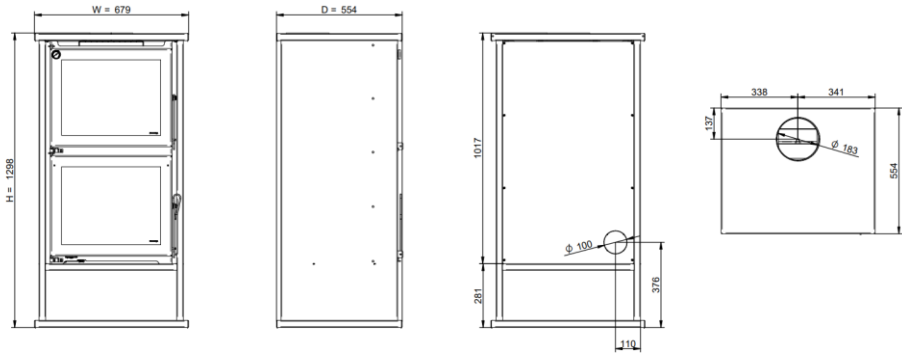


Figure 8 - Dimensions du poêle à bois M12F Eco

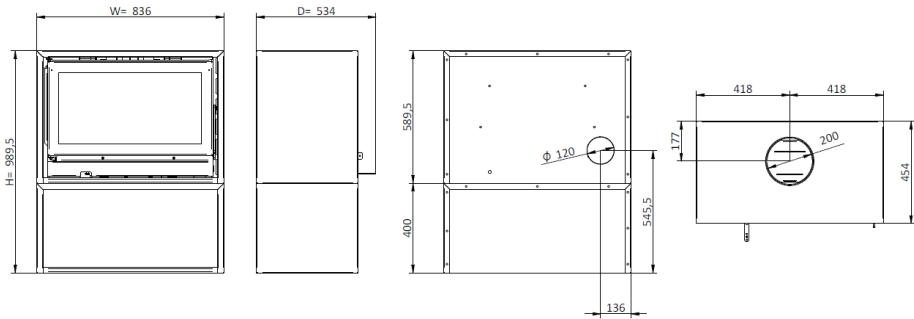


Figure 9 - Dimensions du poêle à bois Back Box Eco

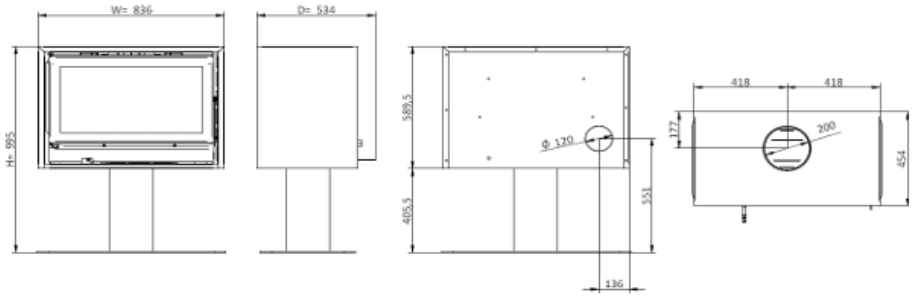


Figure 10 - Dimensions du poêle à bois Back Box Slim Eco

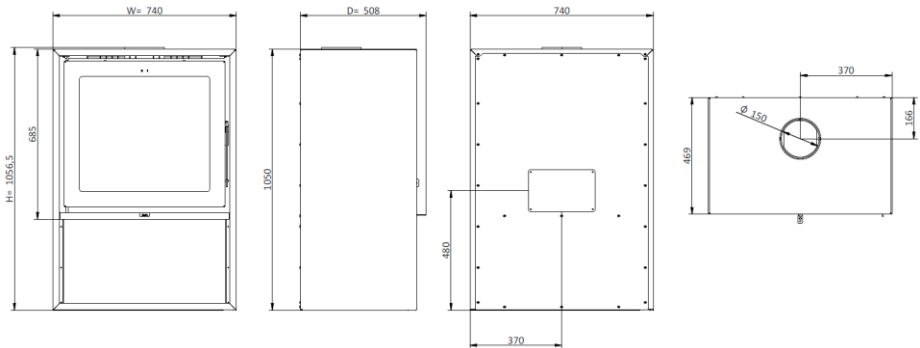


Figure 11 - Dimensions du poêle à bois Small Box

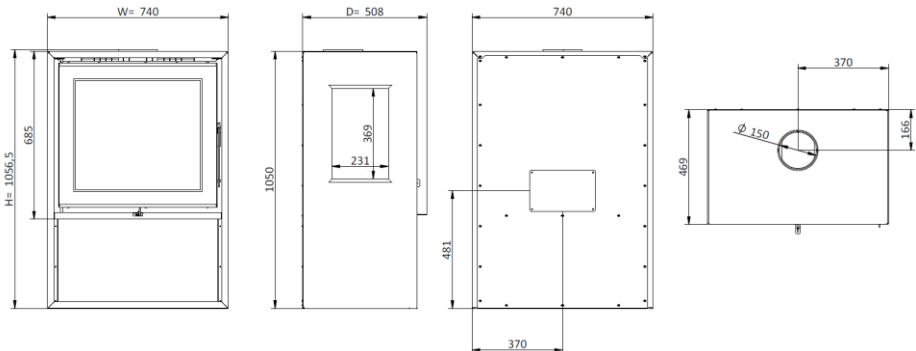
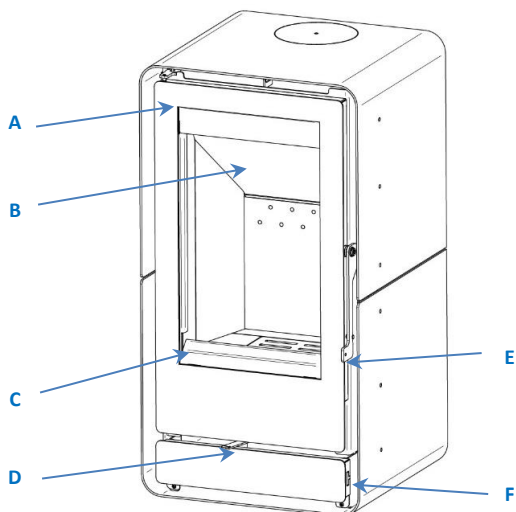


Figure 12 - Dimensions du poêle à bois Small Box Side Glass

3. Composition de l'équipement

3.1. Composants



Légende Tek Round Eco:

A – Porte

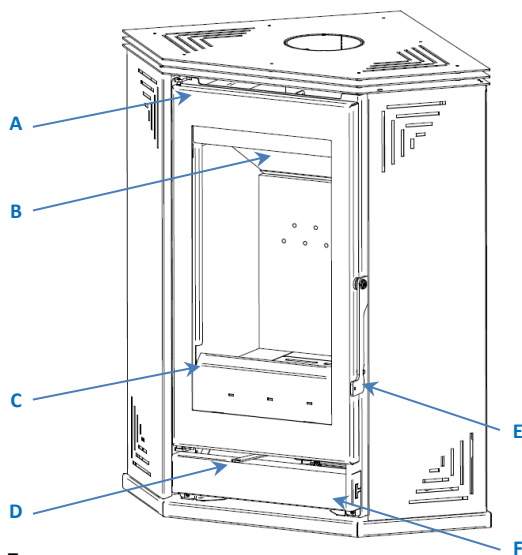
B – Déflecteur de fumée

C – Déflecteurs de cendres

D – Régulateur de contrôle de l'air

E – Poignée

F – Couverture



Légende K4 Eco:

A – Porte

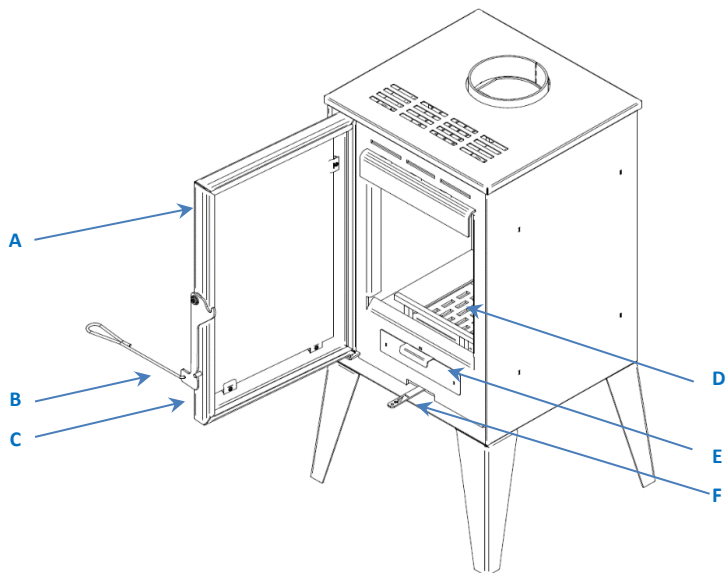
B – Déflecteur de fumée

C – Déflecteurs de cendres

D – Régulateur de contrôle de l'air

E – Poignée

F – Couverture



Légende M20 Eco:

A – Cordon d'isolation de la porte

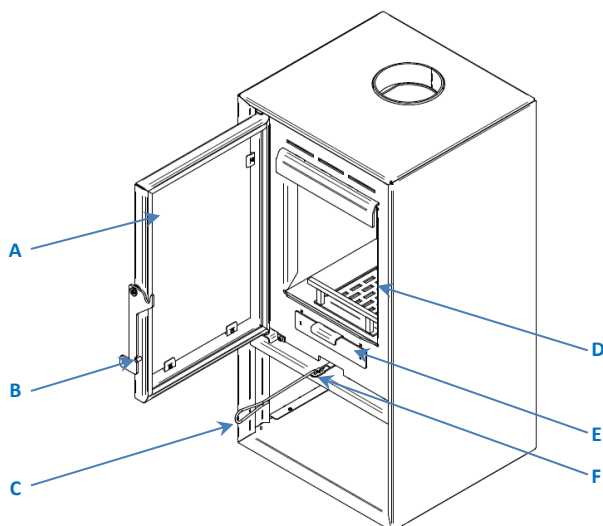
B – Outil d'ouverture de porte et de régulation d'air

C – Verrou

D – Grille de cendres

E – Tiroir à cendres

F – Régulateur de contrôle de l'air



Légende M30 Eco:

A – Cordon d'isolation de la porte

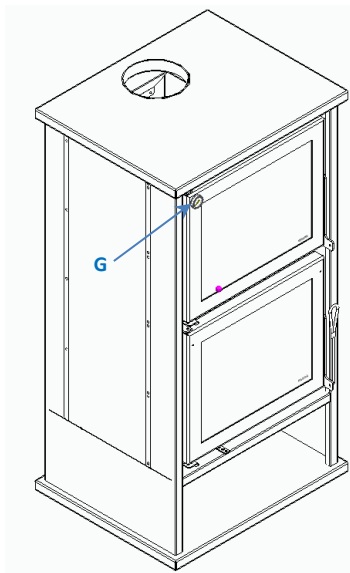
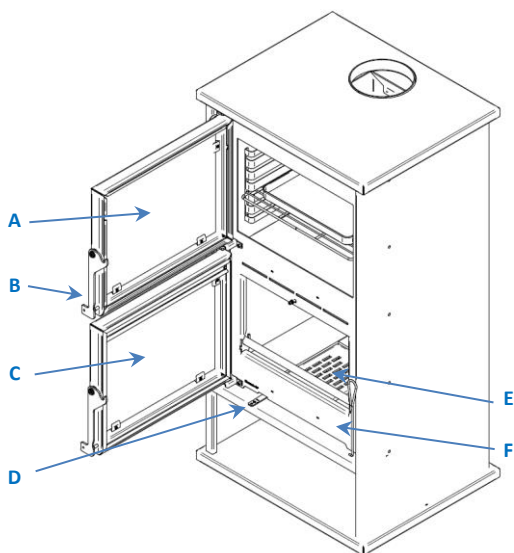
B – Verrou

C – Outil d'ouverture de porte et de régulation d'air

D – Grille de cendres

E – Tiroir à cendres

F – Régulateur de contrôle de l'air

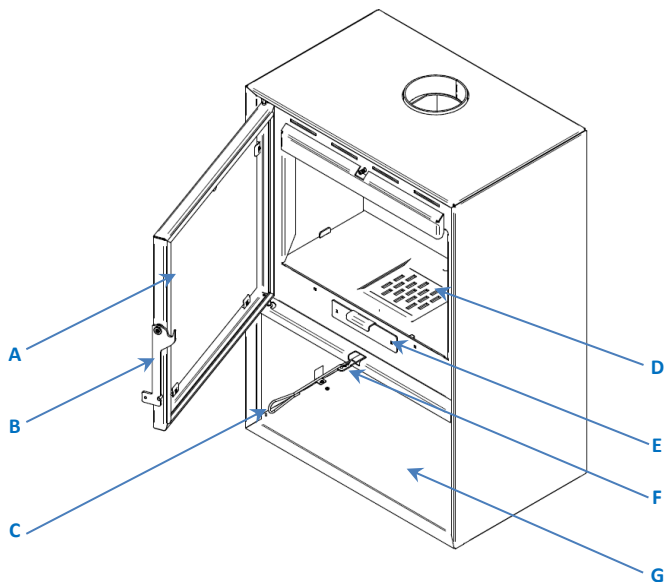


Légende M12F Eco:

A – Porte d'accès au four
 Dimensions (H x W x D)
 (404 x 473 x 324,5)
 B – Poignée au four

C – Porte
 D – Régulateur de contrôle de l'air

E – Grille de cendres
 F – Outil d'ouverture de porte et de régulation d'air
 G - Thermomètre

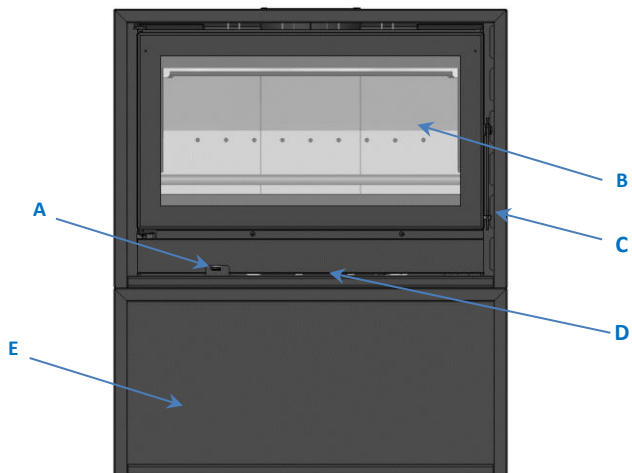


Légende Small Box:

A – Cordon d'isolation de la porte
 B – Outil d'ouverture de porte et de régulation d'air
 C – Verrou

D – Grille de cendres
 E – Tiroir à cendres

F – Régulateur de contrôle de l'air
 G – Bûcher

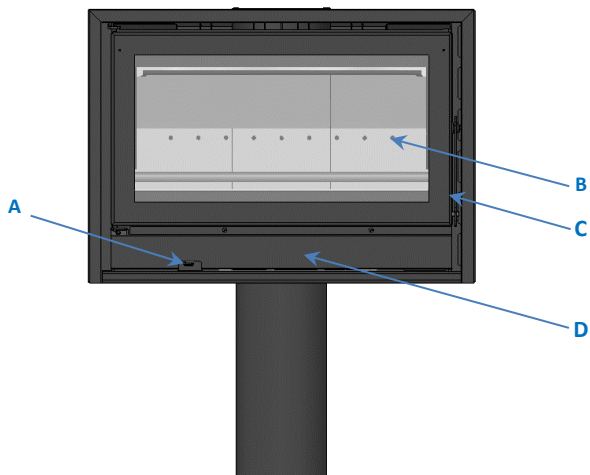


Légende Back Box Eco:

A – Régulateur de contrôle de l'air
D – Ventilation forcée

B – Plaques de vermiculite
E – Bûcher

C – Verrou



Légende Back Box Slim Eco:

A – Régulateur de contrôle de l'air
D – Ventilation forcée

B – Plaques de vermiculite

C – Verrou

3.2. Contenu de l'emballage

L'emballage de l'équipement a le contenu suivant:

- Modèle de poêle à bois choisi;
- Notice d'accès au Manuel d'utilisation online;
- Outil d'ouverture de porte (article IS000850000E00);
- Kit d'admission d'air (sauf modelé M20 Eco, M30 Eco, Small Box, Back Box Eco);
- Col en acier inoxydable 152 mm (uniquement TEK Round Eco, TEK System Eco, Tek Wall Eco) (article IS004460000E00).

Un accessoire (uniquement Tek's Eco) est placé dans le col d'accès à la sortie de fumée – collier en acier inoxydable d'un diamètre de 152 mm, Figure 13, qui sert d'aide au placement de la sortie de fumée, car il absorbe les déviations ou les lacunes des tuyaux de sortie de fumée sur le marché.

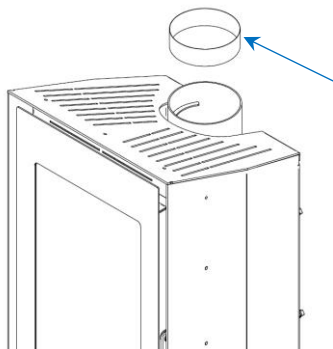


Figure 13 - Placement de collier en acier inoxydable de 152 mm de diamètre

3.3. Options Tek Round Eco, Tek System Eco, Tek Wall Eco

3.3.1. Sortie de fumées verticale/horizontale

Le poêle à bois Solzaima, possèdent une option d'utilisation de sortie de fumées en position horizontale ou verticale, cette dernière étant adoptée pour la livraison du poêle à bois au client.

Pour convertir la sortie de fumées au mode horizontal doit suivre les étapes suivantes:

1. Retirez le couvercle extérieur du dos du poêle en dévissant les 6 vis. Soulevez-le ensuite pour libérer les supports au bas du poêle;

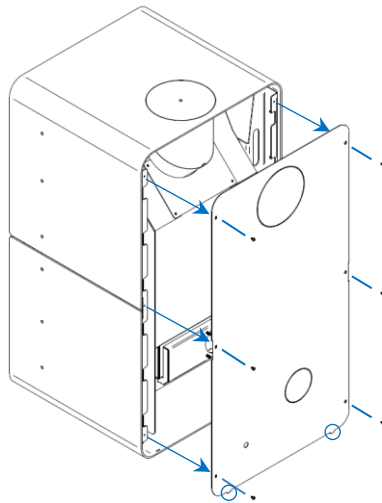


Figure 14 - Retirez la couverture arrière de la poêle à bois Tek

2. Sur le couvercle arrière du poêle (précédemment retire), il est nécessaire d'ouvrir la section correspondant à la sortie horizontale des fumées. Pour ce faire, il suffit d'utiliser une pince occupante pour éliminer les points de connexion de la section respective à la couverture extérieure de l'équipement;

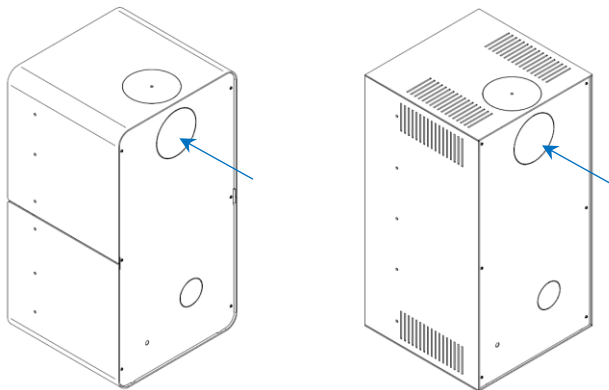


Figure 15 - Section à supprimer pour convertir la sortie de fumée en mode horizontal

3. Retirer le déflecteur de fumée (décrit au point 10.2 du chapitre "Nettoyage et maintenance") en faisant particulièrement attention à ne pas endommager la plaque de vermiculite;

4. Sur le haut intérieur de la chambre de combustion, dévisser les 4 vis afin de dégager la sortie des fumées à l'aide d'une clé Allen;

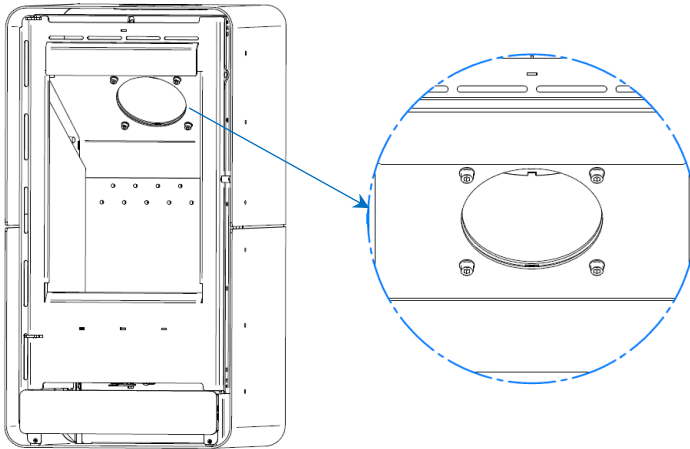


Figure 16 - Vis de fixation de la sortie des fumées

5. Repositionnez la sortie de fumée de sorte que la sortie soit horizontale;

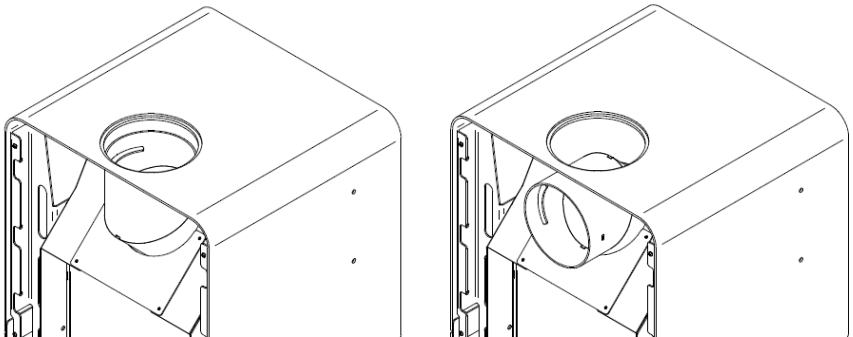


Figure 17 - Repositionner la sortie de fumée

6. Serrer les vis à l'intérieur de la chambre avec la sortie de fumée dans la position précédemment définie;

7. Remplacer le déflecteur de fumée dans l'ordre inverse de celui expliqué au point respectif;

8. Repositionne le couvercle arrière, en plaçant d'abord les supports dans la zone inférieure dans les fentes au bas du poêle. Remettez ensuite les 6 vis retirées précédemment;

9. À l'aide du couvercle supplémentaire fourni, couvrez la section laissée ouverte sur le dessus du poêle en changeant la position de la sortie de fumée.

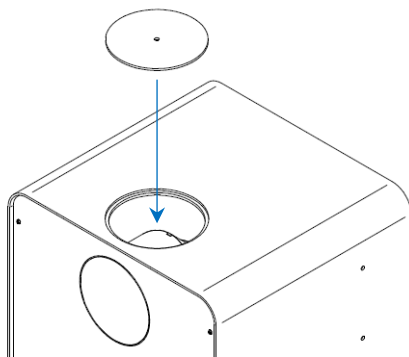


Figure 18 - Mettre une couverture supplémentaire

3.3.2. Modules Optionnels – Tek System Eco

Module inférieur avec bois (Figure 19)

1. Placer le module (A) à l'emplacement souhaité et positionner le poêle dans la partie supérieure de celui-ci, en veillant à ce que le côté et l'avant de l'équipement soient alignés avec les faces respectives du module;
2. À l'aide des vis (B) et des rondelles (C) fournies, fixes le module au poêle à travers le trou sur le dessus du module depuis l'intérieur.

Module inférieur avec panier (Figure 20)

1. Placer le module (A) e à l'emplacement souhaité et positionner le poêle dans la partie supérieure de celui-ci, en veillant à ce que le côté et l'avant de l'équipement soient alignés avec les faces respectives du module;
2. À l'aide des vis (C) et des rondelles (D) fournies, fixez le module au poêle à travers le trou sur le dessus du module depuis l'intérieur;
3. Retirez le godet (B) de l'intérieur du module pour accéder à l'endroit où les vis du module sont serrées.

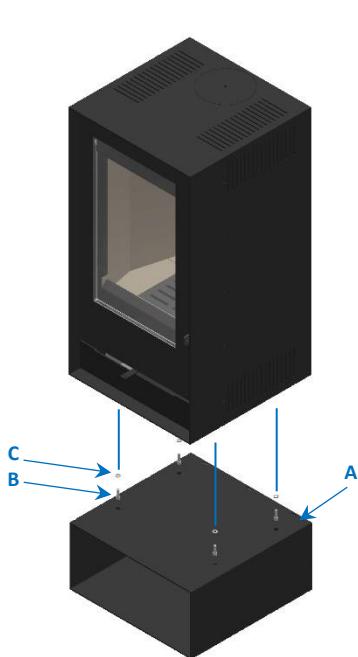


Figure 19 - Fixation du module bois

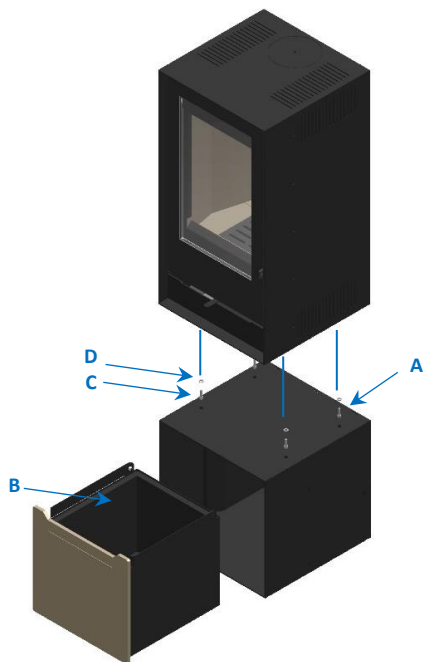


Figure 20 - Fixation module panier

3.3.3. Modules Optionnels – Tek Wall Eco

Kit de Suspension

1. Retirez le support (A) installé sur le poêle en desserrant les vis (B). Attention : lorsque vous retirez les vis, le poêle n'a plus de support et de connexion au sol puisque ce support (A) est le seul point d'appui que le poêle a au sol. Avant de retirer toutes les vis, vous devez vous assurer que le poêle est sécurisé et ne tombera pas sans protection.

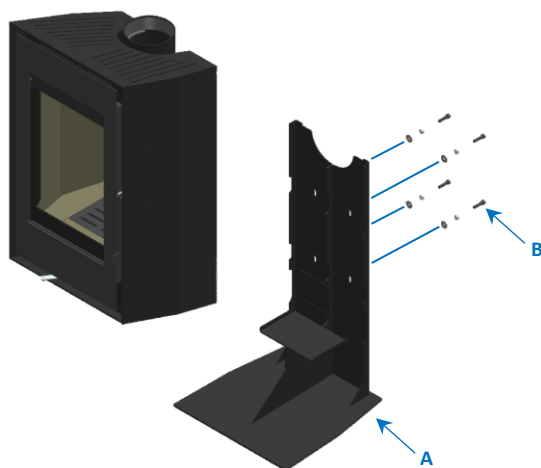


Figure 21 - Retirez le support Tek Wall

2. Installez le support mural (A), Figure 22, à l'aide des ancrages métalliques fournis en fonction de la hauteur à laquelle le poêle doit être placé. Utilisez le support mural (D) pour vérifier la bonne position ;

3. Remplacez ensuite le support de sol, Figure 21 (A), par le support mural, Figure 22 (D), fourni dans le kit acheté, en utilisant les mêmes vis et rondelles que lors de l'opération précédente ;

4. Enfin, placez le poêle sur les supports muraux (D) installés précédemment. Pour ce faire, vous devez d'abord positionner le poêle sur le support, puis laisser tomber l'équipement jusqu'à ce qu'il s'insère dans les rainures des deux supports, Figure 23.

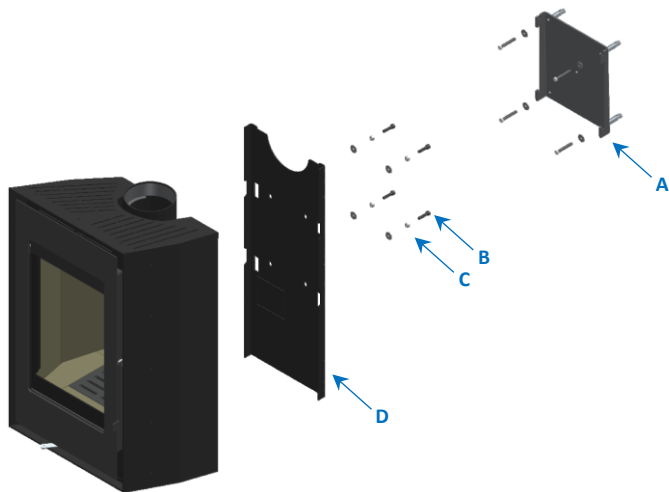


Figure 22 - Installez le support mural

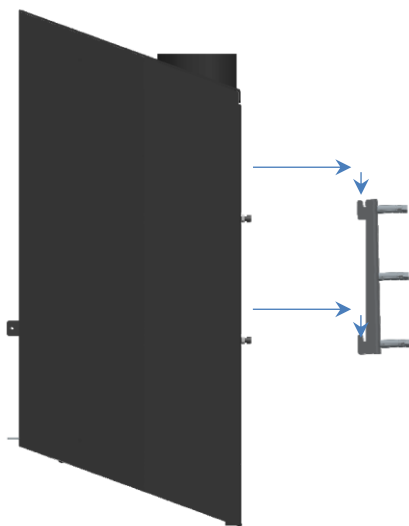


Figure 23 - Positionnement du poêle sur les supports muraux

3.4. Optionnels M1 Eco et K4 Eco

3.4.1. Dessus en pierre M1 Eco

Si vous souhaitez appliquer un dessus en pierre au poêle M1 Eco, vous devez l'appliquer en suivant les étapes mentionnées ci-dessous:

1. Accédez à l'arrière de l'équipement et retirez les deux vis qui fixent le Couvercle à l'arrière de l'équipement, puis déplacez le couvercle vers le haut afin qu'il se dégage des languettes situées sur les côtés de l'équipement;

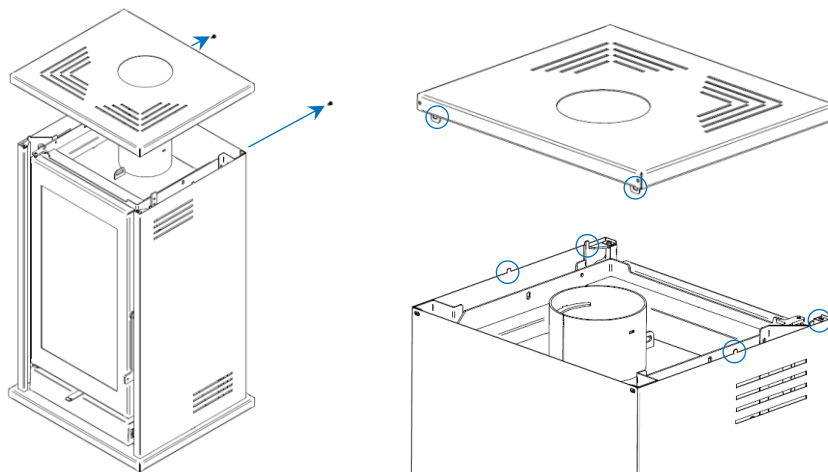


Figure 24 - Retrait du dessus en tôle de la poêle à bois M1 Eco

2. Après avoir retiré la tôle du dessus, cassez les quatre languettes à l'aide de avec une pince puis placez le couvercle sur l'appareil;

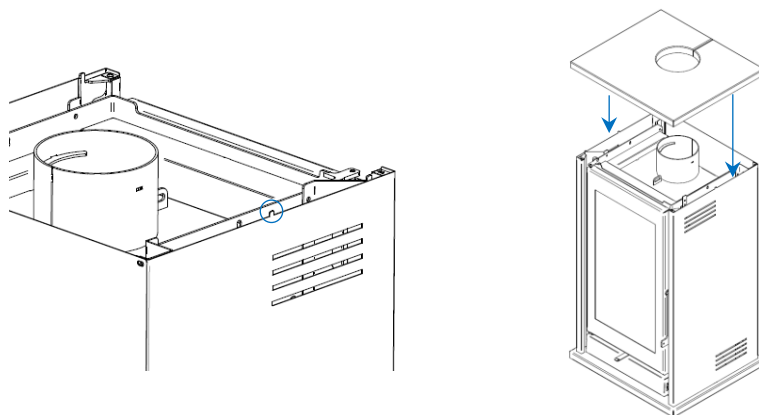


Figure 25 - Placer le dessus en Pierre sur le poêle M1 Eco

3.4.2. Dessus en pierre K4 Eco

Si vous souhaitez appliquer un dessus en pierre au poêle K4 Eco, vous devez l'appliquer en suivant les étapes mentionnées ci-dessous:

1. Accédez aux deux côtés arrière de l'équipement et retirez les quatre vis qui fixent le dessus à l'arrière de l'équipement, il n'est pas nécessaire d'enlever la vis qui se trouve au centre de chaque côté. Vous devez ensuite déplacer le couvercle vers le haut afin qu'il se dégage des languettes situées à l'avant de l'équipement;

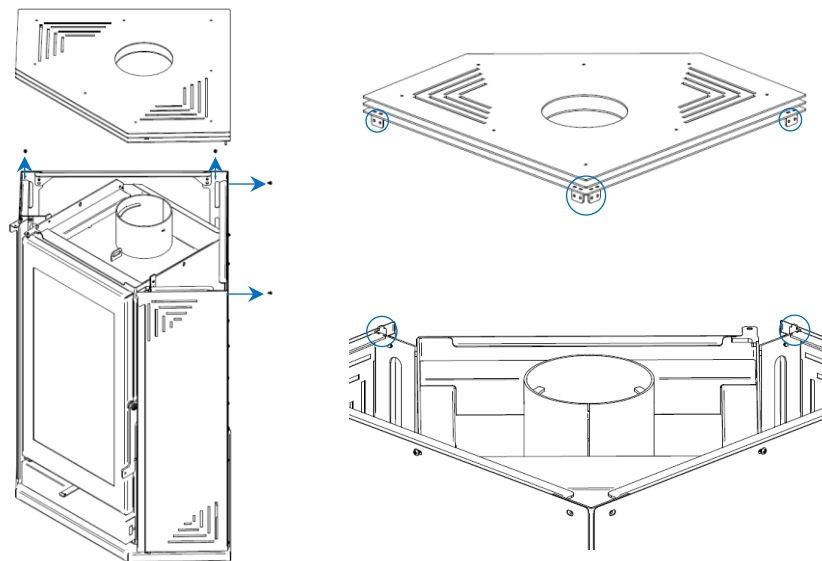


Figure 26 - Retrait du dessus en tôle de la poêle K4 Eco

2. Après avoir retiré le dessus en tôle, cassez les languettes à l'aide d'une pince puis posez le dessus sur l'équipement ;

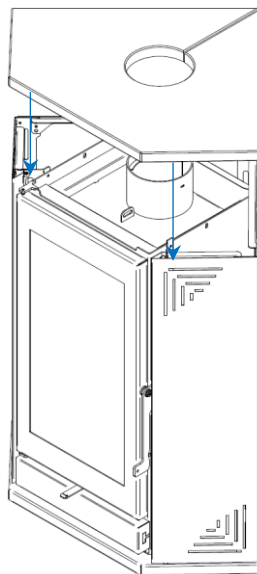
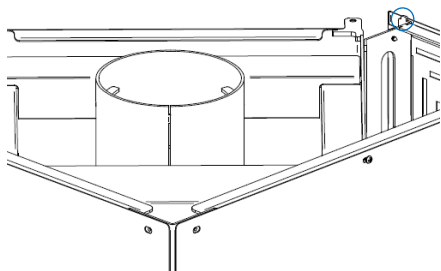


Figure 27 - Placer le dessus en pierre sur le poêle M1 Eco

3.4.3. Habillages latéraux M1 Eco

Si vous souhaitez changer les habillages latéraux du poêle M1 Eco, vous devez suivre cette procédure :

1. Accédez à l'arrière de l'équipement et retirez les deux vis qui fixent le haut à l'arrière de l'équipement. Vous devez ensuite retirer le couvercle en le déplaçant vers le haut;

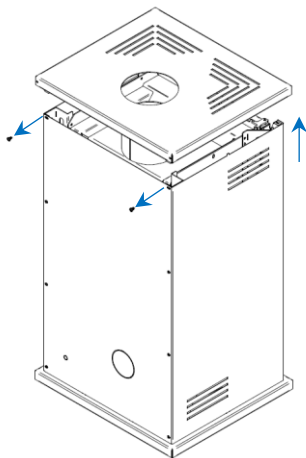


Figure 28 - Retirer le couvercle de la poêle M1 Eco

2. Après avoir retiré le dessus, vous devez ensuite retirer les trois vis sur l'un des côtés de la zone arrière et la vis sur la zone avant. Retirez le côté en le déplaçant vers le haut afin que la languette du bas soit libérée;

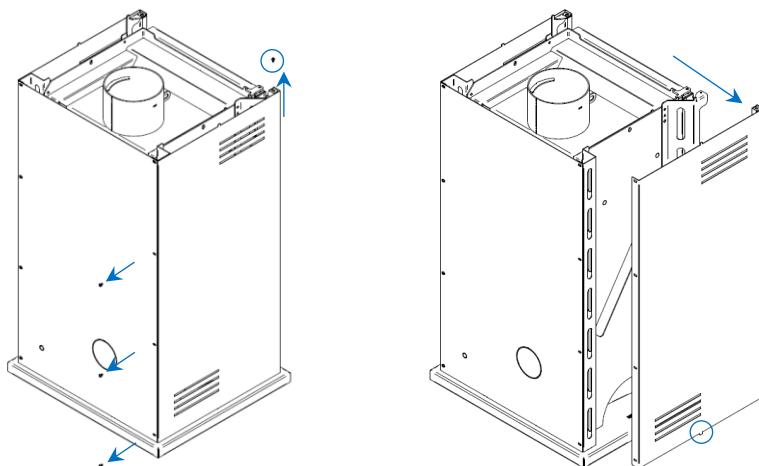


Figure 29 - Retirer le couvercle latéral de la poêle M1 Eco

3. Pour installer un nouveau couvercle latéral, procédez en sens inverse. Insérez d'abord la languette du couvercle, mentionnée ci-dessus, dans la fente de la base de l'équipement, puis appliquez les vis à l'arrière et à l'avant. Vous devez répéter cette procédure pour l'autre côté, et enfin, remettre le dessus.

REMARQUE: Vous devez d'abord appliquer l'un des côtés et ensuite seulement appliquer la deuxième couchée, de sorte que le dos soit soutenu.

3.4.4. Habillages latéraux K4 Eco

Si vous souhaitez changer les habillages latéraux du poêle K4 Eco, vous devez suivre cette procédure:

1. Accéder aux zones arrière de l'équipement et retirer les quatre vis qui fixent le dessus à l'arrière de l'équipement. Vous devez ensuite déplacer le couvercle vers le haut afin qu'il se dégage des languettes situées à l'avant de l'équipement;

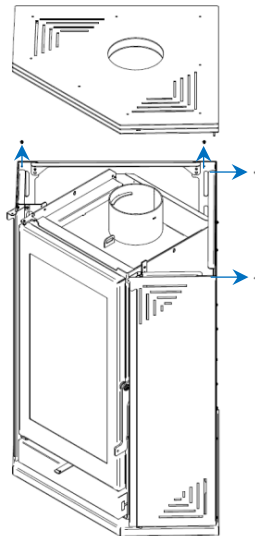


Figure 30 - Retirer le couvercle de la poêle K4 Eco

2. Après avoir retiré le dessus, vous devez ensuite retirer les trois vis qui relient l'habillage arrière à l'habillage latéral et la vis à l'avant. Retirez le côté en le déplaçant vers le haut afin que la languette du bas soit libérée ;

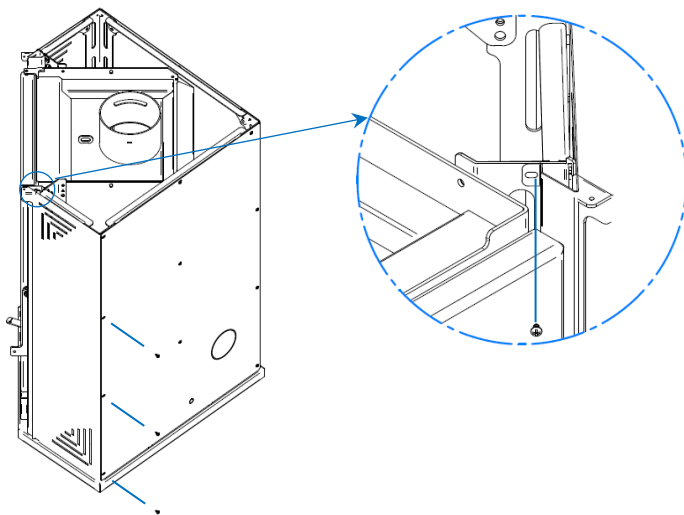


Figure 31 - Retirer le couvercle latéral de la poêle K4 Eco

3. Retirez ensuite le côté en le déplaçant vers le haut afin que la languette du bas se dégage ;

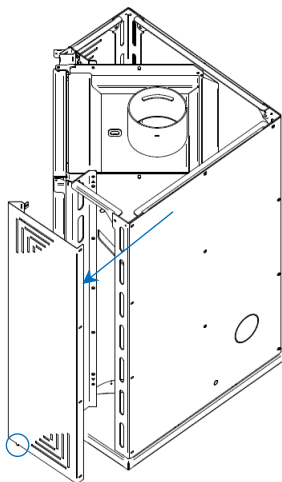


Figure 32 - Retirer le couvercle latéral de poêle K4 Eco

4. Pour installer un nouveau couvercle latéral, procédez en sens inverse. Insérez d'abord la languette du couvercle, mentionnée ci-dessus, dans la fente de la base de l'équipement, puis appliquez les vis à l'arrière et à l'avant. Vous devez répéter cette procédure pour l'autre côté, et enfin, remettre le dessus.

3.5. Connexion d'entrée d'air externe

Si vous souhaitez utiliser l'entrée d'air extérieur, vous devez appliquer le kit fourni en suivant les étapes suivantes (sauf M20 Eco, M30 Eco, Small Box, Back Box Eco):

1. Accédez à l'arrière de l'équipement et retirez le habillage arrière (A);
2. Placer le kit air extérieur (C) sur le poêle à l'aide des écrous DIN 6923 M6 fournis avec le kit;
3. Cassez les micro connexions dans la zone inférieure (B) du habillage arrière (A);
4. Replacer le couvercle (A) sur le poêle;
5. Utilisez cet accessoire comme point de raccordement à l'air ambiant extérieur, en installant la tuyauterie la plus appropriée à cet effet;

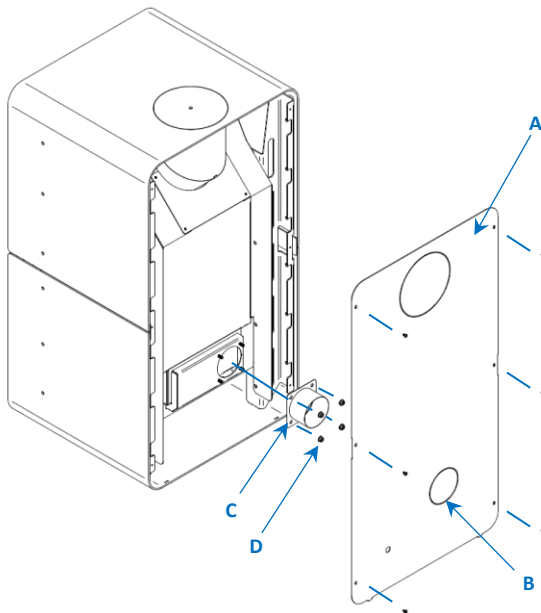


Figure 33 - Section à éliminer (B) pour placer l'entrée d'air extérieur (C)

4. Installation

*Attention : **toutes** les réglementations et normes doivent être respectées lors de l'installation de cet équipement.*

4.1. Circulation d'air et de gaz de combustion

- * Ce type d'appareils doit être installé dans un endroit où l'air extérieur peut entrer librement. Des grilles d'entrée d'air doivent être installées à un endroit ne risquant pas d'être obstrué ;
- * L'air de combustion entre dans l'insert par l'entrée d'air de combustion située sur le devant de l'insert. Ce flux ne doit pas être obstrué ;
- * L'utilisation de cet équipement, en même temps que d'autres appareils de chauffage qui nécessitent une arrivée d'air, peut nécessiter des entrées d'air supplémentaires ; l'installateur doit évaluer la situation en fonction des besoins en air globaux ;
- * Les poêles ne doivent pas être installés dans des pièces où se trouvent en même temps des équipements d'extraction à air pulsé tels que, par exemple, des hottes de cuisine, qui peuvent empêcher le bon fonctionnement du poêle ;
- * En conditions nominales de fonctionnement, le tirage des gaz de combustion doit être à l'origine d'une dépression de 12 Pa un mètre au-dessus du col de la cheminée. Pour effectuer une bonne installation, au moins 2 mètres de tube métallique de cheminée de même diamètre que la sortie de fumées de l'insert devra être appliqués verticalement. On pourra ensuite utiliser de nouveaux éléments de tubage d'une inclinaison maximum de 45°. Les Figure 34 et Figure 35 montrent les inclinaisons correcte et incorrecte en cas de besoin d'un coude, respectivement.

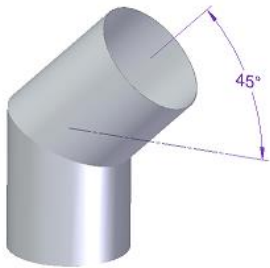


Figure 34 - Inclinaison correcte pour les tuyaux coudés

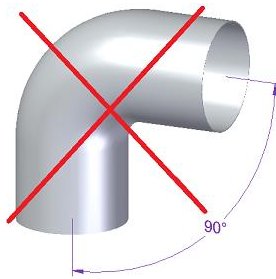


Figure 35 - Inclinaison incorrecte pour les tuyaux coudés

* Un tube à simple enveloppe, installé à l'extérieur, est à l'origine d'une condensation de vapeur d'eau présente dans les gaz de combustion. Il est ainsi conseillé d'utiliser un tube à double enveloppe isolé ;

* Les joints des tuyaux doivent être très bien scellés afin que d'éventuelles fissures ne laissent pas entrer l'air ;

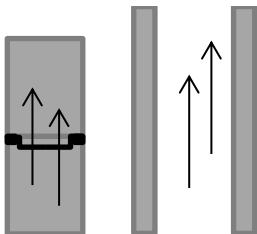


Figure 36 - Bonne étanchéité

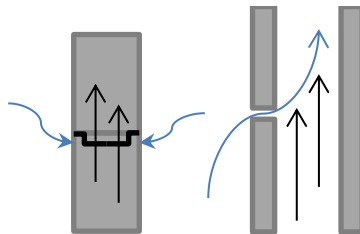


Figure 37 - Étanchéité incorrecte

* Les joints des tuyaux ne doivent pas permettre l'étranglement (réductions), et les parois internes doivent être parfaitement lisses et exemptes d'obstacles; les chapeaux doivent être placés de manière à ne pas compliquer le dessin;

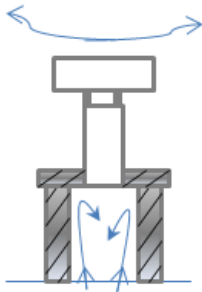


Figure 38 - Joint Incorrecte

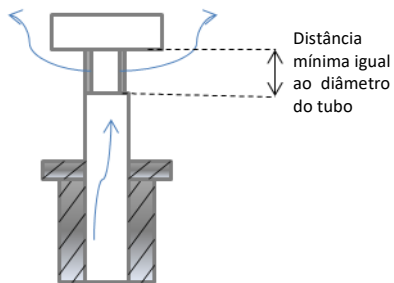


Figure 39 - Joint correcte

* Le dôme de la cheminée doit permettre une bonne circulation de l'air et doit être placé à au moins 1 m au-dessus du sommet ou de tout autre obstacle situé à moins de 3 m; si vous avez besoin d'augmenter le tirage, vous devez augmenter la hauteur de la cheminée;

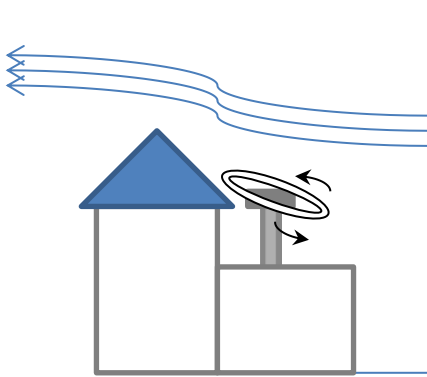


Figure 40 - Hauteur de cheminée incorrecte

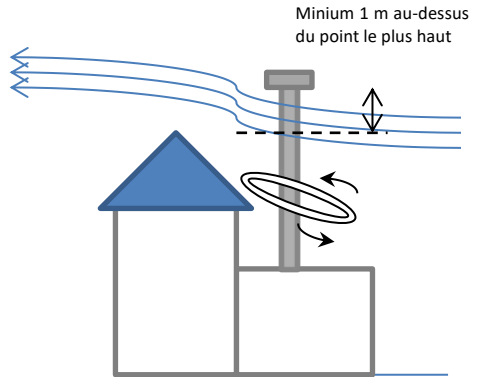


Figure 41 - Hauteur de cheminée correcte

* La même cheminée ne doit pas être utilisée pour plus d'un appareil ou foyer ouvert. Dans les cheminées collectives, chacun doit atteindre les fenêtres, qui doivent être au même niveau, indépendamment, pour que la circulation d'air expulse les gaz à l'extérieur ;

* Si la cheminée est en brique, placez un tuyau jusqu'au sommet, de préférence isolé. Sinon, la température du gaz diminue, ce qui nuit au tirage. Selon les conditions de tirage de votre cheminée, vous devez installer un chapeau adapté sur le dessus de la cheminée. Selon les conditions météorologiques, vous pouvez appliquer d'autres types de chapeaux, tels que des crêtes de coq.

4.2. Critères du local d'installation

- * Les équipements doivent être installés sur des bases d'assise en maçonnerie avec des briques réfractaires ou tout autre type de matériel non combustible ;
- * N'utiliser aucun matériel combustible à proximité des parois du poêle à bois. Respecter la distance de sécurité de 30 cm au dos, de 30 cm aux cotés et de 150 cm devant, Figure 42;

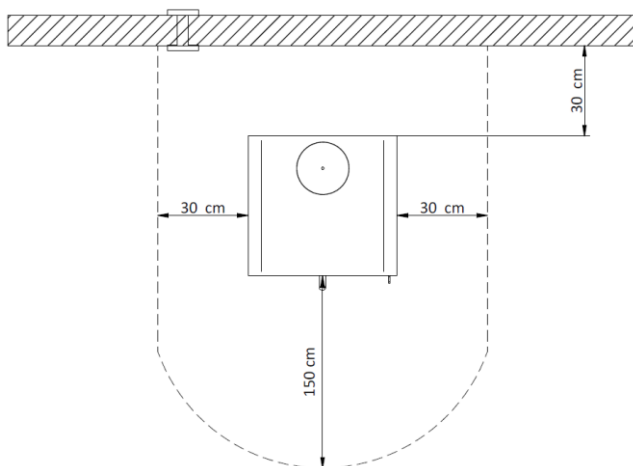


Figure 42 - Distances minimales de sécurité

- * Le sol sur lequel sera installé le poêle à bois devra permettre une charge permanente de 1 kg/cm². Si la capacité de charge du sol est insuffisante, utiliser une plaque rigide pour la répartition de la charge sur une surface supérieure à celle du support de l'équipement;
- * Avant l'installation, se certifier que le lieu d'emplacement permet l'accès total à l'équipement pour le nettoyage ultérieur de celui-ci ainsi que la connexion à la sortie des gaz;
- * Les grilles d'entrée d'air de l'édifice ne doivent pas être obstruées;
- * Vérifier que la structure de la construction possède les dimensions appropriées pour l'installation de l'équipement prévu;

* Les matériaux/objets présents à proximité du poêle à bois doivent supporter le chauffage par effet de radiation à travers la vitre de l'équipement, et par les parois du poêle ; pour cette raison, ils ne doivent pas être combustibles;

* Appliquer un matériel réfractaire autour de la cheminée, ciment réfractaire ou autre;

* L'utilisation de bois pour les finitions peut avoir l'inconvénient de présenter un risque d'incendie. Il est par conséquent conseillé de l'isoler de façon adéquate ou de ne pas l'utiliser.

5. Instructions d'utilisation

5.1. Combustible

* N'utiliser que du bois dans ce type d'équipement. Ne pas l'utiliser comme incinérateur. Tout matériel tel que le charbon, les bois peints, les vernis, les diluants, les combustibles liquides, les colles et les plastiques doivent être exclus. Éviter également de brûler des matériels combustibles courants tels que du carton et de la paille ;

* Ne pas utiliser de bois exotique comme combustible ;

* Le bois doit avoir une teneur en humidité faible (inférieure à 20%). Il devra avoir été stocké pendant près de 2 ans, à l'abri, après la coupe, pour un meilleur rendement et éviter le dépôt de créosote sur le conduit de fumée, dans la chambre de combustion et sur la vitre. Voir le Tableau 4 dans lequel figurent certaines essences de bois pouvant être utilisées dans ces équipements.

Tableau 4 - Liste des types de bois pouvant être utilisés dans un poêle, sa distribution géographique et pouvoir calorifique/réactions

Nom usuel	Nom scientifique	Zone de pousse	Caractéristiques				
			Fumée	Chaleur	Allumage	Vitesse de combustion	Dureté
Pin	Pinus	Europe sauf Finlande, Nord de la Suède et Norvège.	Peu	Fort	Facile	Rapide	Tendre
Chêne liège (+)	Quercus suber	Sud de l'Europe	Peu	Très fort	Facile	Moyen	Dur
Eucalyptus	Eucalyptus	Région méditerranéenne	Beaucoup	Moyen	Difficile	Lent	Dur
Chêne Vert (+)	Quercus ilex	Sud de l'Europe	Peu	Très fort	Difficile	Lent	Dur
Olivier	Olea	Région méditerranéenne	Peu	Très fort	Difficile	Lent	Dur
Chêne	Quercus	<i>Toute l'Europe</i>	Peu	Fort	Difficile	Lent	Dur
Frêne	Fraxinus	<i>Toute l'Europe</i>	Moyen	Fort	Difficile	Lent	Dur
Bouleau	Bétula	<i>Toute l'Europe</i>	Peu	Très fort	Facile	Rapide	Tendre
Hêtre	Fagus	<i>Europe sauf Péninsule Ibérique et Nord de l'Europe, y compris le Royaume-Uni.</i>	Peu	Fort	Difficile	Lent	Dur
Orme	Ulmus	<i>Toute l'Europe</i>	Moyen	Fort	Difficile	Lent	Dur
Erable / Faux platane	Acer	<i>Toute l'Europe</i>	Peu	Moyen	Moyen	Lent	Tendre
Peuplier	Populus	<i>Toute l'Europe</i>	Peu	Fort	Facile	Rapide	Tendre
Châtaignier	Castanea	<i>Toute l'Europe</i>	Moyen	Fort	Difficile	Lent	Dur

5.2. Puissance

* La puissance de votre équipement indique la capacité de chauffage, c'est-à-dire, le transfert calorifique que votre équipement fera de l'énergie contenue dans le bois, pour votre logement ; elle se mesure normalement en kW et dépend directement de la quantité de bois introduite dans l'équipement.

* La puissance nominale est la mesure pour une charge de bois standard testée en laboratoire pendant une période de temps déterminée.

5.3. Classes d'efficacité énergétique et rendement

* La mise en place de solutions visant une plus grande efficacité énergétique permet de réduire substantiellement les besoins en énergie et de réduire ainsi la dépendance existante par rapport aux combustibles fossiles et aux autres sources d'énergie non renouvelable. Ainsi, l'efficacité énergétique permet en soi de grandes économies en termes économiques et énergétiques.

* Solzaima parie sur l'efficacité des équipements, ce qui implique que la majorité de nos équipements figurent dans la classe d'efficacité 1, c'est-à-dire, avec des rendements égaux ou supérieurs à 70%.

* Un rendement de 70% signifie que l'équipement parvient à récupérer 70% de l'énergie contenue dans le bois pour le chauffage de votre maison. En d'autres termes, vous réussirez à produire la même quantité d'énergie avec beaucoup moins de bois.

* Dans un insert Solzaima de 5kW, d'un rendement de 75% c'est-à-dire de classe d'efficacité 1, vous consommerez près de 1,6Kg de bois par heure pour le chauffage d'une pièce de 35 m².

* En général, avec une cheminée classique, votre rendement est de 10%, ce qui signifie que vous consommerez près de 12Kg de bois pour produire les mêmes 5kW pour chauffer cette même pièce de 35 m².

6. Première utilisation

* Demandez à l'installateur qu'il allume l'équipement, en vérifiant le fonctionnement de l'installation ;

* La cuisson de la peinture, qui se produit lors de première utilisation de l'insert à bois, peut provoquer des fumées inhabituelles. Dans ce cas échéant, aérez la pièce en ouvrant les fenêtres et les portes ;

* Évitez de toucher l'équipement lors de la première cuisson afin de ne pas laisser de marques permanentes sur la peinture car elle passe par une phase plus plastique lors de son processus de durcissement. Le séchage de l'encre a lieu à environ 300 °C pendant 30 minutes.

7. Utilisation normale

Allumage :

1. Ouvrez complètement le registre de la cheminée ;
2. Posez des pommes de pin (de préférence) sur la grille à cendres ;
3. Posez du bois de petite taille, empilé à l'horizontale ;
4. Ouvrez la commande d'entrée d'air de combustion primaire et secondaire en laissant la porte entrouverte pour un allumage plus rapide ;
5. La période d'allumage se termine lorsque la structure de l'équipement a atteint une température stationnaire. Vous devez ensuite fermer la porte et régler l'entrée d'air de combustion pour une combustion lente (sans air primaire), tel qu'illustré à la Figure 43 et Figure 44;
6. Si de la fumée sort de la porte entrouverte, c'est un signe que le tirage de la cheminée est faible ou que le bois a un fort pourcentage d'humidité.

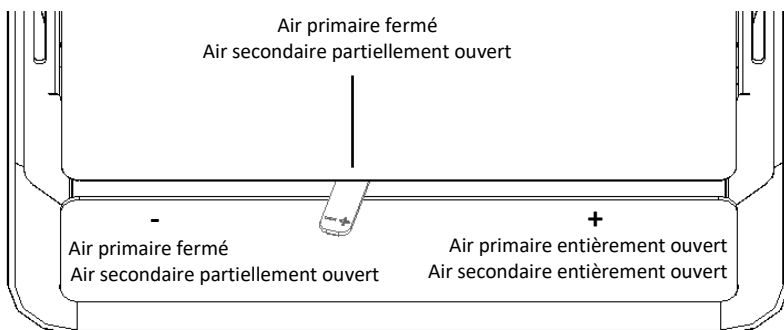


Figure 43 - Régulateur d'air dans la position optimale du point de tir

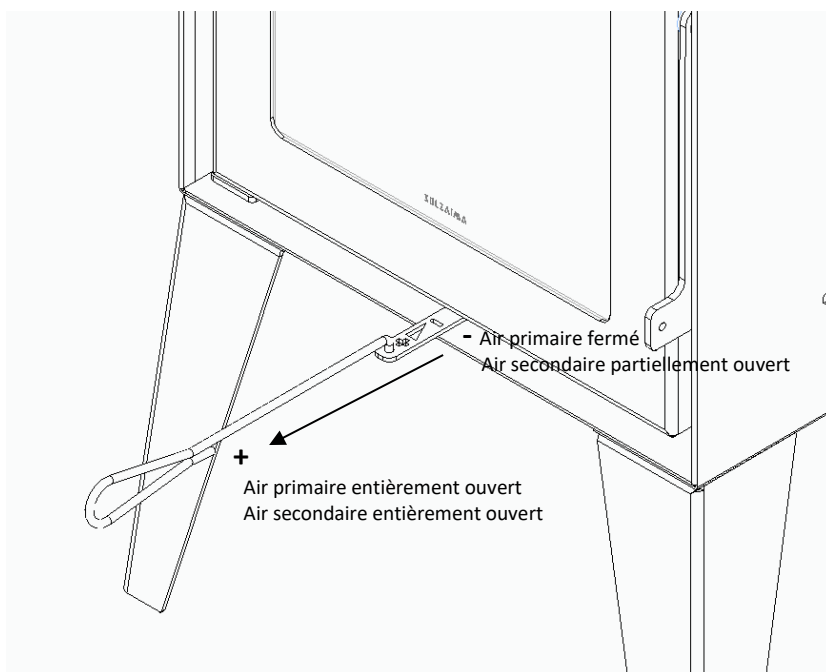


Figure 44 - Régulateur d'air dans la position optimale du point de tir

* Pour que l'équipement fonctionne correctement, vérifiez que l'air circule suffisamment dans la pièce où celui-ci est installé. Pour cette raison, vérifiez s'il existe d'autres équipements de chauffage consommant de l'air pour leur fonctionnement (par ex : équipements à gaz, braséros, ...). Il est déconseillé de faire fonctionner ces équipements simultanément ;

* Avant de recharger le poêle, vérifiez que la charge précédente a été complètement brûlée. Si tout le bois est brûlé, seules les braises resteront. Ceux-ci seront utilisés pour enflammer la nouvelle charge de bois de chauffage. Attention à ne pas laisser passer trop de temps et les braises se transformeront juste en cendres, ce qui ne suffira pas à enflammer la nouvelle charge. Ouvrez ensuite la porte lentement en laissant légèrement entrouverte pendant quelques secondes. Attendez un moment pour assurer l'évacuation correcte des fumées et refermez ensuite la porte complètement lentement pour éviter que la fumée ne s'échappe dans la pièce ;

* La porte ne doit être ouverte que pour remettre du bois. Les conditions normales d'utilisation de l'équipement font que la porte doit être maintenue fermée ;

* Pour une meilleure continuité de la combustion, réapprovisionnez en bois avant que la charge précédente ne soit totalement brûlée ;

* Si les conditions atmosphériques sont mauvaises au point de causer une forte perturbation du tirage de la fumée de l'insert (en particulier des vents très forts), il est conseillé de ne pas utiliser l'insert ;

* Il est recommandé d'utiliser du bois de chauffage d'une longueur comprise entre 20 et 30 cm. Ainsi, il est possible de placer le bois longitudinalement par rapport au fond de la chambre de combustion.

8. Installation du kit de ventilation

* Sur les modèles Tek Round Eco, Tek System Eco, M1 Eco et K4 Eco, 1 ventilateur tangentiel. D'une puissance de 38 W et d'un débit d'air minimum et maximum d'environ 60 m³/h et 165 m³/h respectivement, connecte en parallèle à un thermostat selon les schémas suivants :

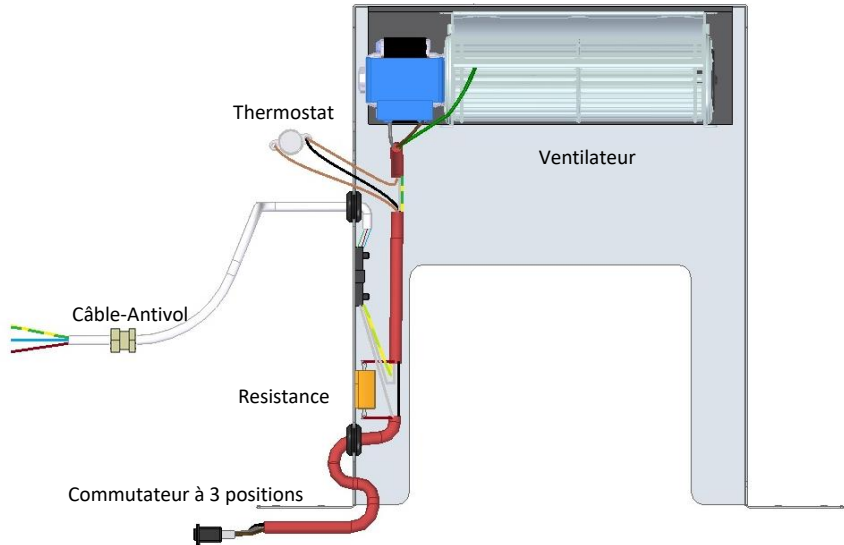


Figure 45 - Kit de ventilation

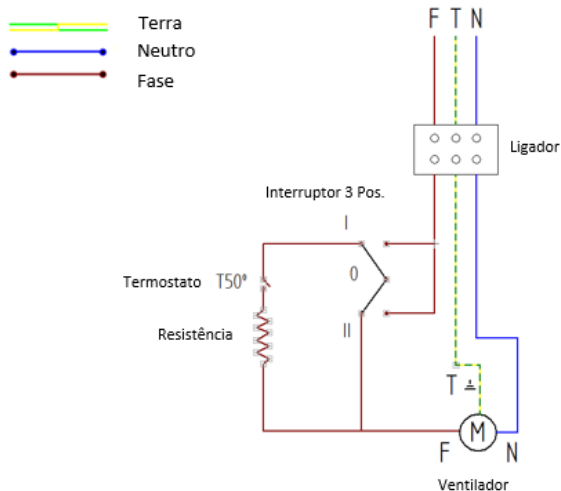


Figure 46 - Schéma électrique

* Pour son installation, vous devez d'abord retirer l'habillage avant de l'équipement et placer le ket de ventilation, Figure 47;

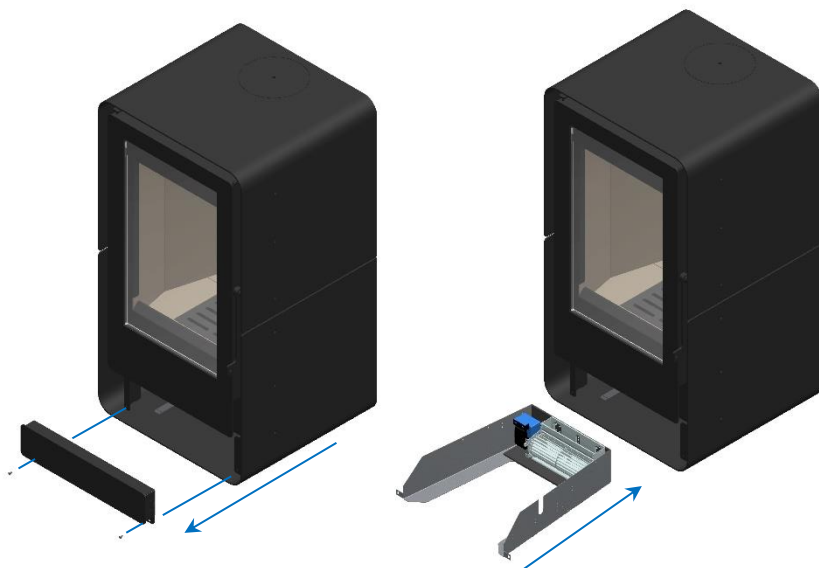


Figure 47 - Installation du kit de ventilation sur le poêle Tek Round Eco

* Vous devez ensuite faire passer le câblage par le trou à l'arrière de l'équipement et serrer le presse-étoupe, Figure 48;

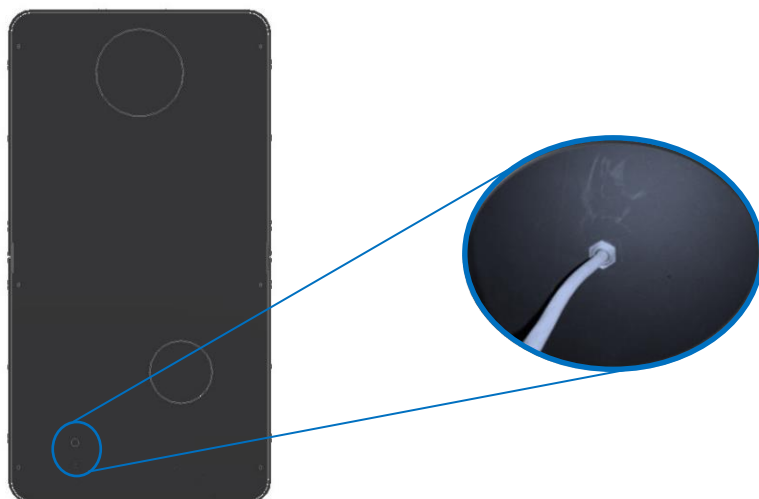


Figure 48 - Acheminement des câbles pour le kit de ventilation

* Ensuite, placez le kit de ventilation dans l'équipement en faisant coïncider le trou de celui-ci avec celui du poêle, Figure 49;

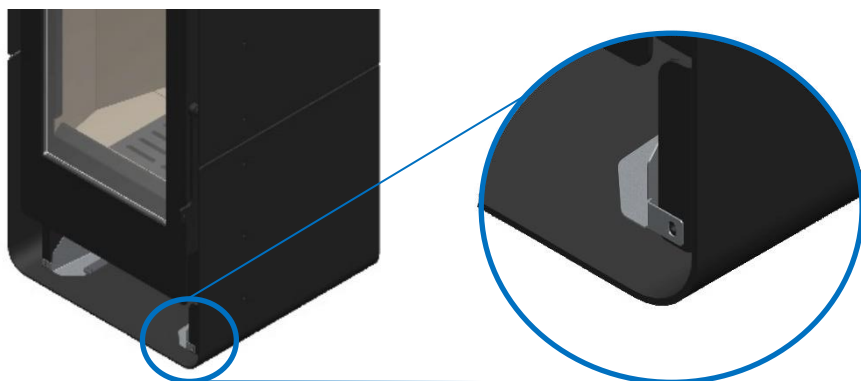


Figure 49 - Fixation du kit de ventilation au poêle Tek Round Eco

* Fixez le thermostat du kit de ventilation sur le côté de l'équipement, Figure 50;

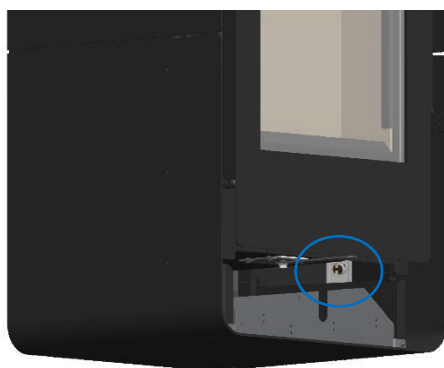


Figure 50 - Fixation du thermostat du kit de ventilation

* Avant de mettre le habillage avant, vous devez insérer switch dans la fente latérale, Figure 51;



Figure 51 - Fixation de l'interrupteur sur le habillage avant



- | | |
|--------------------|--|
| Position I | Le ventilateur s'active automatiquement avec un débit de 60 m ³ /h lorsque le thermostat atteint 50 °C. |
| Position 0 | Le ventilateur est inactif. |
| Position II | Le ventilateur est activé manuellement avec un débit de 165 m ³ /h. |

Figure 52 - 3 Position Switch

Attention : tous les conducteurs du câble d'alimentation – Terre, Neutre et Phase – doivent être connectés. Nous ne sommes pas responsables des dommages si cet avertissement n'est pas suivi.

* Les composants électriques doivent toujours être branchés ;

* Le câble utilisé pour le raccordement électrique possède un revêtement en silicone résistant à une température de 180 °C. Si le cordon d'alimentation est endommagé, il ne doit être remplacé que par une personne qualifiée ;

* **Il faut veiller à ne pas placer le câble de manière à ce qu'il soit écrasé ;**

* Des moyens de déconnexion de l'équipement avec une séparation minimale entre les contacts de 3 mm et conformément à la législation en vigueur doivent être intégrés à l'installation électrique¹.

9. Sécurité

* Les parties métalliques accessibles à l'utilisateur atteignent des températures élevées: 100°C au niveau de la porte et 60°C sur l'avant. La poignée n'atteint pas des températures supérieures à 45°C. Evitez le contact avec les parties les plus chaudes;

* Utilisez un gant ou toute autre protection pour tout contact avec l'équipement lorsque celui-ci est allumé;

* En cas **d'incendie dans la cheminée, fermez immédiatement la porte de l'équipement, le registre de la cheminée et l'entrée d'air;**

* Il est recommandé d'utiliser uniquement les pièces de rechange fournies par le fabricant - SOLZAIMA.

¹ Dans l'installation électrique de l'équipement, nous recommandons l'utilisation d'un interrupteur différentiel de 30mA et d'un disjoncteur de 0,5 A.

10. Nettoyage et maintenance

10.1. Nettoyage

* Le retrait des cendres de la chambre doit être fait régulièrement (après que l'appareil soit éteint et froid). Pour le nettoyage, vous devez d'abord commencer par la grille à cendres doit d'abord être démarrée et suivie du tiroir grès ;

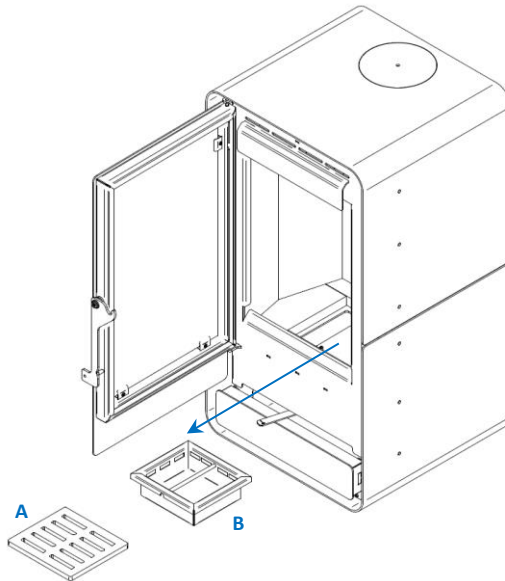


Figure 53 - Extraction du tiroir à cendres

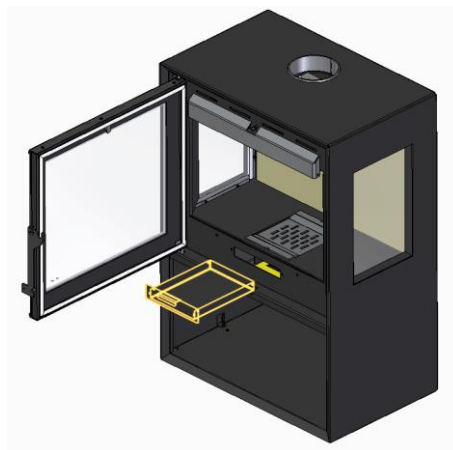


Figure 54 - Nettoyage du tiroir de cendres

* Le verre peut être nettoyé seulement quand il est complètement refroidi ; Il doit être nettoyé avec un produit approprié², en suivant les instructions d'utilisation et en empêchant que le produit n'atteigne le cordon d'étanchéité et les pièces métalliques peintes - pour ne pas provoquer une oxydation indésirable. Le cordon d'étanchéité est collé et ne doit donc pas être mouillé avec de l'eau ou des produits de nettoyage. Si finalement il se détache, vous pouvez le recoller avec de la colle silicone haute température ou réfractaire, en prenant soin de nettoyer au préalable le raccord du cordon avec du papier de verre fin; il est recommandé d'utiliser des gants pour nettoyer le verre ou d'autres équipements de protection;

* Ne nettoyez pas les pièces en tôle avec des détergentes. Ceux-ci ne doivent être nettoyés qu'avec un chiffon sec pour enlever la poussière ;

* Au moins une fois par an il est conseillé à l'utilisateur de nettoyer la cheminée et son col (à la sortie de l'appareil), en retirant à cet effet le déflecteur de fumée (partie amovible dans la partie supérieure de la chambre de combustion);

* Si l'équipement n'est pas utilisé pendant une période prolongée, l'utilisateur doit s'assurer qu'il n'y a pas de blocage dans les tubes de la cheminée avant de l'allumer ;

* Il est recommandé qu'une inspection régulière de l'équipement et des gaz d'échappement soit effectuée par un technicien spécialisé.

10.2. Retirer le déflecteur de fumée – Poêle Gamme Tek

Pour retirer le déflecteur de fumée, suivez les étapes ci-dessous :

1. Soutenez le déflecteur avec les deux mains, une en bas et l'autre en haut ;
2. Soulevez légèrement le déflecteur afin qu'il se dégage du support inférieur, de la plaque de vermiculite arrière et des supports supérieurs (tiges d'acier). Après vous être dégagé des supports, vous devez soulever et déplacer le déflecteur vers l'avant afin de créer un jeu suffisant entre le déflecteur et la plaque de vermiculite, Figure 55 [A] ;
3. Avec le jeu créé précédemment, tourner le déflecteur latéralement et vers le bas, Figure 55 [B] ;

² Renseignez-vous auprès de votre Installateur



[A]



[B]

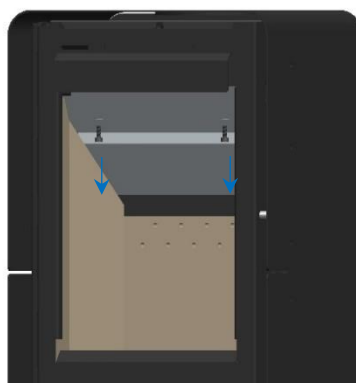
4. Retirer le régulateur de tirage de l'équipement, Figure 55 [C] ;

5. Retirez ensuite le deuxième déflecteur en dévissant les deux vis qui se trouvent dans la zone avant supérieure, Figure 55 [D] ;

6. Faites particulièrement attention à ne pas endommager les plaques de vermiculite (côtés, fond et arrière) lors du retrait du déflecteur de fumée).



[C]



[D]

Figure 55 - Séquence à suivre pour retirer le déflecteur de fumée

10.3. Retirer le déflecteur de fumée – M12F Eco, M20 Eco, M30 Eco, Back Box Eco, Small Box

Pour retirer le déflecteur de fumée, suivez les étapes ci-dessous :

1. Soutenez le déflecteur avec les deux mains, une en bas et l'autre en haut ;
2. Soulevez un peu le déflecteur pour qu'il soit libéré du support du déflecteur supérieur. Après l'avoir libéré des supports, vous devez retirer le déflecteur en le déplaçant vers le bas, Figure 56 [A] et [B];
3. Avec l'espace créé précédemment, tournez le déflecteur par rapport au côté et vers le bas, Figure 56 [C] et retirez-le par la porte ;
4. Faites particulièrement attention à ne pas endommager les plaques de vermiculite (côtés, fond et arrière) lors du retrait du déflecteur de fumée).

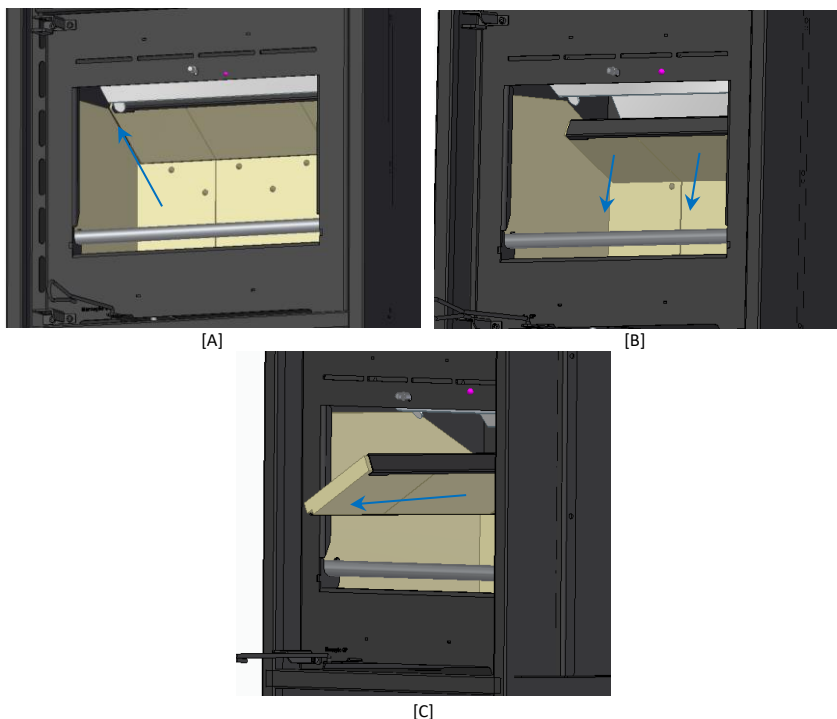


Figure 56 -Séquence à suivre pour retirer le déflecteur de fumée

5. Pour retirer le deuxième déflecteur, il est nécessaire de soulever et de tirer selon le sens des flèches de la Figure 57, en laissant le déflecteur libre de ses supports et en pouvant ensuite le retirer par la porte.

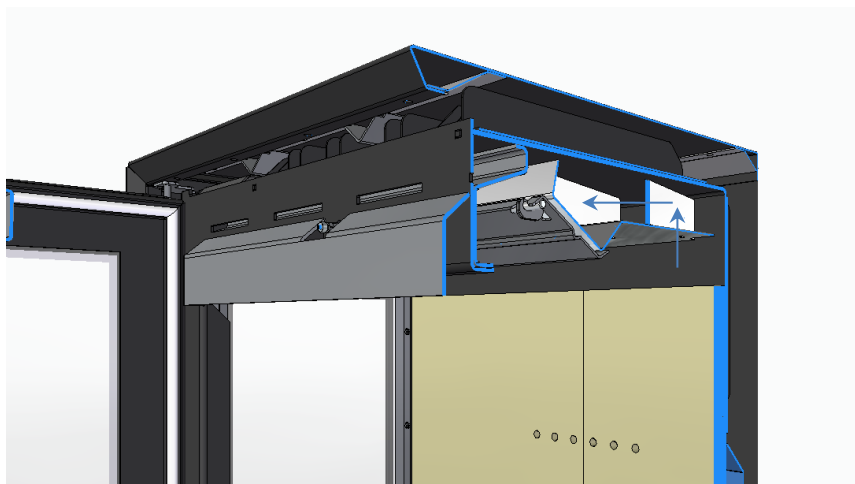
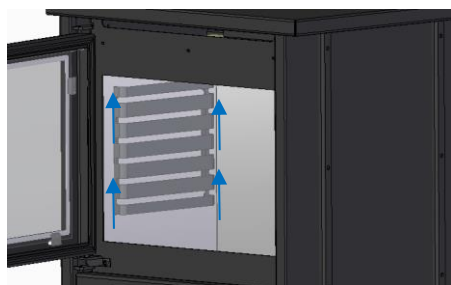


Figure 57 - Deuxième déflecteur

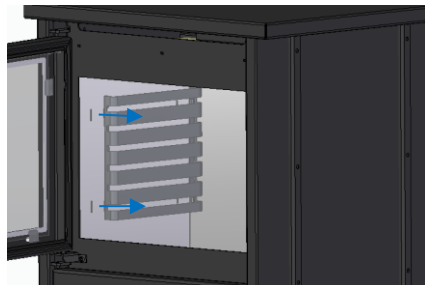
10.4. Nettoyage du four – M12F Eco

Pour nettoyer l'intérieur du four de l'unité M12F Eco et ses grilles latérales, il est nécessaire de:

Retirez les grilles de support latérales (droite et gauche). Ces grilles latérales sont enfichables et pour les retirer, tirez la grille vers le haut (Figure 58 [A]), puis vers l'extérieur (Figure 58 [B]).



[A]



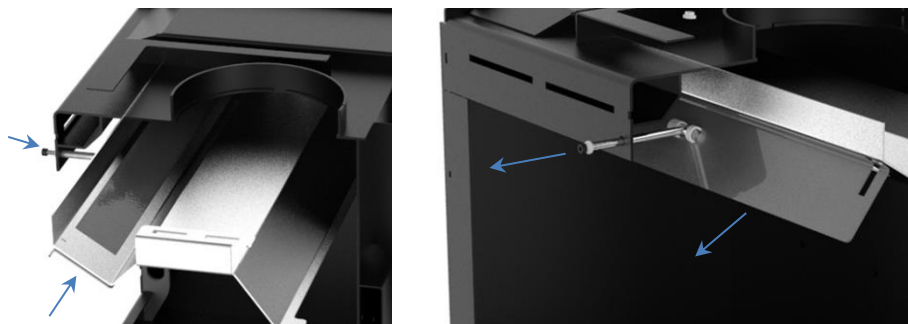
[B]

Figure 58 - Retirer les grilles latérales pour nettoyer le four

REMARQUE: le four doit être froid lors du nettoyage et des produits de nettoyage doux et non abrasifs doivent être utilisés.

11. Réglage du déflecteur de fumée

Il contrôle le passage/la sortie de la fumée lorsque la porte est ouverte, c'est-à-dire que lorsque l'équipement est en fonctionnement et que vous voulez le remplir avec plus de bois de chauffage, lorsque vous ouvrez la porte, le volet s'ouvre automatiquement, Figure 59. Cela permettra un passage plus important et plus facile de la fumée dans le col de la cheminée, évitant ainsi le retour de la fumée de l'équipement dans la pièce entourant l'habitation.



Porte Fermée

Porte Ouvert

Figure 59 - Déflecteur de fumée automatique

* Remarque: si l'installation présente un mauvais tirage, il est possible de régler la butée du clapet afin de faciliter le passage de la fumée par le col de la cheminée, Figure 60. Cette opération doit être effectuée par un technicien spécialisé.

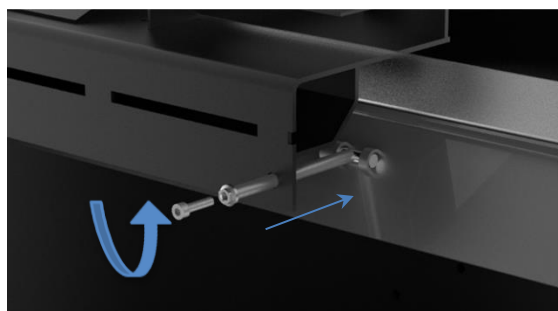


Figure 60 - Régulation du déflecteur de fumée

12. Résolution de certains problèmes

Tableau 5 - Identification des problèmes éventuels et de leurs solutions

Problème	Solution
La vitre se salit	<ul style="list-style-type: none">- Vérifiez l'humidité du bois- Augmentez l'intensité du feu, en ouvrant un peu plus le régulateur d'entrée d'air de combustion- Ouvrez le registre de la cheminée
Tirage excessif	<ul style="list-style-type: none">- Vérifiez si le tiroir à cendres est ouvert. Si tel est le cas, fermez-le et vérifiez l'ouverture du registre d'entrée d'air de combustion- Contactez l'installateur
Tirage trop faible, éventuellement diffusion de la fumée dans la pièce de la maison	<ul style="list-style-type: none">- Vérifiez l'existence d'une éventuelle obstruction de la cheminée- Nettoyez la cheminée- Possibilité de conditions climatiques particulières
Feu peu intense	<ul style="list-style-type: none">- Vérifiez l'humidité du bois et l'ouverture du registre d'entrée d'air du tiroir à cendres- Vérifiez l'entrée d'air dans la pièce
La ventilation a cessé de fonctionner	<ul style="list-style-type: none">- Vérifiez une possible obstruction des ventilateurs- Vérifiez et/ou rétablir l'alimentation électrique- L'équipement peut ne pas avoir suffisamment de chaleur justifiant le fonctionnement des ventilateurs
La ventilation fonctionne mais le débit est faible	<ul style="list-style-type: none">- Nettoyez la poussière, les cendres ou autres résidus pouvant s'être accumulés dans les grilles des ventilateurs

13. Fin de vie d'un insert

* Près de 90% des matériaux utilisés pour la fabrication des équipements sont recyclables, contribuant ainsi à de plus faibles impacts environnementaux et contribuant au développement durable de la Planète;

* L'équipement en fin de vie doit être traité par une déchèterie agréée. Contacter les services municipaux afin que la collecte soit correctement effectuée.

14. Durabilité

* C'est dans ce contexte que Solzaima conçoit et propose des solutions et des équipements à la biomasse, comme source principale d'énergie. C'est notre contribution au développement durable de la planète – une alternative économiquement viable et soucieuse de l'environnement, préservant les bonnes pratiques de gestion environnementale de façon à garantir une gestion efficace du cycle du carbone.

* Solzaima cherche à connaître et à étudier le parc forestier européen, en répondant efficacement aux besoins énergétiques, en veillant toujours à sauvegarder la biodiversité et les richesses naturelles, essentielles à la qualité de vie de la planète.

* La gestion des déchets d'emballages et des équipements en fin de vie doit être effectuée conformément aux réglementations et législations locales du pays dans lequel l'équipement a été acheté.

15. Glossaire

- * **Ampère (A)** : unité de mesure (SI) d'intensité de courant électrique.
- * **bar** : unité de pression équivalant à exactement 100000Pa. Cette valeur de pression est très proche de celle de la pression atmosphérique de référence.
- * **cal (Calorie)** : elle s'exprime par la quantité de chaleur nécessaire pour augmenter la température d'un gramme d'eau d'un degré centigrade.
- * **Emmanchure** : emplacement où est placé le cordon de séparation.
- * **cm (centimètres)** : unité de mesure.
- * **CO (monoxyde de carbone)** : c'est un gaz légèrement inflammable, incolore, inodore et très dangereux en raison de sa grande toxicité.
- * **CO₂ (dioxyde de carbone)** : gaz d'une part nécessaire aux plantes pour la photosynthèse et, d'autre part, émis dans l'atmosphère, contribuant ainsi à l'effet de serre.
- * **Combustion** : processus d'obtention d'énergie. La combustion est une réaction chimique. Pour qu'elle se produise, l'existence de trois éléments est fondamentale : combustible, oxydant et température d'ignition.
- * **Oxydant** : substance chimique alimentant la combustion (essentiellement l'oxygène), fondamental dans le processus de combustion.
- * **Combustible** : tout ce qui est susceptible d'entrer en combustion, dans ce cas, nous faisons concrètement référence au bois.
- * **Créosote** : composé chimique généré par la combustion Ce composé se dépose quelques fois sur la vitre et sur la cheminée.
- * **Disjoncteur** : dispositif électromécanique qui permet de protéger une installation électrique donnée.
- * **Efficacité énergétique** : capacité de gérer des quantités élevées de chaleur avec la plus petite énergie possible - provoque moins d'impact environnemental et une réduction du budget énergétique.
- * **Emissions de CO** : émission de gaz monoxyde de carbone dans l'atmosphère.
- * **Emissions de CO (13% de O₂)** : teneur en monoxyde de carbone corrigée à 13% de O₂.
- * **Interrupteur différentiel** : protège les personnes ou les biens contre les défaillances de courant à la terre, évitant les chocs électriques et les incendies.
- * **kcal (Kilocalorie)** : unité de mesure multiple de la calorie, équivalant à 1000 calories.
- * **kW (Kilowatt)** : unité de mesure correspondant à 1 000 watts.
- * **mm (millimètres)** : unité de mesure.

- * **mA** (milliampère) : unité de mesure d'intensité de courant électrique.
- * **Pa (Pascal)** : unité de base de pression et de tension dans le Système International (SI). Le nom de cette unité est un hommage à Blaise Pascal, éminent mathématicien, physicien et philosophe français.
- * **Pouvoir calorifique** : également désigné par chaleur spécifique de combustion. Représente la quantité de chaleur libérée, lorsqu'une certaine quantité de combustible est complètement brûlée. Le pouvoir calorifique s'exprime en calories (ou kilocalories) par unité de poids de combustible.
- * **Puissance nominale** : puissance électrique consommée à partir de la source d'énergie. Exprimée en watts.
- * **Puissance calorifique nominale** : Capacité de chauffage, c'est-à-dire le transfert calorifique que l'équipement fait de l'énergie du bois – c'est la mesure pour une charge de bois standard pendant un certain temps.
- * **Puissance d'utilisation** : une recommandation du fabricant testant les équipements avec des charges de bois, en respectant des paramètres raisonnables de fonctionnement minimum et maximum des équipements. Cette puissance d'utilisation minimale et maximale correspondra à des consommations de bois à des heures différentes.
- * **Aplomb** : installation verticale pour élever le point le plus élevé de l'installation.
- * **Rendement** : est exprimé par le pourcentage de l'énergie utile qui peut être extraite à partir d'un système donné, tout en tenant compte de "l'énergie total" du combustible utilisé.
- * **Température d'ignition** : température au-dessus de laquelle le combustible peut entrer en combustion.
- * **Thermorésistant** : résistant à des températures élevées et à des chocs thermiques.
- * **Vitrocéramique** : matière céramique de grande résistance produit à partir de la cristallisation contrôlée de matériaux vitrés. Très utilisée dans les applications industrielles.
- * **W** (Watt) : l'unité du Système International (SI) pour la puissance.

16. Garantie

16.1. Conditions spécifiques au modèle

Ce modèle nécessite qu'il soit démarré comme une procédure d'activation de garantie. Seuls les services techniques agréés par l'usine sont autorisés à effectuer le service de mise en service. Ceci doit être fait jusqu' 100 heures de fonctionnement. Le service de mise en service sera payé par l'utilisateur final.

Pour activer la garantie, il est nécessaire d'envoyer le formulaire de mise en service dûment rempli à l'adresse suivante email : sav@solzaima.fr.

16.2. Conditions générales de garantie

1. Nom social et adresse du producteur et de l'objet

Solzaima, S.A.

Rua da Cova da Areia (E.M. 605), 695

3750-071 Aguada de Cima

Ce document ne constitue pas une garantie volontaire de Solzaima, S.A. sur les produits qu'elle fabrique et commercialise (ci-après "Produit(s)"), mais plutôt un guide, destiné à clarifier, pour l'activation effective de la garantie légale dont bénéficient les consommateurs sur les Produits (ci-après "Garantie"). Naturellement, ce document n'affecte pas les droits de garantie légale de l'Acheteur découlant du contrat d'achat et de vente concernant les Produits.

2. Identification du produit couvert par la garantie

L'activation de la Garantie suppose l'identification préalable et correcte de l'objet du Produit auprès de Solzaima, S.A., à promouvoir par l'indication des données d'emballage du Produit contenues dans la facture d'achat correspondante, ainsi que dans la plaque signalétique du Produit (modèle et numéro de série).

3. Conditions de garantie du produit

3.1 SOLZAIMA S.A. répond à l'Acheteur, quant à un défaut de conformité du Produit avec le contrat de vente respectif, pour les durées suivantes :

3.1.1 Un délai de 36 mois à compter de la livraison du bien, dans le cas d'utilisation domestique du produit ;

3.1.2 Une période de 6 mois à compter de la livraison des marchandises, dans le cas d'un usage professionnel, industriel ou intensif des produits – Solzaima entend comme 'utilisation professionnelle, industrielle ou intensive des produits quand ils sont installés dans des espaces industriels ou Commerciaux ou dont l'utilisation excède 1500 heures par année civile ;

3.2 Un test fonctionnel du produit doit être effectué avant de terminer l'installation (plaques de plâtre, maçonnerie, revêtement, peinture, entre autres) ;

3.3 Aucun équipement ne peut être remplacé après la première combustion sans l'autorisation expresse du fabricant ;

3.4 Tout produit sera remis en état sur le lieu de l'installation, pour ne pas causer de désagréments aux parties, sauf en cas d'impossibilité ou de disproportion ;

3.5 Pour exercer ses droits, et sous réserve que le délai indiqué au point 3.1 ne soit pas écoulé, l'Acheteur doit signaler par écrit à Solzaima, S.A. le défaut de conformité du Produit dans un délai maximum de 30 (trente) jours à compter de la date à laquelle il a été détecté.

3.6 Pour les appareils de la famille à granulés, la mise en service est obligatoire pour activer la garantie. Cela doit être dans les 3 mois suivant la date de facturation, ou 100 heures de fonctionnement du produit (première des deux échéances) ;

3.7 Pendant la période de garantie visée au paragraphe 3.1 ci-dessus (et pour qu'elle reste valable), la maintenance du produit est effectuée uniquement par les services techniques officiels de la marque. Tous les services fournis dans le cadre de la présente garantie sont effectués du lundi au vendredi, jours ouvrables du territoire concerné.

3.8 Toutes les demandes d'assistance doivent être soumises au support client de Solzaima, via le formulaire sur le site www.solzaima.fr, ou par courriel: sav@solzaima.fr. Au moment de la prestation, l'acheteur doit fournir, pour attester la garantie du produit, la facture d'achat ou tout autre document prouvant son achat. Dans tous les cas, le document attestant l'achat du produit doit comporter l'identification (dans les termes visés au point 2 ci-dessus) et sa date d'achat.

Autrement, le document PSR attestant de la mise en service du produit (le cas échéant) peut être utilisé.

3.9 Le produit doit être installé par un professionnel qualifié à cette fin, conformément à la réglementation en vigueur dans chaque état, pour l'installation de ces produits et conformément à toutes les réglementations en vigueur, en particulier en ce qui concerne les cheminées, ainsi que toute autre réglementation applicable aux aspects tels que l'approvisionnement en eau, l'électricité et/ou tout autre appareillage relié à l'appareil ou au secteur et tel que décrit dans le manuel d'instructions.

Une installation de produit qui ne respecte pas les spécifications du fabricant et/ou qui ne respecte pas les réglementations légales en la matière donne lieu à une déchéance de la garantie. Lorsqu'un produit est installé à l'extérieur, il doit être protégé contre les effets météorologiques, notamment la pluie et le vent. Dans ce cas, il peut être nécessaire de protéger l'appareil au moyen d'une armoire ou d'un boîtier de protection correctement ventilé. Les appareils ne doivent pas être installés dans des endroits contenant des produits chimiques dans leur atmosphère, dans des environnements salins ou avec des niveaux d'humidité élevés, car le mélange de ces derniers avec l'air peut produire une corrosion rapide dans la chambre de combustion. Dans ce type d'environnement, il est particulièrement recommandé que l'appareil soit protégé par des produits anti-corrosion, notamment entre les périodes d'utilisation. Par exemple, l'application de graisse graphitée pour les températures élevées avec la fonction de lubrification et de protection contre la corrosion est indiquée.

3.10 Les appareils à granulés, en plus des entretiens quotidiens et hebdomadaires indiqués dans le manuel d'instructions, il est obligatoire d'effectuer un nettoyage approfondi à l'intérieur et dans le conduit d'évacuation des gaz. Ces tâches doivent être effectuées tous les 600-800 kg de granulés consommés dans le cas des poêles (air et hydro) et des chaudières compactes, et chaque 2000-3000 kg de granulés consommés dans le cas des chaudières automatiques. Si ces quantités ne sont pas consommées, il est procédé au moins à un entretien préventif systématique chaque année.

3.11 L'acheteur est chargé de s'assurer que l'entretien périodique est effectué, comme indiqué dans les manuels d'instructions et d'entretien du produit. SI nécessaire, il doit pouvoir fournir le rapport d'intervention du service technique ou présenter la case complétée dans le manuel.

3.12 Pour ne pas endommager l'équipement par une surpression, des éléments de sécurité tels que soupapes de sécurité et/ou vannes de décharge thermique, le cas échéant, ainsi qu'un vase d'expansion ajusté à l'installation, doivent être installés et contrôlés. Il convient de noter que: les éléments de sécurité installés doivent avoir une valeur égale ou inférieure à la pression supportée par l'appareil; Il ne DOIT PAS y avoir de vanne d'arrêt entre l'appareil et sa soupape de sécurité; Un rapport d'entretien complet doit être fourni pour attester du bon fonctionnement des éléments de sécurité; Quel que soit le type d'appareil, toutes les soupapes de sécurité doivent être reliées aux eaux usées via un siphon pour éviter des dégâts des eaux au bâtiment. La garantie du produit ne couvre pas les dommages causés par des raccordements non conforme à cette prescription.

3.13 Pour éviter d'endommager l'appareil et les tuyaux de raccordement par corrosion galvanique, il est conseillé d'utiliser des dispositifs diélectriques sur le raccordement de l'équipement aux tuyaux métalliques, dont les caractéristiques des matériaux utilisés favorisent ce type de Corrosion. La garantie du produit ne couvre pas les dommages causés par la non-utilisation de ces diélectriques.

3.14 L'eau ou le fluide caloporteur utilisé dans le système de chauffage (poêles, chaudières, foyers-chaudières, entre autres) doit répondre aux exigences légales actuelles, ainsi que respecter les caractéristiques physico-chimiques suivantes : absence de particules solides en suspension ; faible niveau de conductivité ; Dureté résiduelle de 5 à 7 degrés français ; PH neutre, proche de 7 ; Faible concentration de chlorures et de fer ; et absence d'air. Si l'installation comprend un remplissage d'eau automatique, celui-ci doit avoir en amont un système de traitement préventif composé de filtration, de décalcification et de dosages préventif de polyphosphates (incrustations et corrosion), ainsi qu'une étape de dégazage, le cas échéant. Si, en tout état de cause, l'un de ces indicateurs affiche des valeurs en dehors de la recommandation, la garantie sera caduque. Il est également obligatoire de placer un clapet antiretour entre la valve de remplissage automatique et l'alimentation en eau du réseau, pour conserver une pression constante, même en cas de coupure d'électricité, indépendamment des pompes de levage, autoclaves, ou autres.

3.15 Sauf dans les cas expressément prévus par la Loi, une intervention sous garantie ne prolonge pas la période de garantie du produit. Les droits émergents de la garantie ne sont pas transmis à l'acquéreur du produit.

3.16 L'équipement doit être accessible sans risque pour le technicien. Les moyens éventuellement nécessaires à son accès seront fournis au client, à sa charge.

3.17 La garantie s'applique pour les produits et équipements vendus par Solzaima S.A. uniquement et exclusivement dans la zone géographique et territoriale du pays où la vente du produit a été effectuée par Solzaima.

4. Circonstances rendant caduque la garantie

Les cas suivants sont exclus de la garantie, et le coût total de la réparation est payable par l'acheteur :

4.1. Produits avec plus de 2000 heures de fonctionnement

4.2. Produits reconditionnés et revendus.

4.3. Les opérations d'entretien, de paramétrage du produit, la mise en service, le nettoyage, l'élimination des erreurs ou les anomalies qui ne sont pas liées à des défauts des composants du matériel et au remplacement des piles ;

4.4. Composants en contact direct avec le feu tels que : supports de vermiculite, déflecteurs ou plaques protectrices, vermiculite, cordons d'étanchéité, brûleurs, tiroirs à cendres, pare-bois, registres de fumées, grilles de cendres, dont l'usure est directement Liés aux conditions d'utilisation.

La dégradation de la peinture, ainsi que l'apparition de la corrosion par dégradation de celle-ci, en raison de la charge excessive de combustible, l'utilisation de tiroir ouvert ou un tirage excessif de la cheminée de l'installation (la cheminée doit respecter le tirage conseillé sur la fiche technique-SFT de la Produit). La rupture du verre par une manipulation inadéquate ou toute autre raison non liée à un défaut du produit. Pour les appareils à granulés, les résistances d'allumage sont une pièce d'usure, de sorte qu'ils ont seulement 6 mois de garantie, ou 1000 allumages (première échéance atteinte) ;

4.5. Composants considérés comme pièces d'usure, tels que engrenages, coussinets et roulements ;

4.6. Défauts de composants externes au produit qui peuvent influencer sur son bon fonctionnement, ainsi que les dommages matériels ou autres (p. ex. bardeaux, toitures, couvertures imperméables, tuyauterie, ou blessures corporelles) provenant d'une mauvaise utilisation des matériaux dans l'installation ou non-exécution de l'installation conformément aux règles d'installation du produit, aux réglementations applicables ou aux bonnes règles de l'art, notamment l'utilisation de tubages inappropriés à la température utilisée, les vases d'expansion, Clapets anti-retour, soupapes de sécurité, vannes anti condensation, entre autres ;

4.7. Les produits dont le fonctionnement a été affecté par des défauts ou des carences de composants externes ou par des dimensions inadaptées ;

4.8. Les défauts causés par l'utilisation d'accessoires ou de pièces de rechange autres que ceux déterminés par Solzaima S.A.

4.9. Les défauts relevant du non-respect des instructions d'installation, d'utilisation et d'exploitation ou des applications qui ne sont pas conformes à l'utilisation prévue du produit, ou de facteurs climatiques anormaux, de conditions de fonctionnement anormales, de surcharge ou entretien ou nettoyage exécutés de façon inappropriée ;

4.10. Les produits qui ont été modifiés ou manipulés par des personnes extérieures aux services techniques officiels de la marque et, par conséquent, sans autorisation explicite de Solzaima, S.A.

4.11. Les dysfonctionnements causés par des agents externes (rongeurs, oiseaux, araignées, etc.), phénomènes atmosphériques et/ou géologiques (tremblements de terre, tempêtes, gelées, grêles, orages, pluies, etc.), environnements humides ou salins agressifs (exemple: proximité de la mer ou Rivière), ainsi que ceux provenant d'une pression excessive de l'eau, une alimentation électrique inadéquate (tension avec des variations plus élevées de 10%, face à la valeur nominale de 230V, ou, la tension dans le neutre supérieur à 5V, ou, l'absence de protection de la terre), la

pression ou à l'approvisionnement en eau inadéquats, les actes de vandalisme, les affrontements urbains et les conflits armés de toute nature, ainsi que les dérivés;

4.12. L'utilisation de combustible non-conforme ;

Note explicative : Dans le cas des appareils à granulés, le combustible utilisé doit être certifié par la norme en 14961-2 grade A1. Aussi, avant d'acheter une grande quantité il faut tester le combustible pour vérifier comment il se comporte. Le bois de chauffage doit avoir une teneur en humidité inférieure à 20%.

4.13. La condensation, générée par une mauvaise installation, ou l'utilisation de combustibles non brut (tels que des palettes ou du bois imprégné de peintures ou de vernis, de sel ou d'autres composants), qui peuvent contribuer à la dégradation accélérée de l'appareil, en particulier de sa chambre de combustion ;

4.14. Tous les produits, composants ou composants endommagés dans le transport ou l'installation ;

4.15. Les opérations de nettoyage effectuées sur l'appareil ou les composants de celui-ci, motivées par la condensation, la qualité du combustible, le mauvais réglage ou d'autres circonstances de l'endroit où il est installé. En outre, il exclut de la garantie les interventions de détartrage du produit (enlèvement de calcaire ou d'autres matériaux déposés à l'intérieur de l'appareil et produits par la qualité de l'approvisionnement en eau). De même, les interventions de purge d'air du circuit ou la libération des pompes de circulation sont exclues de cette garantie.

4.16. L'installation de l'équipement fourni par Solzaima, S.A. doit comprendre la possibilité de les démonter facilement, ainsi que des points d'accès aux composants mécaniques, hydrauliques et électroniques de l'appareil et de l'installation. Lorsque l'installation ne permet pas un accès immédiat et sécurisé à l'équipement, les coûts supplémentaires d'accès et de sécurité seront toujours à la charge de l'acheteur. Le coût de destruction et remontage des plaques de plâtre ou de murs de maçonnerie, d'isolant ou d'autres éléments tels que les cheminées et les raccords hydrauliques qui empêchent l'accès libre au produit (si le produit est installé à l'intérieur d'une hotte, la

maçonnerie et autres matériaux doivent respecter les dimensions et les caractéristiques indiquées dans le manuel d'instructions et l'utilisation de l'appareil.

4.17. Interventions d'information ou de clarification au domicile sur l'utilisation du système de chauffage, programmation et/ou reprogrammation d'éléments de régulation et de contrôle, tels que thermostats, régulateurs, programmeurs, etc. ;

4.18. Interventions de réglage du combustible dans les appareils à granulés, le nettoyage, la détection des fuites d'eau dans les tuyaux extérieurs à l'appareil, les dommages causés par la nécessité de nettoyer les machines ou les conduits d'évacuation des gaz ;

4.19. Les interventions d'urgence non incluses dans la garantie, c'est-à-dire les interventions de fin de semaine et les jours fériés pour des interventions spéciales non incluses dans la couverture de la garantie et qui ont donc un coût supplémentaire, seront effectuées uniquement sur demande expresse de l'acheteur et sur la disponibilité du technicien.

5. Inclusion de la Garantie

Solzaima, S.A., sans aucun frais pour l'acheteur, corrige les défauts couverts par la garantie en réparant le produit. Les produits ou composants remplacés deviendront la propriété de Solzaima, S.A.

6. Responsabilité de Solzaima, S.A.

Sans préjudice de ce qui est légalement établi, la responsabilité de SOLZAIMA S.A. en ce qui concerne la garantie, se limite à ce qui est établi dans les présentes conditions de garantie.

7. Tarifs des Services réalisés hors du cadre de la garantie

Les interventions réalisées hors du cadre de la garantie sont assujetties à l'application du tarif en vigueur.

8. Garantie des Services réalisés hors de la garantie

Les interventions effectuées en dehors du cadre de la garantie effectuée par le service d'assistance technique officiel de Solzaima ont 6 mois de garantie.

9. Garantie des pièces détachées fournies par Solzaima

Les pièces fournies par Solzaima, dans le cadre de la vente commerciale de pièces détachées, c'est-à-dire non incorporées dans l'appareil, ne sont pas garanties.

10. Pièces remplacées par le service d'assistance technique

Les pièces utilisées, à partir du moment où elles sont retirées de l'ensemble d'équipement, acquièrent le statut de résidu. Solzaima en tant que producteur de déchets dans le cadre de son activité est obligé par la législation en vigueur de les livrer à une entité licenciée qui effectue les opérations de gestion des déchets en vertu de la Loi et donc empêché de leur donner une autre destination, Quoiqu'il soit. Par conséquent, le client peut voir les pièces utilisées par l'assistance technique, mais ne sera pas en mesure de la laisser en leur possession.

11. Dépenses Administratives

Si des factures relatives aux services ne sont pas payées dans le délai stipulé, l'intérêt de retard sera augmenté au taux légal maximal en vigueur.

12. Tribunal Compétent

Afin de résoudre tout litige relatif au contrat d'achat et de vente, sous réserve des produits couverts par la garantie, les parties contractantes assignent la compétence exclusive au Tribunal de Águeda, avec renoncement express à tout autre.

17. Déclaration de performance

DECLARAÇÃO DE DESEMPENHO | DECLARACIÓN PRESTACIONES | DECLARATION OF PERFORMANCE | DÉCLARATION DE PERFORMANCE | DICHIARAZIONE DELLE PRESTAZIONI

Nº DD-074

1. Código de identificação único do produto-tipo | Código de identificación único del tipo de producto | Unique identification code of the product type | Le code d'identification unique du type de produit | Codice unico di identificazione del tipo di prodotto

TEK SYSTEM ECO – EAN 05600990471818

TEK ROUND ECO – EAN 05600990471801

TEK LUMBER ECO – EAN 05600990471832

TEK WALL ECO – EAN 05600990471825

2. Número do tipo, lote ou série do produto | Número de tipo, lote o serie del producto | Number of type, batch or serial product | Nombre de type, de lot ou de série du produit | Numero di tipo, di lotto, di serie del prodotto

3. Utilização prevista | Uso previsto | Intended use | Utilisation prévue | Destinazione d'uso

AQUECIMENTO DE EDIFÍCIOS DE HABITAÇÃO | CALEFACCIÓN DE EDIFICIOS RESIDENCIALES | HEATING OF RESIDENTIAL BUILDINGS | CHAUFFAGE DE BATIMENTS RESIDENTIELS | RISCALDAMENTO DEGLI EDIFICI RESIDENZIALI

4. Nome, designação comercial registada e endereço de contacto do fabricante | Nombre, marca registrada y la dirección de contacto de lo fabricante | Name, registered trade name and contact address of the manufacturer | Nom, marque déposée et l'adresse de contact du fabricant | Nome, denominazione commerciale registrata e Indirizzo del costruttore

SOLZAIMA, SA

RUA DOS OUTARELOS, Nº111

3750-362 BELAZAIMA DO CHÃO – ÁGUEDA – PORTUGAL

5. Sistema de avaliação e verificação da regularidade do desempenho do produto | Sistema de evaluación y verificación de constancia de las prestaciones del producto | System of assessment and verification of constancy of the product | Système d'évaluation et de vérification de la Constance des performances du produit | Sistema di valutazione e verifica della costanza della prestazione del prodotto

SISTEMA 3

6. Norma Harmonizada | Estandár armonizado | Harmonized standard | Norme harmonisée | Standard armonizzata

EN 13240

7. Nome e número de identificação do organismo notificado | Nombre y número de identificación del organismo notificado | Name and identification number of the notified body | Nom et numéro d'identification de l'organisme notifié | Nome e numero di identificazione dell'organismo notificato

CEIS

NB: 1722

8. Relatório de ensaio | Informe de la prueba | Test report | Rapport d'essai | Rapporto di prova

CEE-0178/17-1

<p>Características essenciais Características esenciales Essencial characteristics Caractéristiques essentielles Caratteristiche essenziali</p>	<p>Desempenho Desempeño Performance Prestazione</p>	<p>Especificações técnicas harmonizadas Especificaciones técnicas armonizadas Harmonized technical specifications Spécifications techniques harmonisées Specifiche tecniche armonizzate</p>
<p>Segurança contra incêndio Seguridad contra incendios Fire safety Sécurité incendie Sicurezza antincendio</p>	<p>OK (A1), De acordo com relatório de ensaio De acuerdo com informe de la prueba According to the test report Selons le rapport d'essai Secondo i rapporto di prova CEE-0178/17-1</p>	<p>De acordo com os requisitos De acuerdo con los requisitos According to the requirements Selons les exigences Secondo i requisiti 4.2.1, 4.2.3, 4.2.4, 4.2.6, 4.2.7, 4.2.8, 4.2.10, 4.2.12, 5.2, 5.4, 5.6, 6.1 (EN13240)</p>
<p>Emissão de produtos da combustão La emisión de productos de combustión Emission of combustion products Emission des produits de combustion Emissione dei prodotti di combustione</p>	<p>OK, Caudal térmico nominal Caudal térmico nominale Nominal heat output Le débit calorifique nominal Nominal heat output Flusso termico nominale – CO: 0,073%</p>	<p>Caudal térmico nominal Caudal térmico nominale Nominal heat output Le débit calorifique nominal Nominal heat output Flusso termico nominale – CO < 1,0%</p>
<p>Libertação de substâncias perigosas Emisión de sustancias peligrosas Release of dangerous substances Dégagement de substances Rilascio di sostanze pericolose</p>	<p>OK, De acordo com relatório de ensaio De acuerdo com informe de la prueba According to the test report Selons le rapport d'essai Secondo i rapporto di prova CEE-0178/17-1</p>	<p>De acordo com o Anexo ZA.1 (EN13240) De acuerdo con lo Anexo ZA.1 (EN13240) According to the Annex ZA.1 (EN13240) Selons le Annexe ZA.1 (EN13240) Secondo l'allegato ZA.1 (EN13240)</p>
<p>Temperatura de superfície Temperatura de la superficie Surface temperature La température de surface Temperatura superficiale</p>	<p>OK, De acordo com relatório de ensaio De acuerdo com informe de la prueba According to the test report Selons le rapport d'essai Secondo i rapporto di prova CEE-0178/17-1</p>	<p>De acordo com os requisitos De acuerdo con los requisitos According to the requirements Selons les exigences Secondo i requisiti 4.2.1, 5.4, 5.5, 5.6 (EN13240)</p>
<p>Segurança eléctrica Seguridad eléctrica Electrical safety Sécurité électrique sicurezza elettrica</p>	<p>OK, De acordo com relatório de ensaio De acuerdo com informe de la prueba According to the test report Selons le rapport d'essai Secondo i rapporto di prova CEE-0178/17-1</p>	<p>De acordo com os requisitos De acuerdo con los requisitos According to the requirements Selons les exigences Secondo i requisiti 5.8 (EN13240)</p>
<p>Resistência mecânica Resistencia mecánica Mechanical strength résistance Resistenza meccanica</p>	<p>OK, De acordo com relatório de ensaio De acuerdo com informe de la prueba According to the test report Selons le rapport d'essai Secondo i rapporto di prova CEE-0178/17-1 A cada 10 m de conduta de fumos deve ser colocado um suporte de carga cada 10 m de la salida de humos se debe colocar un soporte de carga every 10 m of the flue should be placed a load support tous les 10 m de conduit de fumée doit être placé un support de charge ogni 10 m della canna fumaria deve essere posto un supporto di carico</p>	<p>De acordo com os requisitos De acuerdo con los requisitos According to the requirements Selons les exigences Secondo i requisitos 4.2.1, 4.2.4 (EN13240)</p>

Rendimento energético Eficiencia energética Energy efficiency L'efficacité énergétique Efficienza energetica	OK. 81%	≥ 50% para potência térmica nominal de potencia térmica nominal for rated thermal input Pour puissance thermique nominale di potenza termica nominale
--	----------------	--

10. O desempenho do produto declarado nos pontos 1 e 2 é conforme com o desempenho declarado no ponto 9. A presente declaração de desempenho é emitida sob exclusiva responsabilidade do fabricante identificado no ponto 4. | El funcionamiento del producto se indica en los puntos 1 y 2 es compatible con las prestaciones declaradas en el punto 9. La presente declaración se expide bajo la exclusiva responsabilidad del fabricante identificado en lo punto 4. | Performance of the product stated in points 1 and 2 is consistent with the declared performance in point 9. This declaration of performance is issued under the sole responsibility of the manufacturer identified in point 4. | Les performances du produit indiqué dans les points 1 et 2 est compatible avec les performances declares au point 9. Cette declaration de performance est établie sous la seule responsabilité du fabricant identifié dans le point 4. | Le prestazioni dei prodotti indicati ai punti 1 e 2 è conforme alla prestazione dichiarata al punto 9. Questa dichiarazione di prestazione è rilasciata sotto l'esclusiva responsabilità del fabbricante di cui al punto 4

Nome e cargo | Nombre y cargo | Name and title | Nom et titre | Nome e titolo
Belazaima do Chão, 19/05/2021

Nuno Sequeira (Director Geral | CEO)

Nº DD-080

1. Código de identificação único do produto-tipo | Código de identificación único del tipo de producto | Unique identification code of the product type | Le code d'identification unique du type de produit | Codice unico di identificazione del tipo di prodotto

M1 ECO – EAN 05600990425347

M1 ECO BRANCO – EAN 05600990471931

K4 ECO – EAN 05600990472143

K4 ECO BRANCO – EAN 05600990472150

2. Número do tipo, lote ou série do produto | Número de tipo, lote o serie del producto | Number of type, batch or serial product | Nombre de type, de lot ou de série du produit | Numero di tipo, di lotto, di serie del prodotto

3. Utilização prevista | Uso previsto | Intended use | Utilisation prévue | Destinazione d'uso

AQUECIMENTO DE EDIFÍCIOS DE HABITAÇÃO | CALEFACCIÓN DE EDIFÍCIOS RESIDENCIALES | HEATING OF RESIDENTIAL BUILDINGS | CHAUFFAGE DE BATIMENTS RESIDENTIELS | RISCALDAMENTO DEGLI EDIFICI RESIDENZIALI

4. Nome, designação comercial registada e endereço de contacto do fabricante | Nombre, marca registrada y la dirección de contacto de lo fabricante | Name, registered trade name and contact address of the manufacturer | Nom, marque déposée et l'adresse de contact du fabricant | Nome, denominazione commerciale registrata e Indirizzo del costruttore

SOLZAIMA, SA

RUA DOS OUTARELOS, Nº 111

3750-362 BELAZAIMA DO CHÃO – ÁGUEDA – PORTUGAL

5. Sistema de avaliação e verificação da regularidade do desempenho do produto | Sistema de evaluación y verificación de constancia de las prestaciones del producto | System of assessment and verification of constancy of the product | Système d'évaluation et de vérification de la Constance des performances du produit | Sistema di valutazione e verifica della costanza della prestazione del prodotto

SISTEMA 3

6. Norma Harmonizada | Estandár armonizado | Harmonized standard | Norme harmonisée | Standard armonizzata

EN 13240

7. Nome e número de identificação do organismo notificado | Nombre y número de identificación del organismo notificado | Name and identification number of the notified body | Nom et numéro d'identification de l'organisme notifié | Nome e numero di identificazione dell'organismo notificato

CEIS

NB: 1722

8. Relatório de ensaio | Informe de la prueba | Test report | Rapport d'essai | Rapporto di prova

CEE-0178/17-1

<p>Características essenciais Características esenciales Essential characteristics Caractéristiques essentielles Caratteristiche essenziali</p>	<p>Desempenho Desempeño Performance Prestazione</p>	<p>Especificações técnicas harmonizadas Especificaciones técnicas armonizadas Harmonized technical specifications Spécifications techniques harmonisées Specifiche tecniche armonizzate</p>
<p>Segurança contra incêndio Seguridad contra incendios Fire safety Sécurité incendie Sicurezza antincendio</p>	<p>OK (A1). De acordo com relatório de ensaio De acuerdo com informe de la prueba According to the test report Selons le rapport d'essai Secondo i rapporto di prova CEE-0178/17-1</p>	<p>De acordo com os requisitos De acuerdo con los requisitos According to the requirements Selons les exigences Secondo i requisiti 4.2.1, 4.2.3, 4.2.4, 4.2.6, 4.2.7, 4.2.8, 4.2.10, 4.2.12, 5.2, 5.4, 5.6, 6.1 (EN13240)</p>
<p>Emissão de produtos da combustão La emisión de productos de combustión Emission of combustion products Emission des produits de combustion Emissione dei prodotti di combustione</p>	<p>OK. Caudal térmico nominal Caudal térmico nominale Nominal heat output Le débit calorifique nominal Nominal heat output Flusso termico nominale – CO: 0,073%</p>	<p>Caudal térmico nominal Caudal térmico nominale Nominal heat output Le débit calorifique nominal Nominal heat output Flusso termico nominale – CO < 1,0%</p>
<p>Libertação de substâncias perigosas Emisión de sustancias peligrosas Release of dangerous substances Dégagement de substances Rilascio di sostanze pericolose</p>	<p>OK. De acordo com relatório de ensaio De acuerdo com informe de la prueba According to the test report Selons le rapport d'essai Secondo i rapporto di prova CEE-0178/17-1</p>	<p>De acordo com o Anexo ZA.1 (EN13240) De acuerdo con lo Anexo ZA.1 (EN13240) According to the Annex ZA.1 (EN13240) Selons le Annexe ZA.1 (EN13240) Secondo l'allegato ZA.1 (EN13240)</p>
<p>Temperatura de superfície Temperatura de la superficie Surface temperature La température de surface Temperatura superficiale</p>	<p>OK. De acordo com relatório de ensaio De acuerdo com informe de la prueba According to the test report Selons le rapport d'essai Secondo i rapporto di prova CEE-0178/17-1</p>	<p>De acordo com os requisitos De acuerdo con los requisitos According to the requirements Selons les exigences Secondo i requisitos 4.2.1, 5.4, 5.5, 5.6 (EN13240)</p>
<p>Segurança eléctrica Seguridad eléctrica Electrical safety Sécurité électrique sicurezza elettrica</p>	<p>OK. De acordo com relatório de ensaio De acuerdo com informe de la prueba According to the test report Selons le rapport d'essai Secondo i rapporto di prova CEE-0178/17-1</p>	<p>De acordo com os requisitos De acuerdo con los requisitos According to the requirements Selons les exigences Secondo i requisitos 5.8 (EN13240)</p>
<p>Resistência mecânica Resistencia mecánica Mechanical strength résistance Resistenza meccanico</p>	<p>OK. De acordo com relatório de ensaio De acuerdo com informe de la prueba According to the test report Selons le rapport d'essai Secondo i rapporto di prova CEE-0178/17-1 A cada 10 m de conduta de fumos deve ser colocado um suporte de carga cada 10 m de la salida de humos se debe colocar un soporte de carga every 10 m of the flue should be placed a load support tous les 10 m de conduit de fumée doit être placé un support de charge ogni 10 m della canna fumaria deve essere posto un supporto di carico</p>	<p>De acordo com os requisitos De acuerdo con los requisitos According to the requirements Selons les exigences Secondo i requisitos 4.2.1, 4.2.4 (EN13240)</p>

Rendimento energético Eficiencia energética Energy efficiency L'efficacité énergétique Efficienza energetica	OK. 81%	≥ 50% para potência térmica nominal de potencia térmica nominal for rated thermal input Pour puissance thermique nominale di potenza termica nominale
--	------------------------------	---

10. O desempenho do produto declarado nos pontos 1 e 2 é conforme com o desempenho declarado no ponto 9. A presente declaração de desempenho é emitida sob exclusiva responsabilidade do fabricante identificado no ponto 4. | El funcionamiento del producto se indica en los puntos 1 y 2 es compatible con las prestaciones declaradas en el punto 9. La presente declaración se expide bajo la exclusiva responsabilidad del fabricante identificado en lo punto 4. | Performance of the product stated in points 1 and 2 is consistent with the declared performance in point 9. This declaration of performance is issued under the sole responsibility of the manufacturer identified in point 4. | Les performances du produit indiqué dans les points 1 et 2 est compatible avec les performances declares au point 9. Cette declaration de performance est établie sous la seule responsabilité du fabricant identifié dans le point 4. | Le prestazioni dei prodotti indicati ai punti 1 e 2 è conforme alla prestazione dichiarata al punto 9. Questa dichiarazione di prestazione è rilasciata sotto l'esclusiva responsabilità del fabbricante di cui al punto 4

Nome e cargo | Nombre y cargo | Name and title | Nom et titre | Nome e titolo
Belazaima do Chão, 26/05/2021

Nuno Sequeira (Director Geral | CEO)

DECLARAÇÃO DE DESEMPENHO | DECLARACIÓN PRESTACIONES | DECLARATION OF PERFORMANCE | DÉCLARATION DE PERFORMANCE | DICHIARAZIONE DELLE PRESTAZIONI

Nº DD-091

1. Código de identificação único do produto-tipo | Código de identificación único del tipo de producto | Unique identification code of the product type | Le code d'identification unique du type de produit | Codice unico di identificazione del tipo di prodotto

M20 Eco – EAN 05600990487550

M30 Eco – EAN 05600990513167

2. Número do tipo, lote ou série do produto | Número de tipo, lote o serie del producto | Number of type, batch or serial product | Nombre de type, de lot ou de série du produit | Numero di tipo, di lotto, di serie del prodotto

3. Utilização prevista | Uso previsto | Intended use | Utilisation prévue | Destinazione d'uso

AQUECIMENTO DE EDIFÍCIOS DE HABITAÇÃO | CALEFACCIÓN DE EDIFICIOS RESIDENCIALES | HEATING OF RESIDENTIAL BUILDINGS | CHAUFFAGE DE BATIMENTS RESIDENTIELS | RISCALDAMENTO DEGLI EDIFICI RESIDENZIALI

4. Nome, designação comercial registada e endereço de contacto do fabricante | Nombre, marca registrada y la dirección de contacto de lo fabricante | Name, registered trade name and contact address of the manufacturer | Nom, marque déposée et l'adresse de contact du fabricant | Nome, denominazione commerciale registrata e Indirizzo del costruttore

SOLZAIMA, SA

RUA DA COVA DA AREIA (E.M. 605), 695
3750-071 AGUADA DE CIMA – ÁGUEDA – PORTUGAL

5. Sistema de avaliação e verificação da regularidade do desempenho do produto | Sistema de evaluación y verificación de constancia de las prestaciones del producto | System of assessment and verification of constancy of the product | Système d'évaluation et de vérification de la Constance des performances du produit | Sistema di valutazione e verifica della costanza della prestazione del prodotto

SISTEMA 3

6. Norma Harmonizada | Estandár armonizado | Harmonized standard | Norme harmonisée | Standard armonizzata

EN 13240

7. Nome e número de identificação do organismo notificado | Nombre y número de identificación del organismo notificado | Name and identification number of the notified body | Nom et numéro d'identification de l'organisme notifié | Nome e numero di identificazione dell'organismo notificato

CEIS – CENTRO DE ENSAYOS INOVACION Y SERVICIOS
NB: 1722

8. Relatório de ensaio | Informe de la prueba | Test report | Rapport d'essai | Rapporto di prova

CEE-0055/23-1

<p>Características essenciais Características esenciales Essencial characteristics Caractéristiques essentielles Caratteristiche essenziali</p>	<p>Desempenho Desempeño Performance Prestazione</p>	<p>Especificações técnicas harmonizadas Especificaciones técnicas armonizadas Harmonized technical specifications Spécifications techniques harmonisées Specifiche tecniche armonizzate</p>
<p>Segurança contra incêndio Seguridad contra incendios Fire safety Sécurité incendie Sicurezza antincendio</p>	<p>OK (A1). De acordo com relatório de ensaio De acuerdo con informe de la prueba According to the test report Selons le rapport d'essai Secondo i rapporto di prova CEE-0055/23-1</p>	<p>De acordo com os requisitos De acuerdo con los requisitos According to the requirements Selons les exigences Secondo i requisiti 4.2.1, 4.2.3, 4.2.4, 4.2.6, 4.2.7, 4.2.8, 4.2.10, 4.2.12, 5.2, 5.4, 5.6, 6.1 (EN13240)</p>
<p>Emissão de produtos da combustão La emisión de productos de combustión Emission of combustion products Emission des produits de combustion Emissione dei prodotti di combustione</p>	<p>OK. Caudal térmico nominal Caudal térmico nominale Nominal heat output Le débit calorifique nominal Nominal heat output Flusso termico nominale – CO: 0,075%</p>	<p>Caudal térmico nominal Caudal térmico nominale Nominal heat output Le débit calorifique nominal Nominal heat output Flusso termico nominale – CO < 1,0%</p>
<p>Libertação de substâncias perigosas Emisión de sustancias peligrosas Release of dangerous substances Dégagement de substances Rilascio di sostanze pericolose</p>	<p>OK. De acordo com relatório de ensaio De acuerdo con informe de la prueba According to the test report Selons le rapport d'essai Secondo i rapporto di prova CEE-0055/23-1</p>	<p>De acordo com o Anexo ZA.1 (EN13240) De acuerdo con lo Anexo ZA.1 (EN13240) According to the Annex ZA.1 (EN13240) Selons le Annexe ZA.1 (EN13240) Secondo l'allegato ZA.1 (EN13240)</p>
<p>Temperatura de superfície Temperatura de la superficie Surface temperature La température de surface Temperatura superficiale</p>	<p>OK. De acordo com relatório de ensaio De acuerdo con informe de la prueba According to the test report Selons le rapport d'essai Secondo i rapporto di prova CEE-0055/23-1</p>	<p>De acordo com os requisitos De acuerdo con los requisitos According to the requirements Selons les exigences Secondo i requisiti 4.2.1, 5.4, 5.5, 5.6 (EN13240)</p>
<p>Segurança eléctrica Seguridad eléctrica Electrical safety Sécurité électrique sicurezza elettrica</p>	<p>OK. De acordo com relatório de ensaio De acuerdo con informe de la prueba According to the test report Selons le rapport d'essai Secondo i rapporto di prova CEE-0055/23-1</p>	<p>De acordo com os requisitos De acuerdo con los requisitos According to the requirements Selons les exigences Secondo i requisiti 5.8 (EN13240)</p>
<p>Resistência mecânica Resistencia mecánica Mechanical strength résistance Resistenza meccanica</p>	<p>OK. De acordo com relatório de ensaio De acuerdo con informe de la prueba According to the test report Selons le rapport d'essai Secondo i rapporto di prova CEE-0055/23-1 A cada 10 m de conduta de fumos deve ser colocado um suporte de carga cada 10 m de la salida de humos se debe colocar un soporte de carga every 10 m of the flue should be placed a load support tous les 10 m de conduit de fumée doit être placé un support de charge ogni 10 m della canna fumaria deve essere posto un supporto di carico</p>	<p>De acordo com os requisitos De acuerdo con los requisitos According to the requirements Selons les exigences Secondo i requisitos 4.2.1, 4.2.4 (EN13240)</p>

Rendimento energético Eficiencia energética Energy efficiency L'efficacité énergétique Efficienza energetica	OK. 80%	≥ 50% para potência térmica nominal de potencia térmica nominal for rated thermal input Pour puissance thermique nominale di potenza termica nominale
--	----------------	--

10. O desempenho do produto declarado nos pontos 1 e 2 é conforme com o desempenho declarado no ponto 9. A presente declaração de desempenho é emitida sob exclusiva responsabilidade do fabricante identificado no ponto 4. | El funcionamiento del producto se indica en los puntos 1 y 2 es compatible con las prestaciones declaradas en el punto 9. La presente declaración se expide bajo la exclusiva responsabilidad del fabricante identificado en lo punto 4. | Performance of the product stated in points 1 and 2 is consistent with the declared performance in point 9. This declaration of performance is issued under the sole responsibility of the manufacturer identified in point 4. | Les performances du produit indiqué dans les points 1 et 2 est compatible avec les performances declares au point 9. Cette declaration de performance est établie sous la seule responsabilité du fabricant identifié dans le point 4. | Le prestazioni dei prodotti indicati ai punti 1 e 2 è conforme alla prestazione dichiarata al punto 9. Questa dichiarazione di prestazione è rilasciata sotto l'esclusiva responsabilità del fabbricante di cui al punto 4

Nome e cargo | Nombre y cargo | Name and title | Nom et titre | Nome e titolo

Aguada de Cima, 07/06/2023

Nuno Sequeira (Diretor Geral | CEO)

DECLARAÇÃO DE DESEMPENHO | DECLARACIÓN PRESTACIONES | DECLARATION OF PERFORMANCE | DÉCLARATION DE PERFORMANCE | DICHIARAZIONE DELLE PRESTAZIONI

Nº DD-090

1. Código de identificação único do produto-tipo | Código de identificación único del tipo de producto | Unique identification code of the product type | Le code d'identification unique du type de produit | Codice unico di identificazione del tipo di prodotto

M12FEco – EAN 05600990471955

2. Número do tipo, lote ou série do produto | Número de tipo, lote o serie del producto | Number of type, batch or serial product | Nombre de type, de lot ou de série du produit | Numero di tipo, di lotto, di serie del prodotto

3. Utilização prevista | Uso previsto | Intended use | Utilisation prévue | Destinazione d'uso

AQUECIMENTO DE EDIFÍCIOS DE HABITAÇÃO | CALEFACCIÓN DE EDIFICIOS RESIDENCIALES | HEATING OF RESIDENTIAL BUILDINGS | CHAUFFAGE DE BATIMENTS RESIDENTIELS | RISCALDAMENTO DEGLI EDIFICI RESIDENZIALI

4. Nome, designação comercial registada e endereço de contacto do fabricante | Nombre, marca registrada y la dirección de contacto de lo fabricante | Name, registered trade name and contact address of the manufacturer | Nom, marque déposée et l'adresse de contact du fabricant | Nome, denominazione commerciale registrata e Indirizzo del costruttore

SOLZAIMA, SA
RUA DOS OUTARELOS, Nº 111
3750-362 BELAZAIMA DO CHÃO – ÁGUEDA – PORTUGAL

5. Sistema de avaliação e verificação da regularidade do desempenho do produto | Sistema de evaluación y verificación de constancia de las prestaciones del producto | System of assessment and verification of constancy of the product | Système d'évaluation et de vérification de la Constance des performances du produit | Sistema di valutazione e verifica della costanza della prestazione del prodotto

SISTEMA 3

6. Norma Harmonizada | Estandár armonizado | Harmonized standard | Norme harmonisée | Standard armonizzata

EN 13240

7. Nome e número de identificação do organismo notificado | Nombre y número de identificación del organismo notificado | Name and identification number of the notified body | Nom et numéro d'identification de l'organisme notifié | Nome e numero di identificazione dell'organismo notificato

CEIS
NB: 1722

8. Relatório de ensaio | Informe de la prueba | Test report | Rapport d'essai | Rapporto di prova

CEE-0064/22-1

<p>Características essenciais Características esenciales Essencial characteristics Caractéristiques essentielles Caratteristiche essenziali</p>	<p>Desempenho Desempeño Performance Prestazione</p>	<p>Especificações técnicas harmonizadas Especificaciones técnicas armonizadas Harmonized technical specifications Spécifications techniques harmonisées Specifiche tecniche armonizzate</p>
<p>Segurança contra incêndio Seguridad contra incendios Fire safety Sécurité incendie Sicurezza antincendio</p>	<p>OK (A1). De acordo com relatório de ensaio De acuerdo com informe de la prueba According to the test report Selons le rapport d'essai Secondo i rapporto di prova CEE-0064/22-1</p>	<p>De acordo com os requisitos De acuerdo con los requisitos According to the requirements Selons les exigences Secondo i requisiti 4.2.1, 4.2.3, 4.2.4, 4.2.6, 4.2.7, 4.2.8, 4.2.10, 4.2.12, 5.2, 5.4, 5.6, 6.1 (EN13240)</p>
<p>Emissão de produtos da combustão La emisión de productos de combustión Emission of combustion products Emission des produits de combustion Emissione dei prodotti di combustione</p>	<p>OK. Caudal térmico nominal Caudal térmico nominale Nominal heat output Le débit calorifique nominal Nominal heat output Flusso termico nominale – CO: 0,06%</p>	<p>Caudal térmico nominal Caudal térmico nominale Nominal heat output Le débit calorifique nominal Nominal heat output Flusso termico nominale – CO < 1,0%</p>
<p>Libertação de substâncias perigosas Emisión de sustancias peligrosas Release of dangerous substances Dégagement de substances Rilascio di sostanze pericolose</p>	<p>OK. De acordo com relatório de ensaio De acuerdo com informe de la prueba According to the test report Selons le rapport d'essai Secondo i rapporto di prova CEE-0064/22-1</p>	<p>De acordo com o Anexo ZA.1 (EN13240) De acuerdo con lo Anexo ZA.1 (EN13240) According to the Annex ZA.1 (EN13240) Selons le Annexe ZA.1 (EN13240) Secondo l'allegato ZA.1 (EN13240)</p>
<p>Temperatura de superfície Temperatura de la superficie Surface temperature La température de surface Temperatura superficiale</p>	<p>OK. De acordo com relatório de ensaio De acuerdo com informe de la prueba According to the test report Selons le rapport d'essai Secondo i rapporto di prova CEE-0064/22-1</p>	<p>De acordo com os requisitos De acuerdo con los requisitos According to the requirements Selons les exigences Secondo i requisiti 4.2.1, 5.4, 5.5, 5.6 (EN13240)</p>
<p>Segurança eléctrica Seguridad eléctrica Electrical safety Sécurité électrique sicurezza elettrica</p>	<p>OK. De acordo com relatório de ensaio De acuerdo com informe de la prueba According to the test report Selons le rapport d'essai Secondo i rapporto di prova CEE-0064/22-1</p>	<p>De acordo com os requisitos De acuerdo con los requisitos According to the requirements Selons les exigences Secondo i requisiti 5.8 (EN13240)</p>
<p>Resistência mecânica Resistencia mecánica Mechanical strength résistance Resistenza meccanico</p>	<p>OK. De acordo com relatório de ensaio De acuerdo com informe de la prueba According to the test report Selons le rapport d'essai Secondo i rapporto di prova CEE-0064/22-1 A cada 10 m de conduta de fumos deve ser colocado um suporte de carga cada 10 m de la salida de humos se debe colocar un soporte de carga every 10 m of the flue should be placed a load support tous les 10 m de conduit de fumée doit être placé un support de charge ogni 10 m della canna fumaria deve essere posto un supporto di carico</p>	<p>De acordo com os requisitos De acuerdo con los requisitos According to the requirements Selons les exigences Secondo i requisiti 4.2.1, 4.2.4 (EN13240)</p>

Rendimento energético Eficiencia energética Energy efficiency L'efficacité énergétique Efficienza energetica	OK. 88%	≥ 50% para potência térmica nominal de potencia térmica nominal for rated thermal input Pour puissance thermique nominale di potenza termica nominale
--	----------------	--

10. O desempenho do produto declarado nos pontos 1 e 2 é conforme com o desempenho declarado no ponto 9. A presente declaração de desempenho é emitida sob exclusiva responsabilidade do fabricante identificado no ponto 4. | El funcionamiento del producto se indica en los puntos 1 y 2 es compatible con las prestaciones declaradas en el punto 9. La presente declaración se expide bajo la exclusiva responsabilidad del fabricante identificado en lo punto 4. | Performance of the product stated in points 1 and 2 is consistent with the declared performance in point 9. This declaration of performance is issued under the sole responsibility of the manufacturer identified in point 4. | Les performances du produit indiqué dans les points 1 et 2 est compatible avec les performances declares au point 9. Cette declaration de performance est établie sous la seule responsabilité du fabricant identifié dans le point 4. | Le prestazioni dei prodotti indicati ai punti 1 e 2 è conforme alla prestazione dichiarata al punto 9. Questa dichiarazione di prestazione è rilasciata sotto l'esclusiva responsabilità del fabbricante di cui al punto 4

Nome e cargo | Nombre y cargo | Name and title | Nom et titre | Nome e titolo
Belazaima do Chão, 01/09/2022

Nuno Sequeira (Director Geral | CEO)

DECLARAÇÃO DE DESEMPENHO | DECLARACIÓN PRESTACIONES | DECLARATION OF PERFORMANCE | DÉCLARATION DE PERFORMANCE | DICHIARAZIONE DELLE PRESTAZIONI

Nº DD-099

1. Código de identificação único do produto-tipo | Código de identificación único del tipo de producto | Unique identification code of the product type | Le code d'identification unique du type de produit | Codice unico di identificazione del tipo di prodotto

SMALL BOX – EAN 056009905 13839
SMALL BOX SIDE GLASS – EAN 056009905 13846
SMALL BOX GLASS DOOR – EAN 056009905 13853

2. Número do tipo, lote ou série do produto | Número de tipo, lote o serie del producto | Number of type, batch or serial product | Nombre de type, de lot ou de série du produit | Numero di tipo, di lotto, di serie del prodotto

3. Utilização prevista | Uso previsto | Intended use | Utilisation prévue | Destinazione d'uso

AQUECIMENTO DE EDIFÍCIOS DE HABITAÇÃO | CALEFACCIÓN DE EDIFÍCIOS RESIDENCIALES | HEATING OF RESIDENTIAL BUILDINGS | CHAUFFAGE DE BATIMENTS RESIDENTIELS | RISCALDAMENTO DEGLI EDIFICI RESIDENZIALI

4. Nome, designação comercial registada e endereço de contacto do fabricante | Nombre, marca registrada y la dirección de contacto de lo fabricante | Name, registered trade name and contact address of the manufacturer | Nom, marque déposée et l'adresse de contact du fabricant | Nome, denominazione commerciale registrata e Indirizzo del costruttore

SOLZAIMA, SA
RUA DA COVA DA AREIA (E.M. 605), 695
3750-071 AGUADA DE CIMA – ÁGUEDA – PORTUGAL

5. Sistema de avaliação e verificação da regularidade do desempenho do produto | Sistema de evaluación y verificación de constancia de las prestaciones del prodoto | System of assessment and verification of constancy of the product | Système d'évaluation et de vérification de la Constance des performances du produit | Sistema di valutazione e verifica della costanza della prestazione del prodotto

SISTEMA 3

6. Norma Harmonizada | Estandár armonizado | Harmonized standard | Norme harmonisée | Standard armonizzata

EN 13240

7. Nome e número de identificação do organismo notificado | Nombre y número de identificación del organismo notificado | Name and identification number of the notified body | Nom et numéro d'identification de l'organisme notifié | Nome e numero di identificazione dell'organismo notificato

CEIS
NB: 1722

8. Relatório de ensaio | Informe de la prueba | Test report | Rapport d'essai | Rapporto di prova

CEE-0055/23-1RV1
CEE-0065/22-1RV2

<p>Características essenciais Características esenciales Essencial characteristics Caractéristiques essentielles Caratteristiche essenziali</p>	<p>Desempenho Desempeño Performance Prestazione</p>	<p>Especificações técnicas harmonizadas Especificaciones técnicas armonizadas Harmonized technical specifications Spécifications techniques harmonisées Specifiche tecniche armonizzate</p>
<p>Segurança contra incêndio Seguridad contra incendios Fire safety Sécurité incendie Sicurezza antincendio</p>	<p>OK (A1). De acordo com relatório de ensaio De acuerdo con informe de la prueba According to the test report Selons le rapport d'essai Secondo i rapporto di prova CEE-0055/23-1Rv1 CEE-0065/22-1Rv2</p>	<p>De acordo com os requisitos De acuerdo con los requisitos According to the requirements Selons les exigences Secondo i requisiti 4.2.1, 4.2.3, 4.2.4, 4.2.6, 4.2.7, 4.2.8, 4.2.10, 4.2.12, 5.2, 5.4, 5.6, 6.1 (EN13240)</p>
<p>Emissão de produtos da combustão La emisión de productos de combustión Emission of combustion products Emission des produits de combustion Emissione dei prodotti di combustione</p>	<p>OK. Caudal térmico nominal Caudal térmico nominale Nominal heat output Le débit calorifique nominal Nominal heat output Flusso termico nominale – CO: 0,077%</p>	<p>Caudal térmico nominal Caudal térmico nominale Nominal heat output Le débit calorifique nominal Nominal heat output Flusso termico nominale – CO < 1,0%</p>
<p>Libertação de substâncias perigosas Emisión de sustancias peligrosas Release of dangerous substances Dégagement de substances Rilascio di sostanze pericolose</p>	<p>OK. De acordo com relatório de ensaio De acuerdo con informe de la prueba According to the test report Selons le rapport d'essai Secondo i rapporto di prova CEE-0055/23-1Rv1 CEE-0065/22-1Rv2</p>	<p>De acordo com o Anexo ZA.1 (EN13240) De acuerdo con lo Anexo ZA.1 (EN13240) According to the Annex ZA.1 (EN13240) Selons le Annexe ZA.1 (EN13240) Secondo l'allegato ZA.1 (EN13240)</p>
<p>Temperatura de superfície Temperatura de la superficie Surface temperature La température de surface Temperatura superficiale</p>	<p>OK. De acordo com relatório de ensaio De acuerdo con informe de la prueba According to the test report Selons le rapport d'essai Secondo i rapporto di prova CEE-0055/23-1Rv1 CEE-0065/22-1Rv2</p>	<p>De acordo com os requisitos De acuerdo con los requisitos According to the requirements Selons les exigences Secondo i requisiti 4.2.1, 5.4, 5.5, 5.6 (EN13240)</p>
<p>Segurança eléctrica Seguridad eléctrica Electrical safety Sécurité électrique sicurezza elettrica</p>	<p>OK. De acordo com relatório de ensaio De acuerdo con informe de la prueba According to the test report Selons le rapport d'essai Secondo i rapporto di prova CEE-0055/23-1Rv1 CEE-0065/22-1Rv2</p>	<p>De acordo com os requisitos De acuerdo con los requisitos According to the requirements Selons les exigences Secondo i requisiti 5.8 (EN13240)</p>
<p>Resistência mecânica Resistencia mecánica Mechanical strength résistance Resistenza meccanico</p>	<p>OK. De acordo com relatório de ensaio De acuerdo con informe de la prueba According to the test report Selons le rapport d'essai Secondo i rapporto di prova CEE-0055/23-1Rv1 CEE-0065/22-1Rv2 A cada 10 m de conduta de fumos deve ser colocado um suporte de carga cada 10 m de la salida de humos se debe colocar un soporte de carga every 10 m of the flue should be placed a load support tous les 10 m de conduit de fumée doit être placé un support de charge ogni 10 m della canna fumaria deve essere posto un supporto di carico</p>	<p>De acordo com os requisitos De acuerdo con los requisitos According to the requirements Selons les exigences Secondo i requisitos 4.2.1, 4.2.4 (EN13240)</p>

Rendimento energético Eficiencia energética Energy efficiency L'efficacité énergétique Efficienza energetica	OK. 82%	≥ 50% para potência térmica nominal de potencia térmica nominal for rated thermal input Pour puissance thermique nominale di potenza termica nominale
--	------------------------------	--

10. O desempenho do produto declarado nos pontos 1 e 2 é conforme com o desempenho declarado no ponto 9. A presente declaração de desempenho é emitida sob exclusiva responsabilidade do fabricante identificado no ponto 4. | El funcionamiento del producto se indica en los puntos 1 y 2 es compatible con las prestaciones declaradas en el punto 9. La presente declaración se expide bajo la exclusiva responsabilidad del fabricante identificado en lo punto 4. | Performance of the product stated in points 1 and 2 is consistent with the declared performance in point 9. This declaration of performance is issued under the sole responsibility of the manufacturer identified in point 4. | Les performances du produit indiqué dans les points 1 et 2 est compatible avec les performances declares au point 9. Cette declaration de performance est établie sous la seule responsabilité du fabricant identifié dans le point 4. | Le prestazioni dei prodotti indicati ai punti 1 e 2 è conforme alla prestazione dichiarata al punto 9. Questa dichiarazione di prestazione è rilasciata sotto l'esclusiva responsabilità del fabbricante di cui al punto 4

Nome e cargo | Nombre y cargo | Name and title | Nom et titre | Nome e titolo Aguada de Cima, 01/09/2022
Nuno Sequeira (Director Geral | CEO)

DECLARAÇÃO DE DESEMPENHO | DECLARACIÓN PRESTACIONES | DECLARATION OF PERFORMANCE | DÉCLARATION DE PERFORMANCE | DICHIARAZIONE DELLE PRESTAZIONI

Nº DD-089

1. Código de identificação único do produto-tipo | Código de identificación único del tipo de producto | Unique identification code of the product type | Le code d'identification unique du type de produit | Codice unico di identificazione del tipo di prodotto

BACK BOX ECO – EAN 05600990471887

BACK BOX ECO PV – EAN 05600990471894

BACK BOX SLIM ECO – EAN 05600990471900

BACK BOX SLIM ECO PV – EAN 05600990471917

2. Número do tipo, lote ou série do produto | Número de tipo, lote o serie del producto | Number of type, batch or serial product | Nombre de type, de lot ou de série du produit | Numero di tipo, di lotto, di serie del prodotto

3. Utilização prevista | Uso previsto | Intended use | Utilisation prévue | Destinazione d'uso

AQUECIMENTO DE EDIFÍCIOS DE HABITAÇÃO | CALEFACCIÓN DE EDIFICIOS RESIDENCIALES | HEATING OF RESIDENTIAL BUILDINGS | CHAUFFAGE DE BATIMENTS RESIDENTIELS | RISCALDAMENTO DEGLI EDIFICI RESIDENZIALI

4. Nome, designação comercial registada e endereço de contacto do fabricante | Nombre, marca registrada y la dirección de contacto de lo fabricante | Name, registered trade name and contact address of the manufacturer | Nom, marque déposée et l'adresse de contact du fabricant | Nome, denominazione commerciale registrata e Indirizzo del costruttore

SOLZAIMA, SA

RUA DA COVA DA AREIA (E.M. 605), 695
3750-071 AGUADA DE CIMA – ÁGUEDA – PORTUGAL

5. Sistema de avaliação e verificação da regularidade do desempenho do produto | Sistema de evaluación y verificación de constancia de las prestaciones del prodoto | System of assessment and verification of constancy of the product | Système d'évaluation et de vérification de la Constance des performances du produit | Sistema di valutazione e verifica della costanza della prestazione del prodotto

SISTEMA 3

6. Norma Harmonizada | Estandár armonizado | Harmonized standard | Norme harmonisée | Standard armonizzata

EN 13240

7. Nome e número de identificação do organismo notificado | Nombre y número de identificación del organismo notificado | Name and identification number of the notified body | Nom et numéro d'identification de l'organisme notifié | Nome e numero di identificazione dell'organismo notificato

CEIS
NB: 1722

8. Relatório de ensaio | Informe de la prueba | Test report | Rapport d'essai | Rapporto di prova

CFE-0065/22-IRV1

<p>Características esenciales Características esenciales Essential characteristics Caractéristiques essentielles Caratteristiche essenziali</p>	<p>Desempenho Desempeño Performance Prestazione</p>	<p>Especificações técnicas harmonizadas Especificaciones técnicas armonizadas Harmonized technical specifications Spécifications techniques harmonisées Specifiche tecniche armonizzate</p>
<p>Segurança contra incêndio Seguridad contra incendios Fire safety Sécurité incendie Sicurezza antincendio</p>	<p>OK (A1). De acordo com relatório de ensaio De acuerdo con informe de la prueba According to the test report Selons le rapport d'essai Secondo i rapporto di prova CEE- 0065/22-1RV1</p>	<p>De acordo com os requisitos De acuerdo con los requisitos According to the requirements Selons les exigences Secondo i requisiti 4.2.1, 4.2.3, 4.2.4, 4.2.6, 4.2.7, 4.2.8, 4.2.10, 4.2.12, 5.2, 5.4, 5.6, 6.1 (EN13240)</p>
<p>Emissão de produtos da combustão La emisión de produtos de combustión Emission of combustion products Emission des produits de combustion Emissione dei prodotti di combustione</p>	<p>OK. Caudal térmico nominal Caudal térmico nominale Nominal heat output Le débit calorifique nominal Nominal heat output Flusso termico nominale – CO: 0,08%</p>	<p>Caudal térmico nominal Caudal térmico nominale Nominal heat output Le débit calorifique nominal Nominal heat output Flusso termico nominale – CO < 1,0%</p>
<p>Libertação de substâncias perigosas Emisión de sustancias peligrosas Release of dangerous substances Dégagement de substances Rilascio di sostanze pericolose</p>	<p>OK. De acordo com relatório de ensaio De acuerdo con informe de la prueba According to the test report Selons le rapport d'essai Secondo i rapporto di prova CEE- 0065/22-1RV1</p>	<p>De acordo com o Anexo ZA.1 (EN13240) De acuerdo con lo Anexo ZA.1 (EN13240) According to the Annex ZA.1 (EN13240) Selons le Annexe ZA.1 (EN13240) Secondo l'allegato ZA.1 (EN13240)</p>
<p>Temperatura de superfície Temperatura de la superficie Surface temperature La température de surface Temperatura superficiale</p>	<p>OK. De acordo com relatório de ensaio De acuerdo con informe de la prueba According to the test report Selons le rapport d'essai Secondo i rapporto di prova CEE- 0065/22-1RV1</p>	<p>De acordo com os requisitos De acuerdo con los requisitos According to the requirements Selons les exigences Secondo i requisiti 4.2.1, 5.4, 5.5, 5.6 (EN13240)</p>
<p>Segurança eléctrica Seguridad eléctrica Electrical safety Sécurité électrique sicurezza elettrica</p>	<p>OK. De acordo com relatório de ensaio De acuerdo con informe de la prueba According to the test report Selons le rapport d'essai Secondo i rapporto di prova CEE- 0065/22-1RV1</p>	<p>De acordo com os requisitos De acuerdo con los requisitos According to the requirements Selons les exigences Secondo i requisiti 5.8 (EN13240)</p>
<p>Resistência mecânica Resistencia mecânica Mechanical strength résistance Resistenza meccanico</p>	<p>OK. De acordo com relatório de ensaio De acuerdo con informe de la prueba According to the test report Selons le rapport d'essai Secondo i rapporto di prova CEE- 0065/22-1RV1 A cada 10 m de conduta de fumos deve ser colocado um suporte de carga cada 10 m de la salida de humos se debe colocar un soporte de carga every 10 m of the flue should be placed a load support tous les 10 m de conduit de fumée doit être placé un support de charge ogni 10 m della canna fumaria deve essere posto un supporto di carico</p>	<p>De acordo com os requisitos De acuerdo con los requisitos According to the requirements Selons les exigences Secondo i requisiti 4.2.1, 4.2.4 (EN13240)</p>

Rendimento energético Eficiencia energética Energy efficiency L'efficacité énergétique Efficienza energetica	OK. 83%	≥ 50% para potência térmica nominal de potencia térmica nominal for rated thermal input Pour puissance thermique nominale di potenza termica nominale
--	------------------------------	--

10. O desempenho do produto declarado nos pontos 1 e 2 é conforme com o desempenho declarado no ponto 9. A presente declaração de desempenho é emitida sob exclusiva responsabilidade do fabricante identificado no ponto 4. | El funcionamiento del producto se indica en los puntos 1 y 2 es compatible con las prestaciones declaradas en el punto 9. La presente declaración se expide bajo la exclusiva responsabilidad del fabricante identificado en lo punto 4. | Performance of the product stated in points 1 and 2 is consistent with the declared performance in point 9. This declaration of performance is issued under the sole responsibility of the manufacturer identified in point 4. | Les performances du produit indiqué dans les points 1 et 2 est compatible avec les performances declares au point 9. Cette declaration de performance est établie sous la seule responsabilité du fabricant identifié dans le point 4. | Le prestazioni dei prodotti indicati ai punti 1 e 2 è conforme alla prestazione dichiarata al punto 9. Questa dichiarazione di prestazione è rilasciata sotto l'esclusiva responsabilità del fabbricante di cui al punto 4

Nome e cargo | Nombre y cargo | Name and title | Nom et titre | Nome e titolo
Aguada de Cima, 21/06/2022
Nuno Sequeira (Director Geral | CEO)

Lisez toujours votre manuel d'instructions et conservez-le pour référence future.

SOLZAIMA

SOLUÇÕES DE AQUECIMENTO A BIOMASSA

PRODUIT APPROUVÉ