



**SGLZAIMA**

SOLUÇÕES DE AQUECIMENTO A BIOMASSA

# Manual de Instruções

Português

## Salamandras TEK

**TEK Basic | TEK Stone | TEK Round**

**TEK Unit | TEK Roll | TEK System**

**TEK Corner | TEK Wall | TEK Lumber**

**Obrigado por ter adquirido um equipamento SOLZAIMA.**

**Por favor leia atentamente este Manual e guarde-o para futuras referências.**

\* Todos os produtos cumprem os requisitos do Regulamento dos Produtos de Construção (Reg. UE nº 305/2011), estando homologados com a marca de conformidade **CE**;

\* A SOLZAIMA não se responsabiliza por quaisquer danos no equipamento quando este for instalado por pessoal não qualificado;

\* A SOLZAIMA não se responsabiliza por quaisquer danos no equipamento, quando não forem respeitadas as regras de instalação e utilização, referentes neste Manual;

\* Todos os regulamentos locais, incluindo os referentes a normas nacionais e europeias, devem ser cumpridos aquando da instalação do equipamento;

\* As **Salamandras** são testadas segundo as Normas EN 13240:2002 + EN 13240:2002/A2:2005 + EN 13240:2002/AC:2006 + EN 13240:2002/A2:2005/AC:2006

\* Por norma a assistência técnica é disponibilizada pela SOLZAIMA, salvo casos especiais a avaliar pelo instalador ou técnico responsável pela assistência;

\* Sempre que necessitar de assistência deverá contactar o fornecedor ou instalador do seu equipamento. Deverá fornecer o número de série da sua salamandra que se encontra na chapa de identificação do equipamento e na etiqueta que se encontra na contracapa deste manual.

Para enviar correio electrónico utilize o endereço: [apoio.cliente@solzaima.pt](mailto:apoio.cliente@solzaima.pt).

# Índice

	<b>Pág.</b>
1. Solzaima .....	4
2. Características Técnicas .....	4
3. Constituição do Equipamento.....	11
3.1. Componentes.....	11
3.2. Opcionais.....	12
4. Instalação .....	20
4.1. Circulação de Ar e Gases de Combustão .....	20
4.2. Requisitos do Local de Instalação .....	22
5. Instruções de Utilização .....	23
5.1. Combustível .....	23
5.2. Potência .....	24
5.3. Classes de Eficiência Energética e Rendimento .....	25
6. A primeira utilização .....	26
7. Utilização normal .....	26
8. Kit de ventilação (só aplicado a TEK basic, Stone, round e System) .....	27
9. Segurança.....	31
10. Limpeza e Manutenção.....	31
10.1. Limpeza .....	31
10.2. Retirar deflector de fumos.....	32
11. Resolução de Alguns Problemas .....	33
12. Fim de Vida de um Recuperador.....	33
13. Sustentabilidade .....	34
14. Glossário .....	34
15. Condições de Garantia .....	36
16. Declaração de desempenho .....	41

# 1. Solzaima

A visão da Solzaima foi sempre a energia limpa, renovável e mais económica. Por essa razão, há mais de 40 anos que nos dedicamos ao fabrico de equipamentos e soluções de aquecimento a biomassa.

Fruto da persistência e do apoio incondicional da sua rede de parceiros, a Solzaima é hoje líder na produção de aquecimento a biomassa, cujo melhor exemplo são os recuperadores de aquecimento central a água.

Equipamos anualmente cerca de 20000 habitações com soluções de aquecimento a biomassa. Este mercado tem crescido a uma taxa anual de 20% - sinal de que os consumidores estão atentos às soluções mais ecológicas e mais económicas.

A Solzaima é o único fabricante nacional com certificação da Qualidade ISO9001 e certificação Ambiental ISO14001 – porque acreditamos e queremos dar o exemplo.

## 2. Características Técnicas

As **Salamandras** são equipamentos destinados ao aquecimento do ambiente onde está inserido. Estes equipamentos são de fácil instalação não requerendo qualquer tipo de acabamento, permitindo uma perfeita integração no espaço onde está inserido.

\* Características Técnicas Transversais à Gama:

\* Homologação CE

\* Combustível: Lenha seca

\* Tipo de Equipamento: intermitente

\* A câmara de combustão e a capa envolvente de todas as Salamandras são constituídas em chapa de aço ao carbono, de primeira qualidade, com espessuras de 4 mm a 1,5 mm, respectivamente.

\* Vidro do tipo vitrocerâmico, termo-resistente. Suporta temperaturas em utilização contínua na ordem dos 750°C;

\* Na pintura é utilizada tinta resistente a picos de temperatura até 900°C e temperaturas de serviço na ordem dos 600°C;



Fig. 1 – Salamandras: (A) Tek Basic, (B) Tek Stone, (C) Tek Round, (D) Tek Unit, (E) Tek Roll, (F) Tek System, (G) Tek Corner, (H) Tek Wall e (I) Tek Lumber

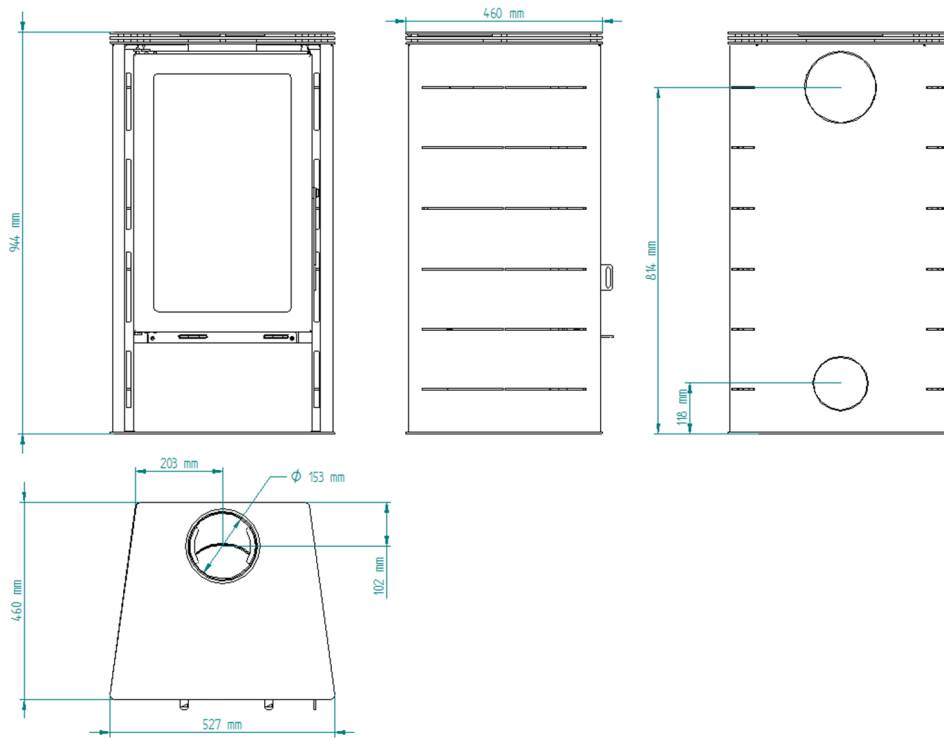


Fig. 2 – Dimensões gerais da salamandra Tek Basic

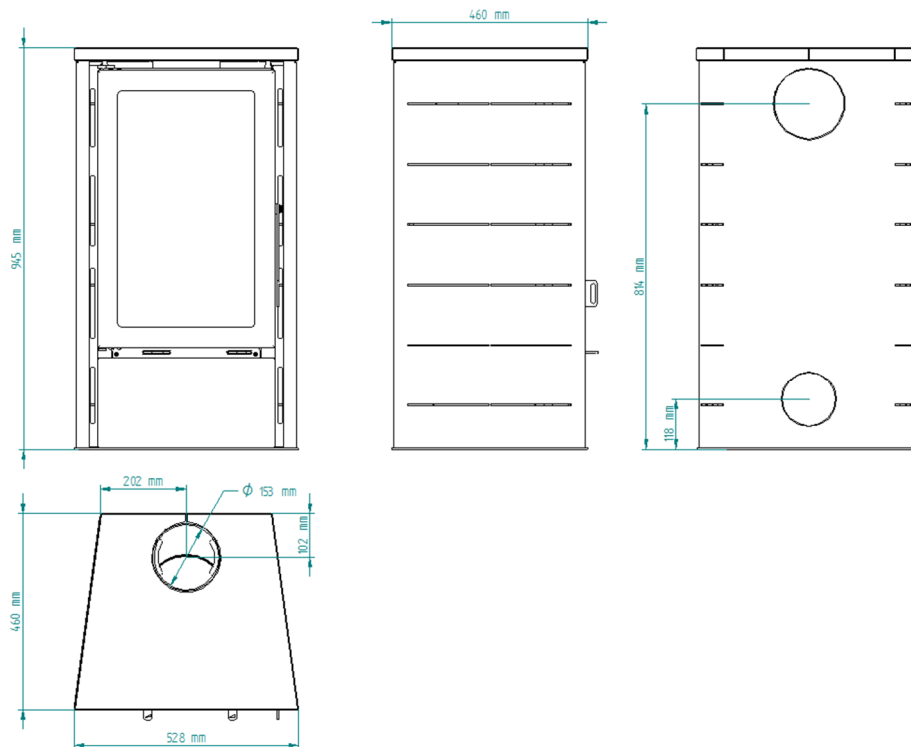


Fig. 3 – Dimensões gerais da salamandra Tek Stone

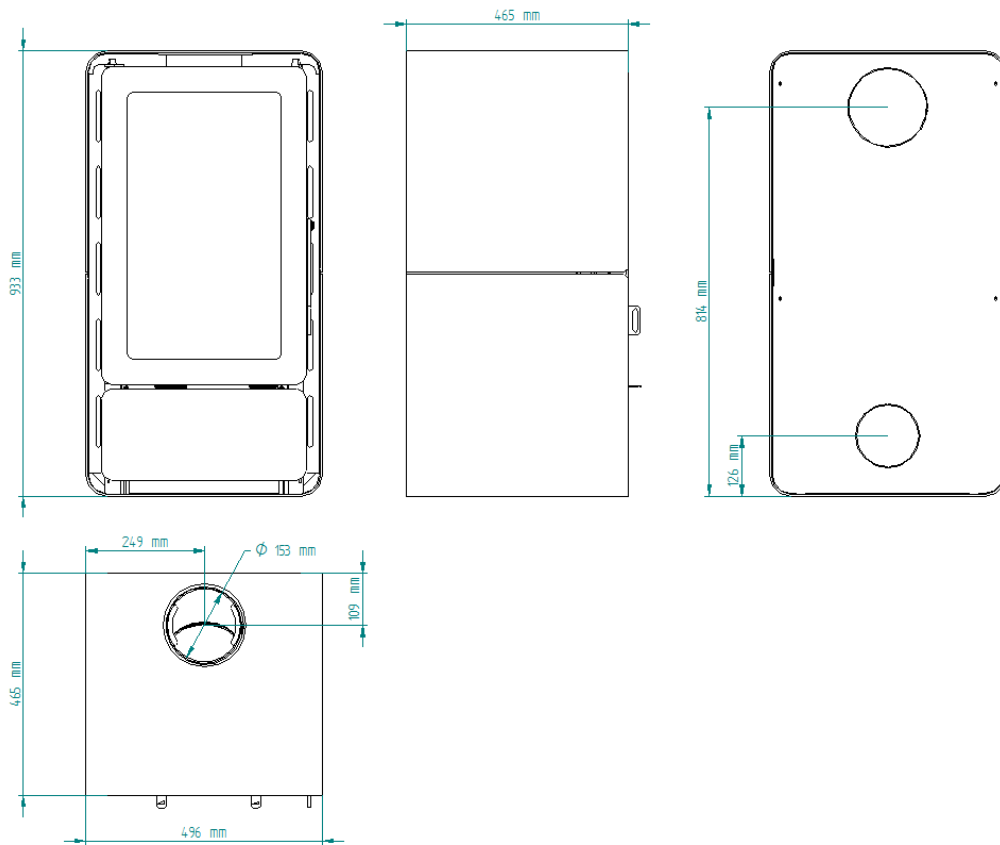


Fig. 4 – Dimensões gerais da salamandra Tek Round

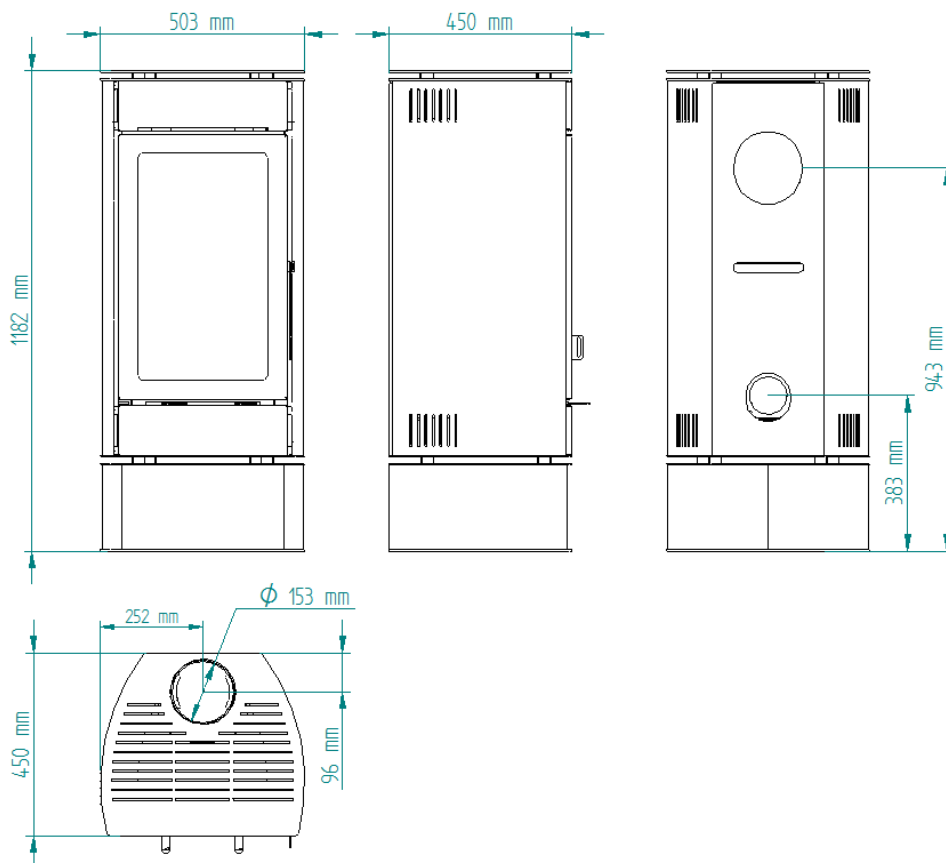


Fig. 5 – Dimensões gerais da salamandra Tek Unit

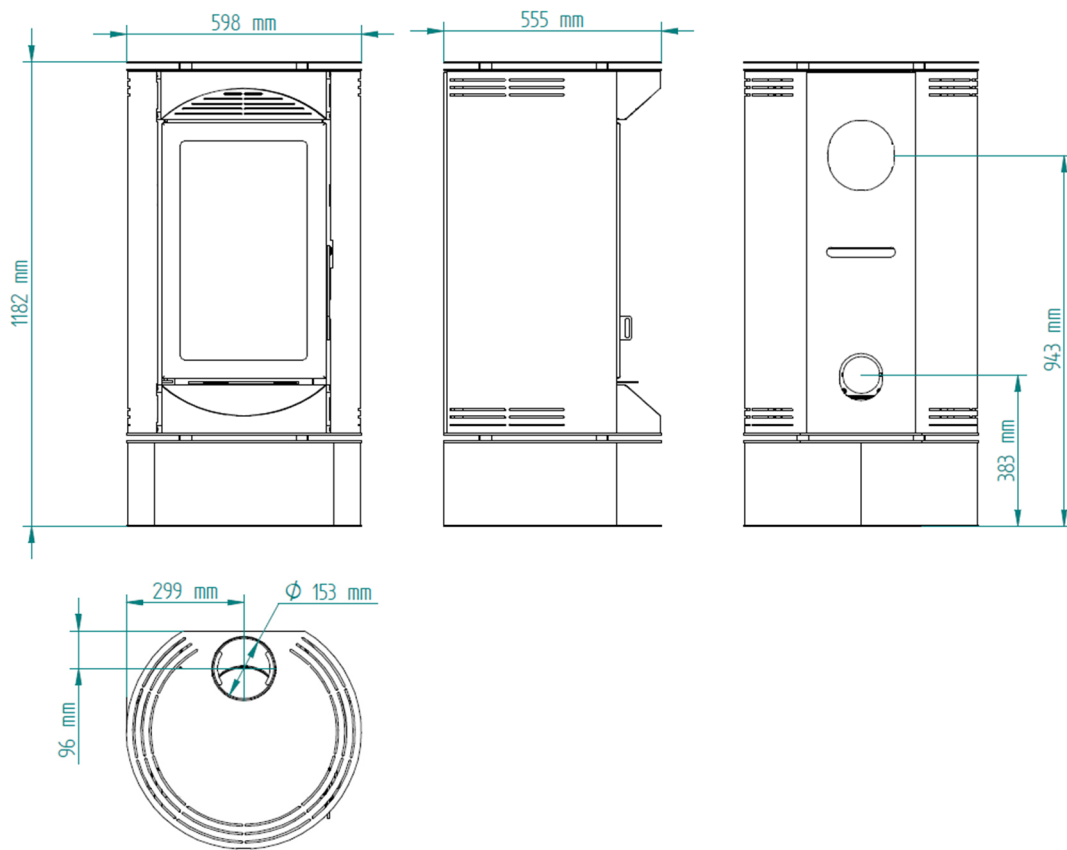


Fig. 6 – Dimensões gerais da salamandra Tek Roll

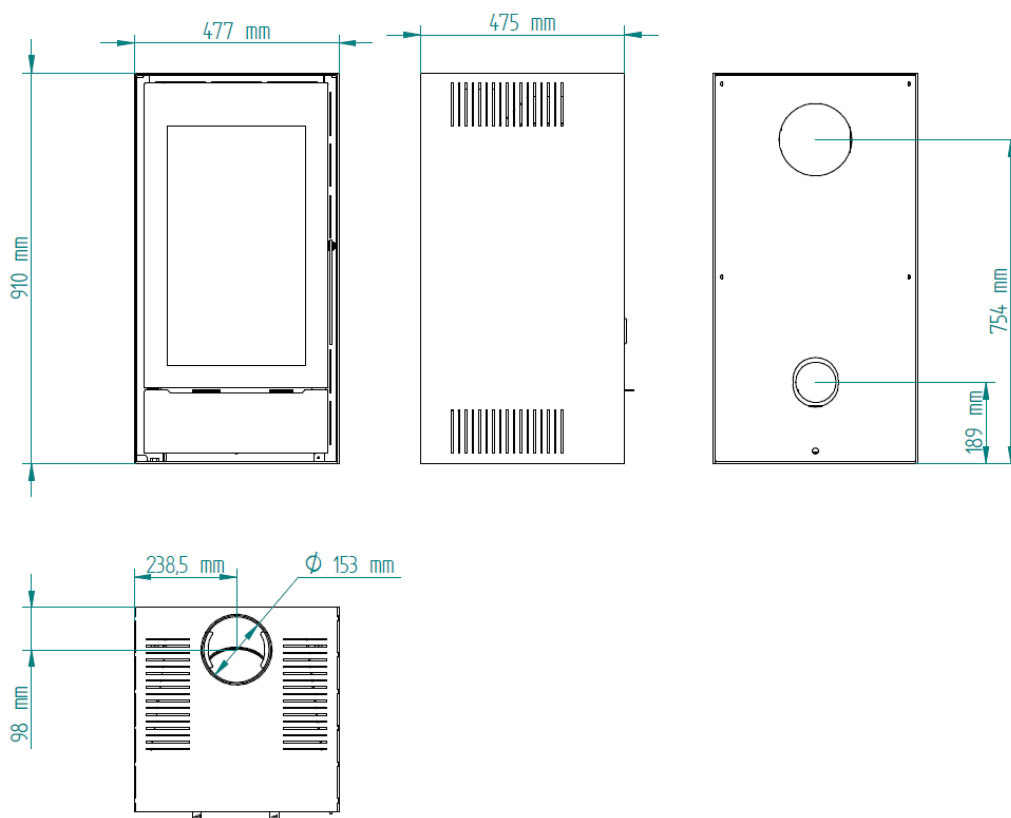


Fig. 7 – Dimensões gerais da salamandra Tek System



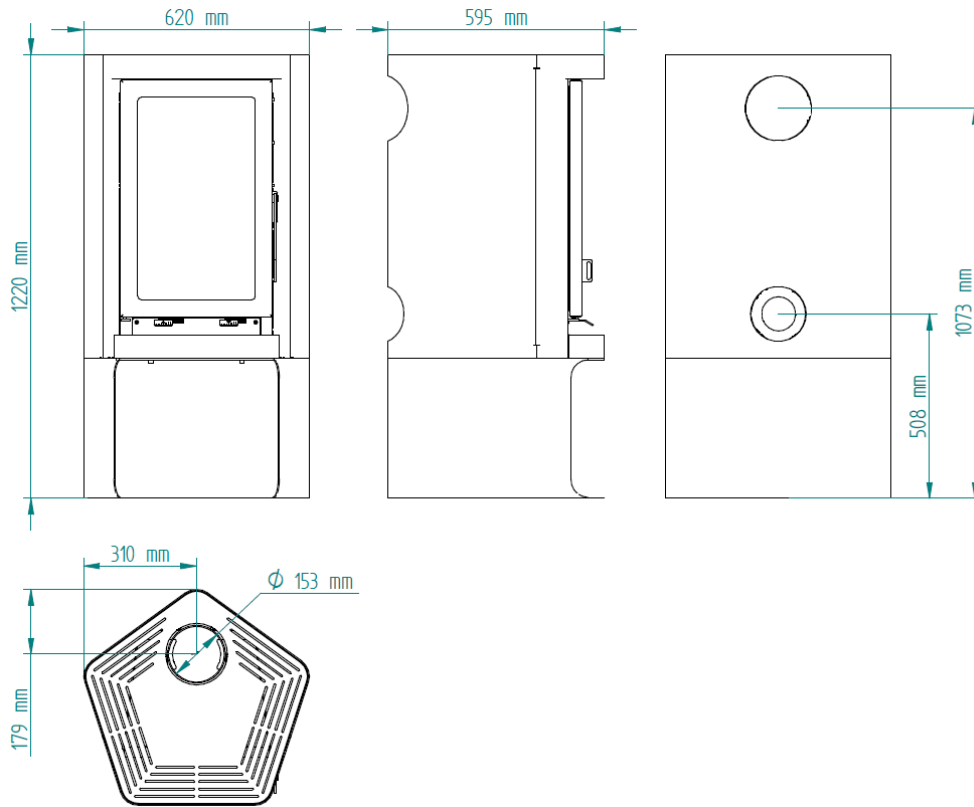


Fig. 8 – Dimensões gerais da salamandra Tek Corner

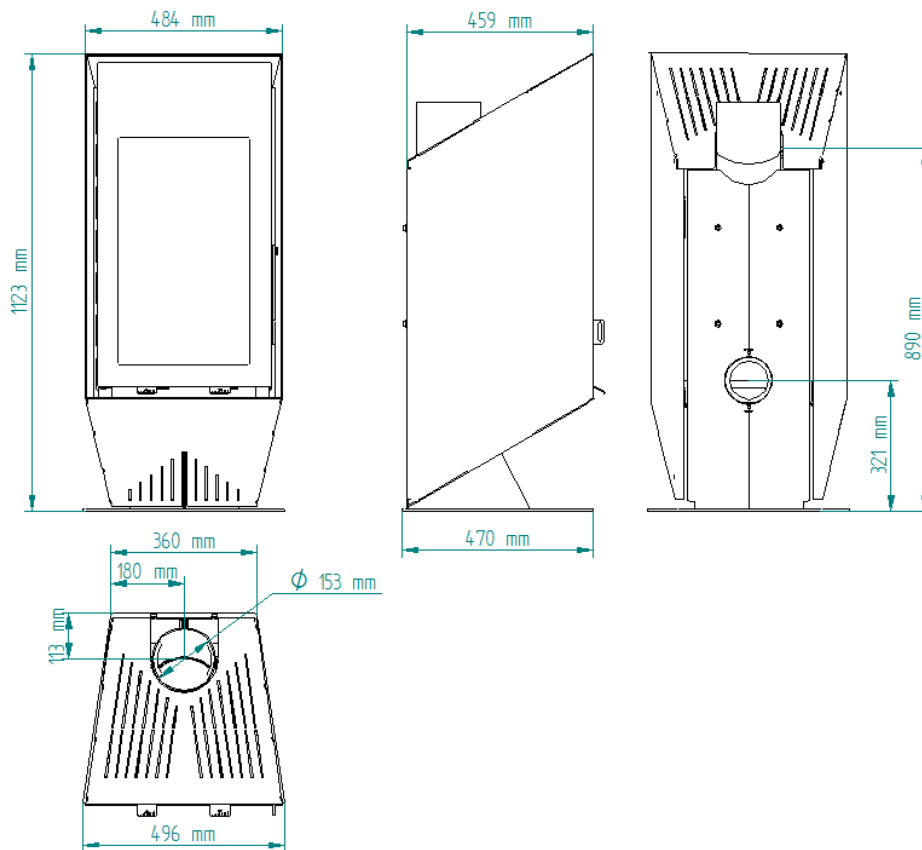


Fig. 9 – Dimensões gerais da salamandra Tek Wall

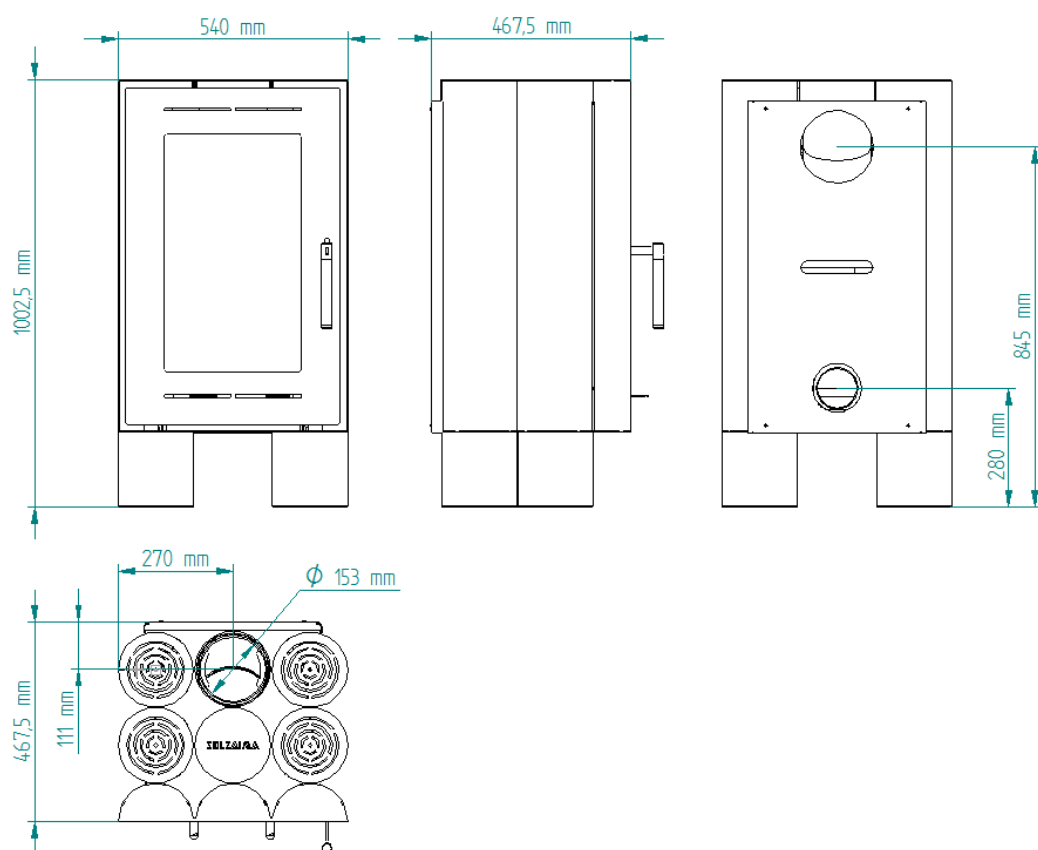


Fig. 10 – Dimensões gerais da salamandra Tek Lumber

Características	Tek Basic	Tek Stone	Tek Round	Tek Unit	Tek Roll	Tek System	Tek Corner	Tek Wall	Tek Lumber
Chaminé Ø (mm)	Ø 150	Ø 150	Ø 150	Ø 150	Ø 150	Ø 150	Ø 150	Ø 150	Ø 150
Potência nominal (kW)	7,3	7,3	7,3	7,3	7,3	7,3	7,3	7,3	7,3
Rendimento (%)	81	81	81	81	81	81	81	81	81
Emissões de CO (13%O <sub>2</sub> ) (%)	0,073	0,073	0,073	0,073	0,073	0,073	0,073	0,073	0,073
Emissões de CO <sub>2</sub> (vol.-%)	8,67	8,67	8,67	8,67	8,67	8,67	8,67	8,67	8,67
Temperatura média produtos combustão (°C)	223	223	223	223	223	223	223	223	223
Caudal produtos combustão (g/s)	7	7	7	7	7	7	7	7	7
Peso (kg)	94	96	123	109	122	120	129	117	117
Volume aquecido máximo (m <sup>3</sup> )	215	215	215	215	215	215	215	215	215
Comprimento Lenha (mm)	300	300	300	300	300	300	300	300	300
Potência de utilização (kW)	5,1 – 9,5	5,1 – 9,5	5,1 – 9,5	5,1 – 9,5	5,1 – 9,5	5,1 – 9,5	5,1 – 9,5	5,1 – 9,5	5,1 – 9,5
Consumo de Lenha (kg/h)	1,1 – 2,1	1,1 – 2,1	1,1 – 2,1	1,1 – 2,1	1,1 – 2,1	1,1 – 2,1	1,1 – 2,1	1,1 – 2,1	1,1 – 2,1

Tabela 1 – Características técnicas de cada modelo de salamandra

### 3. Constituição do Equipamento

#### 3.1. Componentes

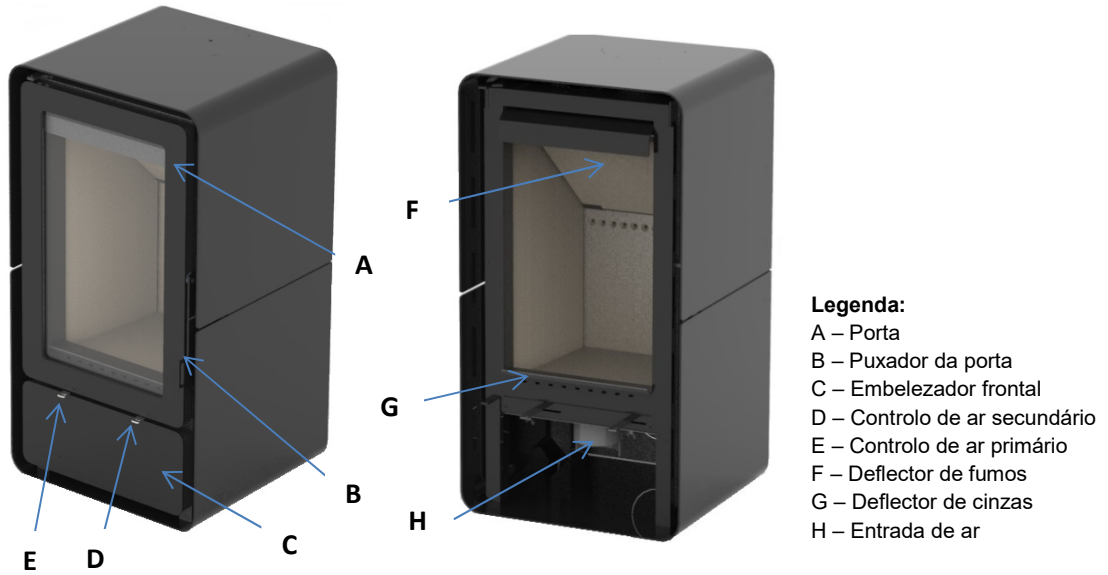


Fig. 11 – Componentes da salamandra Tek Round

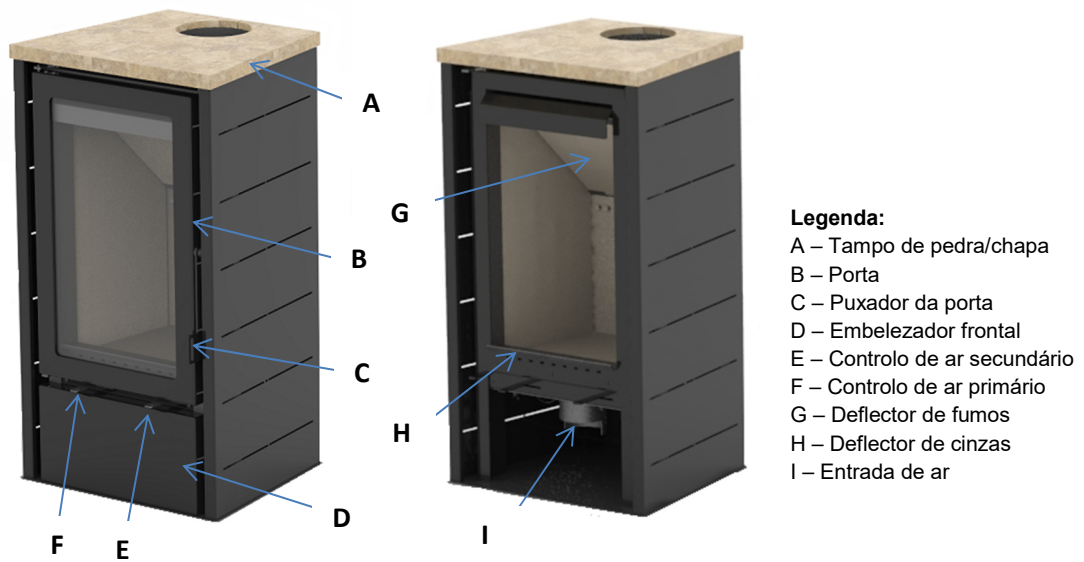


Fig. 12 – Componentes da salamandra Tek Basic e Tek Stone

## 3.2. Opcionais

### 3.2.1. Saída de fumos vertical/horizontal

Qualquer modelo de salamandra escolhido tem por opção a utilização da saída de fumos de forma horizontal ou vertical, sendo este último o modo pelo qual a salamandra vai preparada para o cliente.

Para proceder à conversão da saída de fumos para o modo horizontal deve seguir os seguintes passos:

#### Versões TEK Basic e TEK Stone:

- 1- Retirar o tampo do equipamento, deslizando o mesmo horizontalmente e para trás de forma a posicionar os pernos guia na posição mais recuada. Nesta posição basta levantar o tampo e retirar-lo de forma cuidada. Na versão “Tek Stone” basta levantar o tampo de forma cuidada, uma vez que este apenas está fixo à salamandra pelo seu próprio peso;



Fig.13 – Retirar tampo de chapa

- 2- Retirar deflector de fumos (descrito no ponto 9.2 da secção “Manutenção”) tendo especial atenção para não danificar qualquer placa de vermiculite;
- 3- Nas costas da salamandra é necessário abrir a secção correspondente à saída de fumos horizontal. Para isso basta utilizar um alicate de corte para eliminar os pontos de união da respectiva secção à capa exterior do equipamento;

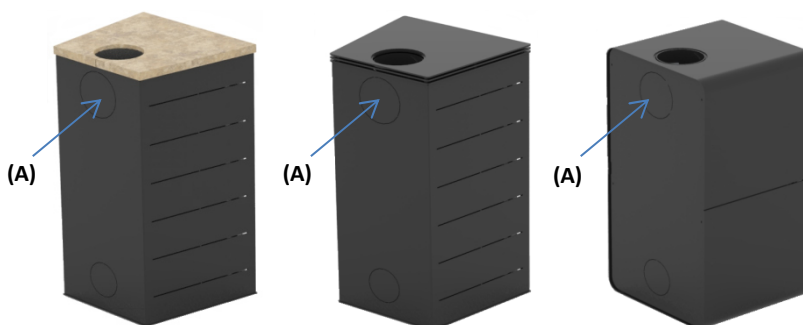


Fig. 14 – Vista posterior de cada modelo; (A) Secção a eliminar para converter a saída de fumos em modo horizontal.

- 4- No topo interior da câmara de combustão, desapertar os 6 parafusos de forma a soltar a saída de fumos utilizando uma chave de sextavado interior;

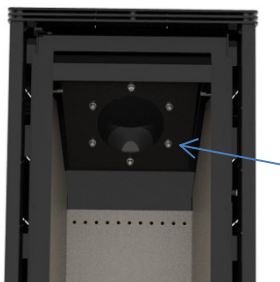


Fig. 15 – Parafusos de fixação da saída de fumos

- 5- Reposicionar a saída de fumos de forma a que a saída fique na horizontal e que atravesse a capa exterior pela secção retirada anteriormente;



Fig.16 – Saída de fumos na posição horizontal

- 6- Apertar os parafusos no interior da câmara com a saída de fumos na posição definida anteriormente;
- 7- Voltar a colocar o tampo da salamandra e o deflector de fumos pela ordem inversa à explicada nos respectivos pontos;
- 8- Utilizando a tampa extra fornecida (de chapa na versão Tek Basic ou pedra na versão Tek Stone), tapar a secção deixada aberta no tampo da salamandra pela alteração da posição da saída de fumos. No caso da versão com tampo em pedra terá previamente que aplicar o apoio extra à capa exterior (Fig. 17-[A]). Para isso utilize os parafusos que lhe são fornecidos juntamente com o suporte extra (Fig.17-[B]).

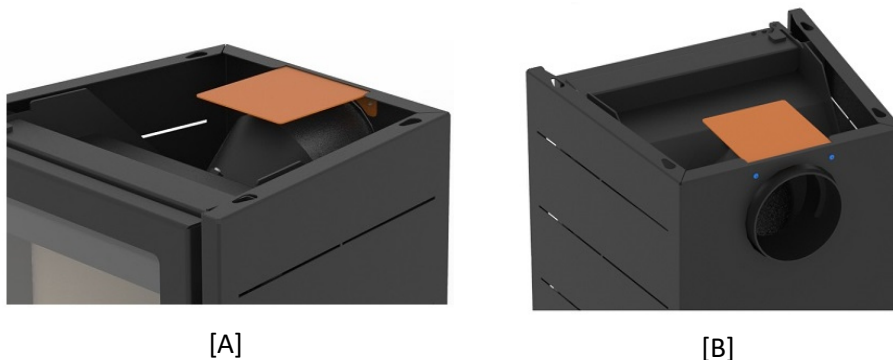


Fig.17 – Fixação de suporte do testo versão pedra

### Versão TEK Round:

- 1- Retirar a capa exterior das costas da salamandra, desaparafusando os 4 parafusos. De seguida levante-a de forma a libertar os apoios da zona do fundo da salamandra;
- 2- Retirar deflector de fumos (descrito no ponto 9.2 da secção “Manutenção”) tendo especial atenção para não danificar qualquer placa de vermiculite;
- 3- Na capa das costas da salamandra (retirada anteriormente) é necessário abrir a secção correspondente à saída de fumos horizontal. Para isso basta utilizar um alicate de corte para eliminar os pontos de união da respectiva secção à capa exterior do equipamento;
- 4- No topo interior da camara de combustão, desapertar os 6 parafusos de forma a soltar a saída de fumos utilizando uma chave de sextavado interior;
- 5- Reposicionar a saída de fumos de forma a que a saída fique na horizontal;
- 6- Apertar os parafusos no interior da camara com a saída de fumos na posição definida anteriormente;
- 7- Volte a colocar o deflector de fumos pela ordem inversa à explicada no respectivo ponto;
- 8- Reposicionar a capa das costas, colocando em primeiro lugar os apoios da zona inferior nos rasgos do fundo da salamandra. Em seguida volte a colocar os 4 parafusos retirados anteriormente;
- 9- Utilizando a tampa extra fornecida, tapar a secção deixada aberta no tampo da salamandra pela alteração de posição da saída de fumos;

### **3.2.2- Ligação de entrada de ar externa**

#### Versões Tek Basic, Stone e Round

Caso pretenda utilizar a entrada de ar externa, deverá seguir os seguintes passos:

- 1- Abrir a porta do equipamento, apenas para facilitar a operação;
- 2- Desapertar os parafusos do embelezador frontal tendo o cuidado de não riscar o mesmo;
- 3- Nas costas do equipamento, é necessário abrir a secção correspondente à entrada de ar externa (fig.18). Para isso basta utilizar um alicate de corte e eliminar os pontos de união entre a respectiva secção e a capa do equipamento;
- 4- Atravessar o tubo utilizado para a admissão de ar externa, pela capa do equipamento e faça a ligação ao bocal da entrada de ar. Utilize uma abraçadeira metálica para garantir que o tubo não fica solto e que a vedação é perfeita;

- 5- Voltar a colocar o embelezador frontal na posição correcta e aperte os parafusos de fixação do mesmo.

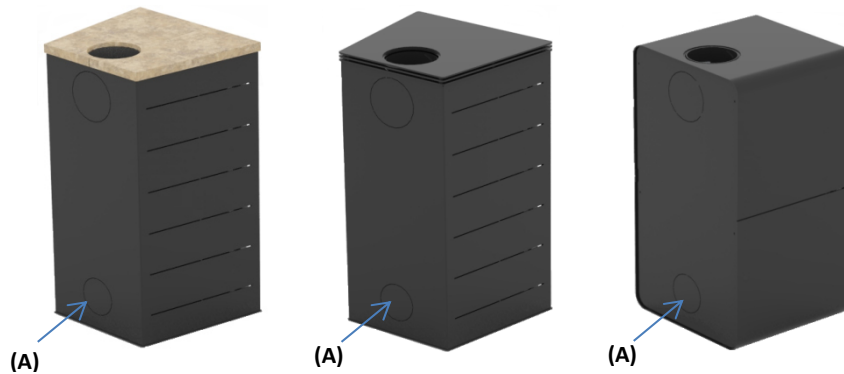


Fig. 18 – Vista posterior de cada modelo; (A) Secção a eliminar para entrada de ar externa

### Versões Tek Unit, Roll, System, Corner, Wall e Lumber

Para as versões indicadas anteriormente, este sistema tem de ser adquirido à parte. Para sua instalação deve:

- 1- Aceder á zona posterior do equipamento e retirar a tampa das costas (A), nos casos em que se aplica a mesma;
- 2- Colocar o kit de ar externo (C) na salamandra, utilizando as porcas recartilhadas fornecidas com o kit;
- 3- Partir as micro ligações na zona inferior (B) da tampa (A) ou da capa exterior do equipamento;
- 4- Recolocar a tampa (A) na salamandra;
- 5- Utilizar este acessório como ponto de ligação ao ar ambiente exterior instalando a tubagem mais adequada para o efeito;

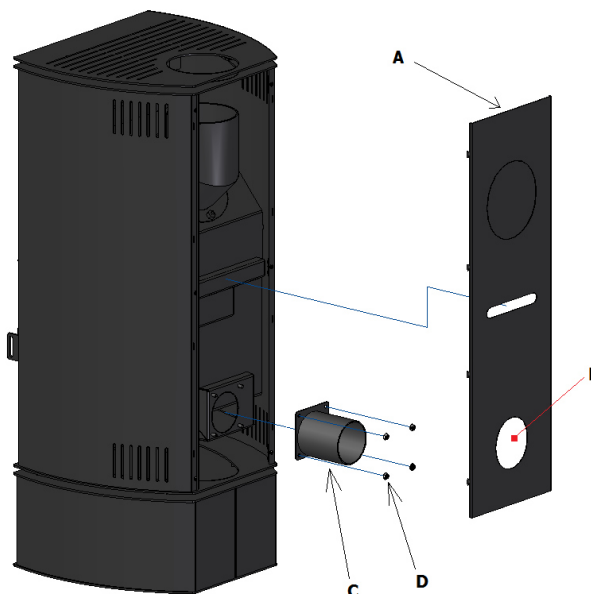


Fig. 19 – Secção a eliminar (B) para colocação entrada de ar externa (C)

### 3.2.3- Módulos opcionais

#### Versão Tek Unit

- 1- Remover o tampo instalado na salamandra (figura 20 [A]), deslizando de forma diagonal e de seguida elevando o mesmo de forma a libertar os fixadores do equipamento;
- 2- Instalar no módulo opcional adquirido separadamente pela ordem inversa a que se retirou o tampo da salamandra, utilizando os mesmos pontos de apoio (figura 20 [B]).

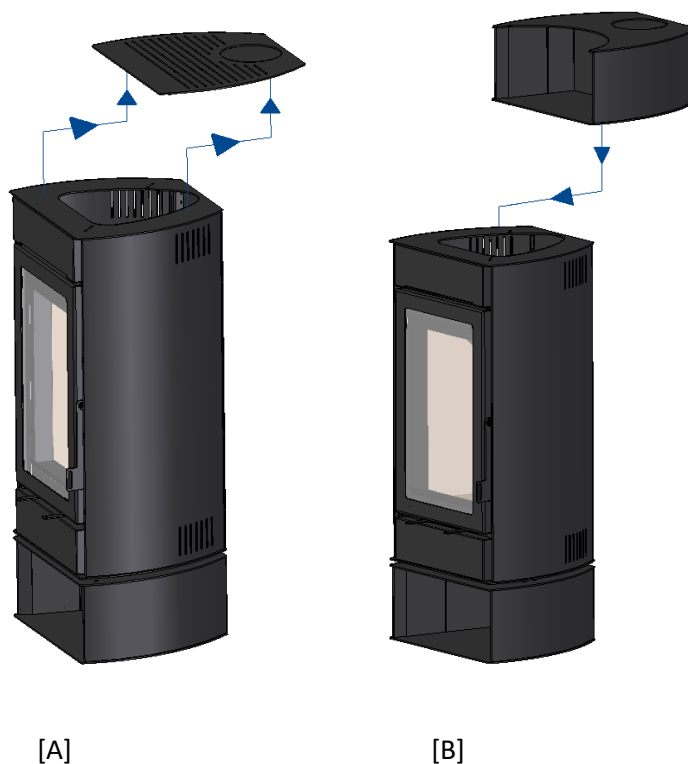


Fig. 20 – [A] Remover tampo da salamandra; [B] Instalação de módulo opcional

#### Versão Tek System

System 1 (figura 21)

- 1- Colocar o módulo (A) no local desejado e posicionar a salamandra na zona superior do mesmo tendo garantido que a lateral e frontal do equipamento ficam alinhadas com as respectivas faces do modulo;
- 2- Utilizando os parafusos (B) e anilhas (C) fornecidos, fixe o módulo à salamandra através da furação existente no topo do módulo pelo interior do mesmo;



### System 2 (figura 22)

- 1- Colocar o módulo (A) e no local desejado e posicionar a salamandra na zona superior do mesmo tendo garantido que a lateral e frontal do equipamento ficam alinhadas com as respectivas faces do módulo;
- 2- Utilizando os parafusos (C) e anilhas (D) fornecidos, fixe o módulo à salamandra através da furação existente no topo do módulo pelo interior do mesmo;
- 3- Retirar o balde (B) de dentro do módulo para aceder ao local de aperto dos parafusos do módulo.

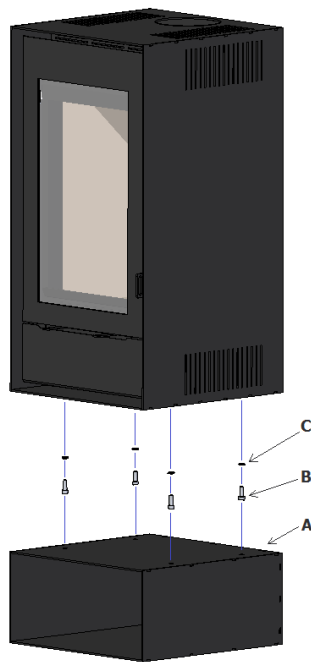


Fig. 21 – Fixação módulo System 1

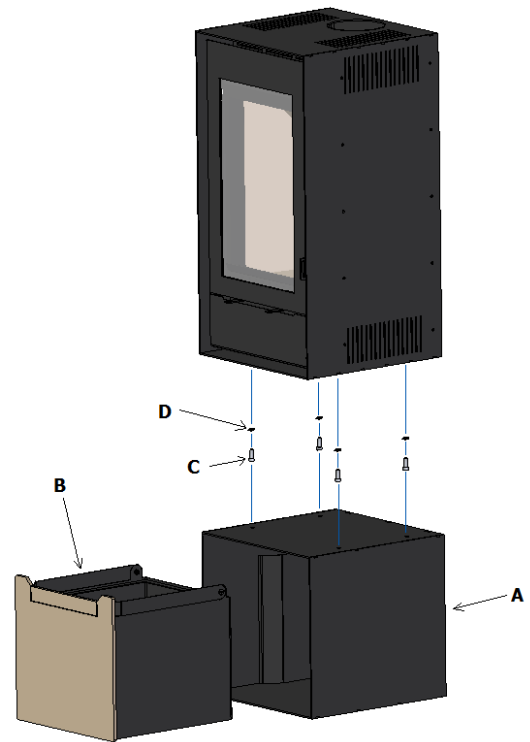


Fig. 22 – Fixação módulo System 2

### System 3 (figuras 23, 24 e 25)

- 1- Colocar o módulo (A) no local desejado e posicionar a salamandra na zona superior do mesmo tendo garantido que a lateral e frontal do equipamento ficam alinhadas com as respectivas faces do módulo;
- 2- Utilizando o parafuso (B), a anilha (C) e o fixador de segurança (D) fornecidos, fixe o módulo à salamandra através da furação existente no topo do módulo e no fundo da salamandra;
- 3- O fixador (D) deve entrar na ranhura da salamandra e do módulo, deslizar lateralmente forçando o contacto entre os dois componentes. De seguida utilize

o parafuso e a anilha fornecido e aperte o fixador à salamandra na porca soldada no fundo da mesma;

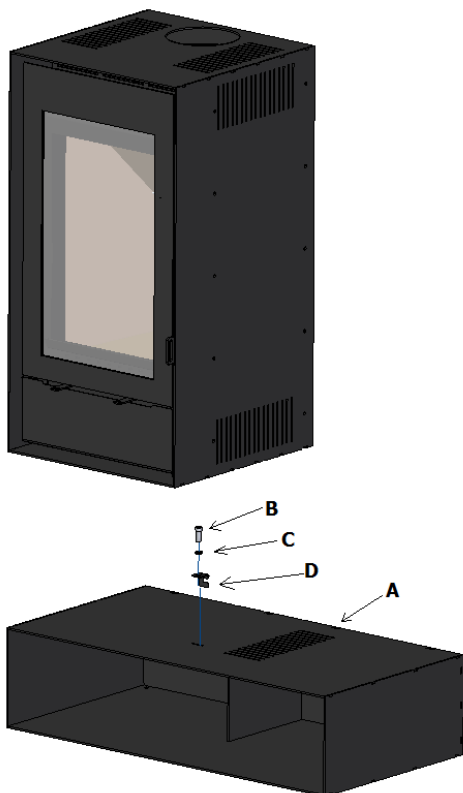


Fig. 23 – Fixação módulo System 3

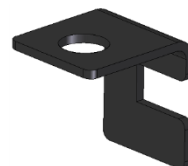


Fig. 24 – Fixador módulo System 3

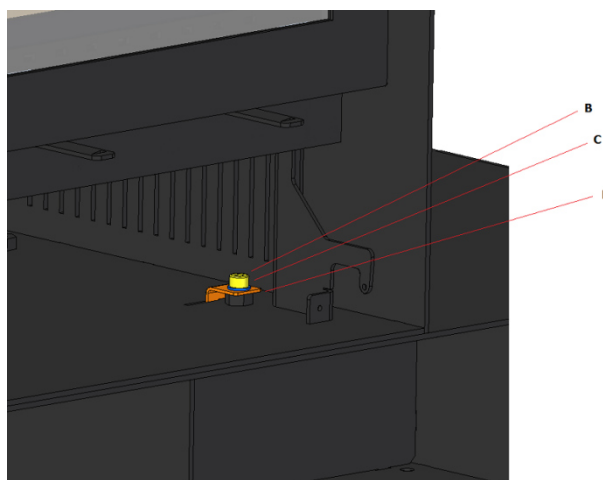


Fig. 25 – Colocação e aperto do fixador à salamandra

### Versão Tek Wall

Para proceder à instalação do kit de parede opcional desta salamandra deve seguir os seguintes passos:

- 1- Desmontar o suporte (A) instalado na salamandra, desapertando os parafusos (B). Atenção: quando retirar os parafusos a salamandra deixa de ter apoio e ligação ao chão uma vez que este suporte (A) é o único ponto de apoio que a salamandra tem ao chão. Antes de retirar todos os parafusos deve garantir que a salamandra está segura e não irá cair de forma desprotegida. Ver figura 26.
- 2- Instale os apoios de parede (Figura 27 [D]) utilizando as buchas metálicas fornecidas de acordo com a altura a que se pretende colocar a salamandra. Utilize o suporte de parede (Figura 27 [A]) como forma de verificar a correcta posição dos suportes;

- 3- De seguida deve substituir o suporte de chão (Figura 26 [A]) pelo suporte de parede (Figura 27 [A]) fornecido no kit adquirido, utilizando os mesmos parafusos e anilhas provenientes da operação anterior;
- 4- Por fim, coloque a salamandra nos apoios de parede (Figura 27 [D]) instalados anteriormente. Para isso deve em primeiro lugar posicionar a salamandra nos 2 apoios em simultâneo e de seguida deixar o equipamento descair até o próprio encaixar nas ranhuras de ambos os apoios. Ver figura 28.

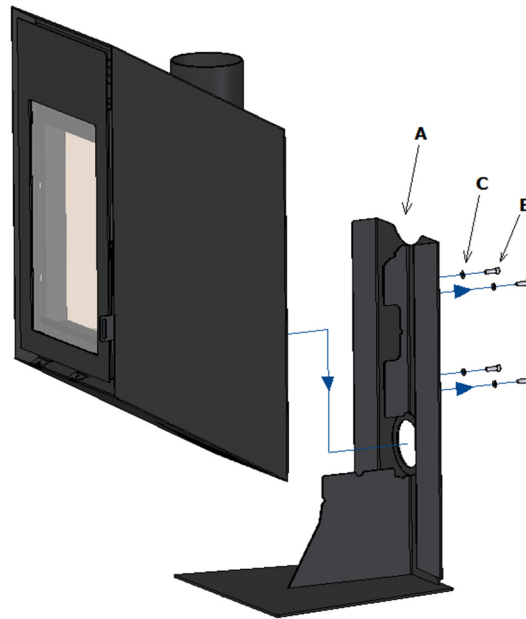


Fig. 26 – Desmontar suporte chão

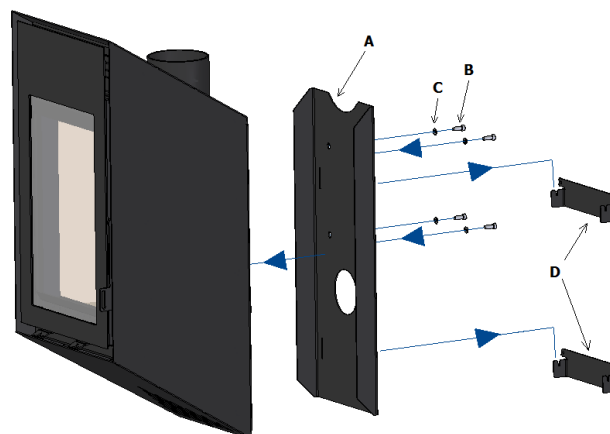


Fig. 27 – Instalar suporte parede

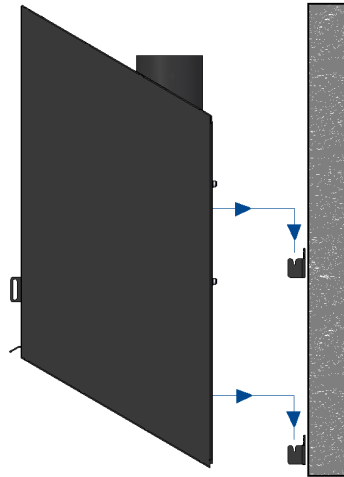


Fig. 28 – Posicionamento da salamandra nos apoios de parede

## 4. Instalação

*Atenção: todos os regulamentos e normas têm de ser cumpridos na instalação deste equipamento.*

### 4.1. Circulação de Ar e Gases de Combustão

- \* Este tipo de aparelhos deve ser instalado num local onde o ar exterior possa entrar livremente. Quaisquer grelhas de entrada de ar devem ser colocadas em local não susceptível de bloqueio;
- \* O ar de combustão entra no equipamento pela entrada de ar de combustão situada na zona inferior do mesmo. Não devem ser criados obstáculos a este fluxo;
- \* A utilização deste equipamento, em simultâneo com outros aparelhos de aquecimento que necessitem de fornecimento de ar, pode requerer a existência de entradas de ar adicionais, devendo o instalador avaliar a situação em função dos requisitos de ar globais;
- \* As salamandras Tek não deverão ser instaladas em divisões onde existam, em simultâneo, equipamentos de extracção de ar forçada como, por exemplo, extractores de cozinha, podendo desta forma impedir o correcto funcionamento da salamandra;
- \* Nas condições nominais de operação, a tiragem dos gases de combustão deve originar uma depressão de 12 Pa um metro acima do gargalo da chaminé. Para conseguir uma boa instalação deverão ser aplicados, verticalmente, pelo menos 2 metros de tubo metálico de chaminé com o mesmo diâmetro da saída de fumos da salamandra. No seguimento desse troço é admissível a utilização de elementos de tubagem com a inclinação máxima de 45°. As Fig. 29 e 30 mostram a inclinação correcta e incorrecta no caso de necessitar instalar uma curva, respectivamente.

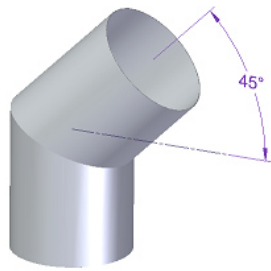


Fig.29 – Inclinação **correcta** para as curvas

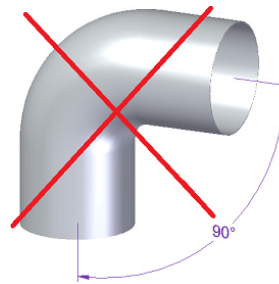


Fig.30 – Inclinação **incorrecta** para as curvas

\* Um tubo de paredes simples, instalado no exterior, dá origem à condensação do vapor de água presente nos gases de combustão, pelo que é aconselhável a utilização de um tubo isolado de parede dupla;

\* As uniões dos tubos devem estar muito bem vedadas a fim de que possíveis fissuras não permitam a entrada de ar;

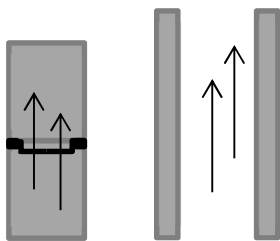


Fig.31- Vedação **correcta**

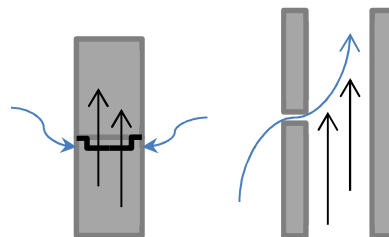


Fig.32- Vedação **incorrecta**

\* As uniões dos tubos não devem permitir estrangulamentos (reduções), devendo as paredes internas ser perfeitamente lisas e livres de obstáculos; os chapéus devem ser colocados de forma a que não dificultem a tiragem;

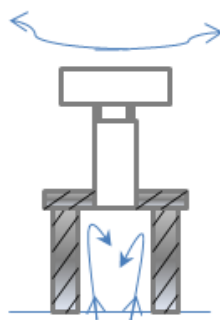


Fig.33 – União **incorrecta**

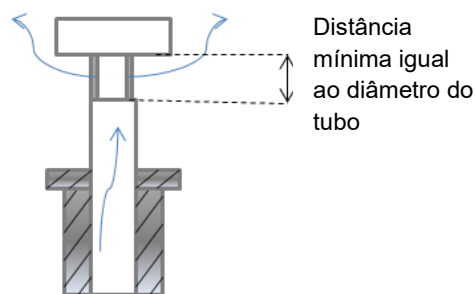


Fig.34 – União **correcta**

\* A cúpula da chaminé deverá permitir uma boa circulação de ar, devendo ser colocada a pelo menos 1 m acima do cume ou de qualquer outro obstáculo que se situe a menos de 3 m; se necessitar aumentar a tiragem deverá aumentar a altura da chaminé

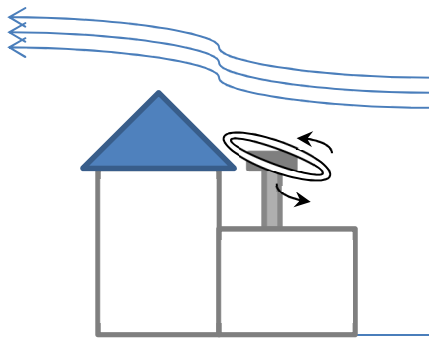


Fig.35 – Altura de chaminé **incorrecta**

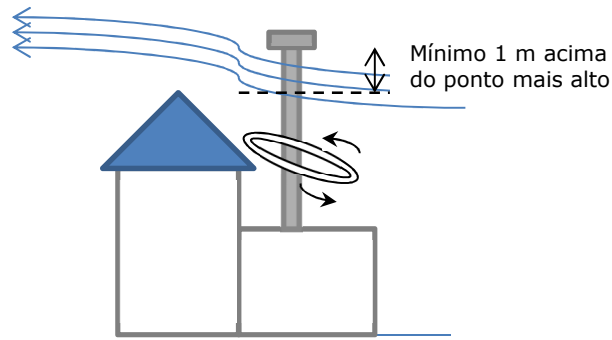


Fig.36 – Altura de chaminé **correcta**

\* Não deverá ser utilizada a mesma chaminé para mais do que um equipamento ou lareira aberta. Nas chaminés colectivas cada uma deverá chegar às ventanas que deverão estar ao mesmo nível, de forma independente, de modo a que a circulação de ar expulse os gases para fora;

\* Se a chaminé for em tijolo deve colocar tubo até ao topo de preferência isolado. Caso contrário a temperatura de gases diminui prejudicando assim a tiragem. De acordo com as condições de tiragem da sua chaminé deverá instalar no topo da mesma um chapéu adequado. Dependendo das condições atmosféricas poderá aplicar outros tipos de chapéu como, por exemplo, crista de galo.

## 4.2. Requisitos do Local de Instalação

\* Os equipamentos devem ser instalados sobre bases de assentamento em alvenaria com tijolos refractários ou outro tipo de materiais com características não combustíveis;

\* Na vizinhança das paredes da salamandra não devem ser utilizados materiais combustíveis. Deve respeitar uma distância de segurança de 20 cm em relação às costas, 30 cm às laterais e 120 cm na frente (Fig.37);

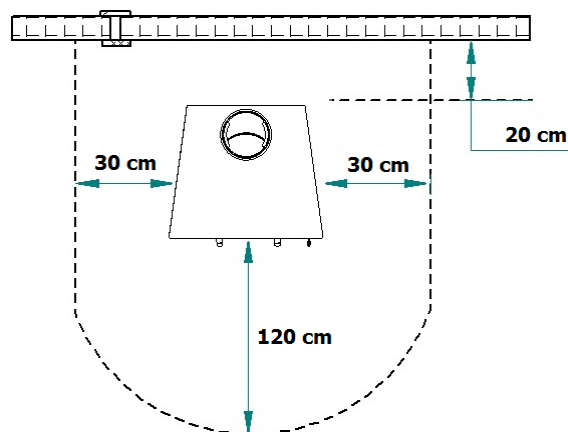


Fig. 37 – Distancias mínimas de segurança

- \* O pavimento onde será instalado a salamandra deverá permitir uma carga permanente de 1kg/cm<sup>2</sup>. Caso a capacidade de carga do pavimento não seja suficiente, poderá ser usada uma placa rígida para a distribuição da carga por uma superfície superior à de apoio do equipamento;
- \* Antes de proceder á instalação certifique-se que o local escolhido permite acesso ao equipamento para posterior limpeza do mesmo e da ligação á saída de gases;
- \* As grelhas de entrada de ar do edifício não devem estar obstruídas;
- \* Deve-se assegurar que a estrutura na construção tem as dimensões apropriadas para a instalação do equipamento pretendido;
- \* Os materiais/objectos presentes nas proximidades da salamandra devem conseguir suportar o aquecimento por efeito de radiação através do vidro do equipamento, assim como das paredes da salamandra, pelo que não deverão ter características combustíveis;
- \* Na vedação da chaminé deverá ser aplicado um material refractário - cimento refractário ou outro.
- \* A utilização da madeira nos acabamentos poderá ter o inconveniente de risco de incêndio, pelo que aconselhamos o seu apropriado isolamento ou a sua não utilização.

## **5. Instruções de Utilização**

### **5.1. Combustível**

- \* Neste tipo de equipamentos deve ser usada apenas lenha. Não pode ser usado como incinerador, devendo ser excluídos outros materiais como o carvão, madeiras com tintas, vernizes, diluentes, combustíveis líquidos, colas e plásticos. Evitar, também, queimar materiais combustíveis comuns como cartão e palha;
- \* A lenha exótica também deverá ser excluída como combustível;
- \* A lenha deve ter um teor de humidade baixo (inferior a 20%), sendo aconselhado que, para isso, tenha cerca de 2 anos de armazenagem abrigada depois do corte, para obter melhor rendimento e evitar o depósito de creosoto na conduta de fumos, na câmara de combustão e no vidro; segue a Tabela 2 com alguns tipos de madeira que se podem utilizar nestes equipamentos;

Tabela 2 – Lista do tipo de Lenha que se pode utilizar num Recuperador de Calor SOLZAIMA, sua distribuição geográfica e poder calorífico/reacções.

Nome Comum	Nome Científico	Distribuição (total: 18 distritos)	Observações	Características				
				Fumo	Calor	Acendimento	Velocidade Combustão	Dureza
Pinheiro	Pinus	Bragança, Castelo Branco, Coimbra, Guarda, Leiria, Viana do Castelo, Vila real e Viseu	Árvore predominante	Pouco	Forte	Fácil	Rápido	Macio
Sobreiro	Quercus suber	Évora, Faro, Portalegre, Santarém e Setúbal	Árvore predominante	Pouco	Muito forte	Fácil	Médio	Duro
Eucalipto	Eucalyptus	Aveiro, Porto e Lisboa	Árvore predominante	Muito	Médio	Difícil	Lento	Duro
Azinhaira	Quercus ilex	Beja e Évora	Árvore predominante	Pouco	Muito forte	Difícil	Lento	Duro
Oliveira	Olea	Todo o país excepto zonas alpinas	Árvore menos predominante que as anteriores	Pouco	Muito forte	Difícil	Lento	Duro
Carvalho	Quercus	<i>Todo o país com variação da subespécie</i>	Árvore menos predominante que as anteriores	Pouco	Forte	Difícil	Lento	Duro
Freixo	Fraxinus	<i>Zonas ribeirinhas (Baixo Vouga)</i>	Distribuídas por todo o País em menor número	Médio	Forte	Difícil	Lento	Duro
Bétula / Videiro	Bétula	<i>Terras altas (Serra da Estrela)</i>	Distribuídas por todo o País em menor número	Pouco	Muito forte	Fácil	Rápido	Macio
Faia	Fagus	<i>Regiões de clima frio e muita humidade (Norte de Portugal – Serra do Gerês)</i>	Distribuídas por todo o País em menor número	Pouco	Forte	Difícil	Lento	Duro
Bordo / Falso - Plátano	Acer	<i>Minho, Beira Litoral e Serra de Sintra</i>	Distribuídas por todo o País em menor número	Pouco	Médio	Médio	Lento	Macio
Choupo	Populus	<i>Todo o País com predominância no Centro</i>	Distribuídas por todo o País em menor número	Pouco	Forte	Fácil	Rápido	Macio
Castanheiro	Castanea	<i>Norte e Centro de Portugal e serras</i>	Distribuídas por todo o País em menor número	Médio	Forte	Difícil	Lento	Duro

## 5.2. Potência

\* A potência do seu equipamento indica a capacidade de aquecimento, ou seja, a transferência calorífica que o seu equipamento fará da energia da lenha para sua casa, normalmente medida em kW, e depende directamente da quantidade de lenha que colocar no equipamento.

\* A potência nominal é a medida para uma carga de lenha standard quando ensaiada no laboratório durante um determinado período de tempo.



### 5.3. Classes de Eficiência Energética e Rendimento

\* A implementação de soluções que visem uma maior eficiência energética permite reduzir substancialmente as necessidades de energia e como tal reduzir a dependência existente em relação aos combustíveis fósseis e a outras fontes não renováveis. Como tal, a eficiência energética permite por si só grandes poupanças em termos económicos e ambientais.

\* A aposta da Solzaima na eficiência dos equipamentos leva a que a maioria dos nossos produtos tenha rendimentos iguais ou superiores a 70%.

Um rendimento de 70% significa que o equipamento consegue aproveitar 70% da energia contida na lenha para o aquecimento da sua casa, ou por outras palavras, conseguirá com muito menos lenha produzir a mesma quantidade de energia.

Num equipamento da Solzaima de 5kW com 75% de rendimento irá consumir cerca de 1,6 kg de lenha por hora para o aquecimento de uma sala de 35 m<sup>2</sup>.

\* Tipicamente, numa lareira convencional, o seu rendimento será de cerca de 10%, o que significa que irá consumir cerca de 12 kg de lenha para produzir os mesmos 5 kW que lhe servem para aquecer a sala com 35 m<sup>2</sup>.

#### LENHA CONSUMIDA EM 1HORA PARA AQUECER CERCA DE 35m<sup>2</sup> COM UM APARELHO DE 5kW



Numa lareira convencional com rendimento de 10%, é necessário consumir 12 kg de lenha



Numa lareira com recuperador com um rendimento de 30%, é necessário consumir 4 kg de lenha



Num recuperador com um rendimento de 50%, é necessário consumir 2,4 kg de lenha



Num recuperador Solzaima com um rendimento de 75%, é necessário consumir apenas 1,6 kg de lenha

## 6. A primeira utilização

\* Solicite ao instalador que proceda ao arranque do equipamento, para verificar a operacionalidade da instalação;

\* Na primeira utilização da salamandra dá-se a cura da tinta, o que pode dar origem à produção de fumos adicionais. Se for o caso, deverá arejar o compartimento, abrindo as janelas e portas para o exterior;

\* Evite tocar no equipamento durante a primeira queima de forma a não deixar marcas permanentes na tinta pois esta passa por uma fase mais plástica durante o seu processo de cura. A cura da tinta ocorre a aproximadamente 300°C durante 30 minutos.

## 7. Utilização normal

\* Acendimento:

1- Abrir totalmente a porta do equipamento;

2- Colocar pinhas (preferencialmente) sobre as placas de vermiculite na base da camara de combustão;

3- Colocar lenha de pequena dimensão, empilhada horizontalmente;

4- Abrir os controlos de entrada de ar de combustão primário e secundário deixando a porta entreaberta para que o acendimento seja mais rápido;

5- O período de acendimento termina quando a estrutura do equipamento tiver atingido uma temperatura estacionária. Deve então fechar a porta e regular a entrada do ar de combustão para uma queima lenta;

6- Se com a porta entreaberta sair fumo pela mesma é sinal que a tiragem da chaminé é deficiente ou que a lenha tem uma elevada percentagem de humidade.

\* Deve ser verificado se no compartimento onde é feita a instalação, existe suficiente circulação de ar, pois de outra forma o equipamento não funciona convenientemente. Por esta razão deve-se verificar se existem outros equipamentos de aquecimento que consomem ar para o seu funcionamento (ex: equipamentos a gás, braseiras, entre outros). Desaconselha-se o funcionamento destes equipamentos em simultâneo;

\* Antes de recarregar a salamandra deve verificar se a carga anterior foi completamente queimada. Se toda a lenha estiver queimada restarão apenas brasas. Estas serão usadas para inflamar a nova carga de lenha. Tenha cuidado para não deixar passar demasiado tempo e as brasas tornarem-se apenas cinzas, o que não será suficiente para inflamar a nova carga. De seguida abra a porta devagar deixando-a um pouco entreaberta por alguns segundos. Espere um pouco até garantir a

exaustão correcta dos fumos e só então abrir completamente a porta devagar para evitar a saída de fumo para a sala;

\* A porta deve abrir-se apenas durante o reabastecimento. As condições normais de utilização do equipamento implicam que a porta se mantenha fechada;

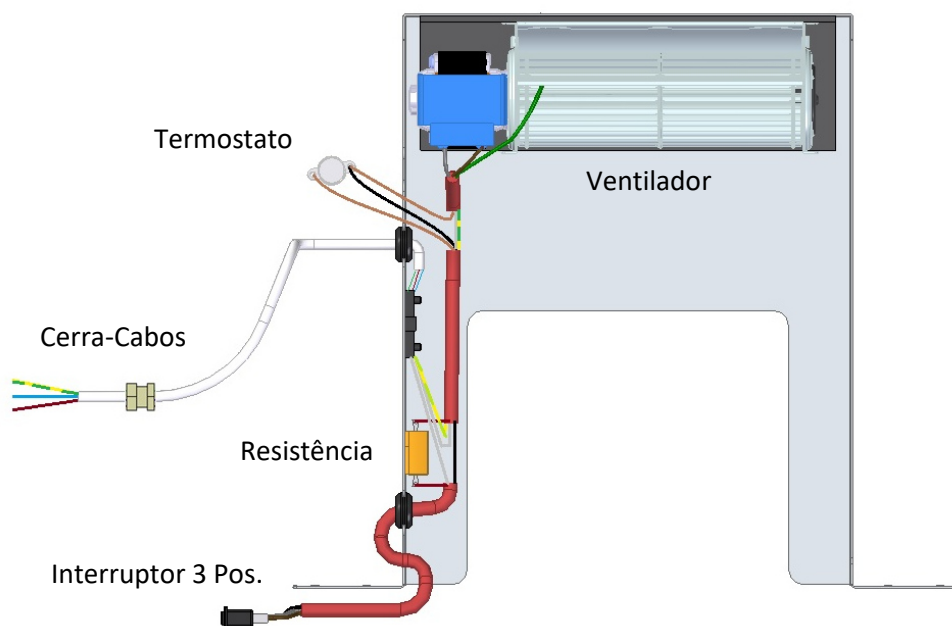
\* Reabastecer antes da carga anterior estar completamente queimada, para facilitar a continuidade da combustão;

\* Quando as condições atmosféricas forem de tal maneira adversas que causem forte perturbação na tiragem de fumos da salamandra (em particular ventos muito fortes), é aconselhável a não utilização da mesma.

\* Recomenda-se o uso lenha com comprimento entre 26 e 30cm. Assim, é possível colocar a lenha de forma longitudinal ou transversal em relação à base da camara de combustão;

## 8. Kit de ventilação (só aplicado a TEK basic, Stone, round e System)

\* Pode ser instalado 1 ventilador tangencial, com potência de 38 W e com um caudal min e máx. de ar aproximadamente de 60 m<sup>3</sup>/h e 165 m<sup>3</sup>/h respectivamente, ligado em paralelo a um termóstato, de acordo com os esquemas seguintes:



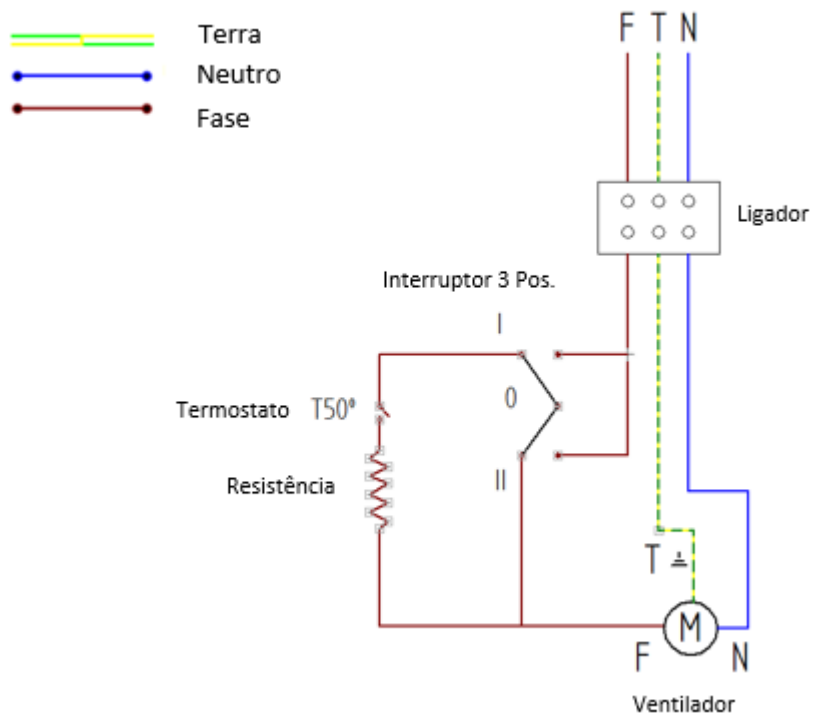
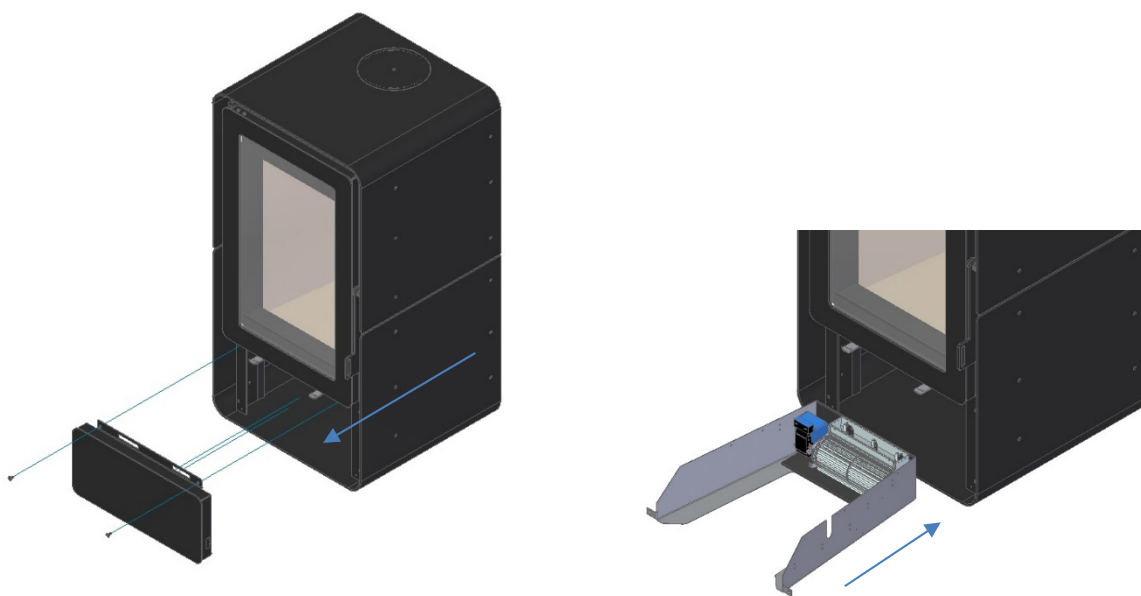


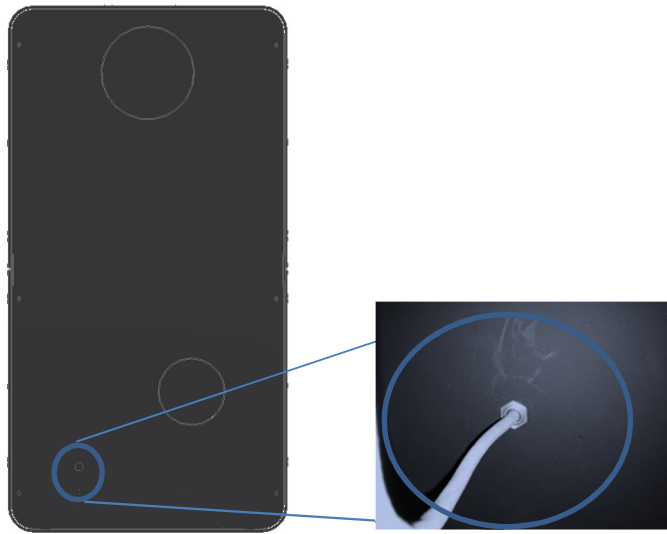
Fig. 38 – Esquema elétrico

\* Remover a tampa frontal (figura 39-a)



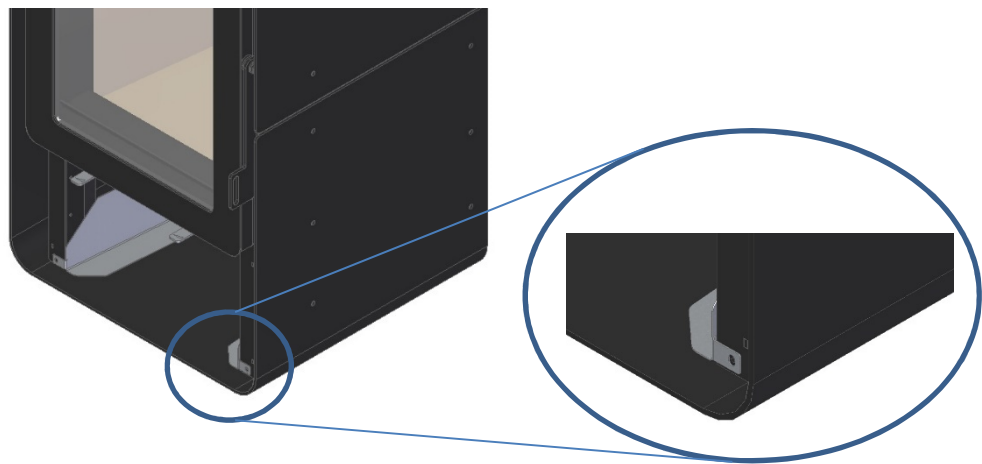
a)

\* Passar a cablagem pelo furo e apertar o passa-cabos (figura 39-b)



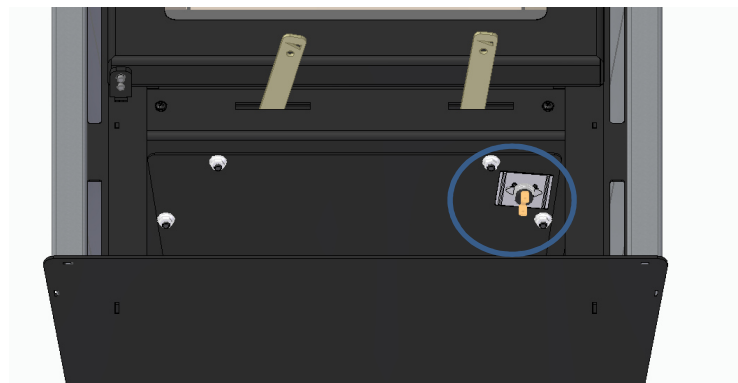
b)

\* Fixação do kit de ventilação (figura 39-c)



c)

\* Fixação do termostato do kit de ventilação (figura 39-d)



d)

\* Antes de colocar a tampa frontal encaixar o Switch na ranhura (figura 39-e)

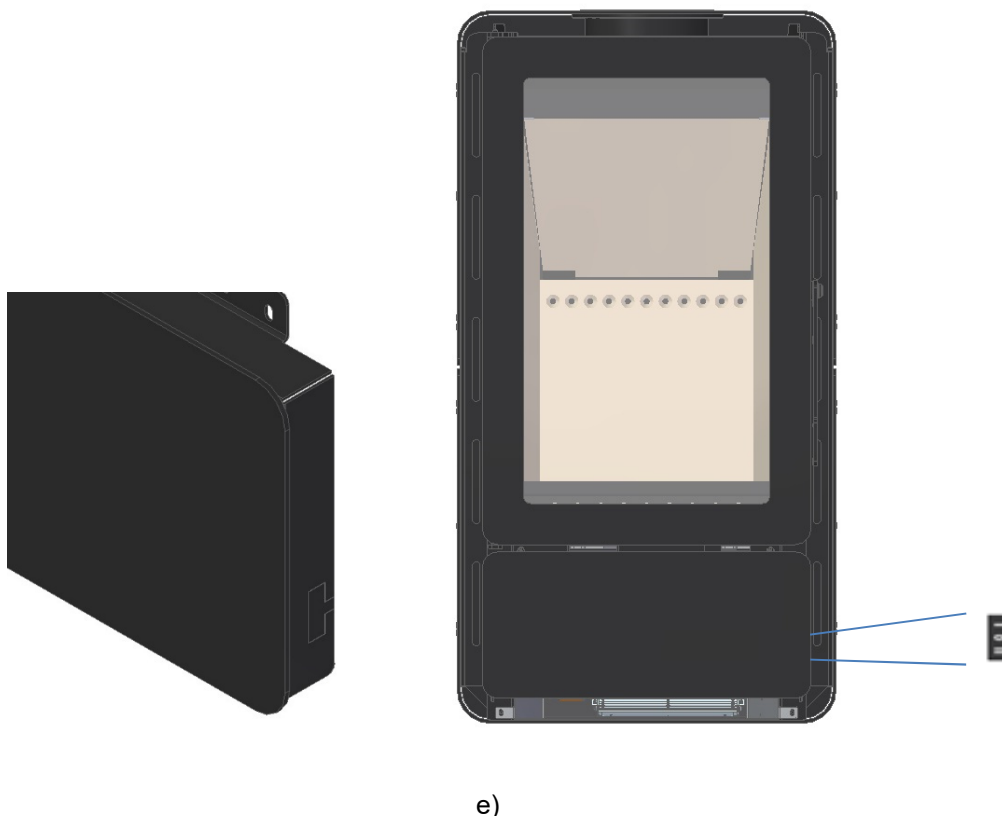


Fig. 39 – Instalação do kit de ventilação



**Posição I** – Ventilador activa-se automaticamente com um caudal de 60m<sup>3</sup>/h quando o termostato atingir os 50°C.

**Posição 0** – Ventilador fica inactivo.

**Posição II** – Ventilador activa-se manualmente com um caudal de 165m<sup>3</sup>/h.

Fig. 40 – 3 Position Switch

**Atenção:** todos os condutores do cabo de alimentação – Terra, Neutro e Fase – deverão estar ligados. Não nos responsabilizamos por eventuais danos caso não seja cumprida esta advertência.

\* Os componentes eléctricos devem estar sempre ligados à corrente;

\* O cabo utilizado para a ligação eléctrica tem um revestimento de silicone resistente à temperatura de 180°C. Caso o cabo de alimentação se danifique este só deverá ser substituído por uma pessoa qualificada;

- \* Deverá ter o cuidado de **não** colocar o cabo de forma a que este fique esmagado;
- \* Devem estar incorporados na instalação eléctrica meios para desligar o equipamento com separação mínima entre contactos de 3mm e de acordo com a legislação em vigor<sup>1</sup>.

## 9. Segurança

- \* As partes metálicas acessíveis ao utilizador atingem temperaturas elevadas - 100°C na porta e 60°C na capa exterior. O fecho **não** atinge temperaturas superiores a 45°C. Evitar o contacto com as partes mais quentes;
- \* Deverá usar uma luva ou outra protecção para qualquer contacto com o equipamento quando este se encontra em funcionamento;
- \* Em caso de **incêndio na chaminé, feche imediatamente a porta do equipamento e as entradas de ar primário e secundário**;
- \* Apenas se recomenda o uso de peças de substituição fornecidas pelo Fabricante – SOLZAIMA.

## 10. Limpeza e Manutenção

### 10.1. Limpeza

- A remoção das cinzas da camara deverá ser feita regularmente (depois do equipamento estar desligado e frio);
- O vidro deve ser limpo com um produto adequado<sup>2</sup>, respeitando as instruções de utilização e evitando que o produto atinja o cordão de vedação e as partes metálicas pintadas – o que pode desencadear processos de oxidação. Para isso, deve colocar o produto de limpeza apenas no pano e só depois limpar o vidro. O cordão de vedação é colado, não devendo por isso ser molhado com água ou produtos de limpeza. Se eventualmente se descolar, poderá colá-lo novamente com silicone de alta temperatura ou cola refractária, tendo o cuidado de limpar previamente o encaixe do cordão com uma lixa fina; recomenda-se a utilização de luvas para a limpeza do vidro ou outro equipamento de protecção.
- Não deve limpar com detergentes as peças em chapa. Estas devem ser limpas apenas com um pano seco para retirar o pó;

---

<sup>1</sup> Na instalação eléctrica do equipamento, aconselhamos a aplicação de um interruptor diferencial de 30 mA e de um disjuntor de 0,5 A.

<sup>2</sup> Informe-se junto do seu Instalador.

- Aconselha-se, pelo menos uma vez por ano, o utilizador a limpar a chaminé e o respetivo gargalo (na saída do equipamento), retirando para o efeito o deflector de fumos (peça amovível existente na zona superior da câmara de combustão);

- Em caso de não utilização do equipamento durante um período prolongado, o utilizador deve certificar-se da ausência de qualquer bloqueio nos tubos da chaminé, antes do acendimento;

- Recomenda-se que seja feita uma inspeção regular ao equipamento e saída de gases por um técnico especializado.

## 10.2. Retirar deflector de fumos

Para retirar o deflector de fumos deve seguir os seguintes passos:

1 - Apoiar o deflector com as duas mãos, uma na zona inferior e a outra na superior (fig.38- [A]);

2 - Elevar um pouco o deflector para que este se liberte do apoio inferior (placa de vermiculite costas) e apoios superiores (varões de aço). Depois de estar livre dos apoios, deve elevar e movimentar o deflector em direção ao frontal do equipamento de modo a que se crie folga suficiente entre o deflector e a placa de vermiculite costas (fig.41- [B]);

3 - Com a folga criada anteriormente, rode o deflector em relação á lateral e no sentido descendente (fig.41- [C])

4 – Retire o regulador de tiragem do equipamento (fig.41- [D]);

5 - Ter em especial atenção para não danificar qualquer uma das placas de vermiculite (laterais, fundo e costas) ao retirar o deflector de fumos;

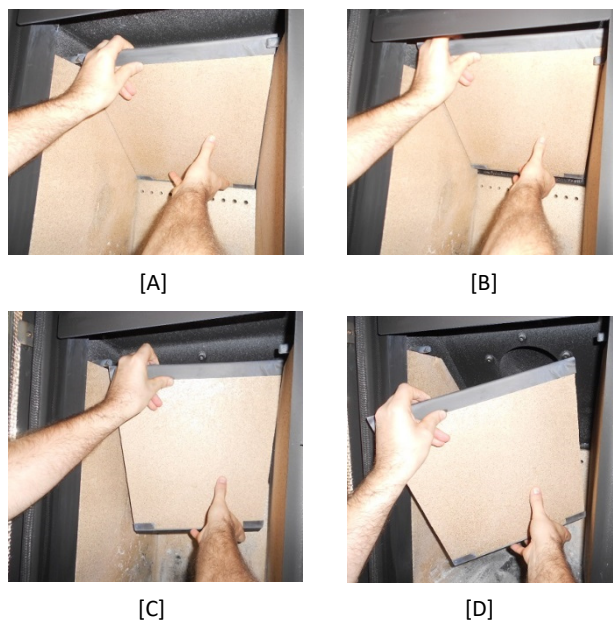


Fig.41 – Sequencia que deve ser seguida para retirar o deflector de fumos



## 11. Resolução de Alguns Problemas

Tabela 3 – Identificação de possíveis problemas e respectivas soluções

<b>Problema</b>	<b>Soluções</b>
O vidro suja-se rapidamente	<ul style="list-style-type: none"><li>. Verificar a humidade da lenha</li><li>. Verificar obstruções na saída de fumos/Instalação (tiragem insuficiente)</li><li>. Aumentar a intensidade da queima, abrindo mais um pouco o regulador de entrada de ar primário</li></ul>
Tiragem excessiva	<ul style="list-style-type: none"><li>. Verificar se as entradas de ar de combustão estão no máximo. Em caso afirmativo reajustar de modo a obter uma queima com menor intensidade</li><li>. Se necessário colocar um estabilizador de tiragem</li><li>. Contactar o instalador</li></ul>
Tiragem demasiado fraca, eventualmente expelindo fumo na divisão da casa	<ul style="list-style-type: none"><li>. Verificar a existência de eventual obstrução da chaminé</li><li>. Limpar a chaminé</li><li>. Verificar se o tubo de saída de fumos está até ao topo da chaminé</li><li>. Verificar se o tubo está correctamente vedado em relação á chaminé</li><li>. Verificar se o chapéu utilizado é o mais adequado e se tem abertura suficiente</li><li>. Possibilidade de condições climatéricas especiais</li></ul>
Fogo pouco intenso	<ul style="list-style-type: none"><li>. Verificar a humidade da lenha</li><li>. Regular os controlos de ar para uma maior intensidade de queima</li><li>. Verificar a entrada de ar no compartimento</li></ul>
Perturbações associadas a condições atmosféricas	<ul style="list-style-type: none"><li>. Contactar o instalador</li></ul>

## 12. Fim de Vida de um Recuperador

\* Cerca de 90% dos materiais utilizados no fabrico dos equipamentos são recicláveis, contribuindo dessa forma para menores impactos ambientais e contribuindo para o desenvolvimento sustentável do Planeta;

\* Assim, o equipamento em fim de vida deve ser encaminhado para operadores de resíduos licenciados, pelo que se aconselha o contacto com o seu município para que se proceda à correcta recolha;

## 13. Sustentabilidade

\* A Solzaima concebe e projecta soluções e equipamentos “movidos” a biomassa como fonte primária de energia. É o nosso contributo para a sustentabilidade do planeta – uma alternativa economicamente viável e amiga do ambiente, salvaguardando as boas práticas de gestão ambiental de forma a garantir uma eficiente gestão do ciclo do carbono.

\* A Solzaima procura conhecer e estudar o parque florestal nacional, respondendo com eficiência às exigências energéticas sempre com o cuidado de salvaguardar a biodiversidade e riqueza natural, imprescindíveis para a qualidade de vida do Planeta.

\* A SOLZAIMA é aderente à **Sociedade Ponto Verde**, que gere os resíduos de embalagens dos produtos que a empresa coloca no mercado, por isso, poderá colocar os resíduos de embalagem do seu equipamento, tais como plástico e cartão, no ecoponto mais próximo de sua casa.

\* A SOLZAIMA é aderente à **Amb3E**, que é a entidade responsável pela recolha de resíduos de equipamentos eléctricos e electrónicos (REEE); por isso, os equipamentos com ventilação forçada, em fim de vida, devem ter um encaminhamento apropriado no que diz respeito aos REEE. Ao dismantelar o seu equipamento poderá colocar os componentes eléctricos no ponto de recolha de REEE mais próximo de sua casa. Consultar em: [www.amb3e.pt](http://www.amb3e.pt)



## 14. Glossário

\* **cal** (Caloria): exprime-se pela quantidade de calor indispensável para aumentar um grau centígrado a temperatura de um grama de água.

\* **cm** (centímetros): unidade de medida.

\* **CO** (monóxido de carbono): É um gás levemente inflamável, incolor, inodoro e muito perigoso devido à sua grande toxicidade.

\* **CO<sub>2</sub>** (dióxido de carbono): Gás por um lado necessário às plantas para a fotossíntese e por outro emitido para a atmosfera, contribuindo para o efeito estufa.

\* **Combustão**: é um processo de obtenção de energia. Combustão é basicamente uma reacção química, e para que esta se processe é fundamental a existência de três elementos: combustível, comburente e temperatura de ignição.

\* **Comburente**: é a substância química que alimenta a combustão (essencialmente o oxigénio), fundamental no processo de combustão.

\* **Combustível**: é tudo aquilo que é susceptível de entrar em combustão, neste caso em concreto referimo-nos à madeira.

\* **Creosoto**: composto químico processado através da combustão. Este composto por vezes deposita-se no vidro e na chaminé do recuperador.

\* **Eficiência Energética**: capacidade de gerar elevadas quantidades de calor com a menor energia possível - provoca menor impacto ambiental e redução no orçamento energético.

\* **Emissões de CO**: emissão do gás monóxido de carbono para a atmosfera.

\* **Emissões de CO (13% de O<sub>2</sub>)**: teor de monóxido de carbono corrigido a 13% de O<sub>2</sub>.

\* **kcal** (Kilocaloria): unidade de medida múltipla da caloria. Equivalente a 1000 calorias.

\* **kW** (Kilowatt): Unidade de medida correspondente a 1000 watts.

\* **mm** (milímetros): unidade de medida.

- \* **Pa (Pascal)**: unidade padrão de pressão e tensão no Sistema Internacional (SI). O nome desta unidade é uma homenagem a Blaise Pascal, eminente matemático, físico e filósofo francês.
- \* **Poder Calorífico**: designado também por calor específico de combustão. Representa a quantidade de calor libertado, quando uma determinada quantidade de combustível é queimada completamente. O poder calorífico exprime-se por calorías (ou kilocalorias) por unidade de peso de combustível.
- \* **Potência calorífica nominal**: capacidade de aquecimento, ou seja, a transferência calorífica que o equipamento fará da energia da lenha – é medida para uma carga de lenha standard num determinado período de tempo.
- \* **Potência de utilização**: é uma recomendação do fabricante testando os equipamentos com cargas de lenha dentro dos parâmetros razoáveis de funcionamento mínimos e máximos dos equipamentos. Esta potência de utilização mínima e máxima terá consumos de lenha por hora distintos.
- \* **Rendimento**: é expresso pela percentagem de “energia útil” que pode ser extraída de um determinado sistema, tendo em conta a “energia total” do combustível utilizado.
- \* **Temperatura de ignição**: temperatura acima da qual o combustível pode entrar em combustão.
- \* **Termo - resistente**: resistente a altas temperaturas e ao choque térmico.
- \* **Vitrocerâmica**: matéria cerâmica de elevada resistência produzida a partir da cristalização controlada de materiais vítreos. Muito utilizada para aplicações industriais.

## 15. Condições de Garantia

### 1. Designação social do Produtor

SOLZAIMA S.A.

[www.solzaima.pt](http://www.solzaima.pt)

[apoio.cliente@solzaima.pt](mailto:apoio.cliente@solzaima.pt)

Morada: Rua dos Outarelos; nº 111;

3750-362 Belazaima do Chão

Águeda - Portugal

O presente documento não consubstancia a prestação pela SOLZAIMA S.A. de uma garantia voluntária sobre os produtos por si produzidos e comercializados (doravante “Produto(s)”), mas sim um guia, que se pretende esclarecedor, para o aacionamento eficaz da garantia legal de que beneficiam os consumidores sobre os Produtos (doravante “Garantia”). Naturalmente, o presente documento não afeta os direitos legais de garantia do Comprador emergentes de contrato de compra e venda tendo por objeto os Produtos.

### 2. Identificação do Produto sobre o qual recai a garantia

O aacionamento da Garantia pressupõe a prévia e correta identificação do Produto objeto da mesma junto da SOLZAIMA S.A. a ser promovida através da indicação dos dados da embalagem do Produto constantes quer da respetiva fatura de compra, quer da placa de características do Produto (modelo e número de série).

### 3. Condições de garantia dos Produtos

3.1 A SOLZAIMA S.A. responde perante o Comprador, pela falta de conformidade do Produto com o respetivo contrato de compra e venda, nos seguintes prazos:

3.1.1 Um prazo de 24 meses a contar da data de entrega do bem, no caso, de utilização doméstica do produto;

3.1.2 Um prazo de 6 meses a contar da data de entrega do bem, no caso de utilização profissional do Produto.

3.2 Para exercer os seus direitos, e desde que não se mostre ultrapassado o prazo indicado no número anterior, o Comprador deve denunciar por escrito à SOLZAIMA S.A. a falta de conformidade do Produto num prazo máximo de:

3.2.1 60 (sessenta) dias a contar da data em que a tenha detetado, no caso, de utilização doméstica do produto;

3.2.2 30 (trinta) dias a contar da data em que a tenha detetado, no caso de utilização profissional do Produto.

3.3 Durante o período de Garantia referido no número 3.1 supra (e para que esta se mantenha válida), as reparações no Produto devem ser exclusivamente realizadas pelos Serviços Técnicos Oficiais da Marca. Todos os serviços prestados no âmbito da presente Garantia, serão realizados de segunda a sexta-feira dentro do horário e calendário laboral legalmente estabelecidos em cada região.

3.4 Todos os pedidos de assistência deverão ser apresentados ao serviço de apoio ao Cliente da SOLZAIMA S.A. através do e-mail: [apoio.cliente@solzaima.pt](mailto:apoio.cliente@solzaima.pt). No momento da realização da assistência técnica ao Produto, o Comprador deverá apresentar, como documento comprovativo da Garantia do Produto, a fatura de compra do mesmo ou outro documento

demonstrativo da sua aquisição. Em qualquer caso, o documento comprovativo da aquisição do Produto deve conter a identificação do mesmo (nos termos referidos em 2 supra) e a sua data de aquisição. Em alternativa e de modo a validar a Garantia do Produto poderá ser utilizado o PSR - documento comprovativo do arranque da máquina (quando aplicável).

3.5 O Produto terá que ser instalado por um profissional qualificado para o efeito, de acordo com a regulamentação em vigor em cada zona geográfica, para instalação destes Produtos e cumprindo com toda a regulamentação em vigor, nomeadamente a respeitante a chaminés, bem como outras regulamentações aplicáveis para aspetos como abastecimento de água, eletricidade e/ou outros relacionados com o equipamento ou sector e conforme o descrito no manual de instruções. Uma instalação de Produto não conforme com as especificações do fabricante e/ou que não cumpra a regulamentação legal sobre esta matéria, não dará lugar à aplicação da presente Garantia. Sempre que um Produto seja instalado no exterior, este deverá ser protegido contra efeitos meteorológicos, nomeadamente chuva e ventos. Nestes casos, poderá ser necessária a proteção do aparelho mediante um armário, ou, caixa protetora devidamente ventilada.

3.6 Não deverão instalar-se aparelhos em locais que contenham produtos químicos na sua atmosfera, ambientes salinos ou com teores de humidade elevados, já que a mistura destes com o ar pode produzir na câmara de combustão uma rápida corrosão. Neste tipo de ambientes é especialmente recomendado que o aparelho seja protegido com produtos anticorrosivos para o efeito, sobretudo entre épocas de funcionamento. Como sugestão indica-se a aplicação de graxas grafitadas indicadas para altas temperaturas com função de lubrificação e proteção anti-corrosão.

3.7 Nos equipamentos pertencentes à família pellets, para além das manutenções diárias e semanais que constam do manual de instruções é igualmente obrigatório efetuar a limpeza, no seu interior e respetiva chaminé de evacuação de fumos. Estas tarefas devem ser realizadas a cada 600-800 kg de pellets consumidos, no caso das salamandras (ar e água) e caldeiras compactas, e a cada 2000-3000 kg de pellets consumidos, no caso das caldeiras automáticas. No caso, destas quantidades não serem consumidas deve ser efetuada pelo menos uma manutenção preventiva sistemática com periodicidade anual.

3.8 Fica a cargo do Comprador garantir que são efetuadas as manutenções periódicas, conforme indicado nos manuais de instruções e manuseamento que acompanham o Produto. Sempre que solicitada a mesma deve ser comprovada pela apresentação do relatório técnico da entidade responsável pela mesma, ou, em alternativa pelo registo das mesmas no manual de instruções na secção dedicada.

3.9 Para evitar danos nos equipamentos motivados por sobrepressão, deverão ser assegurados, no ato da instalação, elementos de segurança como válvulas de segurança pressão ou de pressão temperatura, caso aplicável, bem como vaso de expansão ajustado à instalação, devendo ainda ser assegurado o seu correto funcionamento. De referir que: as válvulas referenciadas deverão ter um valor igual ou inferior à pressão suportada pelo equipamento; não poderá existir qualquer válvula de corte entre o equipamento e a respetiva válvula de segurança; deverá ser previsto um plano de manutenção preventivo sistemático para atestar o correto funcionamento dos referidos elementos de segurança; independentemente do tipo de aparelho, todas as válvulas de segurança deverão ser canalizadas para esgoto sifonado, para evitar danos na habitação por descargas de água. A Garantia do Produto não inclui os danos causados pela não canalização da água descarregada pela referida válvula.

3.10 Para evitar danos nos equipamentos e tubagem anexa por corrosão galvânica, aconselha-se a utilização de separadores (mangitos) dielétricos na ligação do equipamento a tubagens metálicas cujas características dos materiais aplicados potenciem este tipo de corrosão. A Garantia do Produto não inclui os danos causados pela não utilização dos referidos separadores dielétricos.

3.11 A água ou termofluido utilizado no sistema de aquecimento (salamandras Hidro, caldeiras, recuperadores aquecimento central, entre outros) deve cumprir os requisitos legais vigentes, bem como garantir as seguintes características físico-químicas: ausência de partículas sólidas em suspensão; baixo nível de condutividade; dureza residual de 5 a 7 graus franceses; pH neutro, próximo de 7; baixa concentração de cloretos e ferro; e ausência de entradas de ar por depressão ou outros. Caso a instalação potencie um make-up de água automático o mesmo deve considerar a montante um sistema de tratamento preventivo composto por filtração, descalcificação e dosificação preventiva de polifosfatos (incrustações e corrosão), bem como uma etapa de desgaseificação, caso tal se verifique necessário. Se em alguma circunstância algum destes indicadores apresentar valores fora do recomendado, a Garantia deixará de ter efeito.

3.12 Salvo nos casos expressamente previstos na lei, uma intervenção em garantia não renova o período de garantia do Produto. Os direitos emergentes da Garantia não são transmissíveis ao adquirente do Produto.

3.13 Os equipamentos devem ser instalados em locais acessíveis e sem risco para o técnico. Os meios necessários para o acesso aos mesmos serão disponibilizados pelo Comprador, ficando a cargo deste os eventuais encargos daí decorrentes.

3.14 A Garantia é válida para os Produtos e equipamentos vendidos pela SOLZAIMA S.A. apenas e exclusivamente dentro da zona geográfica e territorial do país onde foi efetuada a venda do Produto pela SOLZAIMA S.A..

#### 4. Circunstâncias que excluem a aplicação da garantia

Ficam excluídos da garantia, ficando o custo total da reparação a cargo do Consumidor os seguintes casos:

4.1. Operações de manutenção, afinações do Produto, arranques, limpeza, Eliminação de erros ou anomalias que não estejam relacionados com deficiências de componentes dos equipamentos e substituição das pilhas;

4.2. Componentes em contacto direto com o fogo tais como: apoios de vermiculite, chapas deflectoras ou de proteção, vermiculite, cordões de vedação, queimadores, gavetas de cinza, apara lenha, registos de fumo, grelhas de cinza, cujo desgaste, esta diretamente relacionado com as condições de utilização.

Degradação da pintura, assim como, aparecimento de corrosão por degradação desta, devido ao excesso de carga de combustível, uso de gaveta aberta ou tiragem excessiva da chaminé da instalação.

Nos equipamentos família de pellets as resistências de acendimento são uma peça de desgaste, pelo que as mesmas possuem somente garantia de 6 meses. A quebra do vidro por manuseamento indevido, ou outro motivo não relacionado com deficiência do produto;

4.3. Componentes considerados de desgaste, tais como, chumaceiras, e rolamentos;

4.4. Deficiências de componentes externos ao Produto que possam afetar o seu correto funcionamento, bem como, danos materiais, ou, outros (ex. telhas, telhados, coberturas impermeabilizadas, tubagens, ou, danos pessoais) pelo uso indevido de materiais na instalação, não cumprimento de instalação de acordo com normas de instalação do produto, regulamentação aplicável, ou, regras de boa arte, nomeadamente, aplicação de tubagem adequada à temperatura em uso aplicação de vasos de expansão, válvulas anti-retorno, válvulas de segurança, válvulas anti condensação, entre outros;

4.5. Produtos cujo funcionamento tenha sido afetado por falhas, ou, deficiências de componentes externos, ou, por deficientes dimensionamentos;

4.6. Defeitos provocados pelo uso de acessórios ou de Componentes de substituição que não sejam as determinadas pela SOLZAIMA S.A.;

4.7. Os defeitos que provenham do incumprimento das instruções de instalação, utilização e funcionamento, ou, de aplicações não conformes com o uso a que se destina o Produto, ou ainda, de fatores climáticos anormais, de condições estranhas de funcionamento, de sobrecarga ou de uma manutenção ou limpeza realizados inadequadamente;

4.8. Os Produtos que tenham sido modificados, ou, manipulados por pessoas alheias aos Serviços Técnicos Oficiais da marca e conseqüentemente sem autorização explícita da SOLZAIMA S.A.;

4.9. As avarias causadas por agentes externos (roedores, aves, aranhas, etc.), fenómenos atmosféricos e/ou geológicos (terramotos, tempestades, geadas, granizos, trovoadas, chuvas, etc.), ambientes agressivos húmidos, ou, salinos (exemplo: proximidade do mar, ou, rio), assim como, as derivadas de pressão de água excessiva, alimentação elétrica inadequada (tensão com variações superiores 10%, face o valor nominal de 230V), pressão, ou, abastecimento dos circuitos inadequados, atos de vandalismo confrontos urbanos e conflitos armados de qualquer tipo bem como derivados;

4.10. A não utilização de combustível recomendado pelo fabricante é condição de exclusão de garantia;

**Nota explicativa:** No caso de aparelhos a pellets o combustível usado deve ser certificado pela norma EN 14961-2 grau A1. Igualmente, antes de comprar grande quantidade deve testar o combustível para verificar como este se comporta. Nos equipamentos de lenha esta deve ter um teor de humidade inferior a 20 %.

4.11. O aparecimento de condensação, quer por instalação deficiente, quer pela utilização de combustíveis que não lenha virgem (tais como, paletes, ou, madeira impregnadas de tintas, ou, vernizes, sal, ou, outros componentes), que possam contribuir para a degradação acelerada do equipamento especialmente da sua camara de combustão;

4.12. Todos os Produtos, acessórios, ou, componentes danificados no transporte, ou, na instalação;

4.13. As operações de limpeza realizadas ao aparelho, ou, componentes do mesmo, motivadas por condensações, qualidade do combustível, mau ajuste ou outras circunstâncias do local onde está instalado. Igualmente, exclui-se da prestação em garantia as intervenções para a descalcificação do Produto, (a eliminação do calcário, ou, outros materiais depositados dentro do aparelho e produzido pela qualidade da água de abastecimento). De igual forma, são excluídas da prestação de garantia as intervenções de purga de ar do circuito, ou, desbloqueio de bombas circuladoras.

4.14. A instalação dos equipamentos fornecidos pela SOLZAIMA S.A. devem contemplar a possibilidade de fácil remoção dos mesmos, bem como, pontos de acesso aos componentes mecânicos, hidráulicos e electrónicos do equipamento e da instalação. Quando a instalação não permita acesso imediato e seguro aos equipamentos, os custos adicionais de meios de acesso e segurança ficarão sempre a cargo do Comprador. O custo da desmontagem e montagem de caixotes de placas de gesso cartonado ou paredes de alvenaria, isolamentos ou outros elementos, tais como chaminés e ligações hidráulicas que impeçam o livre acesso ao Produto (se o Produto for instalado no interior de um caixote de gesso cartonado, alvenaria ou outro espaço dedicado deve respeitar as dimensões e características indicadas no manual de instruções e utilização que acompanha o aparelho).

4.15. Intervenções de informação ou esclarecimento ao domicílio, sobre utilização do seu sistema de aquecimento, programação e/ou reprogramação de elementos de regulação e controlo, tais como: termóstatos, reguladores, programadores, etc.;

4.16. Intervenções de ajuste de combustível, em aparelhos de pellets, limpeza, deteção de fugas de água nas tubagens externas ao aparelho, danos produzidos devido a necessidade de limpeza das máquinas, ou, das chaminés de evacuação de gases;

4.17. Intervenções de urgência não incluída na prestação de garantia i.e., intervenções de fins-de-semana e feriados por se tratar de intervenções especiais não incluídos na cobertura da garantia e que, têm portanto um custo adicional, segundo tarifário em vigor realizar-se-ão exclusivamente a pedido expresso do Consumidor, mediante disponibilidade de marcação, caso, o mesmo não se sobreponha a outros serviços agendados.

#### 5. Inclusão da Garantia

A SOLZAIMA S.A. corrigirá, sem nenhum encargo para o Consumidor, os defeitos cobertos pela garantia, mediante a reparação do Produto. Os Produtos, ou, Componentes substituídas passarão a ser propriedade da SOLZAIMA S.A..

#### 6. Responsabilidade da SOLZAIMA S.A.

Sem prejuízo do que resulta do legalmente estabelecido, a responsabilidade da SOLZAIMA S.A. em matéria de garantia, limita-se ao estabelecido nas presentes condições de garantia.

#### 7. Tarifário Serviços realizados fora âmbito garantia

As intervenções realizadas fora do âmbito da garantia, estão sujeitas à aplicação do tarifário em vigor;

#### 8. Despesas Administrativas

No caso de faturas referentes a serviços desenvolvidos cujo pagamento não seja efetuado no prazo estipulado serão acrescidos juros de mora à taxa máxima legal em vigor.

#### 9. Tribunal Competente

Para a resolução de qualquer litígio emergente do contrato de compra e venda tendo por objeto os Produtos abrangidos pela Garantia, os Contraentes atribuem competência exclusiva ao foro da comarca de Águeda, com expressa renúncia a qualquer outro.



## 16. Declaração de desempenho

.DECLARAÇÃO DE DESEMPENHO | DECLARACIÓN PRESTACIONES | DECLARATION OF PERFORMANCE |  
DÉCLARATION DE PERFORMANCE | DICHIARAZIONE DELLE PRESTAZIONI

Nº DD-029

1. Código de identificação único do produto-tipo | Código de identificación único del tipo de producto | Unique identification code of the product type | Le code d'identification unique du type de produit | Codice unico di identificazione del tipo di prodotto

TEK BASIC – EAN 05600990425804    TEK STONE – EAN 05600990425811

TEK ROUND – EAN 05600990425828    TEK UNIT – EAN 05600990410749

TEK ROLL – EAN 05600990410732    TEK SYSTEM – EAN 05600990436176

TEK CORNER – EAN 05600990436183    TEK WALL – EAN 05600990436190

TEK LUMBER – EAN 05600990436206

2. Utilização prevista | Uso previsto | Intended use | Utilisation prévue | Destinazione d'uso

AQUECIMENTO DE EDIFÍCIOS DE HABITAÇÃO | CALEFACCIÓN DE EDIFICIOS RESIDENCIALES | HEATING OF RESIDENTIAL BUILDINGS | CHAUFFAGE DE BATIMENTS RESIDENTIELS | RISCALDAMENTO DEGLI EDIFICI RESIDENZIALI

3. Nome, designação comercial registada e endereço de contacto do fabricante | Nombre, marca registrada y la dirección de contacto de lo fabricante | Name, registered trade name and contact address of the manufacturer | Nom, marque déposée et l'adresse de contact du fabricant | Nome, denominazione commerciale registrata e Indirizzo del costruttore

SOLZAIMA, SA

RUA DOS OUTARELOS, Nº 111

3750-362 BELAZAIMA DO CHÃO – ÁGUEDA – PORTUGAL

4. Sistema de avaliação e verificação da regularidade do desempenho do produto | Sistema de evaluación y verificación de constancia de las prestaciones del producto | System of assessment and verification of constancy of the product | Système d'évaluation et de vérification de la Constance des performances du produit | Sistema di valutazione e verifica della costanza della prestazione del prodotto

SISTEMA 3

5. Norma Harmonizada | Estandár armonizado | Harmonized standard | Norme harmonisée | Standard armonizzata

EN 13240

6. Nome e número de identificação do organismo notificado | Nombre y número de identificación del organismo notificado | Name and identification number of the notified body | Nom et numéro d'identification de l'organisme notifié | Nome e numero di identificazione dell'organismo notificato

CEIS

NB: 1722

7. Relatório de ensaio | Informe de la prueba | Test report | Rapport d'essai | Rapporto di prova

CEE-0178/17-1

8. Desempenho declarado | Desempeño declarado | Declared performance | Performance déclarée | Dichiarazione di prestazione

Características essenciais   Características esenciales   Essencial characteristics   Caractéristiques essentielles   Caratteristiche essenziali	Desempenho   Desempeño   Performance   Prestazione	Especificações técnicas harmonizadas   Especificaciones técnicas armonizadas   Harmonized technical specifications   Spécifications techniques harmonisées   Specifiche tecniche armonizzate
Segurança contra incêndio   Seguridad contra incendios   Fire safety   Sécurité incendie   Sicurezza antincendio	<b>OK (A1)</b> . De acordo com relatório de ensaio   De acuerdo com informe de la prueba   According to the test report   Selons le rapport d'essai   Secondo i rapporto di prova <b>CEE-0178/17-1</b>	De acordo com os requisitos   De acuerdo con los requisitos   According to the requirements   Selons les exigences   Secondo i requisiti 4.2.1, 4.2.3, 4.2.4, 4.2.6, 4.2.7, 4.2.8, 4.2.10, 4.2.12, 5.2, 5.4, 5.6, 6.1 (EN13240)
Emissão de produtos da combustão   La emisión de productos de combustión   Emission of combustion products   Emission des produits de combustion   Emissione dei prodotti di combustione	<b>OK</b> . Caudal térmico nominal   Caudal térmico nominale   Nominal heat output   Le débit calorifique nominal   Nominal heat output   Flusso termico nominale – <b>CO: 0,073%</b>	Caudal térmico nominal   Caudal térmico nominale   Nominal heat output   Le débit calorifique nominal   Nominal heat output   Flusso termico nominale – <b>CO &lt; 1,0%</b>
Libertação de substâncias perigosas   Emisión de sustancias peligrosas   Release of dangerous substances   Dégagement de substances   Rilascio di sostanze pericolose	<b>OK</b> . De acordo com relatório de ensaio   De acuerdo com informe de la prueba   According to the test report   Selons le rapport d'essai   Secondo i rapporto di prova <b>CEE-0178/17-1</b>	De acordo com o Anexo ZA.1 (EN13240)   De acuerdo con lo Anexo ZA.1 (EN13240)   According to the Annex ZA.1 (EN13240)   Selons le Annexe ZA.1 (EN13240)   Secondo l'allegato ZA.1 (EN13240)
Temperatura de superfície   Temperatura de la superficie   Surface temperature   La température de surface   Temperatura superficiale	<b>OK</b> . De acordo com relatório de ensaio   De acuerdo com informe de la prueba   According to the test report   Selons le rapport d'essai   Secondo i rapporto di prova <b>CEE-0178/17-1</b>	De acordo com os requisitos   De acuerdo con los requisitos   According to the requirements   Selons les exigences   Secondo i requisiti 4.2.1, 5.4, 5.5, 5.6 (EN13240)
Segurança eléctrica   Seguridad eléctrica   Electrical safety   Sécurité électrique   sicurezza elettrica	<b>OK</b> . De acordo com relatório de ensaio   De acuerdo com informe de la prueba   According to the test report   Selons le rapport d'essai   Secondo i rapporto di prova <b>CEE-0178/17-1</b>	De acordo com os requisitos   De acuerdo con los requisitos   According to the requirements   Selons les exigences   Secondo i requisiti 5.8 (EN13240)
Resistência mecânica   Resistencia mecánica   Mechanical strength   Résistance   Resistenza meccanica	<b>OK</b> . De acordo com relatório de ensaio   De acuerdo com informe de la prueba   According to the test report   Selons le rapport d'essai   Secondo i rapporto di prova <b>CEE-0178/17-1A</b> cada 10 m de conduta de fumos deve ser colocado um suporte de carga   cada 10 m de la salida de humos se debe colocar un soporte de carga   every 10 m of the flue should be placed a load support   tous les 10 m de conduit de fumée doit être placé un support de charge   ogni 10 m della canna fumaria deve essere posto un supporto di carico	De acordo com os requisitos   De acuerdo con los requisitos   According to the requirements   Selons les exigences   Secondo i requisiti 4.2.1, 4.2.4 (EN13240)
Rendimento energético   Eficiencia energética   Energy efficiency   L'efficacité énergétique   Efficienza energetica	<b>OK</b> .  <b>81%</b>	<b>≥ 50%</b> para potência térmica nominal   de potencia térmica nominal   for rated thermal input   Pour puissance thermique nominale   di potenza termica nominale

9. O desempenho do produto declarado nos pontos 1 e 2 é conforme com o desempenho declarado no ponto 9. A presente declaração de desempenho é emitida sob exclusiva responsabilidade do fabricante identificado no ponto 4. | El funcionamiento del producto se indica

en los puntos 1 y 2 es compatible con las prestaciones declaradas en el punto 9. La presente declaración se expide bajo la exclusiva responsabilidad del fabricante identificado en lo punto 4. | Performance of the product stated in points 1 and 2 is consistent with the declared performance in point 9. This declaration of performance is issued under the sole responsibility of the manufacturer identified in point 4. | Les performances du produit indiqué dans les points 1 et 2 est compatible avec les performances declares au point 9. Cette declaration de performance est établie sous la seule responsabilité du fabricant identifié dans le point 4. | Le prestazioni dei prodotti indicati ai punti 1 e 2 è conforme alla prestazione dichiarata al punto 9. Questa dichiarazione di prestazione è rilasciata sotto l'esclusiva responsabilità del fabbricante di cui al punto 4

10. Número do tipo, lote ou série do produto | Número de tipo, lote o serie del producto | Number of type, batch or serial product | Nombre de type, de lot ou de série du produit | Numero di tipo, di lotto, di serie del prodotto

*Na contra capa deste manual*

Nome e cargo | Nombre y cargo | Name and title | Nom et titre | Nome e titolo

Belazaima do Chão, 08/02/2017

Nuno Sequeira (Director Geral | CEO)



**Leia sempre o seu Manual de Instruções e guarde-o para futura referência**

**Todos os produtos Solzaima possuem uma garantia de 2 anos.**

**SOLZAIMA**

SOLUÇÕES DE AQUECIMENTO A BIOMASSA

**PRODUTO APROVADO**