

SOLZAIMA

SOLUÇÕES DE AQUECIMENTO A BIOMASSA

Poêle à Granulés de Bois

Manuel d'instructions

Modèles

Nevada

Everest

Everest Round

E100

E100R-UP

Lire attentivement les instructions avant d'installer, d'utiliser et d'entretenir l'équipement. Le mode d'emploi fait partie intégrante du produit.

Mod. 779-H

Merci d'avoir acheté l'équipement SOLZAIMA.

Veuillez lire attentivement ce manuel et le conserver pour référence ultérieure.

* Tous les produits sont conformes aux exigences de la Directive Produits de Construction (Directive européenne n° 305/2011) et sont homologués sous la marque de conformité CE ;

* Les poêles à granulés ont été construits selon la norme EN 14785 ;

* SOLZAIMA n'est pas responsable des dommages causés à l'équipement lorsque celui-ci est installé par du personnel non qualifié ;

* SOLZAIMA n'est pas responsable des dommages causés à l'équipement lorsque les règles d'installation et d'utilisation indiquées dans ce manuel ne sont pas respectées ;

* Toutes les réglementations locales, y compris les normes dites nationales et européennes, doivent être respectées lors de l'installation, de l'utilisation et de la maintenance des équipements ;

* Chaque fois que vous avez besoin d'aide, vous devriez communiquer avec le fournisseur ou l'installateur de votre équipement. Vous devez indiquer le numéro de série de votre salamandre sur la plaque signalétique à l'arrière de l'appareil et sur l'étiquette sur le couvercle en plastique de ce manuel ;

* L'assistance technique sera effectuée par votre installateur ou fournisseur de la solution, sauf dans des cas particuliers après évaluation par l'installateur ou le technicien responsable de l'assistance, qui contactera SOLZAIMA si jugé nécessaire ;

* Si vous souhaitez obtenir plus d'informations sur l'électronique appliquée dans l'équipement SOLZAIMA, vous pouvez scanner les QR Codes suivants.



[Électronique Columbus](#)



[Non applicable Électronique Columbus](#)

Contacts pour l'assistance technique

www.solzaima.pt

apoio.cliente@solzaima.pt

Adresse : Rua da Cova da Areia (E. M. 605), 695 ;

3750-071 Aguada de Cima, Águeda - Portugal

Index

1.	Solzaima	1
2.	Contenu de l'emballage	2
2.1.	Déballage du poêle	2
3.	Mises en garde	3
4.	Pour votre sécurité, nous vous rappelons que :	4
5.	Conseils sur les mesures à prendre en cas d'incendie dans une cheminée (y compris l'équipement)	6
6.	Dimensions de l'appareil	6
7.	Caractéristiques techniques	9
8.	Installation d'un conduit d'entrée d'air de combustion	10
9.	Installation de conduits de fumée dans un poêle à granulés	11
9.1.	Critères d'installation	12
9.2.	Précautions à prendre lors de l'installation de conduits d'évacuation des fumées ...	14
9.3.	Exemples d'installations de conduits de fumée sur un poêle	17
9.3.1.	Option 1 (seulement Nevada)	17
9.3.2.	Option 2 (seulement Nevada)	19
9.3.3.	Option 3 (seulement Everest et E100)	20
9.4.	Installation du système de conduit de fumée COAXIAL (modèle Everest, Everest Round et E100)	21
9.5.	Installation sans cheminée	22
9.5.1.	Installation sans cheminée avec conduit de fumée rigide	22
9.5.2.	Installation sans cheminée coaxiale pour conduit de fumée (modèles Everest, Everest Round et E100)	24
9.5.3.	Installation sans cheminée coaxiale pour conduit de fumée (modèle E100R-UP) ...	25
9.6.	Installation avec cheminée	26
10.	Installation des habillages	28
10.1.	Installation habillages Nevada	28
10.2.	Installation habillages Everest	32
10.3.	Installation habillages Everest Round	35
10.4.	Installation habillages E100	41
11.	Installation du ventilateur pour supporter l'air canalisé	47
11.1.	Version Nevada	47
11.1.1.	Raccordements électriques Nevada	52
11.2.	Version Everest Round	54
11.2.1.	Connexions électriques Everest Round	59
11.2.2.	Entrée d'air ajustable	60
12.	Recommandations d'installation Air canalisable (Nevada et Everest Round)	62
13.	Installation d'un kit de suspension murale (en option au Nevada)	64
14.	Combustible	67
15.	Utilisation du poêle à granulés	68
16.	Display	70
16.1.	Présentation brève de l'afficheur	71
16.1.1.	Menu	71
16.1.2.	Date / heure	72
16.1.3.	Chrono	74
16.1.4.	Sleep (ce menu apparaît uniquement avec le poêle en fonctionnement)	78
16.1.5.	Info	79
16.1.6.	Menu Réglages	81
17.	Commande infrarouge	86
18.	Liste des Alarmes / Pannes / Recommandations	88
18.1.	Anomalies	88
18.2.	Alarmes	89

19.	Électronique Columbus	91
19.1.	Commande à distance	91
19.2.	Display	93
19.3.	Menu Réglages	94
19.3.1.	Langue	94
19.3.2.	Date et Heure.....	96
19.3.3.	Télécommande	98
19.4.	Menu Clavier	99
19.4.1.	Contraste.....	100
19.4.2.	Min Lumière	101
19.4.3.	Screen Saver.....	101
19.4.4.	Codes Firmware	101
19.5.	Menu Service	102
19.5.1.	Compteurs	103
19.5.2.	Liste d'erreurs	104
19.5.3.	Informations Secondaires	105
19.5.4.	Reset Nettoyage	106
19.5.5.	Calibrage Sans Fin	107
19.5.6.	Calibrage Ventilateur	107
19.5.7.	Chargement Vis sans Fin.....	108
19.6.	Menu Puissance	109
19.6.1.	Combustion.....	109
19.6.2.	Chauffage	110
19.6.3.	Canalisation (uniquement Nevada et Everest Round).....	111
19.7.	Menu Thermostats	111
19.8.	Menu Chrono.....	113
19.9.	Info Utilisateur	118
20.	Liste des Alarmes / Défaits / Recommandations – Électronique Columbus	120
21.	Fonctionnement de l'appareil	123
21.1.	Allumage	123
21.2.	Arrêt	123
21.2.1.	Mise hors tension de l'appareil	123
21.2.2.	Remplir le réservoir de pellets	123
22.	Entretien.....	125
22.1.	Nettoyage de la vitre.....	125
22.2.	Nettoyage du poêle (Continuos).....	126
22.3.	Nettoyage supplémentaire (Périodique)	128
22.3.1.	Nettoyage intérieur de la chambre de combustion	129
22.3.2.	Nettoyage du déflecteur.....	130
22.3.3.	Nettoyage du circuit de fumée (poêle Everest seulement)	131
22.3.4.	Nettoyage extracteur.....	132
22.3.5.	Nettoyage de l'inspection "T" (poêle E100R-UP uniquement)	133
23.	Installation et fonctionnement d'une commande externe "chrono thermostat" (en option) 134	
23.1.	Instructions d'installation de l'unité de commande externe.....	136
23.2.	Instructions de montage de la commande externe – Columbus Électronique	138
24.	Installation de l'option de sécurité - Kit de connexion UPS.....	139
25.	Plan et registre des opérations d'entretien	141
26.	Étiquette du guide d'entretien	145
27.	Schéma électrique du poêle à granules.....	146
27.1.	Schéma électrique – Non applicable à l'électronique Columbus	146
27.2.	Schéma électrique – Électronique Columbus.....	146
28.	Fin de vie.....	147

29.	Garantie	147
29.1.	Conditions spécifiques au modèle.....	147
29.2.	Conditions générales de garantie	147
30.	Annexes	156
31.	Déclaration de performance	166
31.1.	Déclaration de performance poêle E100 et E100R-UP	166
31.2.	Déclaration de performance poêle Nevada.....	169
31.3.	Déclaration de performance poêle Everest.....	172
31.4.	Déclaration de performance poêle Everest Round.....	175

1. Solzaima

La politique de Solzaima a toujours été celle d'une énergie propre, renouvelable et plus économique. Par conséquent, nous nous consacrons, depuis plus de 45 ans, à la fabrication d'équipements et de solutions de chauffage à biomasse.

Grâce à la fidélité et au soutien inconditionnel de son réseau de partenaires, Solzaima joue aujourd'hui un rôle important dans la fabrication de solutions de chauffage à biomasse, dont les meilleurs exemples sont les foyers chaudière pour le chauffage central et sa gamme de poêles à granulés de bois.

Chaque année, nous équipons près de 20000 logements, avec des solutions de chauffage à biomasse. C'est un signe que les consommateurs sont attentifs aux solutions les plus écologiques et les plus économiques.

Solzaima possède la certification de Qualité ISO9001 et la certification environnementale ISO14001.

2. Contenu de l'emballage

L'équipement est expédié depuis les locaux de Solzaima avec le contenu suivant :

- Poêle modèle Nevada 8 kW, Everest 7 kW, Everest Round ou E100.
- Habillages, sauf le E100.
- Notice d'utilisation.
- Cordon d'alimentation.
- Poignée de barre de nettoyage (modèle Nevada seulement).
- Contrôle infrarouge ou commande par radio (Columbus Électronique).

2.1. Déballage du poêle

Pour déballer l'équipement, il faut commencer par retirer les plastiques et le sac qui enveloppe la boîte en carton. Ensuite, enlevez la boîte en la soulevant et retirez le sac qui entoure le poêle ainsi que le polystyrène. Enfin, dévissez les quatre pièces qui fixent l'équipement à la palette en bois (Figure 1).



Figure 1 – Déballage du poêle

3. Mises en garde

- Solzaima n'assumera aucune responsabilité si les précautions, les avertissements et les règles de fonctionnement de l'équipement ne sont pas respectés.
- Les équipements fabriqués par Solzaima sont simple d'une utilisation et une attention particulière a été apportée à ses composants de façon à protéger l'utilisateur et l'installateur contre d'éventuels accidents.
- L'installation doit être réalisée par des personnes autorisées, qui devront remettre au consommateur une déclaration de conformité de l'installation et qui seront totalement responsables pour l'installation définitive, et par conséquent, pour le bon fonctionnement du produit.
- Cet équipement doit être destiné à un usage pour lequel il a été expressément fabriqué. Toutes responsabilités contractuelles ou extracontractuelles du fabricant, sont exclues en cas de blessures survenues sur des personnes ou des animaux, ou de dommages à des objets, dues à des erreurs d'installation, d'entretien ou suite à un usage inadapté. Après avoir retiré l'emballage, vérifiez que le contenu est complet. Si le contenu de l'emballage ne correspond pas à celui indiqué au point 1, contactez le revendeur.
- Tous les éléments qui constituent l'équipement sont garantis en termes de fonctionnement et d'efficacité énergétique, et devront être remplacés par des pièces originales par du personnel d'un centre d'assistance technique autorisé.
- L'entretien de l'équipement doit être effectué au moins une fois par an. Pour ce faire, contactez votre installateur spécialisé.
- Ce manuel d'utilisation fait partie du produit. Vérifiez qu'il est toujours près de l'appareil.

4. Pour votre sécurité, nous vous rappelons que :

- Le poêle à granulés est un équipement de chauffage à biomasse qui ne doit être utilisé qu'après une lecture complète de ce manuel ;
 - Cet appareil ne doit pas être utilisé par des enfants ou par des personnes ne jouissant pas de toutes leurs facultés physiques, sensorielles ou mentales, ou bien manquant d'expérience ou de connaissances, à moins que ces personnes soient sous surveillance ou qu'elles aient reçu des instructions de la part d'une personne responsable pour sa sécurité. Les enfants doivent être sous surveillance pour garantir qu'ils ne jouent pas avec l'appareil.
 - **NE PAS TOUCHER** le poêle si vous êtes pieds nus et si des parties du corps sont mouillées ou humides ;
 - Il est **INTERDIT** de modifier les dispositifs de sécurité ou de réglage sans l'autorisation du fabricant ;
 - L'installation de grilles d'entrée d'air près de l'équipement est essentielle pour une bonne combustion, tout en prenant soin de ne pas les obstruer.
 - Il est **INTERDIT** d'obstruer, bloquer ou réduire les dimensions des grilles d'entrée d'air permettant l'aération du lieu d'installation ;
 - Le poêle à granulés est un équipement qui a besoin d'air pour réaliser une combustion correcte. Ainsi, l'éventuelle étanchéité du lieu où est installé l'équipement ou l'existence d'autres sources d'extraction d'air dans l'habitation peuvent empêcher l'équipement de fonctionner correctement ;
 - Les bouches d'aération sont indispensables à une combustion correcte ;
 - Ne pas laisser l'emballage à portée des enfants ;
 - Au cours du fonctionnement normal de l'appareil, la porte du poêle doit être fermée ;
 - **ÉVITEZ** le contact direct avec les parties de l'appareil ayant tendance à surchauffer au cours du fonctionnement, notamment la porte et tous ses éléments ;
- Vérifiez l'existence d'éventuelles **OBSTRUCTIONS** dans le conduit de fumée avant de démarrer l'appareil ;
- Le poêle à granulés de bois a été conçu pour être installé dans les logements, en ambiance protégée. Des systèmes de sécurité qui permettent d'arrêter le poêle pourront être installés. Dans ce cas, contactez le service d'assistance technique et ne désarmez en aucun cas les systèmes de sécurité ;
 - Le poêle à granulés est un équipement de chauffage à biomasse avec extraction de fumées effectuée par un extracteur électrique. Toute coupure de courant survenant durant son utilisation peut provoquer l'arrêt de l'évacuation des fumées et l'entrée de

celles-ci dans l'habitation. Pour cette raison, il est recommandé d'avoir une cheminée ayant une bonne extraction naturelle ;

- Solzaima dispose d'un système de sécurité optionnel pour connecter votre poêle à un UPS et éviter les problèmes de coupures de courant, qui permet à l'extracteur de fumées de continuer à fonctionner en cas de coupure de courant et jusqu'à la complète évacuation des fumées

- En cas d'utilisation de votre poêle pendant votre absence ou si vous ne le surveillez pas, il est conseillé d'utiliser le système de sécurité mentionné ci-dessous, afin d'être totalement en sécurité en cas de coupure de courant ;

- Ne JAMAIS débranchez la prise électrique de votre poêle à granulés, pendant qu'il est en fonctionnement. L'extracteur de fumées du poêle à granulés étant électrique, cela pourrait provoquer l'arrêt de l'évacuation des fumées de combustion ;

Avant d'effectuer l'entretien de votre équipement, débranchez la prise de courant électrique. Avant de commencer l'entretien, l'équipement doit avoir complètement refroidi (s'il était en fonctionnement) ;

- En France, vous devrez consulter le décret 2008-1231 et le DTA pour l'installation de poêles étanches avec des tuant concentriques ;

- Ne **JAMAIS** touchez à l'intérieur du poêle sans le débrancher préalablement du réseau électrique ;

- Ne JAMAIS installez l'équipement dans de petites pièces, chambres, salles avec une ambiance explosive ou autre, ayant des conditions semblables.

5. Conseils sur les mesures à prendre en cas d'incendie dans une cheminée (y compris l'équipement)

- Essayez d'éteindre le feu sans mettre votre vie en danger.
- Si dans une minute vous ne pouvez pas éteindre le feu, vous devriez appeler les pompiers.
- Fermez les portes et les fenêtres ou la cloison où l'incendie s'est déclaré.
- Coupez l'électricité et le gaz avant de quitter la maison.
- Une fois à l'extérieur, vous devriez attendre les pompiers et être prêt à vous donner les renseignements suivants : l'emplacement de l'incendie, les matériaux possibles qui brûlent et ce qu'ils peuvent faire pour empêcher la progression de l'incendie.

6. Dimensions de l'appareil

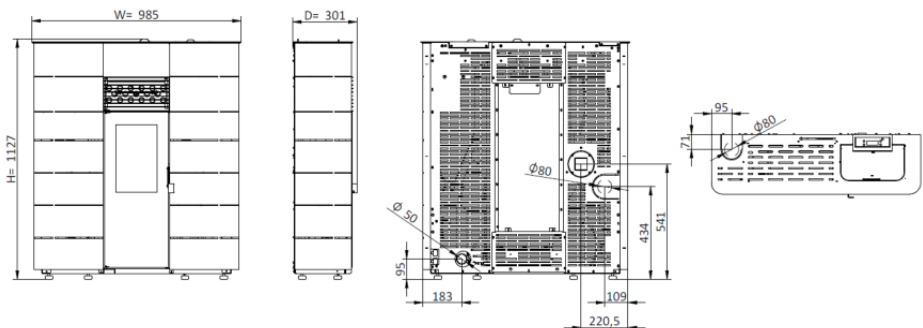


Figure 2-A – Dimensions du poêle granulés Nevada

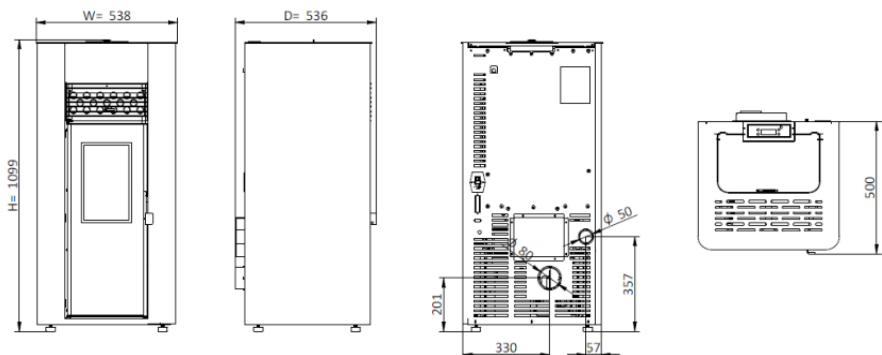


Figure 2-B – Dimensions du poêle granulés Everest

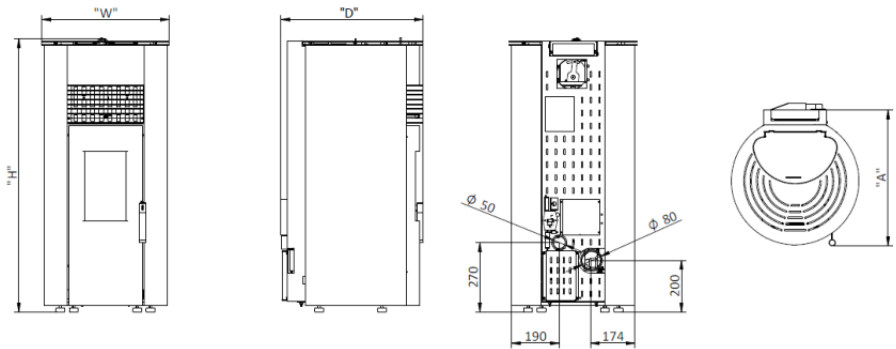


Figure 2-C – Dimensions du poêle granulés K500 (exemple Amazon)

Modèle	Modèle	Modèle	Modèle	Modèle	Modèle
Dimension "H" (mm)	Dimension "H" (mm)	Dimension "H" (mm)	Dimension "H" (mm)	Dimension "H" (mm)	Dimension "H" (mm)
Everest Round K500	1072	500	561	533	92

Tableau 1 - Dimensions du poêle granulés Everest Round

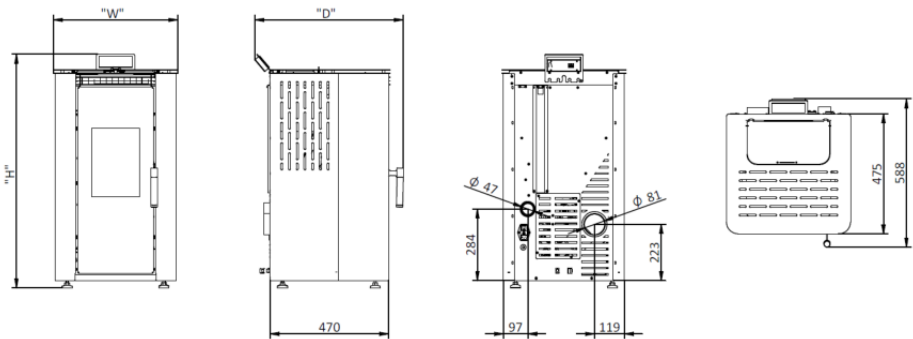


Figura 2-D - Dimensions du poêle granulés (exemple Fuji)

Modèle	Dimension "H" (mm)	Dimension "W" (mm)	Dimension "D" (mm)	Poids "P" (kg)
Fuji	926	493	590	84
Himalaia	926	493	590	87
K2	926	562	590	82

Tableau 2 - Dimensions du poêle granulés E100

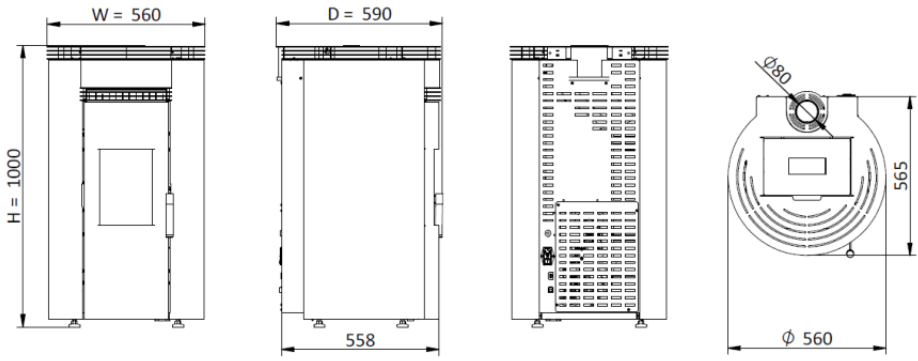


Figura 2-E - Dimensões do poêle granulés E100R-UP

7. Caractéristiques techniques

Caractéristiques	Nevada	Everest	Everest Round	E100	E100R-UP
Poids de l'appareil	137 kg	121 kg	92 kg	"P"	91 kg
Hauteur	1127 mm	1099 mm	1072 mm	"H"	1000 mm
Largeur	985 mm	538 mm	500 mm	"W"	560 mm
Profondeur	301 mm	536 mm	561 mm	"D"	590 mm
Diamètre de la conduite d'évacuation des fumées	80 mm	80 mm	80 mm	80 mm	80 mm
Capacité du réservoir	15 kg	22 kg	17,5 kg	15 kg	15 kg
Volume de chauffage maximum	164 m ³	148 m ³	200 m ³	159 m ³	159 m ³
Puissance thermique globale maximale	7,0 kW	6,5 kW	8,8 kW	7 kW	7 kW
Puissance thermique globale minimale	3,05 kW	3,1 kW	3,0 kW	3,1 kW	3,1 kW
Consommation maximale de carburant	1,6 kg	1,5 kg	2 kg	1,57 kg	1,57 kg
Consommation de carburant minimale	0,68 kg	0,68 kg	0,68 kg	0,68 kg	0,68 kg
Puissance électrique nominale	102 W	85 W	102 W	102 W	102 W
Puissance électrique au démarrage (<10min)	378 W	378 W	362 kW	378 W	378 W
Tension nominale	230 V	230 V	230 V	230 V	230 V
Fréquence nominale	50 Hz	50 Hz	50 Hz	50 Hz	50 Hz
Rendement thermique à la puissance thermique nominale	92%	92%	91%	92%	92%
Rendement thermique à apport thermique réduit	96%	96%	96%	96%	96%
Débit de gaz de combustion (Max)	5 g/s	5 g/s	5 g/s	5 g/s	5 g/s
Débit de gaz de combustion (Min)	3 g/s	3 g/s	3 g/s	3 g/s	3 g/s
Température des gaz de combustion (Max)	137,0 °C	129 °C	165 °C	137 °C	137 °C
Température des gaz de combustion (Min)	64,5 °C	65 °C	64 °C	64,5 °C	64,5 °C
Émissions de CO à la puissance thermique nominale	0,01 %	0,01%	0,01%	0,01%	0,01%
Émissions de CO à puissance thermique réduite	0,03 %	0,03%	0,03%	0,03%	0,03%
Dépression de la cheminée	12 Pa	12 Pa	12 Pa	12 Pa	12 Pa
Puissance du ventilateur tangentiel interne	59 W	80 W	59 W	59 W	59 W
Ventilateur de puissance pour l'air canalisé (option)	45 W	N/A	45 W	N/A	N/A
Débit du ventilateur tangentiel interne	180 m ³ /h	322 m ³ /h	305 m ³ /h	305 m ³ /h	305 m ³ /h
Débit du ventilateur auxiliaire	135 m ³ /h	-	135 m ³ /h	-	-

Tableau 3 - Liste des caractéristiques techniques

Note : Essais effectués avec des granulés de bois ayant un pouvoir calorifique de 4,9 kWh/kg. Les données ci-dessus ont été obtenues lors des essais d'homologation du produit dans des laboratoires indépendants et accrédités, afin d'effectuer des essais sur des équipements de granulation.

8. Installation d'un conduit d'entrée d'air de combustion

Le tuyau doit être raccordé à l'entrée d'air de combustion déjà présente dans l'équipement et doit avoir un diamètre intérieur minimum de 50 mm.

Si un tuyau est utilisé pour l'entrée d'air de combustion de l'extérieur dans le poêle du Nevada, **il NE DOIT PAS dépasser 60 CM** de longueur horizontalement et ne doit **PAS CONTENIR DE PERTURBATIONS** (p. ex. des coudes) ;

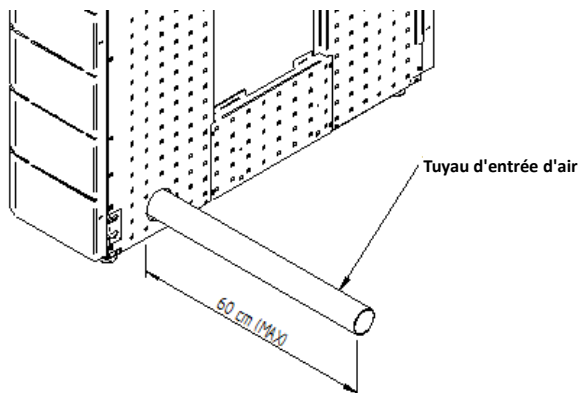


Figure 3 – Tube d'entrée d'air Nevada

- Dans les poêles **EVEREST**, la longueur maximale autorisée d'un tuyau d'entrée d'air pour la combustion depuis l'extérieur **est de 100 cm** avec le même diamètre de section et sans perturbation (coudes à 90°, etc.).

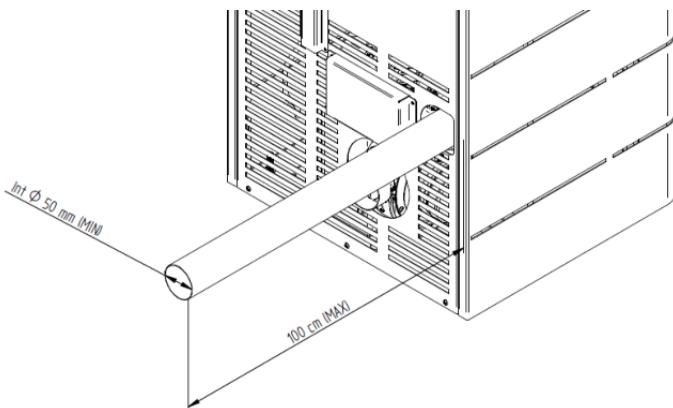


Figure 4 – Tube d'entrée d'air Everest

- Si vous n'optez pas pour l'installation d'une cheminée avec sortie de fumée coaxiale (voir point 9.5 de ce manuel), l'entrée d'air est protégée par un grillage résistant aux insectes ou un produit similaire, tant qu'il ne réduit pas la section d'entrée d'air.
- Dans le cas des poêles Everest, en raison de la méthode de construction, celui-ci ne consomme pas d'oxygène de l'intérieur de l'habitation, la collecte de cet oxygène est de l'environnement extérieur, de sorte que ces poêles peuvent être placés dans des maisons correctement isolées ou passive.

Remarque importante : Les tuyaux ou raccords à utiliser doivent contenir des éléments d'étanchéité qui assurent une bonne étanchéité.

9. Installation de conduits de fumée dans un poêle à granulés

Avant de commencer l'installation, effectuez les opérations suivantes :

- Retirez le manuel d'utilisation, lisez-le attentivement et remettez-le au client.
- Vérifier que le produit est livré complet et en bon état. Tout défaut doit être signalé avant l'installation de l'appareil.
- La base du poêle a quatre pieds réglables en hauteur, ce qui permet un réglage simple sur les sols non nivelés.

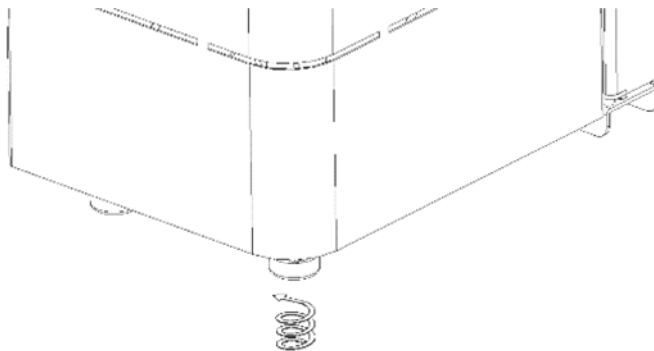


Figure 5 – Réglage du poêle

- Raccordez un conduit de 80 mm de diamètre entre la sortie des gaz de combustion et un conduit d'évacuation des fumées à l'extérieur du bâtiment (p. ex. cheminée) - voir les schémas au point 9 de ce manuel.

- La face avant de l'appareil contenant la sortie d'air chaud principale doit faire face à l'espace à chauffer.
- La machine est équipée d'un chrono thermostat sur l'afficheur. En option, un programmeur externe conventionnel (non inclus) peut être utilisé pour régler automatiquement les périodes de fonctionnement de l'appareil.
- Remarque importante : Les tuyaux ou raccords à utiliser doivent contenir des éléments d'étanchéité qui assurent une bonne étanchéité.

9.1. Critères d'installation

Les distances minimales entre le poêle à granules et les surfaces particulièrement inflammables sont indiquées aux Figures 6, 7 et 8.

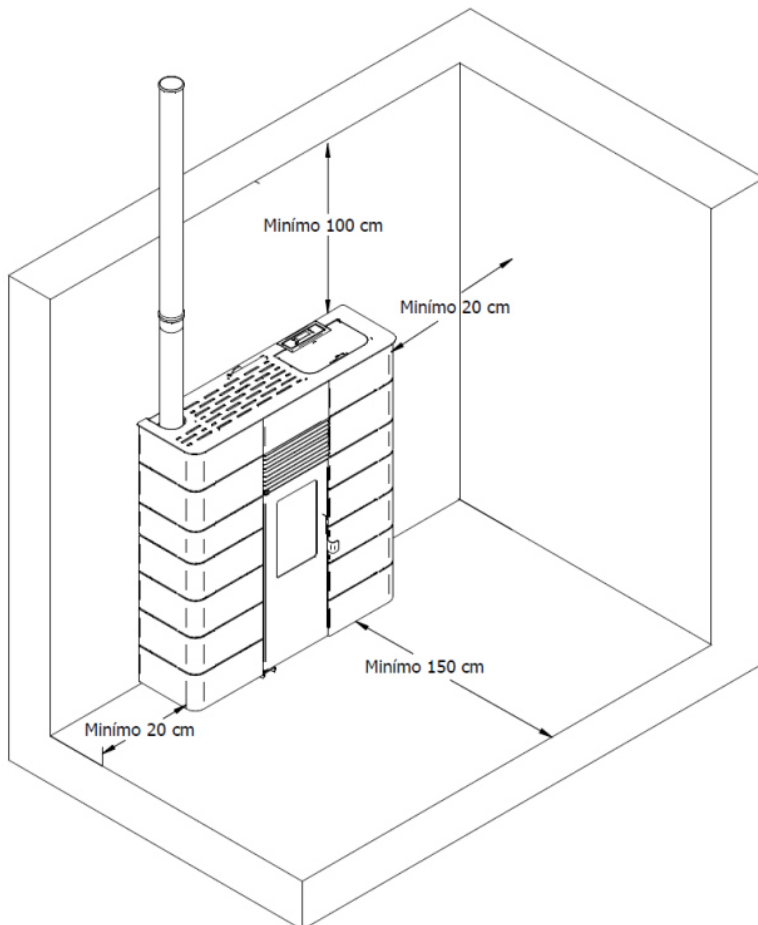


Figure 6 – Distance minimale de toutes les surfaces Nevada

- La base sur laquelle repose le poêle ne doit pas être faite d'un matériau combustible (par exemple un tapis), il doit donc toujours y avoir une protection adéquate et elle doit également être assez solide pour supporter l'équipement.

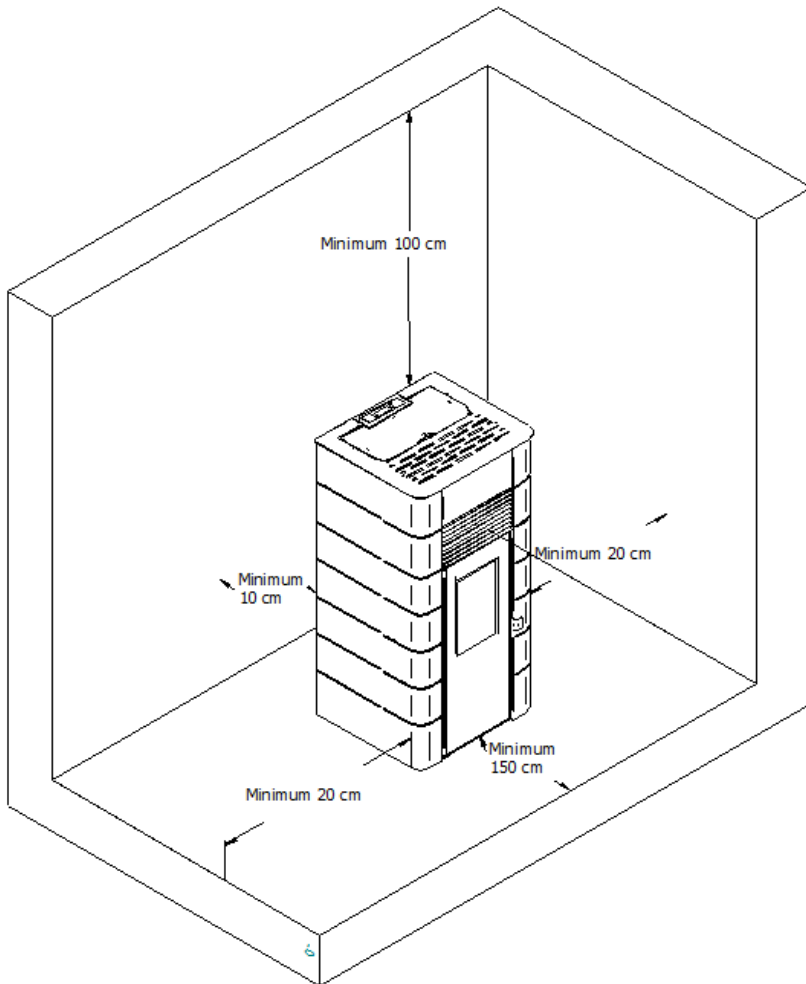


Figure 7 – Distance minimale de toutes les surfaces Everest et E100

Au sommet du poêle, il est nécessaire de garder une distance minimale de 100 cm du plafond de la pièce, en particulier si elles contiennent dans leur composition des matières inflammables.



ATTENTION !

Si le poêle est installé dans un endroit où des objets jugés particulièrement délicats, tels que rideaux, canapés et autres meubles, les distances de sécurité doivent être augmentées.

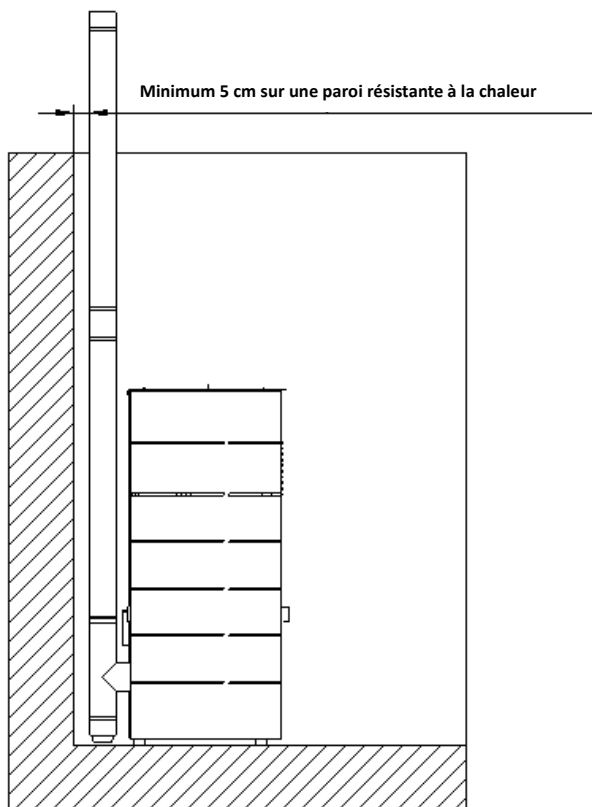


Figure 8 – Distance minimale d'une cheminée à l'intérieur d'un mur

Gardez les matériaux combustibles et inflammables à une distance sécuritaire.

9.2. Précautions à prendre lors de l'installation de conduits d'évacuation des fumées

- La construction du tuyau d'échappement des gaz doit être adaptée à cet effet, conformément aux exigences locales et aux réglementations en vigueur.
- Lorsque vous installez le tube de cheminée et que vous devez percer un trou dans un mur ou un plafond de la maison, vous devez tenir compte du matériau dans lequel

ils sont fabriqués. Si le matériau de construction est sensible à la chaleur (par ex. bois), un trou doit être percé et un raccord mural spécial d'au moins 13 cm de diamètre intérieur doit être installé, puis le tuyau de sortie des fumées de la machine doit être isolé avec un matériau isolant approprié. (Par ex. 1,35 d'épaisseur avec une conductivité thermique de 0,07 W/m⁰K)

- Si le conduit de fumée est installé près d'un mur (moins de 20 cm) où la condition ci-dessus est remplie, le tuyau doit être isolé.
- Comme alternative à l'isolation, nous recommandons l'utilisation de tuyauteries isolées qui doivent être utilisées à l'extérieur pour éviter la condensation.

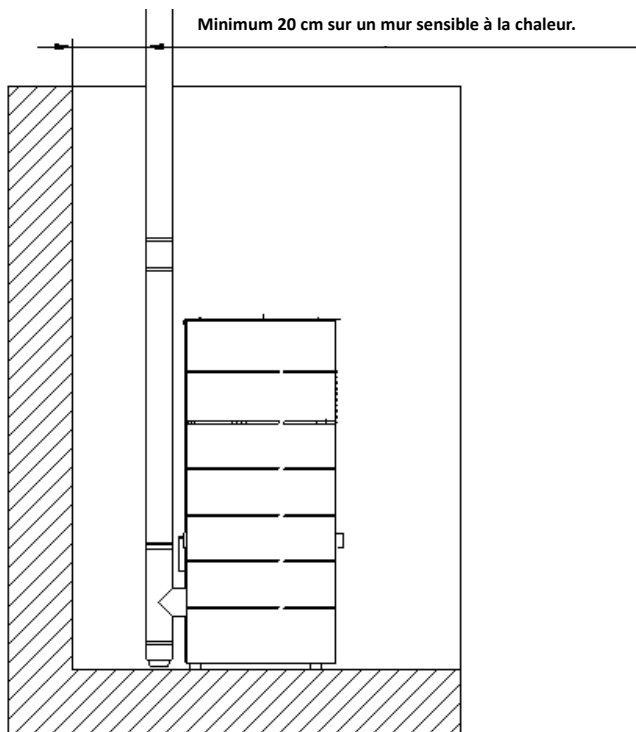


Figure 9 – Distance minimale d'une cheminée à un mur thermosensible

- **⚠ IMPORTANT !** Lors de l'installation d'un tuyau d'évacuation des fumées sur un poêle à granulés, des T d'inspections doivent être présent sur tous les coudes à 90°, avec couvercle hermétique pour permettre une inspection régulière ou l'évacuation de la poussière et des condensats lourds.

- Comme le montre la Figure 10, le conduit d'échappement doit être réalisé de telle sorte que le nettoyage et l'entretien soient assurés par l'insertion des points d'inspection (T).

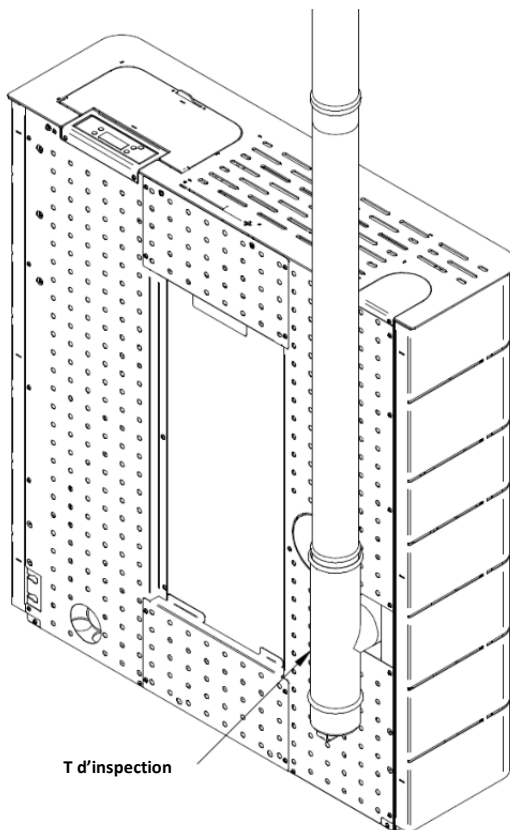


Figure 10 – Exemple d'installation d'une T inspection

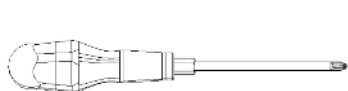
- Dans les conditions nominales de fonctionnement, le tirage des gaz de combustion doit donner lieu à une dépression de 12 Pa, mesurée à 1 mètre au-dessus du col de la cheminée.
- Le poêle ne doit pas partager la cheminée avec d'autres appareils.
- Les tuyaux à l'extérieur du lieu d'utilisation doivent être à double isolation en acier inoxydable, d'un diamètre intérieur de 80 mm.
- Le tuyau d'évacuation des fumées peut générer de la condensation, auquel cas il est recommandé d'installer des systèmes appropriés de collecte des condensats.

9.3. Exemples d'installations de conduits de fumée sur un poêle

L'installation du poêle à granulés peut être réalisée de deux manières différentes, dans la première solution la sortie du conduit de fumée peut être réalisée par la partie supérieure de l'équipement (option 1), dans l'autre solution, le conduit sort par l'arrière de l'équipement (options 2 et 3).

La machine a incorporé une courbe en acier inoxydable Ø80 x 90° à la sortie de l'extracteur de fumée de l'équipement.

Dans les solutions présentées, l'installateur doit avoir le matériel suivant :



Cruciforme
Vis PH2 (Option 1 seulement)



T pour l'inspection
(Toutes les options)



Tube simple paroi en acier inoxydable Ø80 x 1000 mm (option 1 uniquement)

* Peut être applicable dans l'option 2



Pincés coupantes ou outils
similaires
(Option 2 uniquement)



Coude inox Ø80 x45°
(Seulement option2)

Figure 11 – Matériel requis pour l'installation du conduit de fumée du poêle

9.3.1. Option 1 (seulement Nevada)

Avec les habillages retirés de l'équipement, placer le T d'inspection dans le coude en acier inoxydable 80x45° qui est incorporé dans l'équipement.

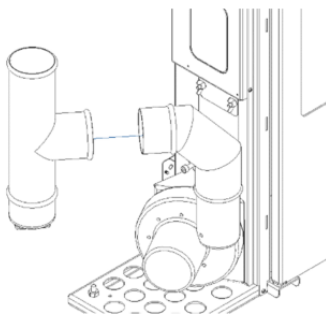


Figure 12 – Raccord en T d'inspection option 1

Retirez ensuite le couvercle supérieur en retirant les deux vis qui le fixent à l'équipement.

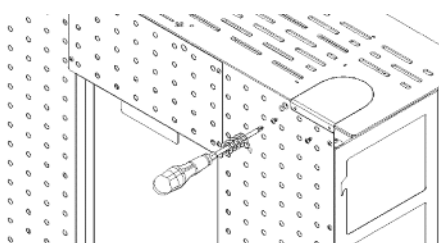


Figure 13 – Démontage du couvercle supérieur option 1

Placer le tube en acier inoxydable à travers l'ouverture en haut et l'insérer dans le T d'inspection.

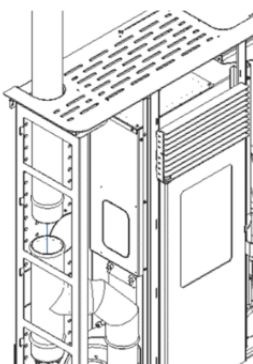


Figure 14 – Raccord d'échappement option 1

9.3.2. Option 2 (seulement Nevada)

A l'aide d'une pince, enlevez le couvercle arrière qui se trouve à l'arrière de l'équipement en coupant les raccords.

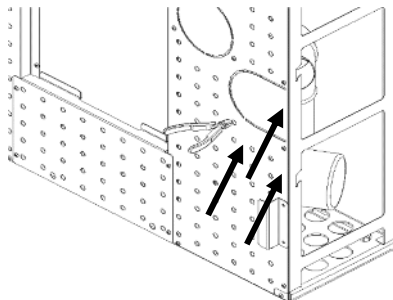


Figure 15 – Démontage du couvercle arrière option 2

Une fois les enveloppes retirées de l'équipement, placer la courbe en acier inoxydable de Ø80x45° dans la courbe qui est incorporée dans l'équipement.

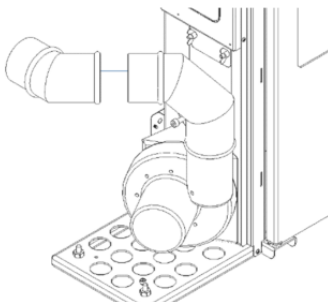


Figure 16 – Raccord coudé en acier inoxydable option 2

Raccordez ensuite le T d'inspection à la courbe en acier inoxydable Ø80 x 45° et connectez-le enfin à l'extérieur.

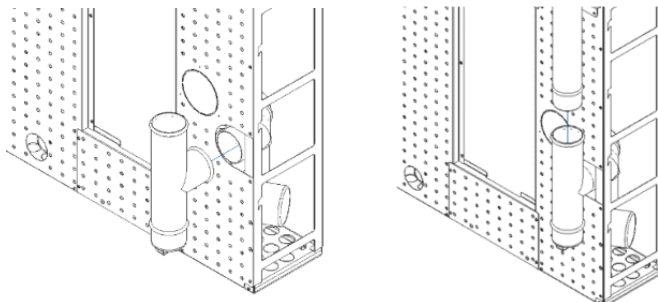


Figure 17 – Raccord du T et tuyau d'échappement option 2

9.3.3. Option 3 (seulement Everest et E100)

Vous devez placer l'inspection t comme illustré à la Figure 18, s'il est nécessaire d'éloigner la cheminée de l'équipement, vous ne pouvez placer un tuyau horizontalement que jusqu'à un maximum de **60 cm** sans réduction ou perturbation.

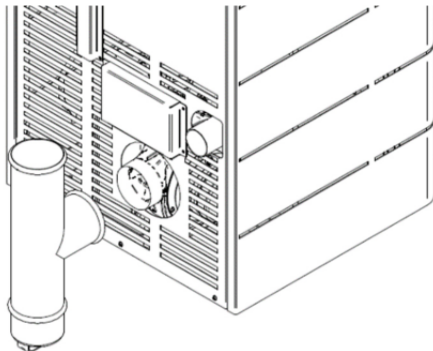


Figure 18 – Raccord T inspection

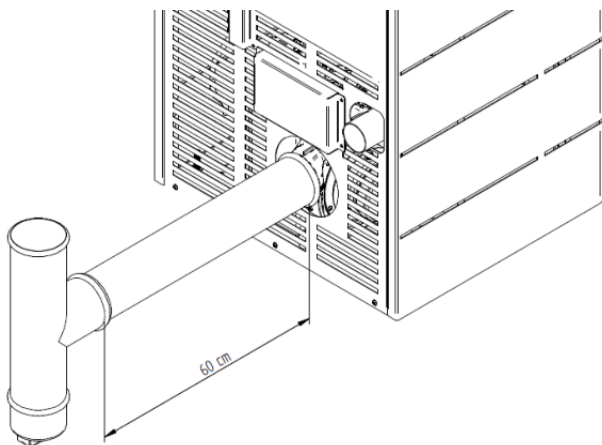


Figure 19 – Installation d'un té d'inspection avec une partie allongée

NOTE !

Vous devez vous assurer que les raccords entre les différents éléments tubulaires des deux options sont **correctement** placés et scellés afin d'éviter toute fuite possible de gaz nocifs dans la maison.

Afin d'assurer une bonne évacuation des gaz, il est recommandé d'installer la cheminée comme indiqué aux points 9.5 et 9.6.

9.4. Installation du système de conduit de fumée COAXIAL (modèle Everest, Everest Round et E100)

L'installation du poêle peut également être réalisée par le système coaxial.
L'installation de ce type de cheminée est similaire à celle réalisée au point 9.3.3 de ce manuel avec la variante de raccordement de l'entrée d'air de l'équipement au conduit de fumée.

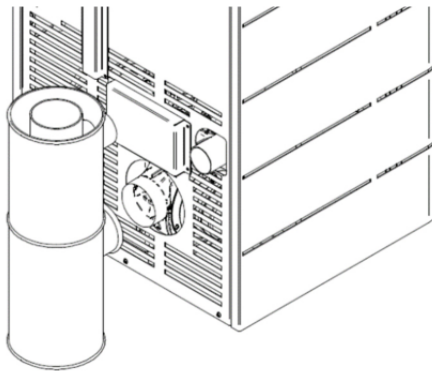


Figure 20 – Raccord du T en coaxial

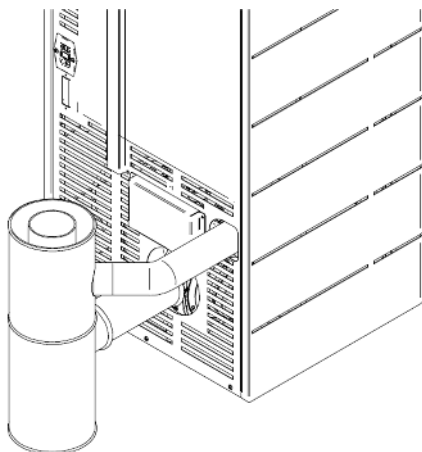


Figure 21 – Raccord du T d'inspection coaxial avec une augmentation horizontale

Comme pour le point précédent, vous ne pouvez raccorder la sortie de fumée qu'avec une section horizontale jusqu'à un maximum de 1000 mm, comme pour l'entrée d'air.

! IMPORTANT !

Pour l'installation avec des conduits coaxiaux (configuration verticale ou horizontale), vous devez configurer le type de conduit utilisé dans le menu technique.

Dans cette situation, la sortie de fumée et l'entrée d'air ne doivent pas être perturbées ou réduites (par ex. courbes, etc.)

9.5. Installation sans cheminée

9.5.1. Installation sans cheminée avec conduit de fumée rigide

L'installation du poêle à granulés lorsqu'il n'y a pas de cheminée devrait avoir lieu, comme dans la Figure 22, Amener le tuyau d'évacuation des fumées (avec un diamètre intérieur minimum de 80 mm directement à l'extérieur et au-dessus du toit).

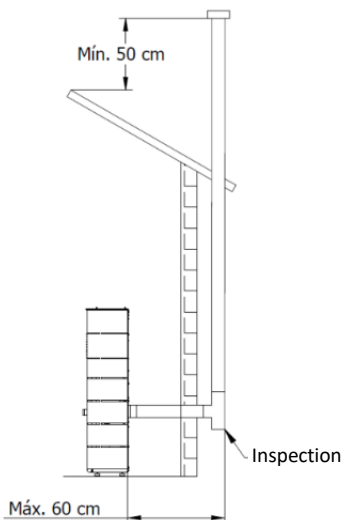



Figure 22 – Vue latérale de l'installation sans cheminée, avec exemple du point d'inspection

Pour éviter les phénomènes de condensation, il est recommandé d'utiliser des tuyaux isolés à double paroi en acier inoxydable, correctement ancrés.

Prévoir un T au bas de la tubulure pour les inspections périodiques et l'entretien annuel, tel qu'illustré à la Figure 22.

 La sortie de fumée doit être munie d'un chapeau coupe-vent adapté et conforme aux normes locales.

La Figure 23 montre les exigences de base pour l'installation de la cheminée du poêle.

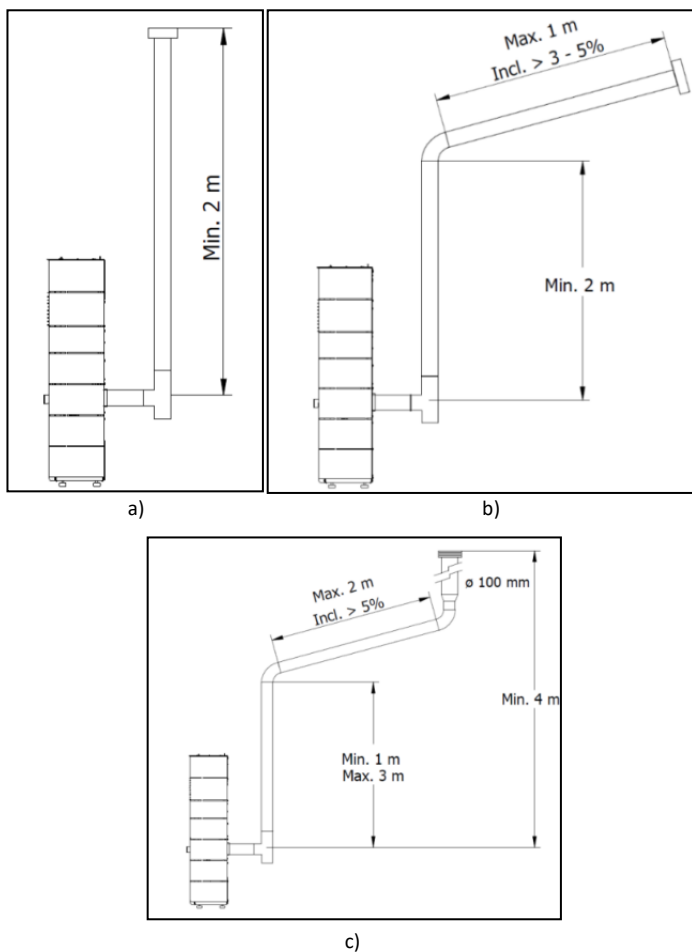



Figure 23 – Exemple d'installations de type (a, b, c)

 La longueur du conduit de fumée ne doit pas dépasser 6 mètres avec le tuyau de 80 mm de diamètre.

9.5.2. Installation sans cheminée coaxiale pour conduit de fumée (modèles Everest, Everest Round et E100)

L'installation du poêle à granulés lorsqu'il n'y a pas de cheminée et qu'il est prévu d'utiliser un système coaxial de conduits de fumée doit respecter les exigences de base, illustrées aux Figures 24 et 25.

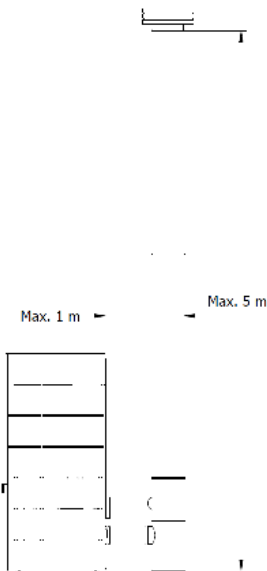


Figure 24 – Exemple d'installation d'un type A

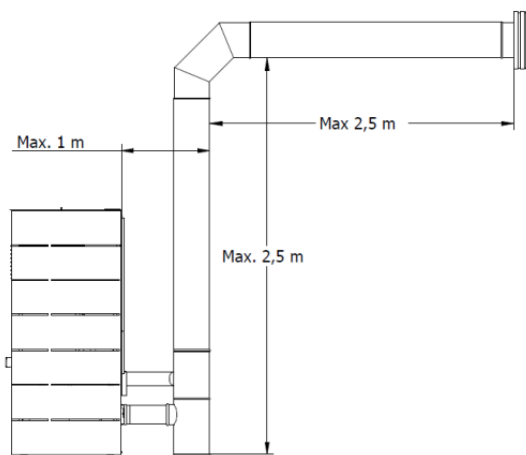


Figure 25 – Exemple d'installation d'un type B

9.5.3. Installation sans cheminée coaxiale pour conduit de fumée (modèle E100R-UP)

L'installation du poêle à granulés lorsqu'il n'y a pas de cheminée et qu'il est prévu d'utiliser un système coaxial de conduits de fumée doit respecter les exigences de base, illustrées aux Figure 26 et Figure 27.

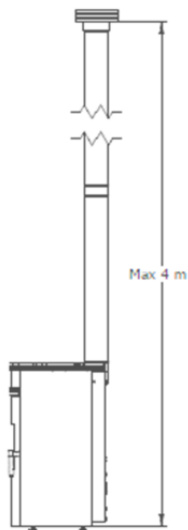


Figure 26 – Exemple d'installation d'un type A

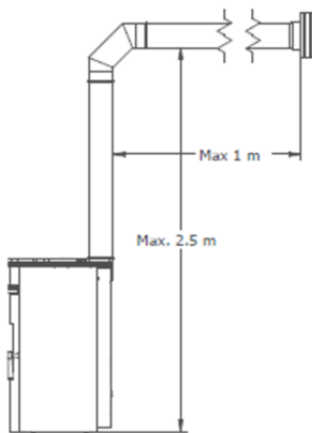


Figure 27 – Exemple d'installation d'un type B

9.6. Installation avec cheminée

Comme le montre la Figure 30, l'installation du poêle à granules amène le tuyau d'évacuation directement à la cheminée. Si la cheminée est trop grande, il est recommandé d'intuber la sortie de fumée avec un tube d'au moins 80 mm de diamètre intérieur. Prévoir un « T » au bas de la conduite pour les inspections périodiques et l'entretien annuel, comme le montre la figure ci-dessous.

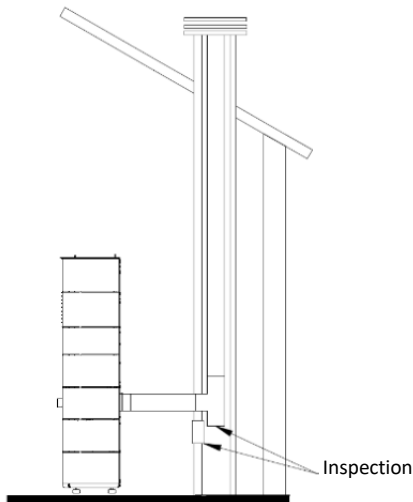


Figure 28 – Vue latérale de l'installation avec cheminée, avec exemple du point de contrôle

Lorsque les conditions climatiques sont si défavorables qu'elles perturbent sérieusement le tirage des fumées de la salamandre (en particulier les vents très forts), il est conseillé de ne pas utiliser le poêle.

Si l'appareil n'est pas utilisé pendant une période prolongée, l'utilisateur doit s'assurer qu'il n'y a pas d'obstruction dans les conduits de cheminée avant de l'allumer.


⚠ La cheminée doit être munie d'un chapeau coupe-vent approprié et conforme aux normes locales.

⚠ L'utilisation d'un tuyau en acier inoxydable ou d'un tuyau plat en acier n'est PAS PERMISE dans une installation.

⚠ Vous **NE DEVEZ PAS** placer plus de 3 coudes dans un conduit de fumée.


⚠ Le non-respect de ces exigences compromet le bon fonctionnement de la salamandre. Respectez scrupuleusement les instructions des schémas. Les poêles

fonctionnent avec la chambre de combustion en dépression, il est donc absolument nécessaire d'avoir un conduit d'évacuation des fumées qui extrait correctement les gaz de combustion.

 Si le logement dispose d'un système d'extraction d'air (ex. hotte de cuisine), il sera nécessaire d'avoir une section de ventilation supérieure, avec une dimension adaptée aux différents équipements qui extraient l'air du logement.

L'installation du poêle où il y a des hottes de cuisine ou des extracteurs de fumée peut nuire au bon fonctionnement du poêle.

 Tous les conduits de fumée doivent être accessibles.

 La cheminée ou les conduits de fumée raccordés aux poêles doivent être nettoyés au moins une fois par an (vérifier s'il existe une réglementation en la matière dans le pays). L'absence de contrôle ou de nettoyage régulier augmente le risque d'incendie dans la cheminée.

Matériel du conduit de fumées : Les tubes installés doivent être rigides, en acier inoxydable d'une épaisseur minimale de 0,5 mm, avec des joints pour unir entre eux les différents tronçons et les accessoires.

Isolation : Les conduits de fumées doivent être de préférence à double paroi avec isolation, afin de garantir que les fumées ne refroidissent pas durant leur trajet vers l'extérieur, ce qui provoquerait un tirage inadéquat et des condensations susceptibles d'endommager l'appareil.

Raccord en T de sortie : Utilisez toujours à la sortie du poêle un raccord en T avec registre.

Terminal anti-vent : Un terminal anti-vent doit toujours être installé, afin d'éviter le retour des fumées.

Dépression dans la cheminée : Les figures illustrent trois schémas types, avec les longueurs et les diamètres adéquats. Tout autre type d'installation doit garantir qu'elle génère une dépression de 12 Pa (0,12 mbar) mesurés à chaud et à puissance maximale.

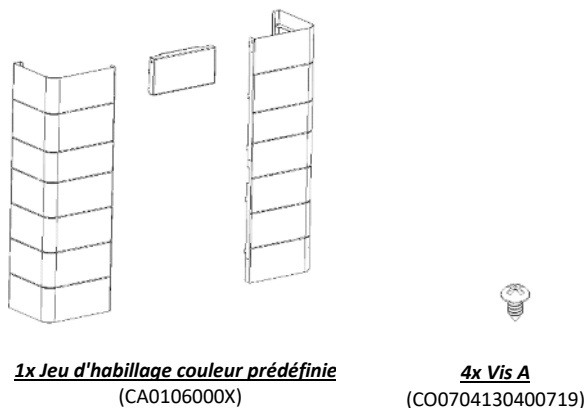
Ventilation : Pour le bon fonctionnement du poêle à granulés de bois, il est nécessaire que le lieu d'installation de l'appareil dispose d'une entrée d'air avec une section minimale de **100 cm²**, de préférence près de la partie arrière du poêle à granulés de bois. Le poêle possède un tube rond (Ø 50 mm) qui peut être relié à l'extérieur de l'habitation.

10. Installation des habillages

Avant d'installer l'habillage, certifiez-vous immédiatement que l'emballage de l'habillage soit complet et en parfaites conditions, tout dommage ou manque d'éléments doivent être signalés avant leur installation.

10.1. Installation habillages Nevada

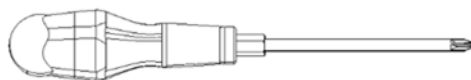
Le Kit de l'habillage doit contenir les éléments suivants :



1x Jeu d'habillage couleur prédéfinie
(CA0106000X)

4x Vis A
(CO0704130400719)

L'installateur pour le montage des boîtiers doit avoir à sa disposition :



Cruciforme
Vis PH2

Figure 29 – Matériel requis pour l'installation des habillages

TRÈS IMPORTANT : Avant d'effectuer l'installation de l'habillage, le débranchement de la machine est obligatoire (retirer la prise de courant).

a) Retirez le dessus de l'équipement. Dans un premier temps, enlevez le petit couvercle qui est fixé à l'arrière en desserrant les deux vis (Figure 32-a). Ensuite, le couvercle

doit être déplacé avec une force dans le sens indiqué, aucun outil n'est nécessaire car le couvercle s'insère rapidement dans les ressorts (Figure 32-b).

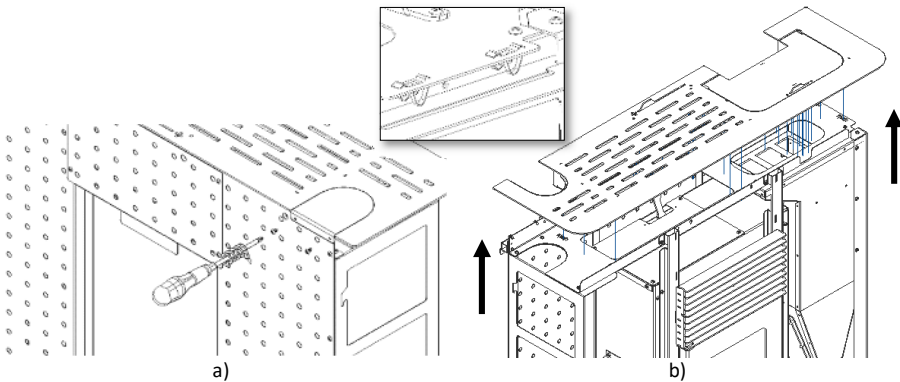


Figure 30 – Retrait couvercle

b) Placez la pièce frontale de l'habillage. D'abord, emboîtez ses couplages dans les orifices de la structure et ensuite déplacez la pièce vers le bas (1).

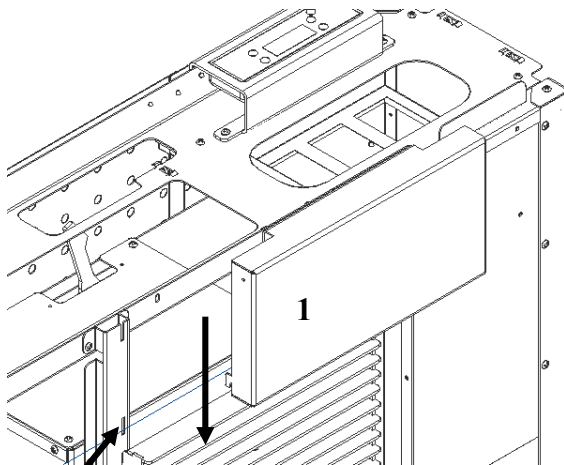


Figure 31 – Placement frontal habillage

Attention : emboîtent dans ces trous

c) Serrez la pièce frontale de l'habillage sur la structure de l'équipement (utiliser 2 vis).

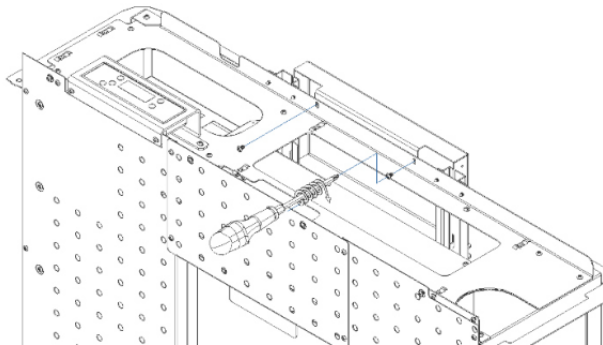
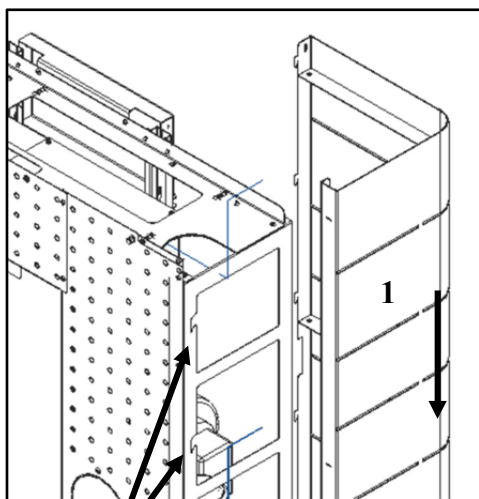


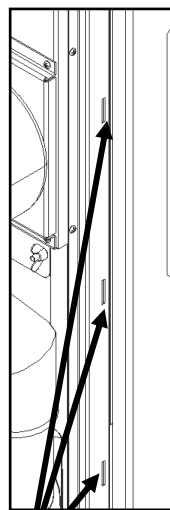
Figure 32 – Montage frontal

d) Placez les côtés de l'habillage. D'abord, emboîtez leurs couplages dans les orifices de la structure et ensuite déplacez la pièce vers le bas (1).

Attention : les côtés sont symétriques.



Attention : insérez dans les fentes sur le côté



Attention : Insérer dans les trous

Figure 33 – Montage des couvercles latéraux

e) Fixez bien les panneaux latéraux à la face avant, comme indiqué sur la figure (utilisez 2 vis A).

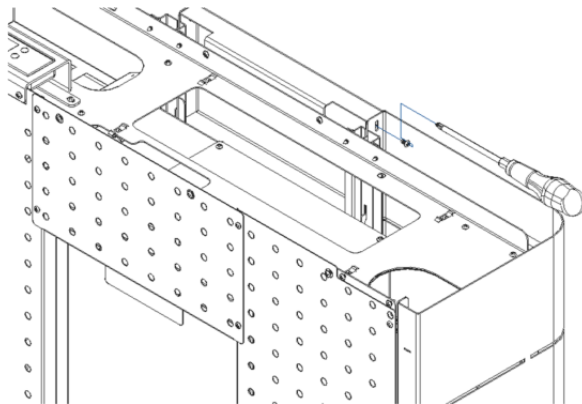


Figure 34 – Fixation des couvercles latéraux

f) En effectuant l'opération inverse du point (a), emboîtez le dessus de l'équipement.

TRÈS IMPORTANT : En cas d'utilisation d'un ventilateur auxiliaire, avant d'emboîter le dessus de l'équipement, vérifiez si le registre d'entrée d'air canalisable se trouve en fonctionnement ; pour faciliter son installation, nous recommandons que la languette inférieure de la chambre de combustion ainsi que le guide qui se trouve sur le dessus, soient placés le plus à gauche possible (voir Figure 35).

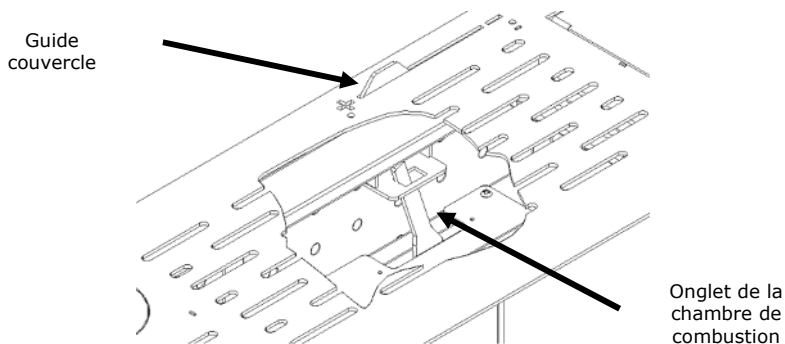
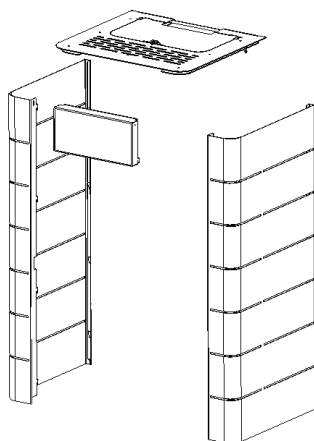


Figure 35 – Clapet d'air canalisable

10.2. Installation habillages Everest

Le Kit d'habillage doit contenir les éléments suivants :

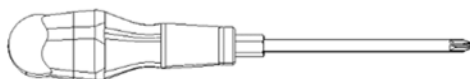


1x kit d'habillage couleur prédéfini

4x Vis A

(CO0704130400719)

Afin d'effectuer le montage de l'habillage, l'installateur doit se munir de :

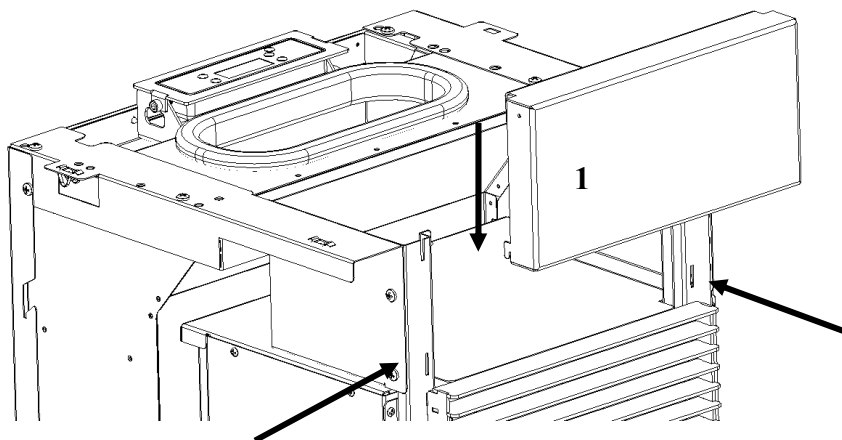


Cruciforme
Vis PH2

Figure 36 – Matériel nécessaire pour l'installation de l'habillage

TRES IMPORTANT : Avant de procéder à l'installation des habillages, il est obligatoire d'éteindre la machine (débrancher la prise de courant).

a) Placez la pièce frontale de l'habillage. D'abord, emboîtez ses couplages dans les orifices de la structure et ensuite déplacez la pièce vers le bas (1).



Attention : emboîter dans ces orifices

Figure 37 – Emboîtement frontal de l'habillage

b) Serrez la pièce frontale de l'habillage sur la structure de l'équipement (Utiliser 2 vis A).

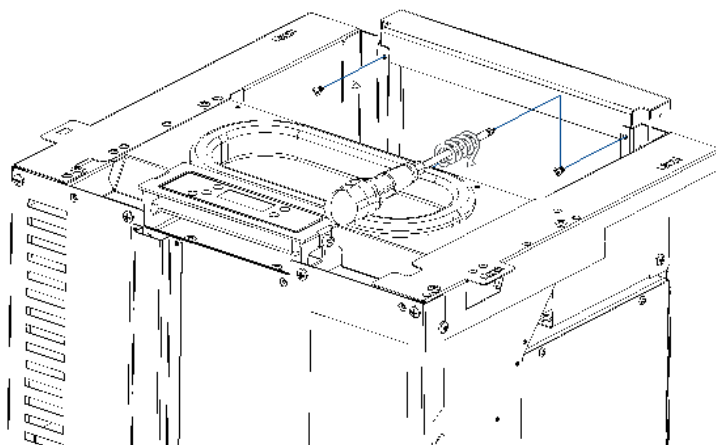
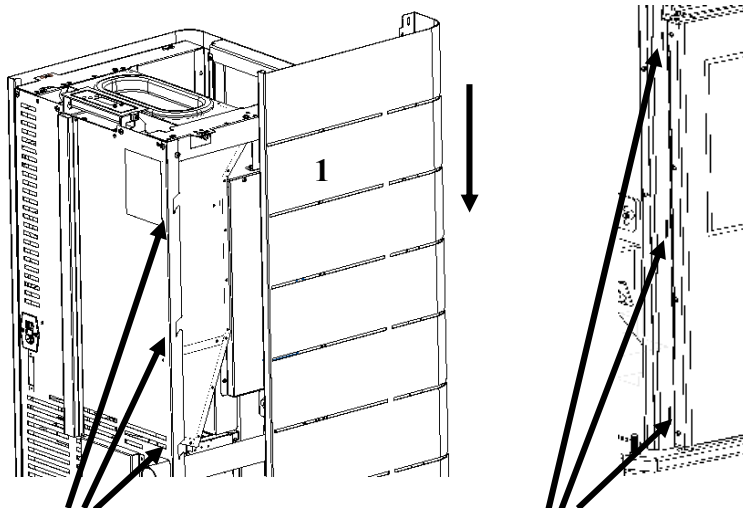


Figure 38 – Fixation de l'habillage frontal

c) Placez les côtés de l'habillage. D'abord, emboîtez leurs couplages dans les orifices de la structure et ensuite déplacez la pièce vers le bas (1).

Attention : les latérales sont symétriques.



Attention : emboîter dans les rainures du panneau latéral

Attention : emboîter dans les orifices existants sur le panneau frontal

Figure 39 – Emboîtement des panneaux latéraux

d) Fixez bien les panneaux latéraux à la face avant, comme indiqué sur la Figure 42 (utilisez 2 vis A).

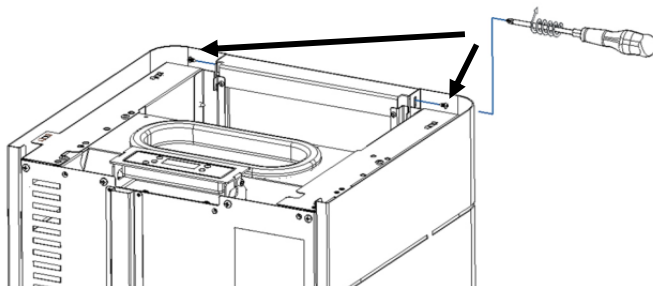


Figure 40 – Emboîtement des panneaux latéraux

e) Pour conclure, vous devrez mettre le panneau supérieur sur le haut de l'équipement. Pour garantir que le panneau soit bien fixé, il existe 4 goupilles (1) sur la partie inférieure que vous devrez emboîter dans les ressorts qui se trouvent dans la structure.

Note importante : Il peut être nécessaire de forcer pour emboîter correctement les goupilles dans la structure.

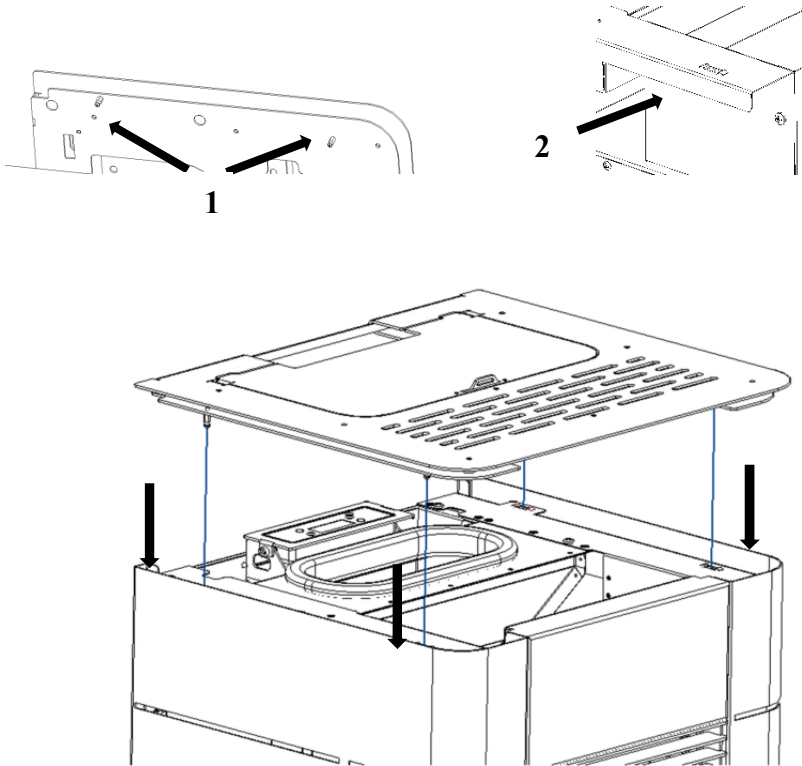
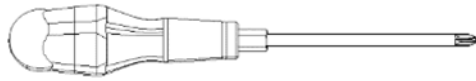


Figure 41 – Emboîtement du panneau supérieur

10.3. Installation habillages Everest Round

Avant de procéder à l'installation des habillages, vous devez immédiatement vérifier si l'emballage est complet et en parfait état, tout dommage ou manque d'éléments doit être signalé et indiqué avant de procéder à leur installation. Ce chapitre montrera comment installer les enceintes du poêle Round Everest.

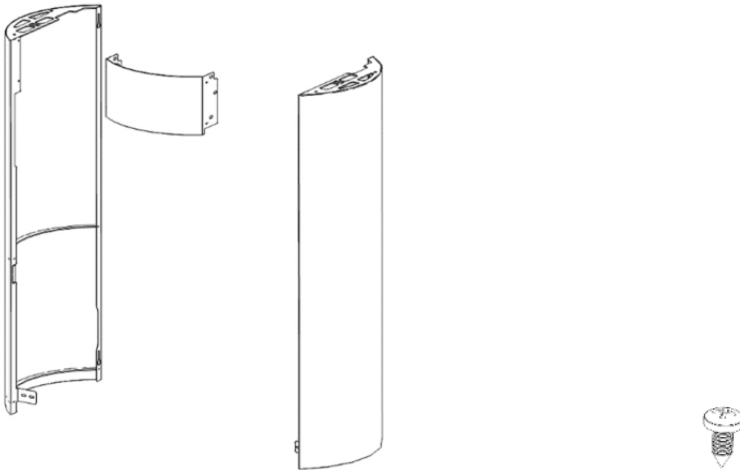
Il est nécessaire que l'installateur dispose de l'outil suivant pour le montage des habillages :



Cruciforme
Vis PH3

Figure 42 – Matériel requis pour l'installation

- **Everest Round**



CA01050150 - Habillage Amazon White (K500)
CA01050151 - Habillage Amazon Black (K500)
CA01050152 - Habillage Amazon Bordeaux (K500)

A) - 8x Vis DIN 7981 5,5 x 13

Figure 43 – Habillages Amazon

a) Retirer le couvercle supérieur de l'appareil en détachant les axes **(1)** des ressorts **(2)** de la structure, en exerçant une force vers le haut.

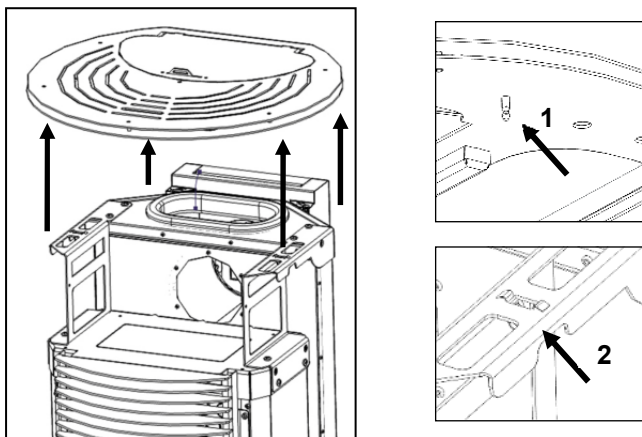


Figure 44 – Enlèvement de la partie supérieure de l'appareil K500

b) Placez l'avant supérieur comme illustré à la Figure 47, en positionnant les languettes de la partie avant sur la face intérieure de la structure.

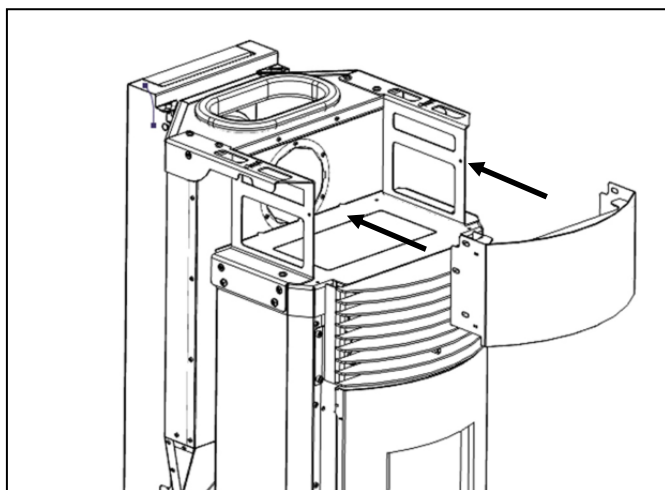


Figure 45 – Fixation avant du cadre

c) Visser la face avant au cadre à l'aide des deux vis **(A)** se trouvant dans le kit (Ne pas visser la face avant à l'extrémité, car il peut être nécessaire d'effectuer un petit réglage du couvercle, voir point « i »).

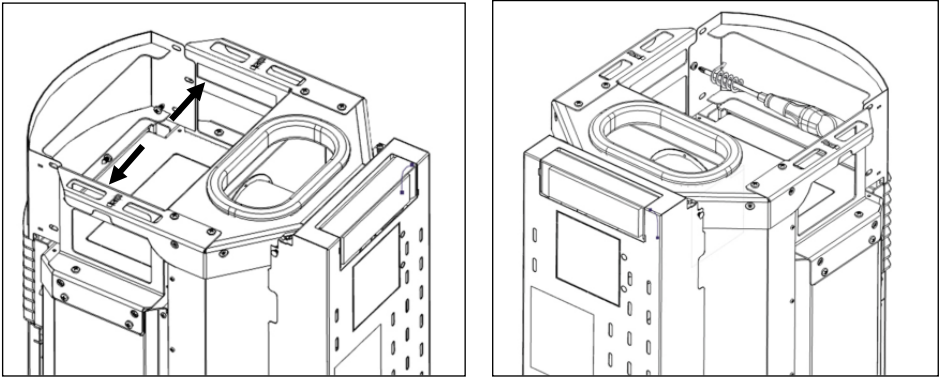


Figure 46 – Fixation de la façade de finition

d) Retirez la porte de l'appareil. Ouvrir la porte et retirer les goupilles (**3**) de la porte par un mouvement ascendant des supports existants dans la structure.

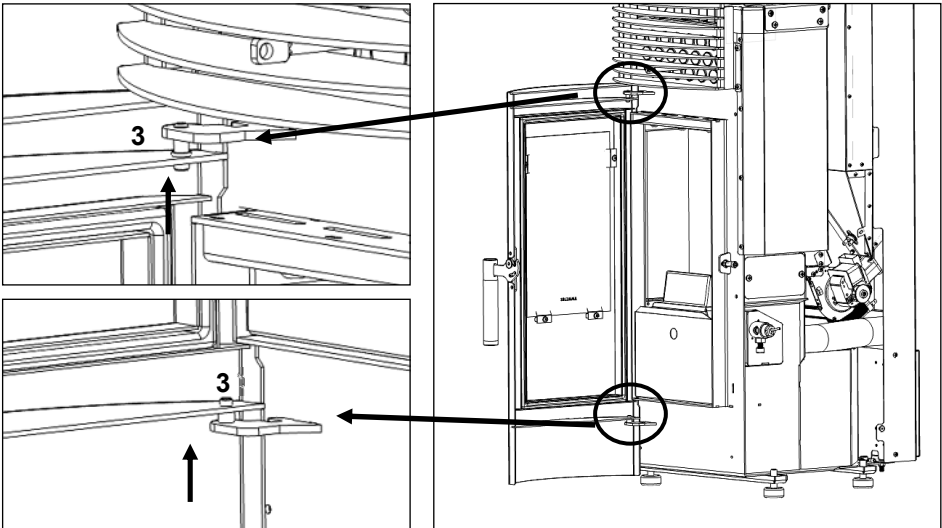


Figure 47 – Démontage de la porte

e) Ensuite, pour engager les habillages latéraux, vous devez d'abord plier la languette comme indiqué sur la Figure 50 pour vous assurer qu'elle est à un angle inférieur à 90°.

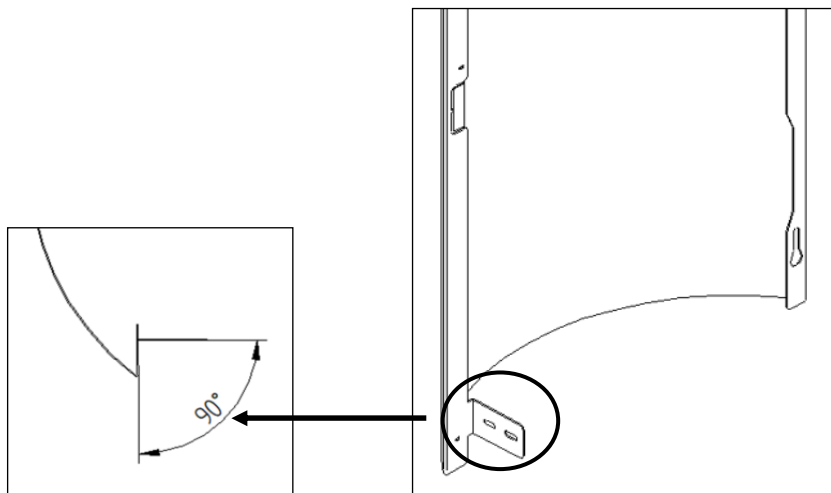


Figure 48 – Angle de l'onglet inférieur

f) Monter les fentes à l'arrière des couvercles **(4)** sur les vis **(5)** à l'arrière de l'appareil.

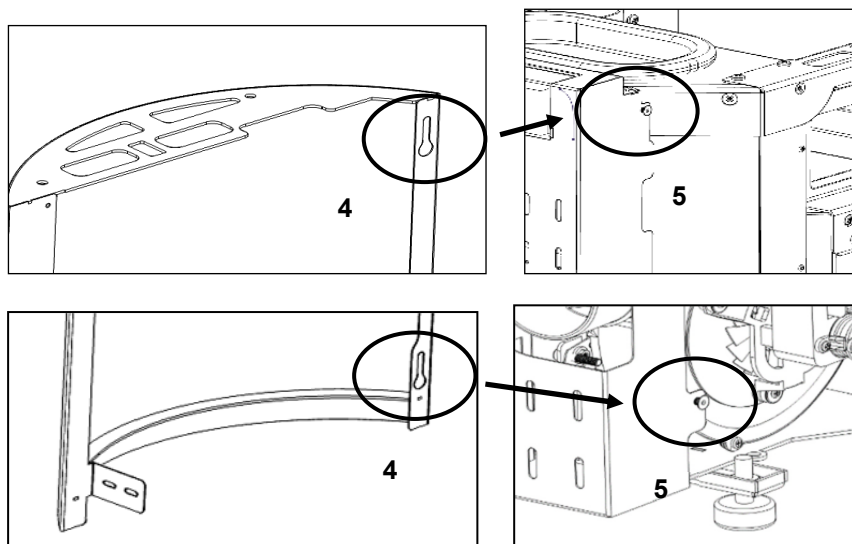


Figure 49 – Montage du couvercle latéral

g) Lors du montage des couvercles, vérifier que les languettes du fond chevauchent la chambre de combustion (6) et que les parties supérieures reposent sur la structure de l'appareil (7).

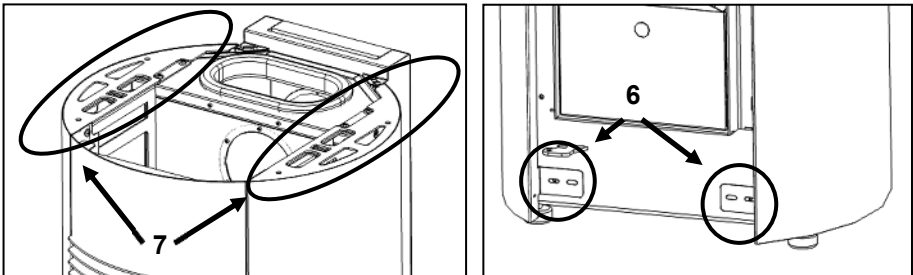


Figure 50 – Montage du couvercle latéral

h) Visser le couvercle sur la face avant de finition à l'aide des quatre vis (A) du kit (voir point « i »).

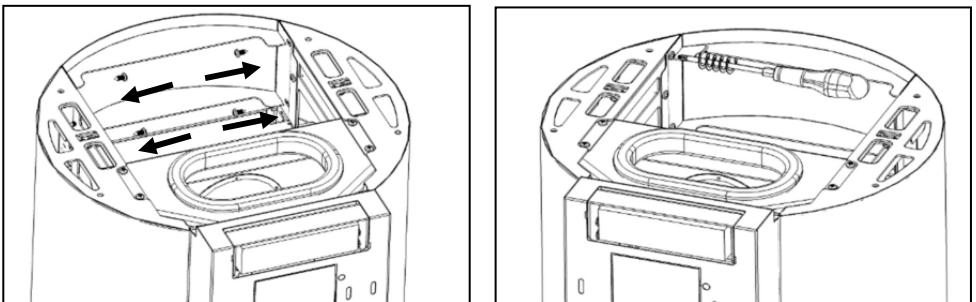


Figure 51 – Fixation du couvercle à l'avant de la finition

i) Visser le couvercle à l'avant de l'appareil à l'aide des deux vis (A) qui se trouvent dans le kit (voir point « i »).

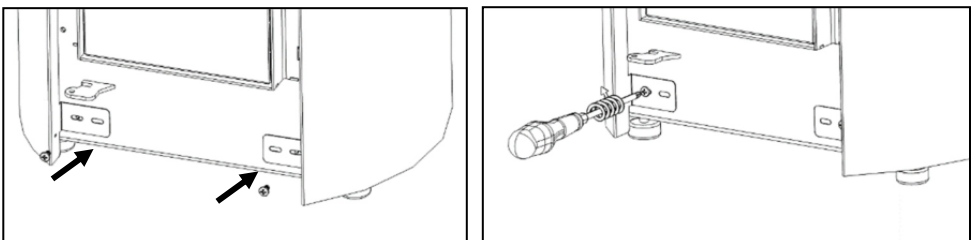


Figure 52 – Fixation du couvercle à l'avant de l'appareil

j) Il y a des trous oblongs (8) dans la paroi latérale et dans la façade de finition qui permettent d'aligner les parois avec la façade de finition (9) et d'assurer un espacement égal entre les parois et la porte (10) pour terminer l'assemblage, placer le plan de travail dans la direction opposée indiquée au point « A ».

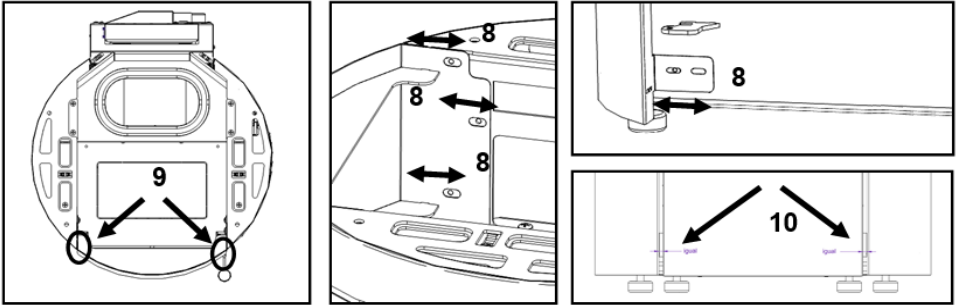
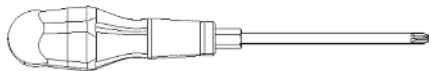


Figure 53 – Réglage des habillages

10.4. Installation habillages E100

Avant de procéder à l'installation des habillages, vous devez immédiatement vérifier si l'emballage est complet et en parfait état, tout dommage ou manque d'éléments doit être signalé et indiqué avant de procéder à leur installation. Ce chapitre montrera comment installer les enceintes du pôle Round Everest. Dans cet équipement, il est possible de mettre en œuvre plusieurs configurations d'habillages : Himalaia, Fuji et K2.

Il est nécessaire que l'installateur dispose de l'outil suivant pour le montage des habillages :

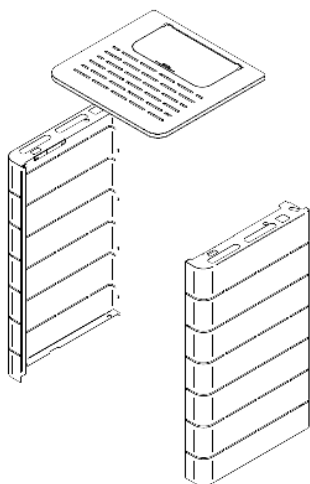


Cruciforme
Vis PH2

Figure 54 – Matériel requis pour l'installation

TRÈS IMPORTANT : Avant de procéder à l'installation des habillages, il est obligatoire que la machine soit éteinte (retirer la prise de courant).

- **E100 – Himalaia**

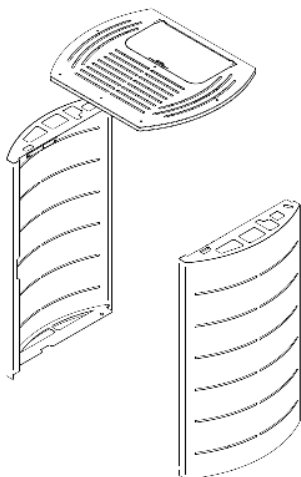


14x Vis (Seulement 4 vis appliquées)
(CO0704132501019)

1x Ensemble d'habillage de couleur choisie

Figure 55 – Kit Himalaia

- **E100 – K2**

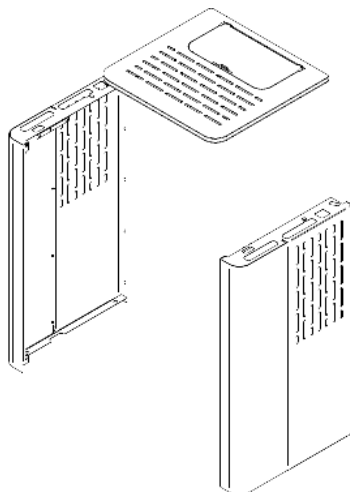


14x Vis (Seulement 4 vis appliquées)
(CO0704132501019)

1x Ensemble d'habillage de couleur choisie

Figure 56 – Kit K2

- **E100 – Fuji**



14x Vis (Seulement 4 vis appliquées)
(CO0704132501019)

1x Ensemble d'habillage de couleur choisie

Figure 57 – Kit Fuji

a) Placez l'écran à l'intérieur de la cuve à pellets à l'arrière de la machine comme indiqué sur la Figure 60. Pour effectuer cette tâche, il est nécessaire de desserrer légèrement les vis à l'arrière. Lors du serrage de l'écran, il peut être nécessaire de procéder à un réglage en hauteur.

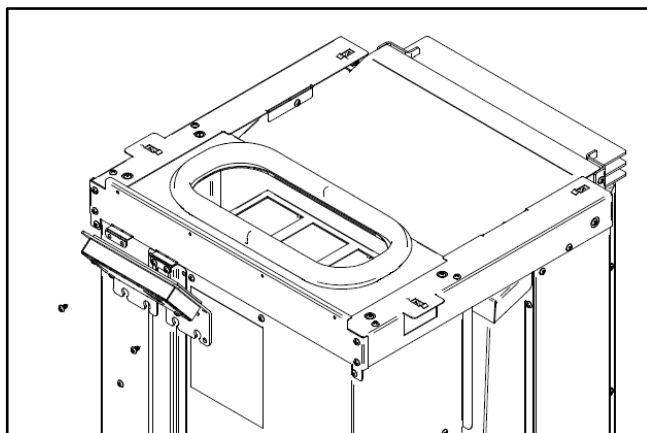


Figure 58 – Kit Fuji

Attention : Lorsque vous placez l'écran, manipulez-le avec précaution car il y a un câble de l'ECU du poêle qui y est connecté. La déconnexion de ce câble ne permet pas le bon fonctionnement de l'équipement.

b) Insérez les trous inférieurs des couvercles latéraux, Figure 61 -a), dans les guides situés au bas de la machine, Figure 59-b).

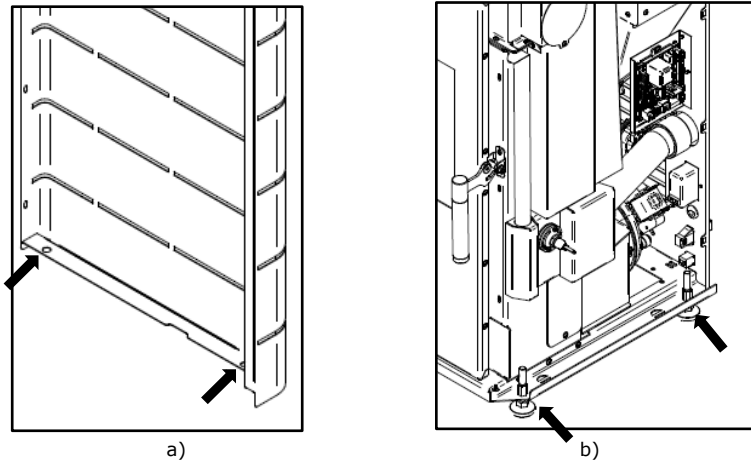


Figure 59 – Montage côté inférieur des habillages

c) Ensuite, placez l'habillage latérale vers le bas. Lors du montage de l'habillage, il faut veiller à ce que le volet qui existe sur la partie supérieure de ce (1) soit superposé à la structure et, en même temps, à l'arrière de l'équipement, l'habillage doit être à l'extérieur de celle-ci, comme illustré à la Figure 62-b.

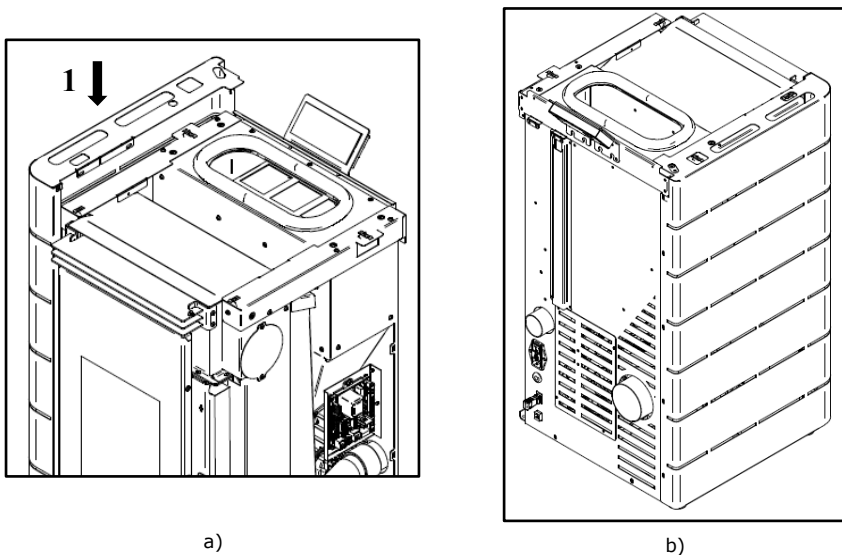


Figure 60 – Montage côté inférieur des habillages

d) Répétez le processus effectué aux points b et c de ce manuel pour l'autre habillage. Serrez les côtés à l'aide de deux vis du kit, une de chaque côté, comme illustré à la Figure 61.

Attention : les côtés sont symétriques.

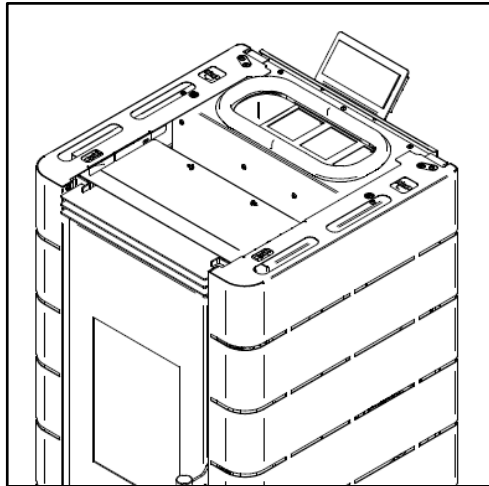


Figure 61 – Fixation des caches latéraux en haut

e) Fixez les côtés à l'arrière à l'aide de deux vis du kit, comme illustré à la Figure 64.

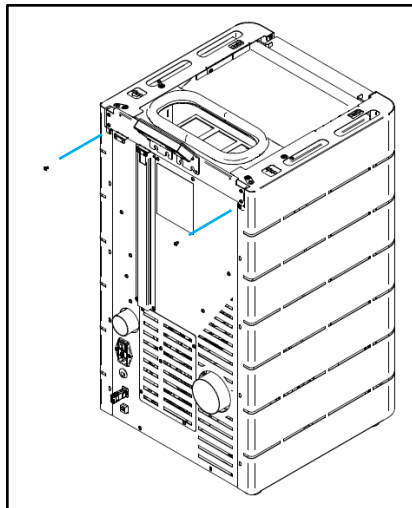
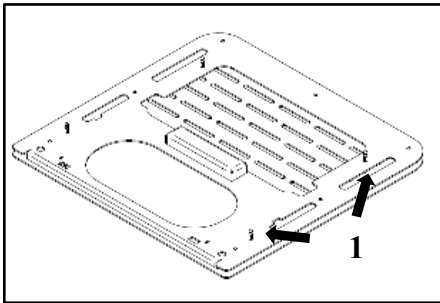


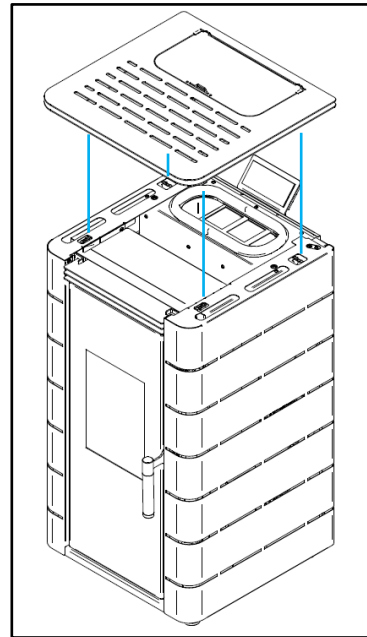
Figure 62 – Fixation des caches latéraux

f) Pour conclure, vous devrez mettre le panneau supérieur sur le haut de l'équipement. Pour garantir que le panneau soit bien fixé, il existe 4 goupilles (1) sur la partie inférieure que vous devrez emboîter dans les ressorts qui se trouvent dans la structure.

Note importante : Il peut être nécessaire de forcer pour emboîter correctement les goupilles dans la structure.



a)



b)

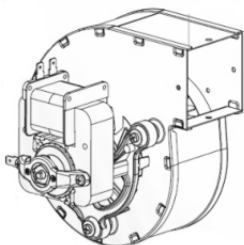
Figure 63 – Fixation du panneau supérieur

TRÈS IMPORTANTE : Vous devez toujours lire le manuel d'instructions de l'équipement avant de procéder à son installation.

11. Installation du ventilateur pour supporter l'air canalisé

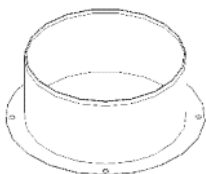
11.1. Version Nevada

Le kit de ventilation doit comprendre les éléments suivants :



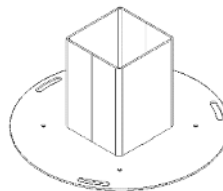
1x ventilateur

(CO0308000000000)



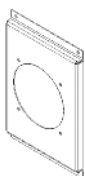
1x Buse sortie d'air Ø 100 mm

(CO0503380120601)



1x Guide air

(IC0164000260000)



1x Support de ventilateur

(IS0114015260000)



1x Câble de mise à la terre

(IC5150000000001)



1x Câble de raccordement

(IC5150000000018)



15x Vis B

(CO0704132501019)



1x Vis C

(CO0704060602019)



1x Écrou

(CO0705250600019)



1x Rondelle

(CO0705250600019)

Figure 64 – Matériel nécessaire pour l'installation du kit de ventilation

L'installateur pour le montage du ventilateur doit avoir à sa disposition :

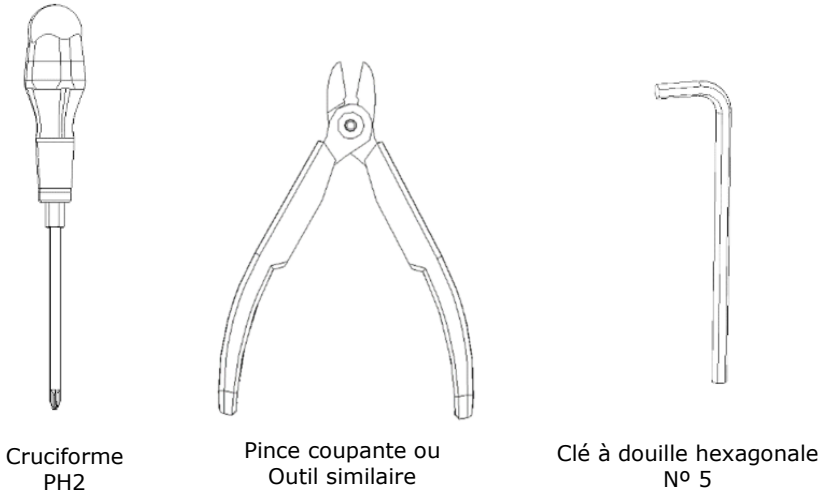


Figure 65 – Accessoires pour l'installation du kit de ventilation

TRES IMPORTANT : Avant de procéder à l'installation du ventilateur, il est obligatoire que la machine soit éteinte (débrancher la prise de courant).

a) Retirez le dessus de l'équipement. Dans un premier temps, enlevez le petit couvercle qui est fixé à l'arrière en desserrant les deux vis (Figure 66-a). Ensuite, déplacez le couvercle en exerçant une force dans le sens indiqué, aucun outil n'est nécessaire car le couvercle s'insère rapidement dans les ressorts (Figure 66-b).

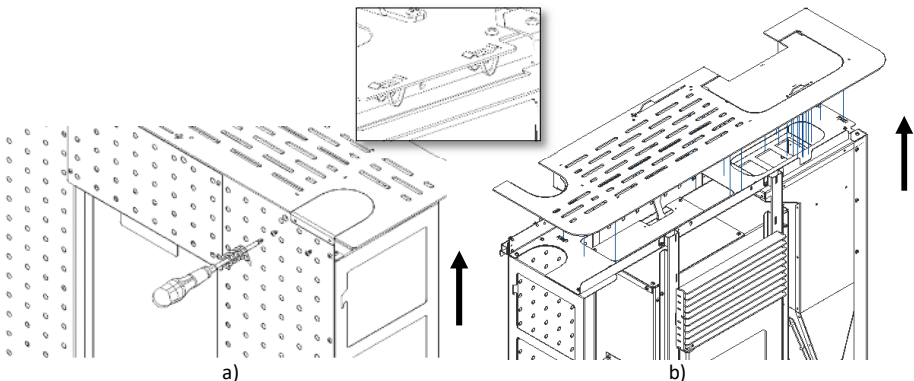


Figure 66 – Retrait couvercle

b) Retirez la vis qui serre l'enveloppe latérale gauche de l'avant de l'appareil.

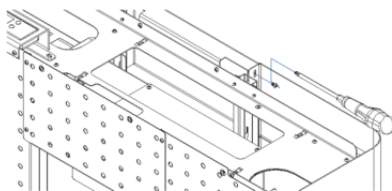


Figure 67 – Retirer la vis du couvercle latéral

c) Retirer le côté du couvercle en le déplaçant d'abord vers le haut (1), puis vers l'extérieur (2) comme indiqué sur le schéma.

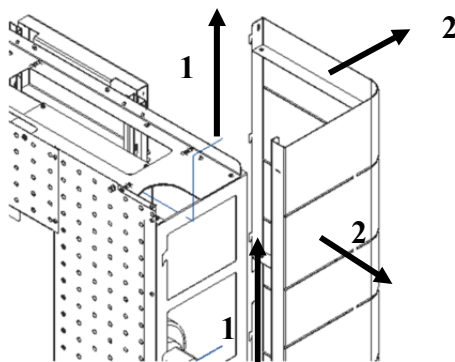


Figure 68 – Retrait habillage

d) Retirer le couvercle latéral de la chambre de combustion, à l'aide de la pince couper le couvercle aux endroits marqués, en le retirant a posteriori.

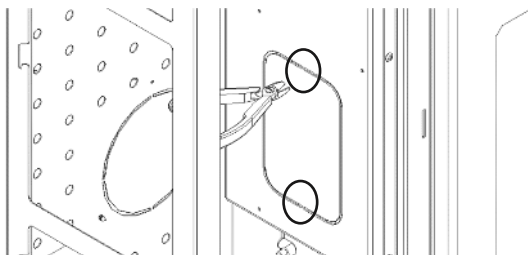


Figure 69 – Retrait du couvercle latéral

e) Serrer le ventilateur sur la pièce de support du kit de ventilation (utiliser 4 vis B).

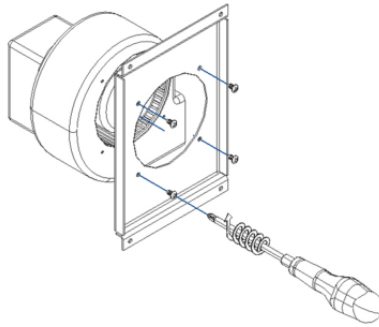


Figure 70 – Support de fixation avec ventilateur

f) Serrer l'ensemble I sur la face latérale de la chambre de combustion (utiliser 4 vis B).

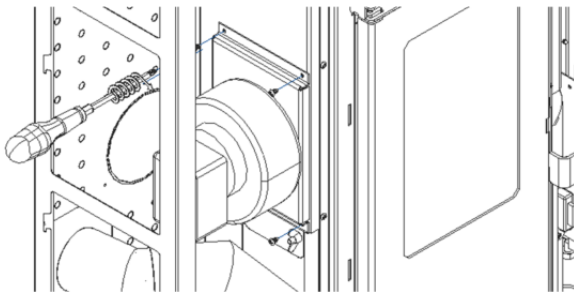


Figure 71 – Fixation du ventilateur sur l'équipement

g) Dans la structure de l'équipement, enlevez le couvercle arrière, en coupant dans les zones marquées avec des pinces.

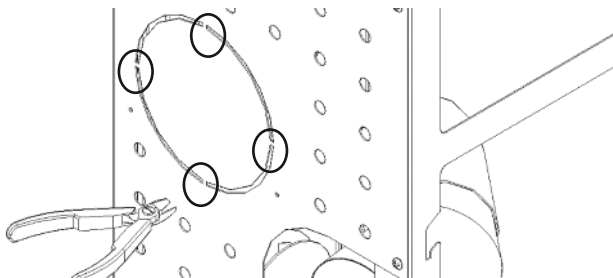


Figure 72 – Retrait tapon

h) Monter le raccord « guide d'air canalisable » à l'arrière de l'appareil en s'assurant qu'il s'insère à l'intérieur de l'orifice de sortie d'air du ventilateur (Figure 73-b).

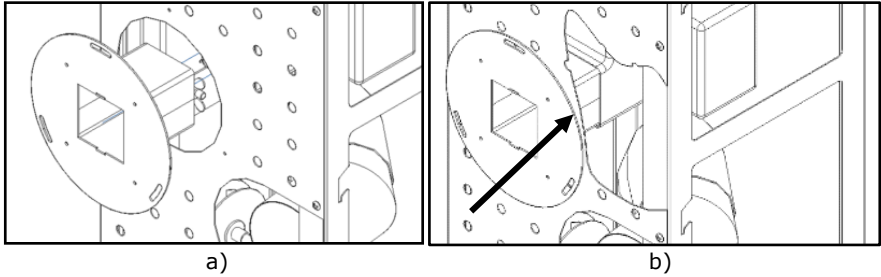


Figure 73 – Emboîtement guide d'air

i) Serrer l'accessoire à l'arrière de l'appareil (utiliser 3 vis B).

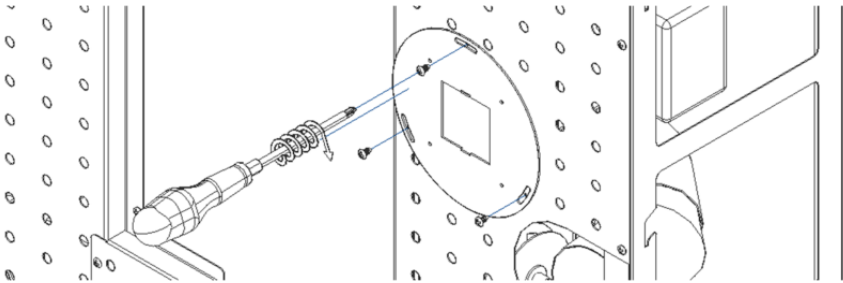


Figure 74 – Fixation du guide

j) Serrer la sortie d'air dans le guide d'air canalisable (utiliser 4 vis B).

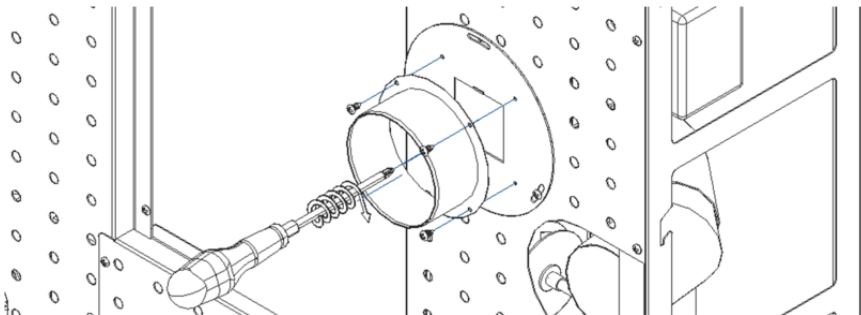


Figure 75 – Fixation buse

11.1.1. Raccordements électriques Nevada

k) Pour effectuer les connexions électriques, connectez premièrement le câble de terre à la machine. Pour ce faire, posez l'une des extrémités sur l'orifice existant à la base de l'équipement. Serrez le câble au fond à l'aide de la vis C, de l'écrou et de la bague, comme indiqué sur la Figure 78-b.

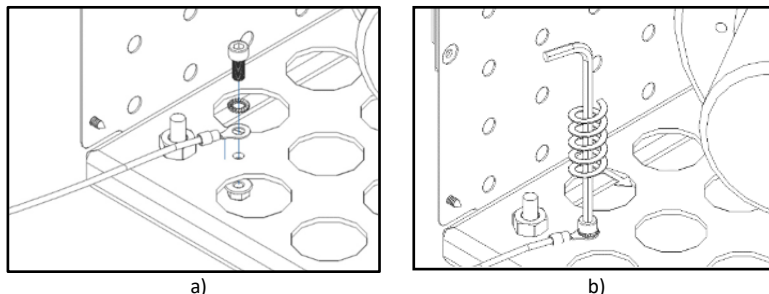


Figure 76 – Connexion câble de terre du ventilateur

l) La machine possède un câble qui permet la connexion entre le ventilateur et l'unité de contrôle électronique de l'équipement. Vous devez connecter les terminaux du câble de connexion du kit aux terminaux existants sur ce câble. **(Le câble inclus se situe à la base de l'équipement).**



Figure 77 – Connexion câble du ventilateur à l'équipement

m) Les terminaux des câbles placés dans l'équipement jusqu'à présent doivent être connectés au ventilateur, comme indiqué sur la figure.

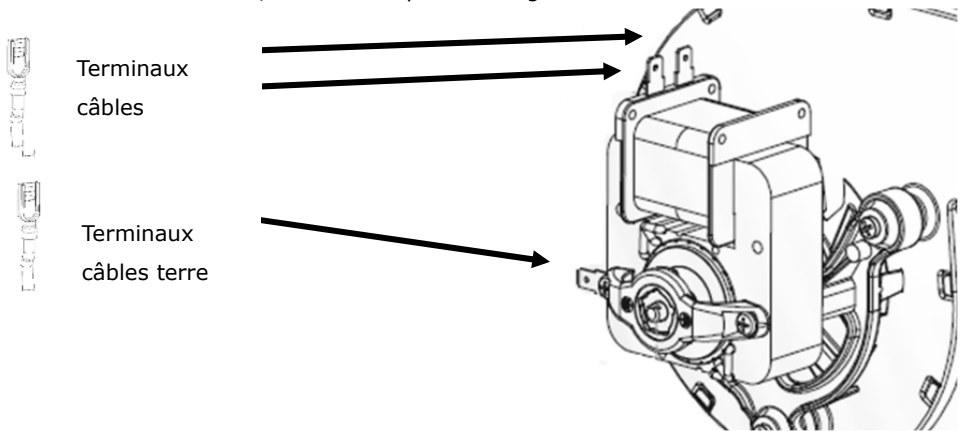


Figure 78 – Connexion câblage au ventilateur

TRÈS IMPORTANT : Les câbles ne peuvent pas être en contact ou à proximité de surfaces très chaudes et doivent être éloignés le plus possible.

Dès que le montage électrique est terminé et avant d'effectuer le montage des panneaux latéraux, retirez la languette de blocage du registre d'entrée d'air canalisable en desserrant les vis qui la fixent à la chambre de combustion, comme indiqué sur la Figure 79.

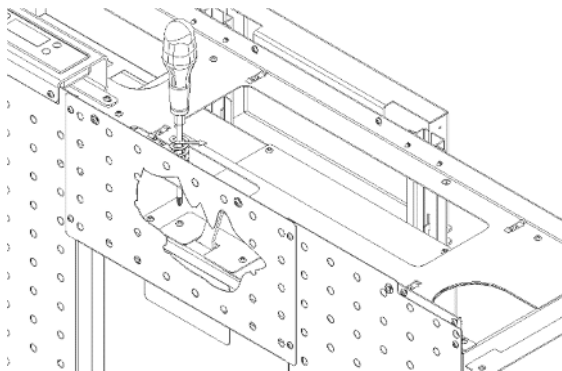


Figure 79 – Enlèvement couvercle de blocage

o) En réalisant le procédé inverse des paragraphes a, b, c de ce point, emboîtez le panneau latéral et le dessus de l'équipement.

TRÈS IMPORTANT : En emboîtant le dessus, vérifiez si le registre d'entrée d'air canalisable se trouve en fonctionnement ; pour faciliter son installation, nous recommandons que la languette inférieure de la chambre de combustion ainsi que le guide qui se trouve sur le dessus, soient placés le plus à gauche possible (Figure 80).

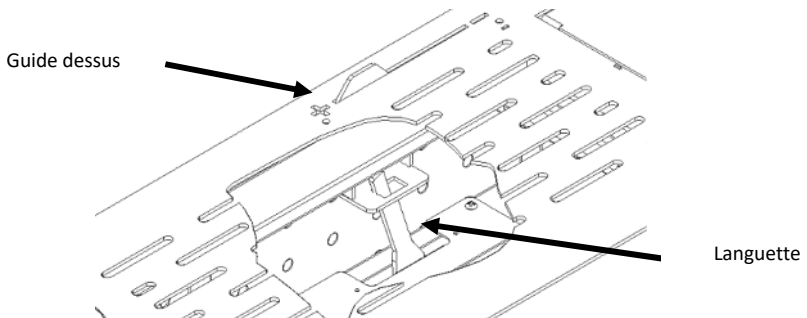
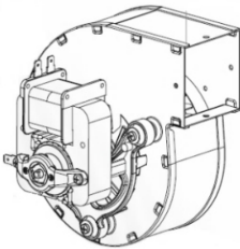


Figure 80 – Emboîtement du dessus sur le registre d'entrée d'air canalisable

L'utilisateur peut régler la vitesse du ventilateur en fonction du débit souhaité pour les pièces en question.

11.2. Version Everest Round

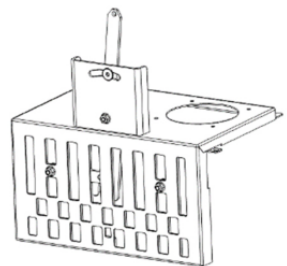
Le kit de ventilation doit comprendre les éléments suivants :



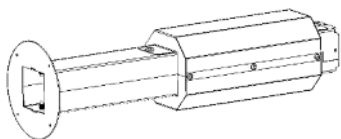
1x ventilateur
(CO030800000000)



1x Buse air Ø 100 mm
(CO0503380120601)



1x registre air canalisable
(IC0427000260000)



1x Tube air canalisable

(IC0409000260001)



1x Cable connexion

(IC5150000000052)



6x Vis A

(CO0704130601319)



8x Vis B

(CO0704130401024)

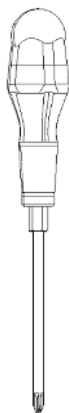


2x Colliers de serrage

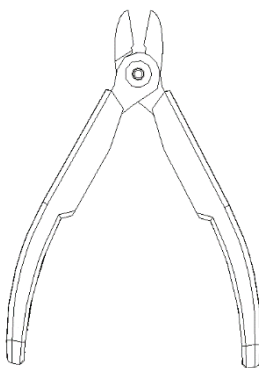
(CO0702003614023)

Figure 81 – Matériel nécessaire pour l'installation du kit de ventilation

Pour procéder à l'assemblage, l'installateur doit avoir à sa disposition :



Cruiforme
PH2 et PH3



Pince coupante où
Outil similaire



Clé à douille hexagonale
à l'intérieur n° 4

Figure 82 – Accessoires pour l'installation du kit de ventilation

TRES IMPORTANT : Avant de procéder à l'installation du ventilateur, il est obligatoire d'éteindre la machine (débrancher de l'alimentation électrique).

a) Retirez les capots latéraux et l'avant de l'appareil. Pour ce faire, suivez la procédure inverse des instructions de la section 10.3 de ce manuel si les habillages sont déjà en place. En même temps, retirez la grille avant de l'équipement en enlevant les vis (1) à l'aide d'un tournevis cruciforme PH3 ou d'une clé hexagonale N°4.

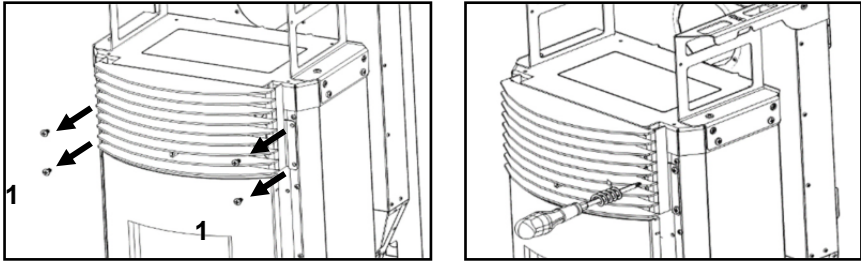


Figure 83 – Retrait grille latérale

b) Retirer le couvercle supérieur de la chambre de combustion, à l'aide d'une pince couper le couvercle aux endroits marqués et le retirer.

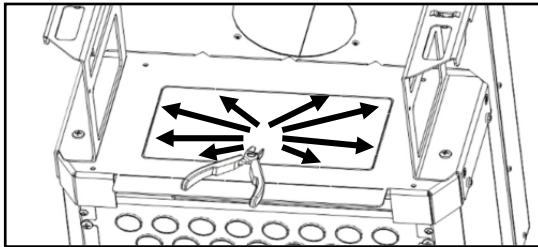


Figure 84 – Retrait couvercle supérieur

c) Retirer la visière avant supérieure de la chambre de combustion en cassant les joints existants, il peut être nécessaire d'utiliser une pince coupante.

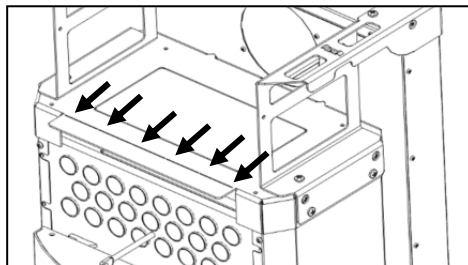


Figure 85 – Retrait visière

d) Serrer le ventilateur sur la pièce de support du kit de ventilation à l'aide de 4 vis **(B)**.

Remarque importante : Faites attention à la position du ventilateur sur la pièce de support du ventilateur.

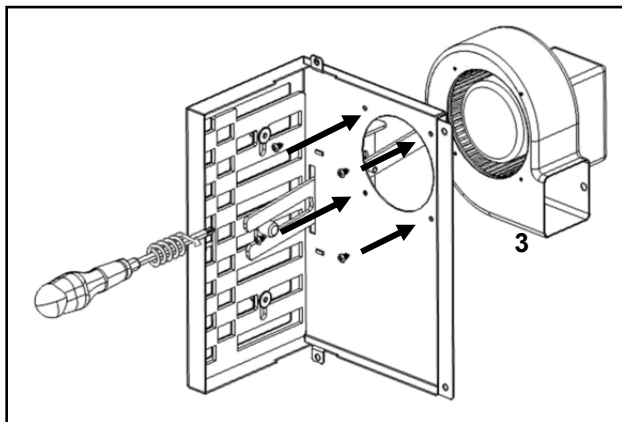


Figure 86 – Fixation support ventilateur

e) Serrer l'ensemble Figure 87 sur la face supérieure de la chambre de combustion à l'aide de 4 vis **(A)** dans les trous préparés (2).

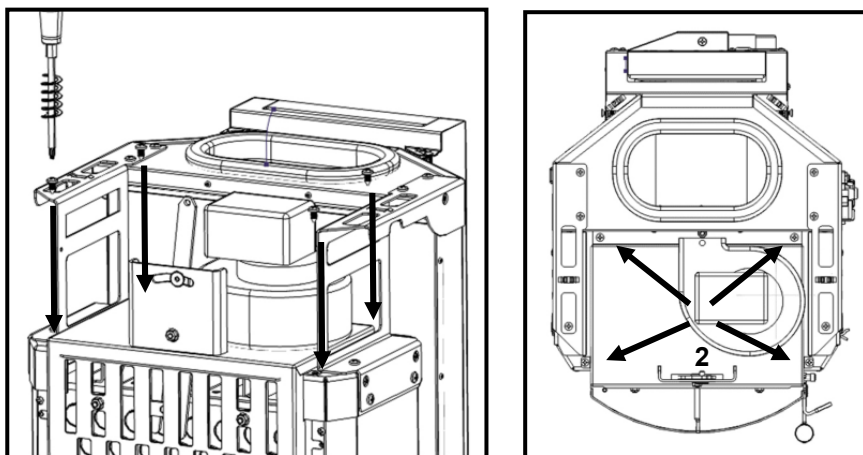


Figure 87 – Fixation ventilateur

f) A l'arrière de l'appareil, retirez le couvercle marqué sur la Figure 86 en coupant dans les zones marquées avec une paire de pinces coupantes.

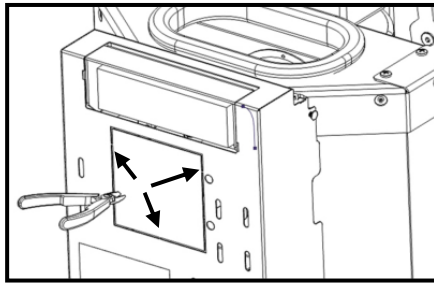
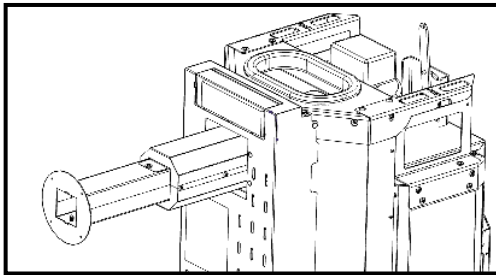
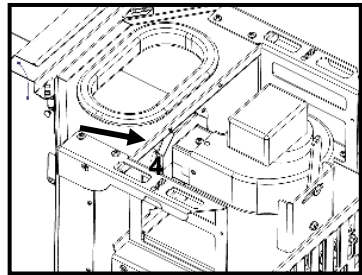


Figure 88 – Retrait couvercle

g) Fixer l'accessoire « guide d'air canalisable » à l'arrière de l'appareil en veillant à ce qu'il s'insère à l'intérieur de l'orifice de sortie d'air du ventilateur (4).



a)



b)

Figure 89 – Guide d'air

h) Serrer l'accessoire dans l'embouchure du ventilateur à l'aide de 2 vis (A).

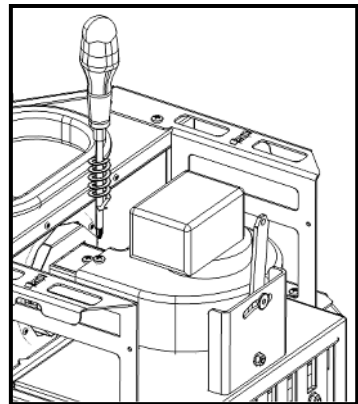
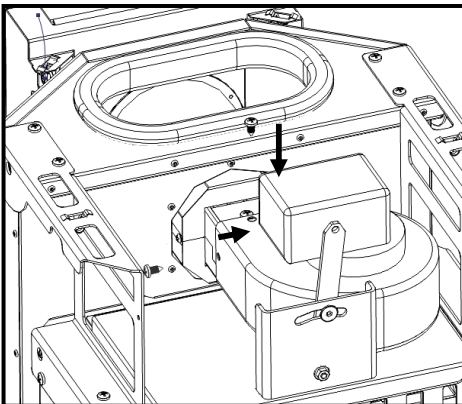


Figure 90 – Fixation guide d'air

i) Serrer la sortie d'air dans le guide d'air canalisable à l'aide de 4 vis **(B)**.

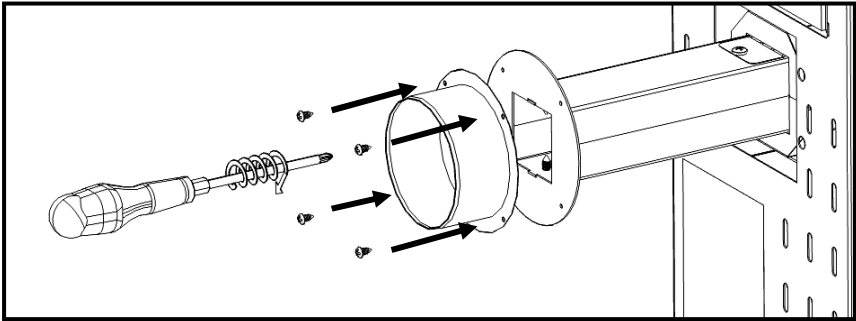
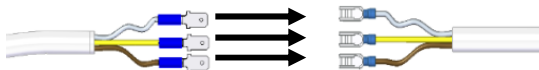


Figure 91 – Fixation buse sortie d'air

11.2.1. Connexions électriques Everest Round

j) Pour réaliser la connexion électrique du ventilateur, l'équipement a incorporé un câble qui permet la connexion du ventilateur à la carte électronique de l'équipement. Il est nécessaire de connecter les bornes du câble de connexion du kit aux bornes de ce câble. Note importante : Les connexions doivent respecter le système de couleurs. (Le câble intégré est fixé au cadre en haut de l'appareil).

Terminaux
cable



Terminaux cables

Figure 92 – Raccordement du câble du ventilateur à l'appareil

k) Les bornes des câbles placés dans l'équipement doivent être connectées au ventilateur comme indiqué sur la figure.

Bornes câble connexion

Bornes câble terre

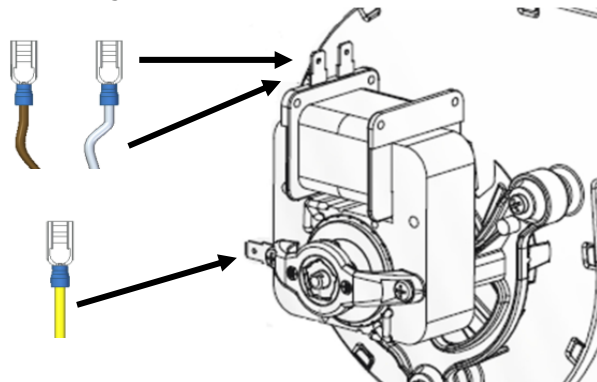


Figure 93 – Raccordement électrique au ventilateur

TRES IMPORTANT : Les câbles ne doivent pas entrer en contact avec des surfaces très chaudes. Ils doivent être aussi éloignés que possible de ces points (dans le kit il y a deux serre-câbles qui permettent d'éloigner les câbles des zones chaudes).

l) Pour compléter le montage du kit d'air canalisable, la grille avant doit être montée en suivant la procédure opposée à celle décrite au point 10.2 a).

TRES IMPORTANT : Avant de monter les habillages, vérifier que le registre d'air canalisable est en service.

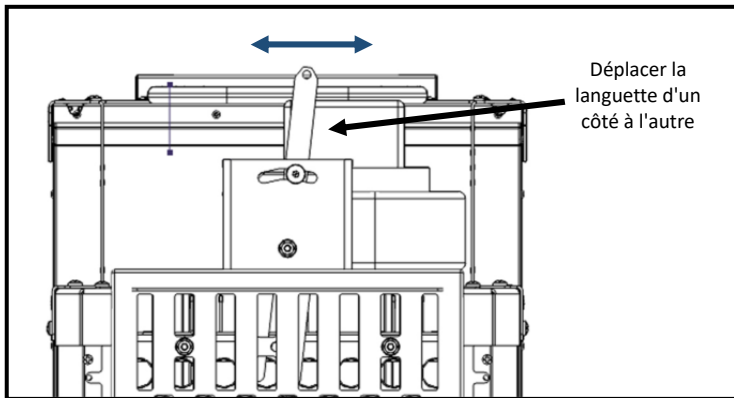


Figure 94 – Vérifier le verrouillage du registre

11.2.2. Entrée d'air ajustable

L'utilisateur peut ajuster la taille (réduire la taille) de la pièce si nécessaire, pour cela, la pièce doit être coupée à l'endroit marqué.

a) Démontez les couvercles supérieurs de la tuyauterie en enlevant soigneusement les pièces, car il y a une isolation thermique à l'intérieur et elle peut être endommagée en cas de mauvaise utilisation.

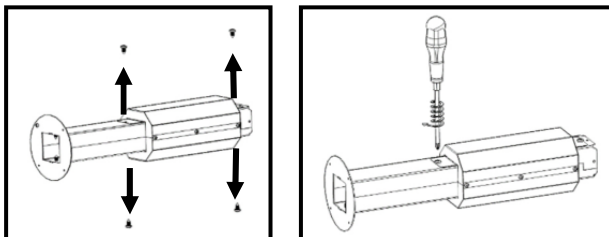


Figure 95 – Démontage de l'isolation thermique

b) Pour couper le tube à travers la zone marquée, il faut un instrument de coupe, par exemple une scie à tronçonner le fer ou une meuleuse avec meule de 1 mm.

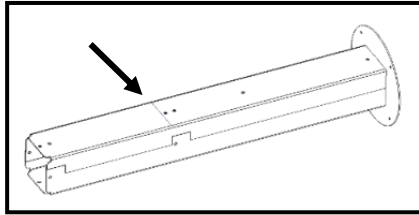


Figure 96 – Zone de coupe de la partie « guide » de l'air de la tuyauterie

c) Remonter les couvercles isolés dans les trous prévus à cet effet.

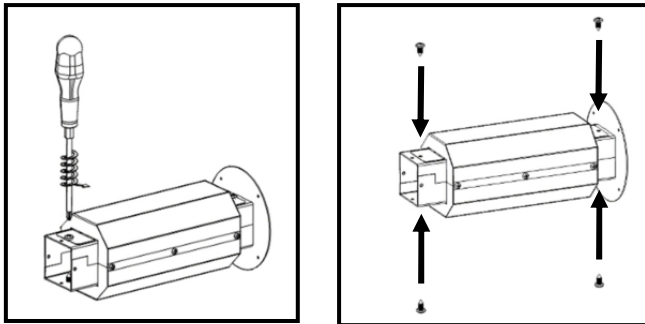


Figure 97 – Remontage de l'isolation thermique

12. Recommandations d'installation Air canalisable (Nevada et Everest Round)

Lors de l'installation d'un tuyau d'air canalisable, il est recommandé de faire appel à un professionnel accrédité ou à un installateur accrédité, pour un bon dimensionnement. La longueur maximale du tuyau est de 7 mètres. Il doit être résistant à une température d'au moins 200 °C.

Dans cet équipement, l'installation d'un ventilateur optionnel est obligatoire pour effectuer la ventilation par air pulsé (voir point 10 du manuel).

L'installation a une sortie de Ø100 mm et doit donc être adaptée à ce type de sortie.

Lors de l'installation du ventilateur optionnel, vérifier que le registre d'air canalisé fonctionne (voir Figure 98 et Figure 99). L'utilisateur peut choisir d'aspirer l'air canalisé « + » ou « - » vers la pièce où l'appareil est installé ou vers la pièce où l'air canalisé est conduit, modifiant la position du registre.

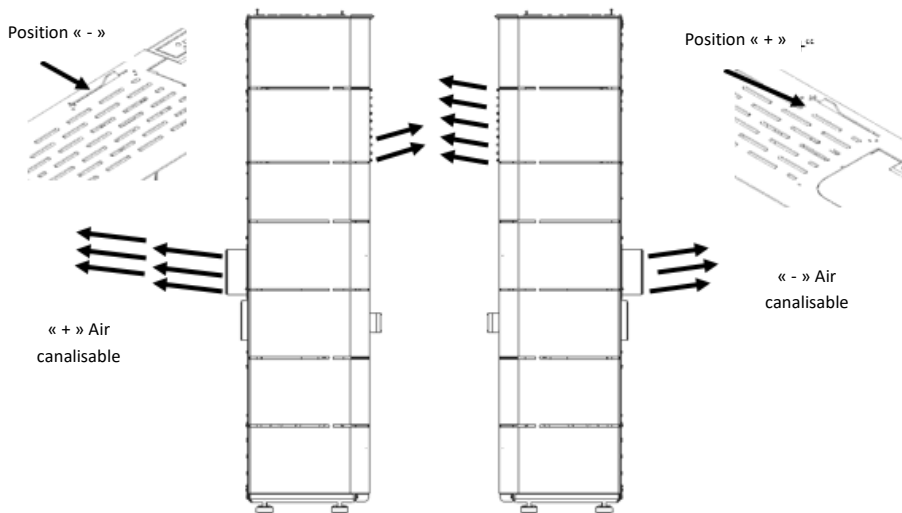


Figure 98 – Réglage du registre d'air canalisable « + » ou « - »

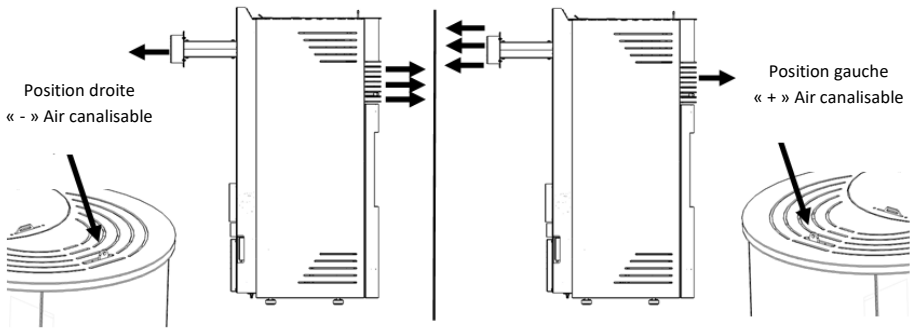


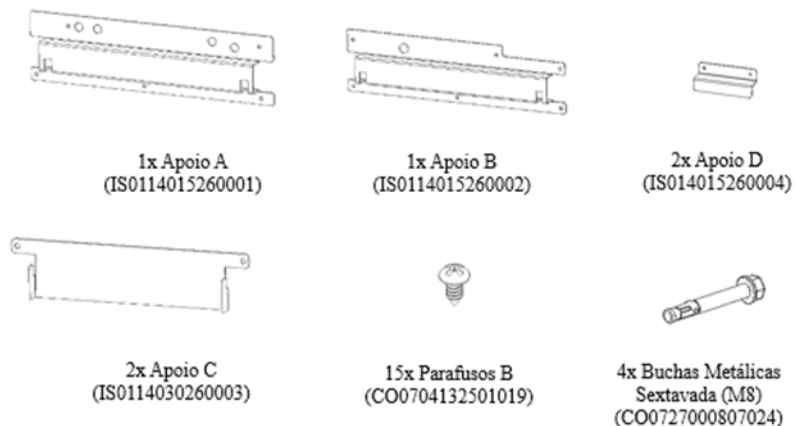
Figure 99 – Réglage du registre d'air canalisable « + » ou « - »

L'utilisateur peut régler la vitesse du ventilateur en fonction du débit souhaité pour les pièces concernées.

13. Installation d'un kit de suspension murale (en option au Nevada)

Avant de procéder à l'installation du kit mural, vérifier que l'emballage est complet et en parfait état, tout dommage ou manque d'élément doit être signalé et indiqué avant de procéder à son installation.

La trousse murale doit comprendre les éléments suivants :



L'installateur pour procéder à l'assemblage du kit doit avoir à sa disposition :

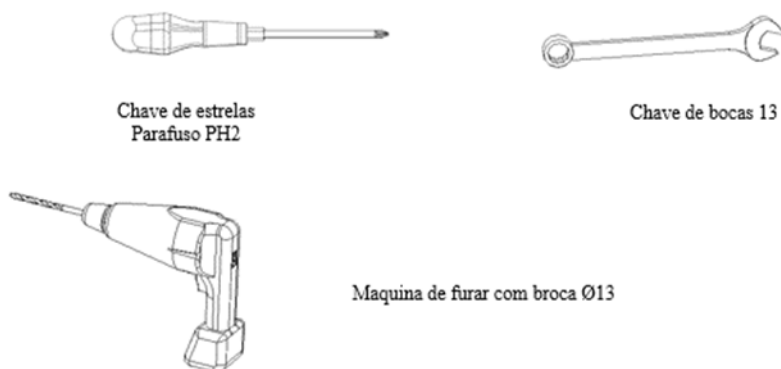


Figure 100 – Matériel nécessaire pour l'installation du kit mural

TRES IMPORTANT : Avant d'installer le kit de suspension murale, il est obligatoire que la machine soit éteinte (débrancher la prise de courant).

a) Fixez les rails de support A et B à l'équipement à l'aide de 10 vis A comme indiqué sur la Figure 101 (Attention à la position des supports).

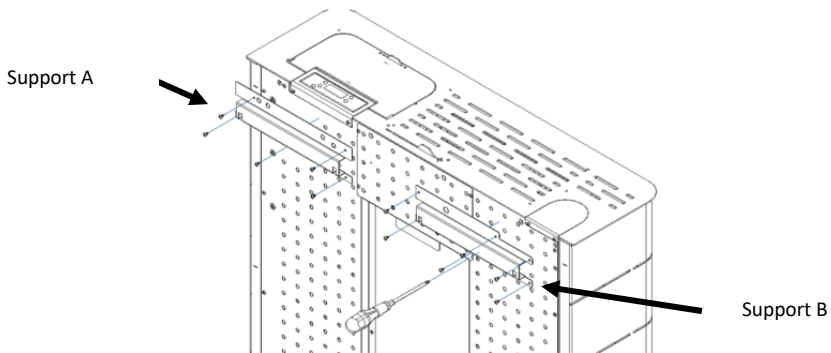


Figure 101 – Montage des supports A et B

b) Fixer les rails porteurs D sur l'équipement, veiller au positionnement de la pièce voir figure (utiliser 4 vis B).

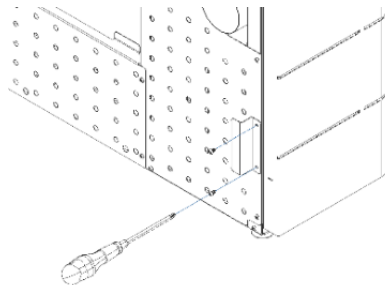


Figure 102 – Montage des supports D

c) Fixer les rails porteurs C au mur à l'aide des douilles d'ancrage du kit. Les trous à percer dans le mur doivent s'adapter au type de manchon existant (trou de 13 mm). Lors de la mise en place des supports doivent s'assurer qu'ils sont **NIVEAU ET RESPECTENT DES FONCTIONS PRÉSENTÉES**, un mauvais placement de ces derniers peut avoir des conséquences sur le mauvais fonctionnement de l'équipement.

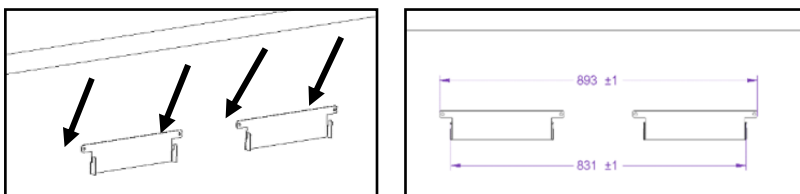


Figure 103 – Support de fixation C et dimensions à respecter

d) Après les étapes ci-dessus, installez l'équipement dans les rails fixés au mur et vérifiez que les ferrures de chaque rail s'insèrent dans les trous des rails, comme indiqué sur la figure ci-dessous.

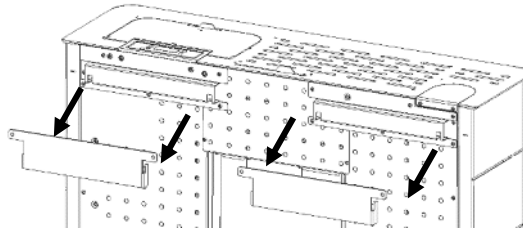


Figure 104 – Placer l'équipement sur les supports fixés au mur

Remarque importante : Selon l'état du mur à fixer, il peut être nécessaire de remplacer les douilles par des douilles différentes.

14. Combustible

Les pellets sont le seul combustible à utiliser pour le fonctionnement du poêle. Aucun autre combustible ne peut être utilisé.

N'utilisez que des granulés de bois certifiés de classe A1 selon la norme ISO 17225-2 avec \varnothing de 6 mm et une longueur comprise entre 10 et 30 mm.

L'humidité maximale autorisée pour les granulés de bois est de 8 % de son poids. Pour assurer une bonne combustion, les granulés de bois doivent conserver ces caractéristiques. Il est par conséquent recommandé de les conserver dans un endroit sec.

L'utilisation de granulés de bois différents réduit l'efficacité du poêle à granulés et entraîne des processus de combustion défectueux.

Ne choisissez que des granulés de bois certifiés. D'autre part, avant d'en acheter des quantités importantes, nous vous conseillons d'en essayer un échantillon.


Les propriétés physicochimiques des granulés de bois (notamment le calibre, le frottement, la densité et la composition chimique) peuvent varier à l'intérieur de certaines tolérances et en fonction du fabricant. Ce fait est susceptible d'altérer le processus d'alimentation et par conséquent d'entraîner des dosages différents (plus ou moins de granulés de bois).

Le poêle permet d'ajuster la dose de granulés lors de la phase de démarrage et lors des seuils de puissance de ± 25 % (voir point 16.5.1 du manuel – ajustements transitoires et de puissance).



ATTENTION : L'appareil ne doit PAS être utilisé comme incinérateur.

15. Utilisation du poêle à granulés

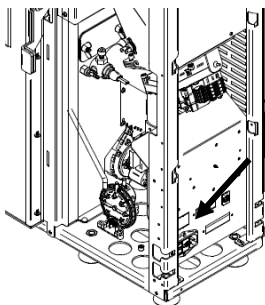
 Les poêles à granulés doivent être entretenus comme indiqué au point 3.6, page 148 (Garantie). Pour régler les paramètres de fonctionnement du poêle (poêle à granulés), il faut régler le dosage comme décrit au point 14 de ce manuel. La dose de pellets doit être ajustée en fonction de la température du gaz et de la consommation de pellets de l'appareil à la puissance nominale décrite dans le Tableau 3, page 8, afin de garantir que l'appareil délivre la puissance correcte.

Avant de faire fonctionner l'appareil, il est nécessaire de vérifier les points suivants :

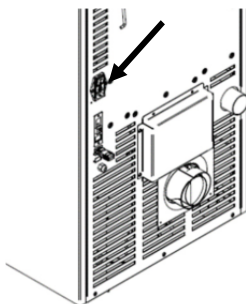
- Branchez le câble d'alimentation 230 VAC sur une prise de courant électrique avec terre. La prise électrique se trouve du côté droit de l'équipement, en dessous du panneau latéral dans le cas de l'équipement Nevada (Figure 107-b) et arrière dans l'équipement Everest (Figure 107-c) et E100 (Figure 107-d).



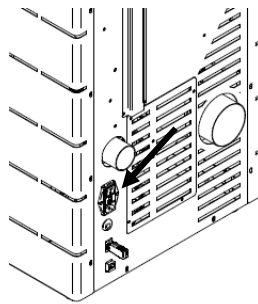
a)



b)



c)



d)

Figure 105 – Prise de courant électrique et son emplacement

- Vérifiez si le réservoir à granulés est suffisamment approvisionné. A l'intérieur du réservoir à granulés de bois se trouve une grille de sécurité pour éviter que l'utilisateur puisse accéder à la vis sans fin.
- Vérifiez que l'air circule suffisamment dans la pièce où est installé l'équipement, sinon celui-ci ne pourra pas fonctionner convenablement. Pour cette raison, vérifiez s'il existe d'autres équipements de chauffage consommant de l'air pour leur fonctionnement (par ex : équipements à gaz, braseros, hottes aspirantes). Le fonctionnement simultané de ces équipements est déconseillé.
- Les poêles à granulés de bois sont équipés d'une sonde permettant de mesurer la température ambiante. Cette sonde est fixée sur la grille située sur la partie arrière (Figure 108 – Touches de commande). Pour une lecture plus correcte de la température ambiante, évitez tout contact de l'extrémité de la sonde avec la structure de la machine. Si vous le souhaitez, vous pouvez aussi la fixer sur le mur près de la machine.



Figure 106 – Sonde température ambiante

- La cuisson de la peinture, qui se produit lors de première utilisation du poêle à bois, peut provoquer des fumées inhabituelles. Dans ce cas-là échéant, aérez la pièce en ouvrant les fenêtres et les portes.
- Évitez de toucher l'équipement pendant la première combustion pour ne pas laisser de marques permanentes sur la peinture puisque celle-ci passe par une phase plastique pendant son processus de cuisson. La cuisson de la peinture parvient à atteindre environ 300 °C pendant 30 minutes

16. Display

L'afficheur vous permet d'interagir et de définir certaines caractéristiques importantes pour le bon fonctionnement du poêle.

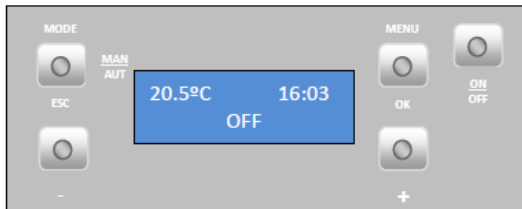
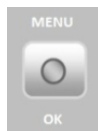


Figure 107 – Format d'afficheur intégré à l'équipement



a) Touche pour sélectionner le mode manuel ou automatique et pour quitter les menus (*esc*).



b) Accès aux menus et touche de confirmation (*ok*).



c) Touche pour la mise en marche et arrêt de l'appareil et pour acquitter les erreurs



d) Touche pour naviguer vers la gauche dans les menus, pour augmenter et diminuer le débit du ventilateur d'ambiance, et pour augmenter ou diminuer la température de consigne



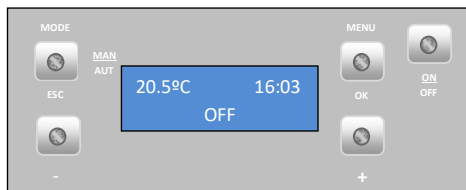
e) Touche pour naviguer vers la droite dans les menus et pour augmenter et diminuer la puissance du poêle.

Figure 108 – Touches de commande

16.1. Présentation brève de l'afficheur

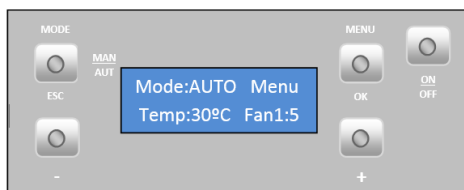
16.1.1. Menu

Menu indiquant que le poêle est en « off », la température ambiante en °C et l'heure.

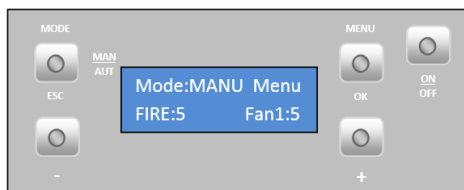


Sélection du mode de fonctionnement : pour sélectionner le mode de fonctionnement, appuyez sur la touche « MODE » pour sélectionner le mode manuel « MANU » ou le mode automatique « AUTO ».

Mode « AUTO » : dans ce mode, la machine se met en marche à la puissance maximale et y reste jusqu'à ce qu'elle atteigne une température supérieure de 1°C à la température sélectionnée (température de consigne). Lorsque cette température est atteinte, il commence à fonctionner à la puissance minimale. Il est possible de faire varier la température de consigne de 5 à 40 °C en appuyant sur la touche « - ».



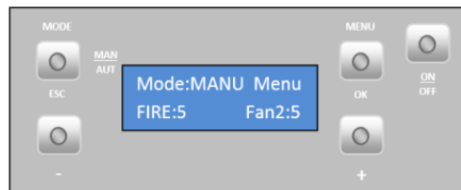
Mode « MANU » : dans ce mode, la machine fonctionnera à la puissance sélectionnée avec la touche « - », qui peut varier de 1 (puissance minimale de la machine) à 5 (puissance maximale).



FAN 1 (ventilateur intégré) : En mode AUTO et MANU, il est possible de faire varier la vitesse du ventilateur en appuyant sur la touche « + » pendant 3 secondes. Vous pouvez choisir des valeurs de 1 à 5 et « A » où la valeur 1 correspond à la vitesse

inférieure et la valeur 5 à la vitesse supérieure du ventilateur, il est **RECOMMANDE** d'utiliser la valeur « A » signifie valeur automatique, cette valeur a été réglée et testée par Solzaima pour tous les niveaux de puissance utilisés dans l'équipement.

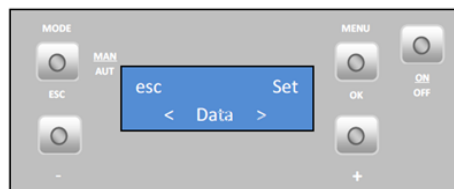
FAN 2 (Ventilateur auxiliaire en option Nevada) : Dans le ventilateur auxiliaire pour l'air canalisé, il est également possible d'ajuster la vitesse de rotation pour cela doit appuyer sur la touche « + » jusqu'à ce que FAN 2 apparaisse, doit répéter le processus effectué pour le ventilateur 1.



Très important : Pour des raisons de SÉCURITÉ il n'y a que la possibilité d'éteindre uniquement le ventilateur « FAN 2 », pour cela le ventilateur doit apparaître 0.

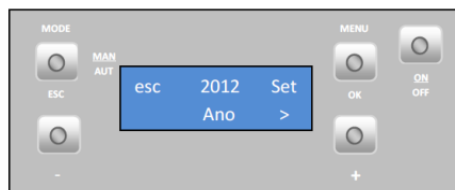
16.1.2. Date / heure

Réglage de la date et de l'heure : appuyez deux fois sur la touche Menu : le menu « Data e Hora » (Date et heure) apparaît ; appuyez sur « set » : le menu « Hora » (Heure) apparaît



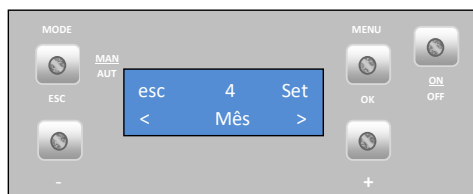
- **Année**

Pour définir l'**année**, appuyez sur « set » : le menu commence à clignoter ; appuyez sur la touche « + » ou « - » pour sélectionner l'année souhaitée ; appuyez sur « ok » pour confirmer la valeur choisie. Appuyez sur « esc » (échap) pour retourner au menu « Data e Hora » (Date et Heure), pour passer au menu suivant, appuyez sur la touche « + » et apparaît le menu Mois.



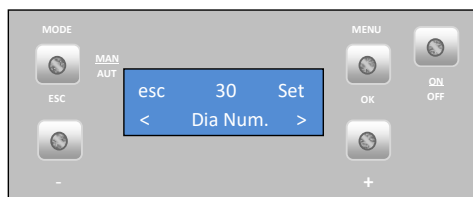
- **Mois**

Pour définir le **mois**, appuyez sur « set » : le menu commence à clignoter ; appuyez sur la touche « + » ou « - » pour sélectionner le mois souhaité ; appuyez sur « ok » pour confirmer la valeur choisie. Appuyez sur « esc » (échap) pour retourner au menu « Data e Hora » (Date et Heure), pour passer au menu suivant, appuyez sur la touche « + » et apparaît le menu Jour du mois.



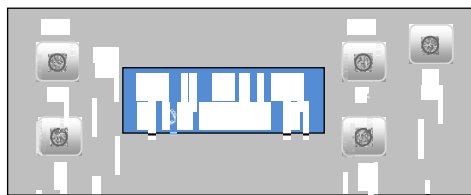
- **Jour du mois**

Pour définir le **jour du mois**, appuyez sur « set » : le menu commence à clignoter ; appuyez sur la touche « + » ou « - » pour sélectionner le jour souhaité ; appuyez sur « ok » pour confirmer la valeur choisie. Appuyez sur « esc » (échap) pour retourner au menu « Data e Hora » (Date et Heure), pour passer au menu suivant, appuyez sur la touche « + » et apparaît le menu Jour de la semaine.



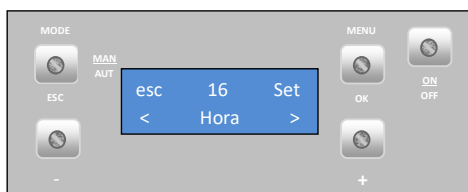
- **Jour de la semaine**

Pour définir le **jour de la semaine**, appuyez sur « set » : le menu commence à clignoter ; appuyez sur la touche « + » ou « - » pour sélectionner le jour souhaité ; appuyez sur « ok » pour confirmer la valeur choisie. Appuyez sur « esc » (échap) pour retourner au menu « Data e Hora » (Date et Heure), pour passer au menu suivant, appuyez sur la touche « + » et apparaît le menu Heure.



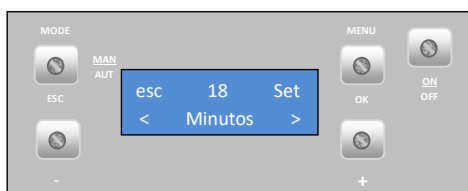
- **Heure**

Pour régler l'**heure**, appuyez sur « set » et commencez à clignoter, appuyez sur « + » ou « - » pour sélectionner l'heure souhaitée, appuyez sur « ok » pour confirmer la valeur. Appuyez sur la touche « + » pour passer au menu « Minutes ».



- **Minutes**

Pour régler les **minutes**, appuyez sur « set » et commencez à clignoter, appuyez sur « + » ou « - » pour sélectionner les minutes désirées, appuyez sur « ok » pour confirmer la valeur. Appuyez sur la touche « esc » pour quitter. Pour passer au menu suivant, appuyez sur la touche « + » et le menu Chronographe apparaît.

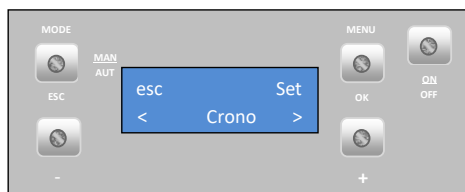


16.1.3. Chrono

Le poêle intègre un programmateur qui lui permet de démarrer/s'arrêter automatiquement à des heures précises.

- **Habilitation**

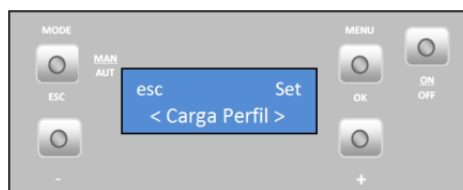
Entrer dans le menu chrono en pressant la touche « set » ; « habilitation » clignote. On pourra activer après avoir chargé ou créé un programme, comme montré ci-après.



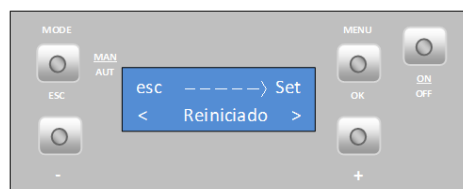
Les programmes peuvent être définis de deux manières différentes, à travers le menu « charge du profil » ou à travers le programmeur journalier P1 à P6 (une seule option peut être active, elles ne fonctionnent pas simultanément).

Appuyez sur la touche « + » pour accéder au menu « Profile Load ».

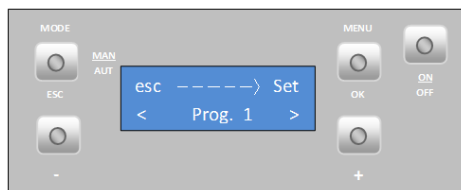
Il y a 10 réglages hebdomadaires prédéfinis dans le chrono (voir annexes point) avec la sélection de celui-ci, exécute le programme du lundi au vendredi et du samedi au dimanche, appuyer sur « set » et commence à clignoter, appuie sur « + » ou « - » pour sélectionner le programme souhaité, appuie sur « ok » pour valider le choix. Appuyez sur la touche « + » pour accéder au menu « Réinitialiser ».



Ce menu vous permet d'effacer tous les programmes définis. Pour ce faire, appuyez sur « set » et le message « Confirmer » apparaît. Appuyez à nouveau sur « ok » pour confirmer l'ordre d'effacement des programmes, ou sur « esc » pour quitter, puis sur « + » pour passer au programmeur journalier.



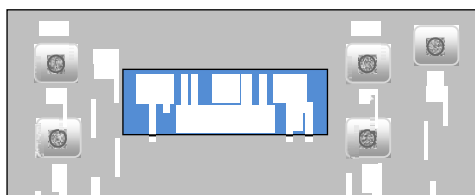
Le **programmeur** de la machine peut exécuter 6 programmes différents qui peuvent être associés à chaque jour de la semaine.



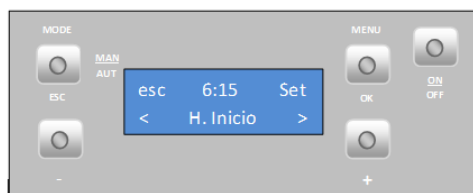
Pour paramétrer les programmes « P1 » à « P6 », sélectionner le programme désiré avec les touches « - » et « + » et appuyer sur « set » pour sélectionner le programme. Le menu apparaît.

« Activer » (ne peut être activé qu'après la programmation horaire).

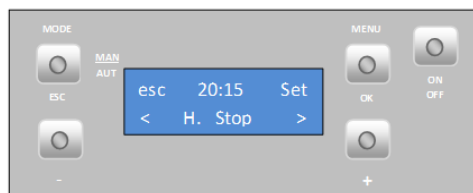
Appuyer sur la touche « + » pour passer au menu « H. Démarrer ».



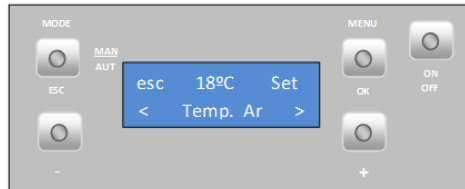
Pour sélectionner l'heure de début du programme P1, appuyer sur « set » et commencer à clignoter, appuyer sur « + » ou « - » pour sélectionner l'heure souhaitée, appuyer sur « ok » pour confirmer la valeur. Appuyer sur la touche « + » pour passer au menu « H. Stop ».



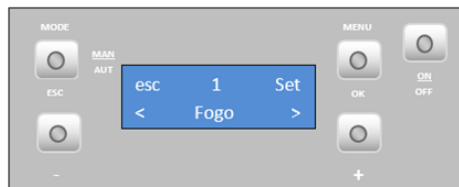
Pour sélectionner **l'heure d'arrêt** du programme P1, appuyer sur « set » et commencer à clignoter, appuyer sur « + » ou « - » pour sélectionner l'heure souhaitée, appuyer sur « ok » pour confirmer la valeur. Appuyer sur la touche « + » pour passer en mode « Temp. Air ».



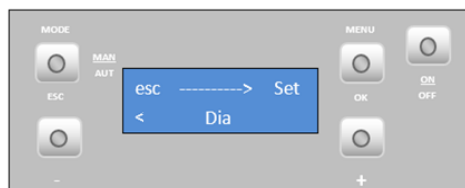
Important : Chaque programme ne peut être configuré que dans la même journée. Appuyer sur « set » et commencer à clignoter, appuyer sur « + » ou « - » pour sélectionner la température souhaitée, appuyer sur Pour sélectionner la température de consigne ambiante dans le programme P1, « ok » pour confirmer la valeur. Appuyez sur la touche « + » pour accéder au menu « Feu » (Puissance de travail).



Pour sélectionner la puissance de travail (1 à 5) dans le programme P1, appuyer sur « set » et commencer à clignoter, appuyer sur « + » ou « - » pour sélectionner la puissance souhaitée, appuyer sur « ok » pour confirmer la valeur. Appuyez sur la touche « + » pour accéder au menu « Jour ».

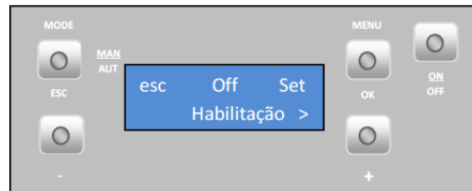


Pour sélectionner les jours de la semaine où l'on veut que le programme P1 fonctionne, appuyer sur « set » et utiliser les touches « - » et « + » pour choisir le jour de la semaine. Appuyez sur « set » et commencez à clignoter. A l'aide des touches « - » et « + », sélectionnez l'option « On » ou « Off ». Appuyez sur « ok » pour confirmer votre choix. Appuyez sur la touche « esc » pour accéder au menu « Day ». Pour que le programme soit actif, vous devez ensuite appuyer cinq fois sur « - » pour accéder au menu « Activer ».



Appuyez à nouveau sur « set » et en clignotant, appuyez sur « + » ou « - » pour sélectionner « On » ou « Off ». Appuyez sur « ok » pour confirmer votre choix. Effectuer la même procédure, si nécessaire, pour les programmes P2 à P6.

Pour activer le mode Chrono, appuyez une fois sur « esc » puis sur « - » jusqu'à ce que vous trouviez le menu « Habilitation », appuyez sur « set » et commencez à clignoter, appuyez sur « + » ou « - » pour sélectionner « On » ou « Off », appuyez sur « ok » pour confirmer votre choix. Appuyez une fois sur la touche « esc », puis une fois sur la touche « + » pour accéder au menu « Veille ».

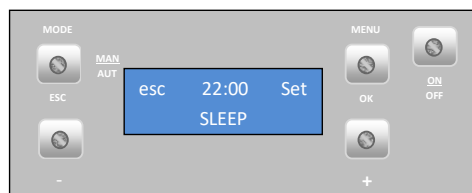


Note :

- Après avoir paramétré les programmes, n'oubliez pas de les activer (menu « Habilitation »).
- Seul le profil hebdomadaire ou l'Agenda peuvent être actifs dans le chrono (ils ne fonctionnent pas simultanément).
- Lorsque le Chronographe est activé, il est possible de vérifier le message suivant sur l'écran « Chronographe prog ».

16.1.4. Sleep (ce menu apparaît uniquement avec le poêle en fonctionnement)

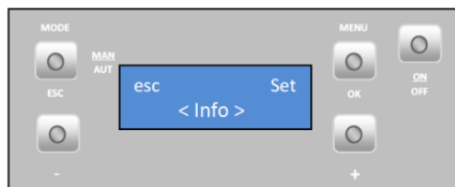
Le menu « Sommeil » permet de régler l'heure à laquelle le poêle doit s'éteindre.



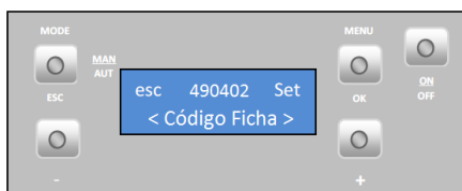
Appuyez sur « set » pour faire clignoter l'heure. A l'aide des touches « - » et « + », vous pouvez sélectionner l'heure désirée. Après avoir sélectionné l'heure, appuyez sur « ok » pour confirmer. Appuyez sur « esc » pour revenir au menu et sur « + » pour passer au menu « info ».

16.1.5. Info

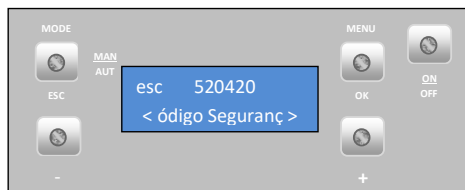
Dans ce menu, l'utilisateur peut afficher des informations sur l'insert. Après avoir appuyé sur « set » apparaît « Code carte ».



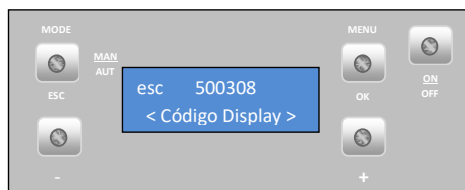
Code logiciel / firmware de la carte mère (carte électronique de l'appareil). En appuyant encore sur le bouton « + » on passe à « Code de sécurité ».



Le code logiciel / sécurité du firmware. En appuyant encore sur le bouton « + » on passe à « Code display ».



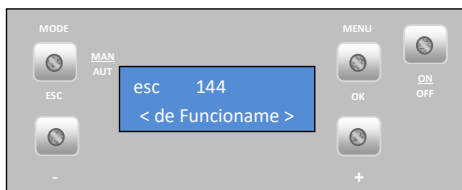
Code logiciel / firmware de l'afficheur. En appuyant encore sur le bouton « + » on passe à « Code param ».



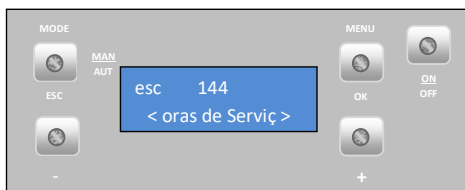
Code paramètres. En appuyant encore sur le bouton « + » on passe à « heures de fonctionnement ».



Ce menu indique le nombre d'heures de fonctionnement de l'appareil depuis sa mise en service.



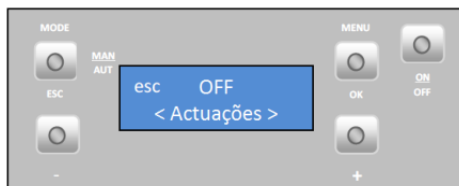
En appuyant encore sur le bouton « + » on passe à « heures de service ».



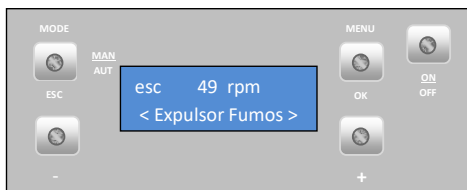
Ce menu indique le nombre d'heures de fonctionnement de l'appareil depuis le dernier entretien.



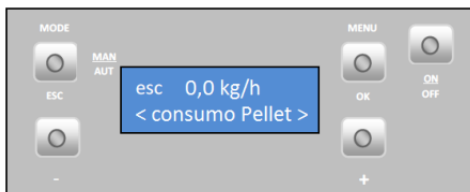
En appuyant encore sur le bouton « + » on passe à « activation », qui indiquera l'état de l'appareil (on ou off).



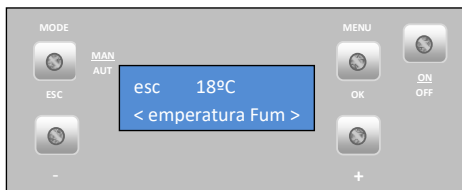
En appuyant encore sur le bouton « + » on passe à « Expulseur de fumées », vitesse (en tours par minute) de rotation de l'extracteur de fumées.



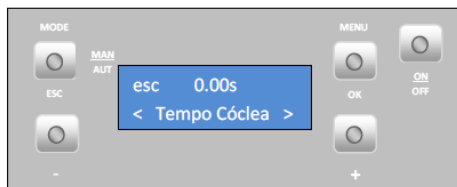
En appuyant encore sur le bouton « + » on passe à « conso pellets », consommation estimée de granulés.



En appuyant encore sur le bouton « + » on passe à « temp fumées », température instantanée des fumées.

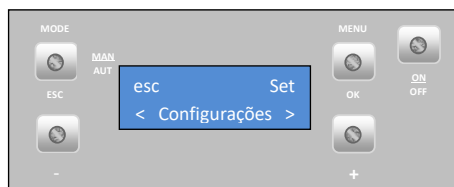


En appuyant encore sur le bouton « + » on passe à « temps vis », durée (« on ») d'alimentation électrique de la vis sans fin.



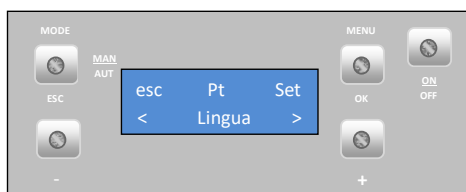
16.1.6. Menu Réglages

Pour modifier les paramètres de fonctionnement appuyez sur set, apparaît le menu « Langue » pour sélectionner la langue.



- **Langue**

Pour sélectionner la langue, appuyer sur « set » puis choisir la langue avec la touche « + » ou « - » (Pt - Portugais, Gr - grec, Tr - turc, It - Italien, En - Anglais, NL - Néerlandais, fr - français, Es - espagnol, De - allemand). Appuyer sur « OK » pour confirmer. Appuyer sur la touche « + » pour passer au menu « éco »



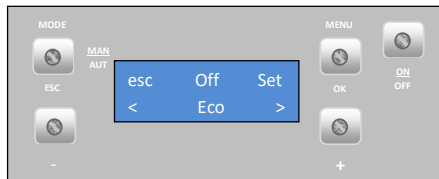
- **Mode eco**

Lorsque nous avons un thermostat d'ambiance connecté au poêle qui fonctionne exclusivement par température, nous pouvons activer le « mode éco » afin de réduire la consommation de carburant. Dans ce mode, le poêle est régulé par une température de consigne. Le poêle fonctionne toujours à puissance maximale jusqu'à ce qu'il atteigne une température supérieure de 1°C à la température de consigne définie. Lorsque cette température est atteinte, il fonctionne à la puissance minimale pendant un intervalle de temps préalablement établi. Après cet intervalle de temps, le poêle s'éteint. Il reste désactivé pendant un autre intervalle de temps défini précédemment. Lorsque la température ambiante mesurée chute à une valeur préalablement réglée, le poêle se remet en marche à sa puissance maximale.

Ce mode ne fonctionne qu'en mode automatique.

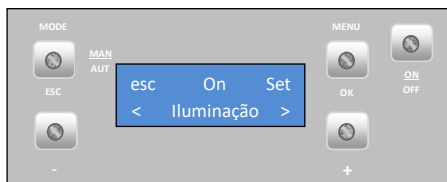
Pour activer le mode éco, appuyez sur « set » et commencez à clignoter. A l'aide des touches « - » et « + », sélectionnez l'option « On » ou « Off ». Appuyez sur « set » pour confirmer votre choix.

Appuyez sur « + » pour accéder au menu « éclairage ».



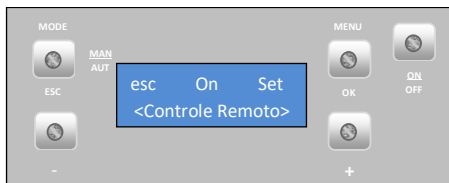
- **Éclairage**

Pour sélectionner **éclairage**, appuyez sur « set » : le menu commence à clignoter. Appuyez sur la touche « + » ou « - » pour sélectionner le temps pendant lequel l'écran reste allumé ; ou choisissez l'option « on » pour que la lumière reste toujours allumée. Appuyez sur « ok » pour confirmer la valeur choisie. Appuyez sur la touche « + » pour passer au menu « télécommande »



- **Télécommande**

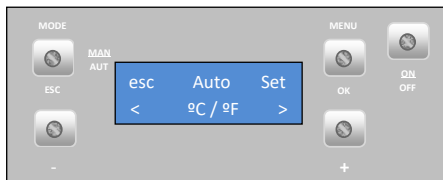
Cette fonction active ou désactive la commande infrarouge. Appuyez sur « set » et avec les touches « + » et « - » sélectionner le mode « on » ou « off », appuyez sur « Ok » pour confirmer. Appuyez sur la touche « + » pour accéder au menu « Unité de température ».



Note : Il existe des commandes TV qui ont la même fréquence que la commande infrarouge du poêle, elles influencent son fonctionnement et il est recommandé de la désactiver si cela se produit.

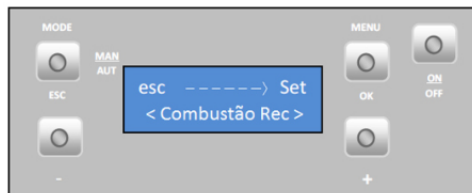
- **Unité de température (°C / °F)**

Pour sélectionner °C / °F, appuyez sur « set » et commencez à clignoter, appuyez sur « + » ou « - » pour sélectionner « °C », « °F » ou « Auto », appuyez sur « ok » pour confirmer votre choix. Appuyez sur la touche « + » pour passer au menu « Combustion de recettes ».



- **Recette de combustion**

Cliquez sur « set » :



- **Pellet**

Cette fonction permet d'augmenter ou de diminuer la quantité de pellets dans le processus d'allumage et en puissance jusqu'à 25%. Appuyez sur « set » et commencez à clignoter, appuyez sur « + » ou « - » pour augmenter ou diminuer (de -10 à +10), au choix. Chaque unité doit être multipliée par 2,5 pour obtenir le pourcentage correct. Appuyez sur « ok » pour confirmer la valeur. Appuyez sur la touche « + » pour accéder au menu « Air ».



- **Air**

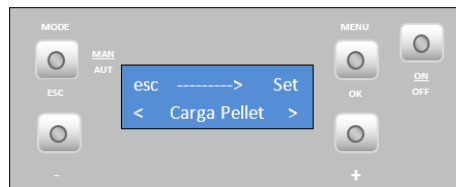
Cette fonction permet d'augmenter ou de réduire la vitesse de l'extracteur de fumées jusqu'à 25% au démarrage et en puissance. Appuyez sur « set » et commencez à

clignoter. Appuyer sur les touches « + » ou « - » pour augmenter ou diminuer (de -10 à +10) au choix. Chaque unité doit être multipliée par 2,5 pour obtenir le pourcentage correct. Appuyez sur « ok » pour confirmer la valeur. Appuyez sur « esc » pour retourner au menu « Combustion de recettes », puis sur « + » pour passer au menu « Charge de pellets ».



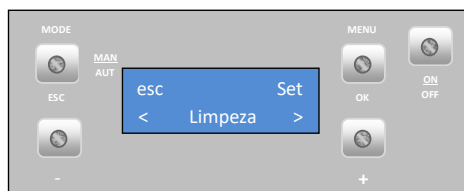
- **Chargement de pellet (cette fonction n'apparaît que lorsque la machine est OFF)**

Cette fonction permet d'activer le moteur à vis sans fin pour remplir le canal lorsqu'il est vide afin de ne pas échouer l'allumage. Appuyez sur « set » pour activer le moteur (le message « enabled » apparaît) et sur « esc » pour l'arrêter. Appuyez sur la touche « + » pour accéder au menu « nettoyage ».



- **Nettoyage (cette fonction n'apparaît que lorsque la machine est OFF)**

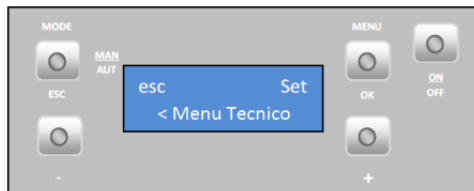
Cette fonction permet de nettoyer manuellement le creuset. Appuyez sur « set » et le message « activer » apparaît. Pour arrêter, appuyez sur « esc ». Appuyer une fois sur la touche « esc » puis sur la touche « + » pour accéder au menu « Menu technique ».



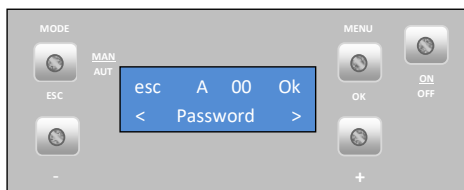
Le menu technique n'est pas accessible au consommateur final et ne concerne que les réglages d'usine qui ne doivent en aucun cas être modifiés.

- **Menu technique**

Cette fonction permet d'ajuster les différents paramètres du poêle, appuyer sur « set » et le menu « password » (mot de passe) apparaît pour entrer dans le menu technique.



Appuyez sur Ok et commence à clignoter « A », avec les touches « + » et « - » sélectionnez la lettre souhaitée, appuyez sur ok pour confirmer et « 00 » commence à clignoter, avec les touches « + » et « - » sélectionnez le numéro souhaité, confirmez ok et entrez dans le menu « Configuration ».



Note : le mot de passe n'est fourni qu'au personnel technique autorisé.

17. Commande infrarouge




Figure 109 – Commande infrarouge du poêle


La commande infrarouge permet d'allumer et d'éteindre le poêle et d'augmenter ou de diminuer le débit d'air du ventilateur ambiant et le niveau de puissance de l'équipement.


Note : Il existe des commandes TV qui ont la même fréquence que la commande infrarouge, elles influencent le fonctionnement normal de l'équipement, il est donc recommandé dans cette situation de contacter un technicien pour désactiver l'option infrarouge du poêle.

18. Liste des Alarmes / Pannes / Recommandations

18.1. Anomalies

 Note importante : L'anomalie de maintenance (message de service sur l'écran) signifie que le poêle a plus de 2100 heures de fonctionnement. Le client doit entretenir l'équipement et ne réinitialiser le compteur horaire qu'ensuite pour éliminer le message d'erreur. Ce défaut n'affecte pas le fonctionnement normal de l'appareil, il ne s'agit que d'un avertissement.

 Note importante : les anomalies n'entraînent pas l'arrêt de la machine.

 **NOTE** : Pour éteindre l'appareil, en cas d'urgence, vous devez éteindre l'appareil normalement.

Anomalies

« Service » (Entretien)
Défaillance du capteur de masse d'air
Niveau bas de granulés
Porte ouverte
Défaillance du capteur de température de l'air
Défaillance de la sonde de température d'eau *
Défaillance du capteur de pression d'eau *
Pression d'eau près des extrémités de la plage de fonctionnement

Tableau 4 - Liste des anomalies

* Seulement poêle hydro.

18.2. Alarmes



Note importante : toutes les alarmes provoquent l'arrêt de la machine. Il sera nécessaire de « réinitialiser » l'alarme et de redémarrer. Pour réinitialiser la machine, appuyez sur la touche « On/Off » pendant 10 secondes jusqu'à ce que vous entendiez le bip sonore.

Alarme	Code		Cause et résolution
Défaillance de l'allumage	A01	Temp max 2400 s	<ul style="list-style-type: none"> - Canal de vis sans fin vide - Redémarrer - Résistance HS - remplacer résistance - Panier de combustion mal placé
Flame éteinte ou absence de granulé	A02	Temp inf. a : - 40 °C (version air)	<ul style="list-style-type: none"> - Réservoir de granulés vide
Température excessive dans la cuve à granulés	A03	110 °C	<ul style="list-style-type: none"> - Ventilateur de chauffage ne fonctionne pas - appel assistance - Thermostat défectueux - appel assistance - Machine mal ventilée - revoir installation
Température de fumée excessive	A04	Plus de 230 °C (version air); Plus de 260 °C (version Hydro)	<ul style="list-style-type: none"> - Dosage excessif de pellets
Alarme pressostat	A05	Porte ouverte, absence de dépression ou défaillance de l'extracteur pendant 60 s	<ul style="list-style-type: none"> - Sonde de fumée défectueuse
Capteur de masse d'air	A06	Delta 40 lpm pendant 3600 s	<ul style="list-style-type: none"> - Fermer la porte et éliminer l'erreur du pressostat défectueux
Porte ouverte	A07	Ouverture de la porte pendant 60 secondes	<ul style="list-style-type: none"> - Obstruction du tuyau d'échappement ou extracteur défectueux

Tableau 5 - Liste des Alarmes A01 A07

Alarme	Code		Cause et résolution
Erreur dans l'extracteur de fumées	A08	Erreur de connexion	- Vérifier la connexion
Erreur dans le capteur de fumée	A09	Erreur de connexion	- Vérifier que le ventilateur n'est pas bloqué
Erreur de résistance des pastilles	A10	Erreur de connexion	- Vérifier la connexion
Erreur du moteur à vis sans fin	A11	Erreur de connexion	- Vérifier la connexion
Alarme niveau de granulés	A15		- Résistance défectueuse
Pression de l'eau en dehors de la plage de fonctionnement *	A16		- Vérifier la connexion
Température excessive de l'eau *	A18		- Moteur à vis sans fin défectueux

Tableau 6 - Liste des alarmes A08 A15

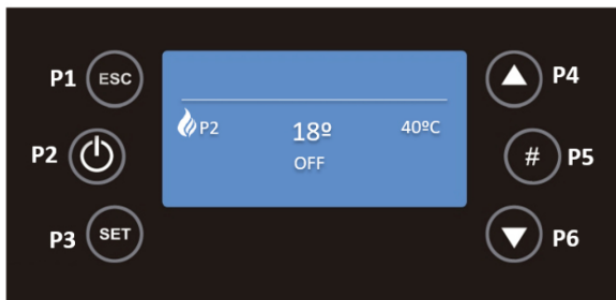
* Seulement poêle hydro.



AVERTISSEMENT : L'ÉQUIPEMENT SERA CHAUD PENDANT LE FONCTIONNEMENT, IL FAUT DONC FAIRE ATTENTION, EN PARTICULIER SUR LA VITRE DE LA PORTE ET POIGNÉE.

19. Électronique Columbus

Les poêles Solzaima peuvent être équipés de l'électronique Columbus, l'affichage Columbus est comme indiqué ci-dessous. Pour confirmer si votre équipement est équipé de cette électronique, veuillez vérifier le numéro de série de l'équipement et vous référer au Tableau 7.



Electronique Columbus	Numéro de série de l'équipement
Nevada	≥ 01-20-01348
Everest	≥ 01-20-00846
Everest Round	≥ 01-20-00438
E100	≥ 01-20-00001
E100R-UP	≥ 01-20-00001

Tableau 7 - Numéro de série avec l'électronique Columbus

19.1. Commande à distance



Figure 110 – Commande

La télécommande vous permet d'allumer et d'éteindre le poêle et de modifier le niveau de puissance de l'appareil (le poêle ne peut pas être en mode automatique). Il peut être nécessaire d'appairer la télécommande :

- 1- Appuyez sur les 2 boutons et maintenez-les enfoncés (combinaisons : 1-2, 1-3, 1-4, 2-3, 2-4, 3-4) ;
- 2- La led commence à clignoter rapidement ;
- 3- Après 10s, la led reste allumée ;
- 4- Après que la led soit stable, arrêtez de presser les boutons en moins de 5s ;
- 5- Si vous n'arrêtez pas d'appuyer sur les boutons, le voyant s'éteint et le changement de numéro de série n'est pas effectué (protection contre les pressions accidentelles) et la commande n'est plus associée au poêle.

Liste des numéros de série :

Combinaisons de boutons	Fréquence associée (bit)
1-2 (par défaut)	00000100
1-3	00000101
1-4	00000110
2-3	00001001
2-4	00001010
3-4	00001100

Liste de codes :

Bouton	Code associé (bit)
Bouton 1 (ON)	Code : 11
Bouton 2 (+)	Code : 01
Bouton 3 (-)	Code : 00
Bouton 4 (OFF)	Code : 10

Cette télécommande fonctionne avec deux piles CR2016 3V, semblables à celles de la photo ci-dessous.

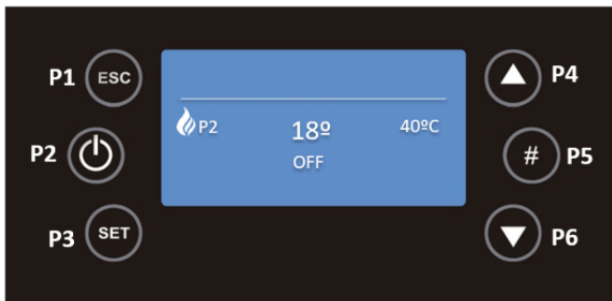


Figure 111 – Piles de la télécommande

Note : il est nécessaire d'activer la commande sur l'écran, voir le point 19.3.3 du manuel.

19.2. Display






Lorsque l'appareil est connecté à l'alimentation électrique, l'écran affiche l'état « OFF » du poêle, et peut également indiquer l'activation du chrono, les erreurs du système, la puissance de combustion sélectionnée, la puissance de ventilation sélectionnée, la température ambiante actuelle et le point de consigne de la température ambiante sélectionnée.



Dans le menu de saisie, appuyez sur la touche :

- « P1 », il est possible de quitter le menu/sous-menu ;
- « P2 », il est possible d'allumer ou d'éteindre l'équipement. Le même bouton permet la réinitialisation des erreurs en cas de blocage, en appuyant 3 secondes de façon continue, il permet également l'activation de Chrono dans le sous-menu correspondant ;
- « P3 » il est possible d'accéder au menu utilisateur 1, en appuyant 3 secondes sur le même bouton on peut accéder au menu utilisateur 2 et il permet aussi de sauvegarder les changements ;

- « P4 », il est possible d'entrer dans le menu « Puissance de combustion » ;
- « P5 » il est possible d'entrer dans le menu Information et aussi d'activer un intervalle horaire du Chrono ;
- « P6 », il est possible d'entrer dans le menu du thermostat d'ambiance ;
- « P3 » + « P5 » pendant 3 secondes, il est possible d'accéder au menu d'information secondaire présent dans le menu de service où il est possible de vérifier une série de variables.

Led	Signification
D  S  FS 	<ul style="list-style-type: none"> • Lorsque cette Led est active, cela signifie que le programme est en mode quotidien ON, hebdomadaire ON ou week-end ON.
	<ul style="list-style-type: none"> • Lorsque ce voyant est actif, il indique quels sont les ventilateurs en fonctionnement, locaux et distants.
	<ul style="list-style-type: none"> • Lorsque ce voyant est actif, cela signifie que la température ambiante requise a été atteinte.



LA SALAMANDRE DOIT TOUJOURS ÊTRE DÉSACTIVÉE DE LA MÊME MANIÈRE QU'ELLE A ÉTÉ ACTIVÉE. PENDANT LE PROCESSUS D'ACTIVATION, L'ÉQUIPEMENT NE DOIT JAMAIS ÊTRE DÉBRANCHÉ.

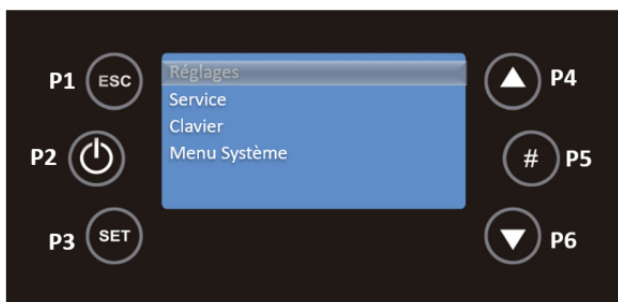
19.3. Menu Réglages

19.3.1. Langue

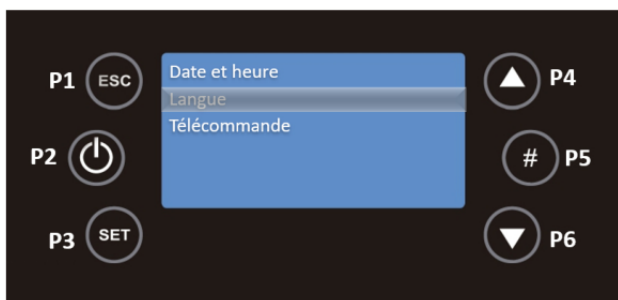
En appuyant sur la touche P3 pendant 3 secondes, vous affichez les menus Réglages, Service, Clavier et Menu Système.

CE DERNIER EST UN MENU D'ACCÈS EXCLUSIF POUR LE SERVICE TECHNIQUE ET NÉCESSITE UN MOT DE PASSE.

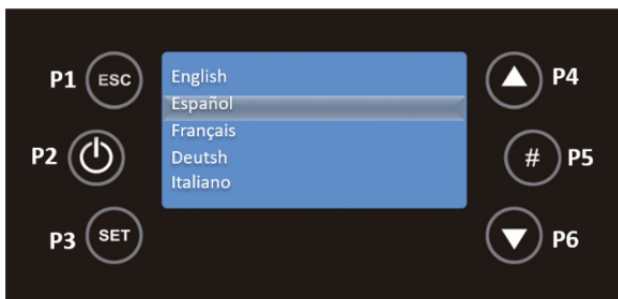
A l'aide des touches P4 et P6, vous devez sélectionner le menu souhaité, puis appuyer sur P3 pour valider votre choix, dans ce cas le menu Réglages.



Sélectionner le sous-menu Langue avec la touche P6 et pour valider l'entrée dans ce sous-menu la touche P3.



Dans ce sous-menu, avec P4 et P6, sélectionnez la langue souhaitée et appuyez de nouveau sur P3 pour confirmer.

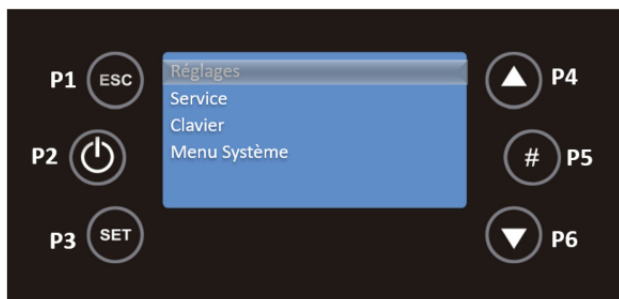


Pour quitter le menu Langue, appuyez sur la touche P1.

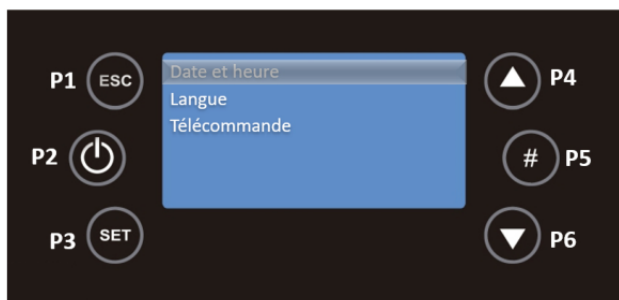
19.3.2. Date et Heure

- **Heure**

A partir de l'écran principal, en appuyant pendant 3 secondes sur la touche P3, vous pouvez accéder au menu Réglages, en appuyant à nouveau sur P3 pour entrer dans ce menu.



Utilisez la touche P3 pour sélectionner Date et heure.



Dans le menu Date et Heure, sélectionnez Heure, avec les touches P4 et P6, et appuyez sur la touche P3, l'heure apparaîtra en mode modifiable, clignotante, avec P4 et P6 sélectionnez l'heure correcte et appuyez sur P3 pour valider.

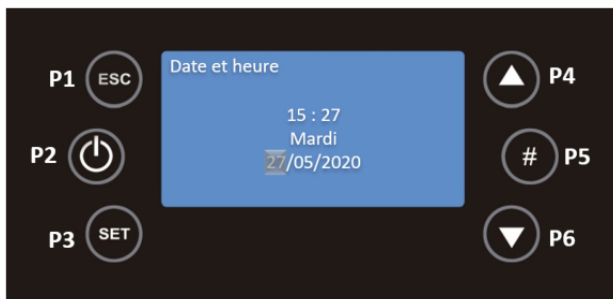


La même chose doit être faite pour les minutes, avec P6 sélectionnez Minutes et appuyez sur P3, les minutes apparaîtront en mode modifiable, clignotant, avec P4 et P6 sélectionnez les bonnes minutes et appuyez sur P3 pour valider.

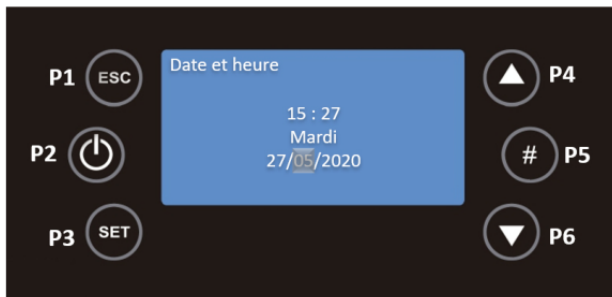


- **Date**

Dans le même menu, sélectionnez Jour avec les touches P4 et P6 et appuyez sur P3, le jour apparaîtra en mode modifiable, clignotant, avec P4 et P6 sélectionnez le jour correct et appuyez sur P3 pour valider.



Pour éditer le mois, vous devez utiliser les touches P4 et P6 pour sélectionner ce champ puis P3, le mois apparaîtra en mode éditable, avec P4 et P6 sélectionnez le mois souhaité puis appuyez à nouveau sur P3 pour valider.



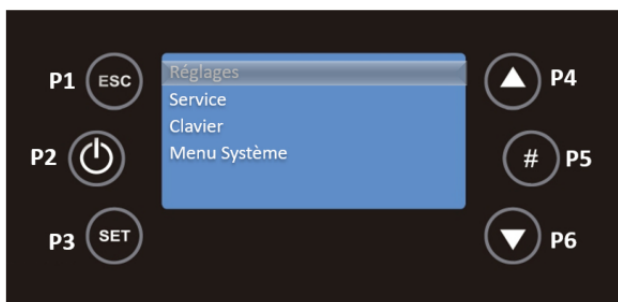
L'année suit la même procédure, appuyez sur les touches P4 et P6 pour vous déplacer sur l'année, utilisez la touche P3 pour modifier ce champ, l'année apparaîtra en mode modifiable. Avec P4 et P6, sélectionnez l'année souhaitée et appuyez sur P3 pour valider.



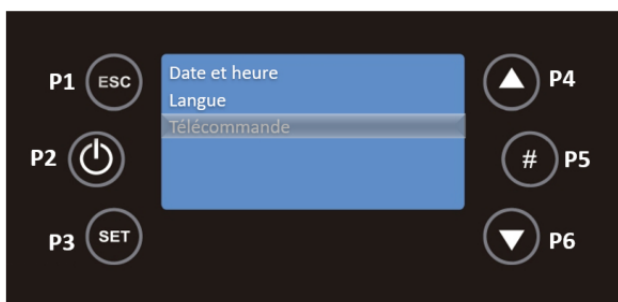
LE JOUR DE LA SEMAINE (DU DIMANCHE AU SAMEDI) CHANGE EN FONCTION DU JOUR DE LA SEMAINE SÉLECTIONNÉ.

19.3.3. Télécommande

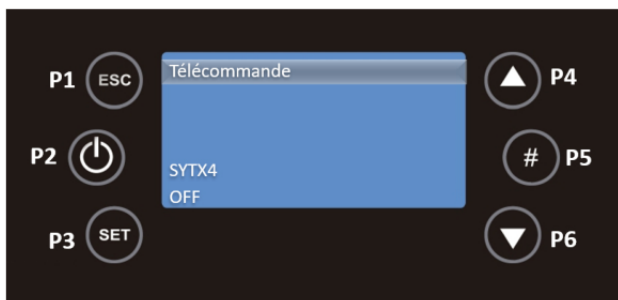
A partir de l'écran principal, en appuyant pendant 3 secondes sur la touche P3, vous pouvez accéder au menu Réglages, en appuyant à nouveau sur P3 pour entrer dans ce menu.



Utilisez la touche P6 pour sélectionner le sous-menu Télécommande et pour valider l'entrée dans ce sous-menu la touche P3.



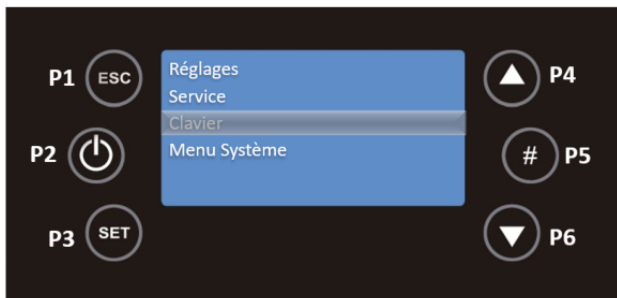
Avec les touches P4 et P6, vous pouvez activer ou désactiver la télécommande, en appuyant sur P3 pour valider l'action.



19.4. Menu Clavier

En appuyant sur la touche P3 pendant 3 secondes, vous verrez apparaître les menus Réglages, Service, Clavier et Menu Système. Utilisez les touches P4 et P6 pour

sélectionner le menu souhaité, puis appuyez sur P3 pour confirmer le choix, dans ce cas le menu Clavier.

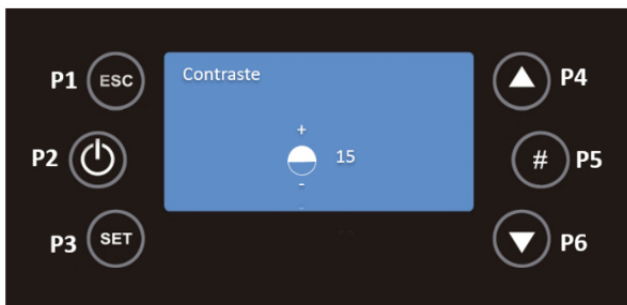


Dans ce menu se trouvent les fonctions Contraste, Min Lumière, Screen Saver et Codes Firmware.



19.4.1. Contraste

Appuyez sur la touche P3 pour valider le choix de cette fonction, avec les touches P4 et P6 vous pouvez régler le contraste entre 0 et 30 pour votre écran. Pour revenir au menu Clavier, appuyez sur P1.



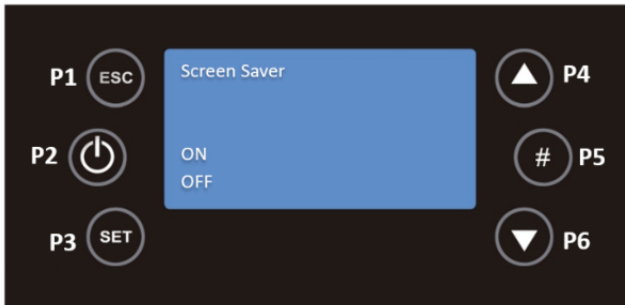
19.4.2. Min Lumière

Dans le menu du clavier avec P4 et P6, sélectionnez la fonction Min Lumière en appuyant sur la touche P3. Avec les touches P4 et P6, vous pouvez régler la luminosité de votre écran entre 0 et 20. Pour revenir au menu Clavier, appuyez sur P1.



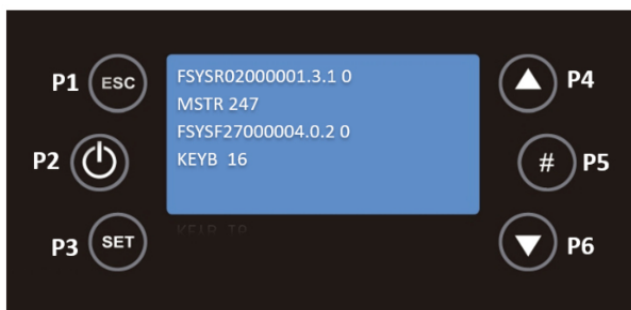
19.4.3. Screen Saver

Dans le menu du clavier avec P4 et P6, sélectionnez la fonction Screen Saver en appuyant sur la touche P3. Cette fonction permet d'activer ou de désactiver le verrouillage de l'écran. Pour revenir au menu Clavier, appuyez sur P1.



19.4.4. Codes Firmware

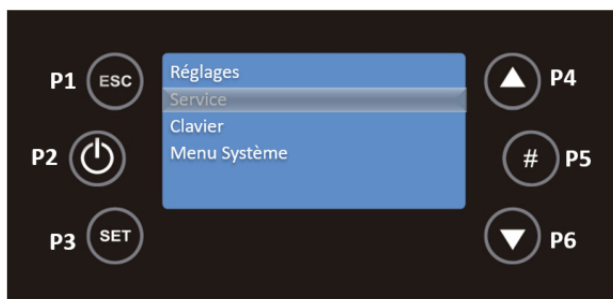
Dans le menu du clavier avec P4 et P6, sélectionnez la fonction Codes Firmware en appuyant sur la touche P3. Cette fonction, à titre indicatif, vous permet de voir l'adresse de communication de la carte de contrôle, le type de carte et la version du firmware.



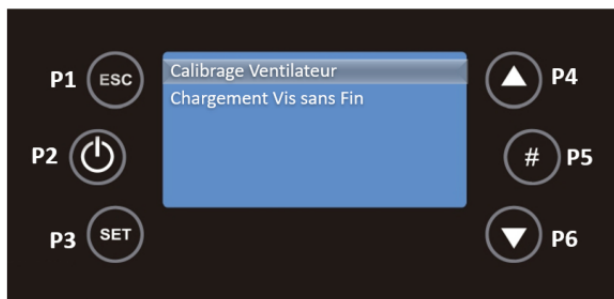
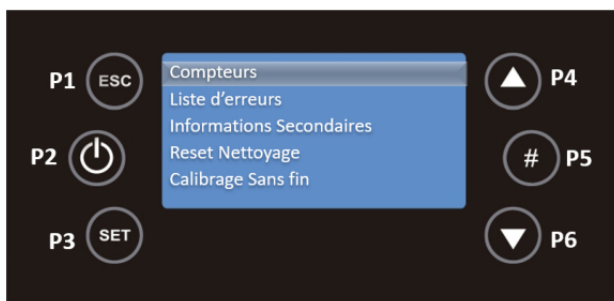
Pour revenir au menu Clavier, appuyez sur P1. En appuyant deux fois sur cette touche, les menus Réglages, Clavier, Service et Menu Système s'affichent.

19.5. Menu Service

En appuyant sur la touche P3 pendant 3 secondes, vous affichez les menus Réglages, Service, Clavier et Menu Système. Utilisez les touches P4 et P6 pour sélectionner le menu souhaité, puis appuyez sur P3 pour confirmer le choix, dans ce cas le menu Service.

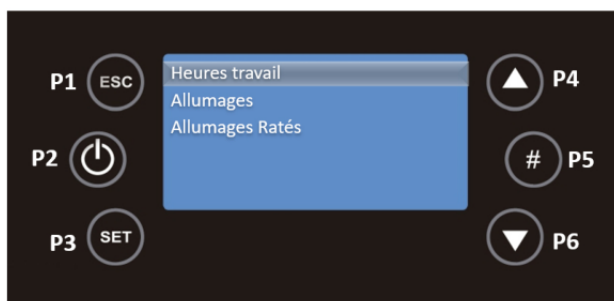


Les fonctions suivantes sont disponibles dans ce menu.

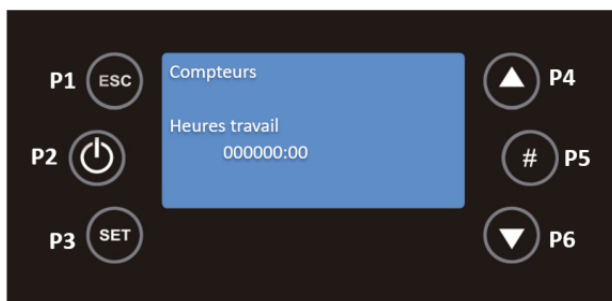


19.5.1. Compteurs

Sélectionnez **Compteurs**, à l'aide de la touche P3, pour valider l'entrée dans ce sous-menu. Cette fonction permet de consulter les heures de travail, le nombre d'allumages et le nombre d'allumages ratés.

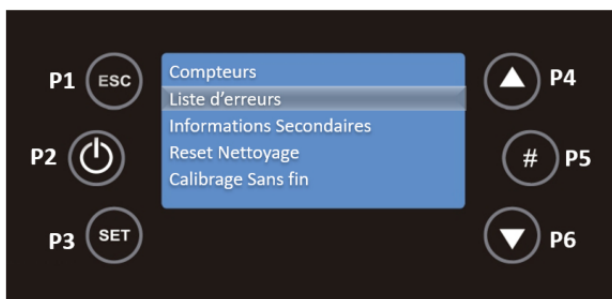


A l'aide des touches P4 et P6, sélectionnez le sous-menu que vous souhaitez consulter et appuyez sur P3 pour valider. Pour revenir au menu Service, appuyez sur P1.

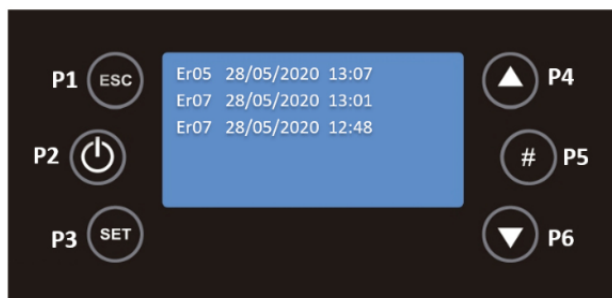


19.5.2. Liste d'erreurs

Dans le menu Service, avec P4 et P6, sélectionnez le sous-menu Liste des erreurs, en appuyant sur la touche P3 pour valider.

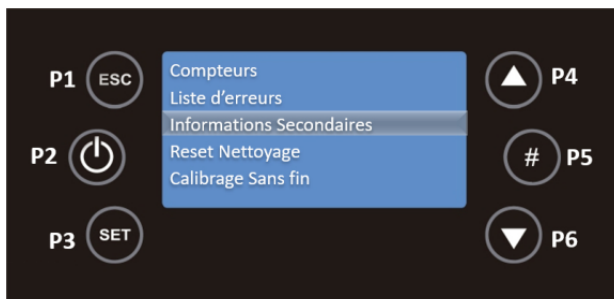


Ce sous-menu affiche les 10 dernières erreurs qui se sont produites. Sur chaque ligne, le code de l'erreur ainsi que la date et l'heure auxquelles elle s'est produite sont affichés. Pour revenir au menu Service, appuyez sur P1.

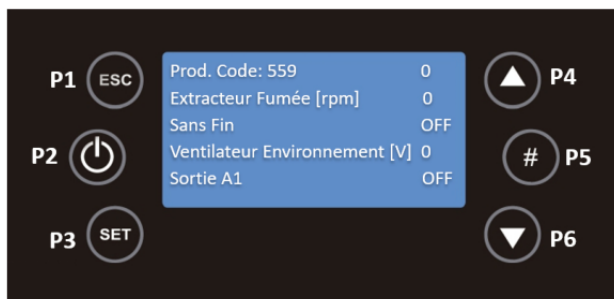


19.5.3. Informations Secondaires

Dans le menu Service, sélectionnez le sous-menu Informations Secondaires avec P4 et P6, puis appuyez sur la touche P3.



Dans cette fonction, vous pouvez vérifier le code produit, l'état de l'extracteur de fumée, le ver, le ventilateur d'ambiance et l'état des sorties.



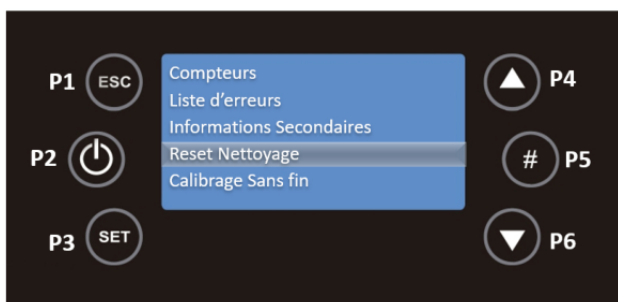
Il est possible d'interroger la température de la fumée, la température ambiante et l'état des entrées. Si l'état de l'entrée est ouvert (0) ou fermé (1).



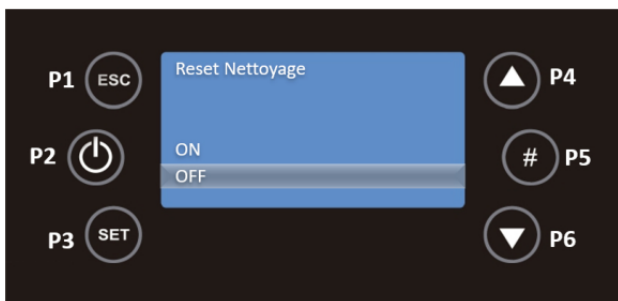


19.5.4. Reset Nettoyage

Dans le menu Service, avec P4 et P6, sélectionnez la fonction Reset Nettoyage en appuyant sur la touche P3.

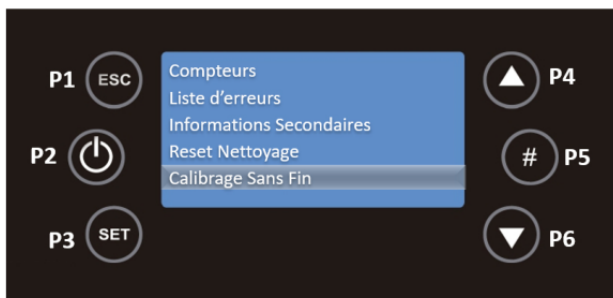


Cette fonction vous permet d'activer ou de désactiver cette fonction. Pour revenir au menu Service, appuyez sur P1.

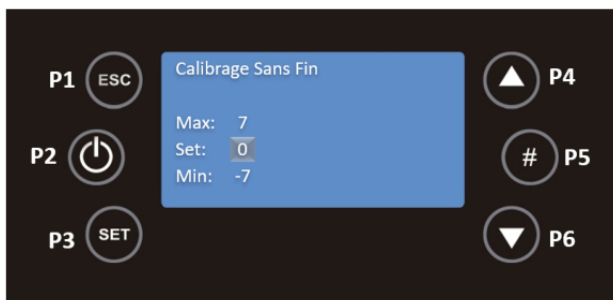


19.5.5. Calibrage Sans Fin

Dans le menu Service, avec P4 et P6, sélectionnez le sous-menu Calibrage sans Fin, en appuyant sur la touche P3 pour valider.

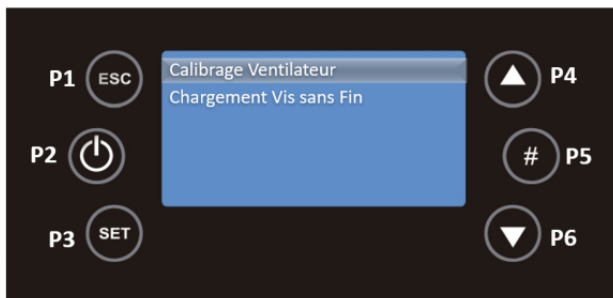


Dans ce sous-menu, à l'aide des boutons P4 et P6, vous pouvez régler la quantité de granulés à distribuer, entre -7 (-14%) et 7 (+14%). Pour revenir au menu Service, appuyez sur P1.

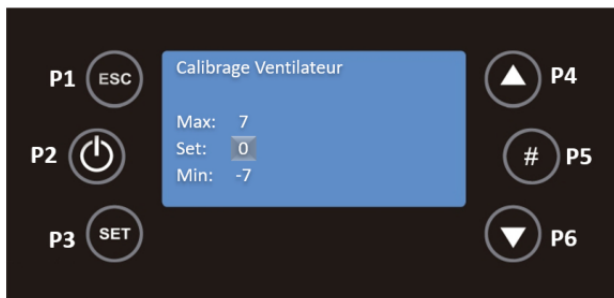


19.5.6. Calibrage Ventilateur

Dans le menu Service avec P4 et P6, sélectionnez le sous-menu Calibrage Ventilateur en appuyant sur la touche P3.

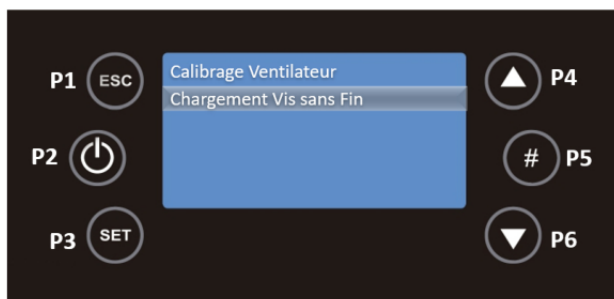


Dans ce sous-menu, les touches P4 et P6 permettent de régler la vitesse du ventilateur, entre -7 (-21%) et 7 (+21%). Pour revenir au menu Service, appuyez sur P1.

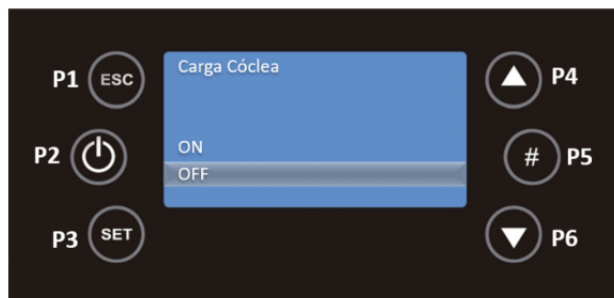


19.5.7. Chargement Vis sans Fin

Sélectionnez Chargement Vis sans Fin, avec la touche P3, pour valider l'entrée dans ce sous-menu.



Cette fonction active le chargement manuel des granulés.

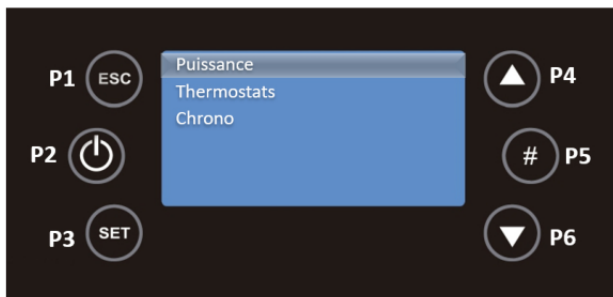


En appuyant deux fois sur la touche P1, vous revenez aux menus principaux, Paramètres, Clavier, Service et Système.

CE DERNIER EST UN MENU D'ACCÈS EXCLUSIF POUR LE SERVICE TECHNIQUE ET NÉCESSITE UN MOT DE PASSE.

19.6. Menu Puissance

Appuyez sur le bouton P3 pour accéder aux menus suivants : Power, Thermostats et Chrono. Utilisez les touches P4 et P6 pour sélectionner le menu souhaité, puis appuyez sur P3 pour confirmer le choix, dans ce cas le menu Alimentation.

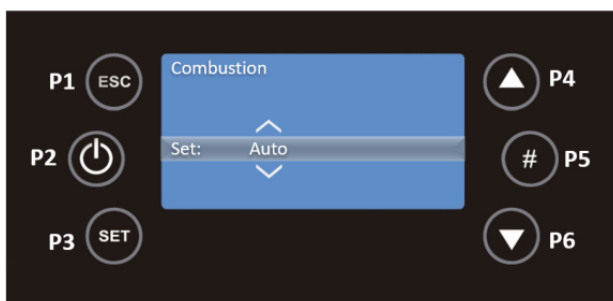


19.6.1. Combustion

Sélectionnez Combustion avec la touche P3, pour valider l'entrée dans ce sous-menu.



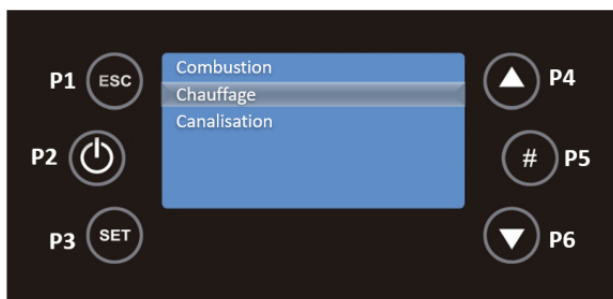
Les touches P4 et P6 permettent de modifier la puissance de combustion du système. Il peut être réglé en mode automatique ou manuel : dans le premier cas, le système choisit la puissance de combustion ; dans le second cas, l'utilisateur sélectionne la puissance de 0 à 5.



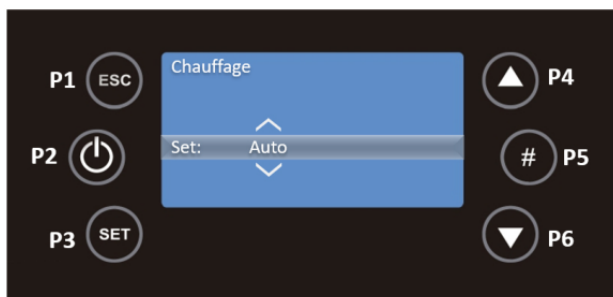
Appuyez sur la touche P3 pour enregistrer vos modifications et utilisez P1 pour revenir en arrière.

19.6.2. Chauffage

Avec P4 et P6, vous devez sélectionner Chauffage puis appuyez sur P3 pour valider l'accès à ce sous-menu.



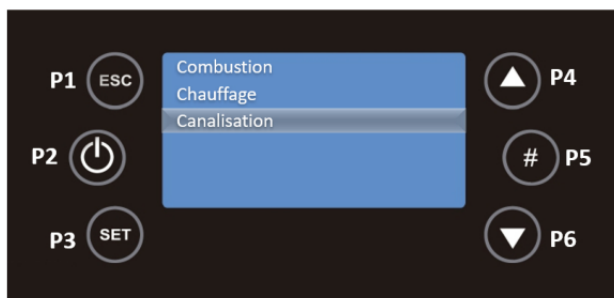
Avec les touches P4 et P6, vous pouvez modifier la puissance de combustion du système. Ce sous-menu permet de modifier la puissance de ventilation du système. Il peut être réglé en mode automatique ou manuel : dans le second cas, l'utilisateur sélectionne la puissance de 0 à 5.



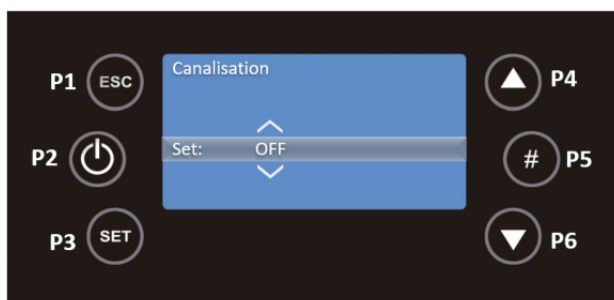
Appuyez sur la touche P3 pour enregistrer vos modifications et utilisez P1 pour revenir en arrière.

19.6.3. Canalisation (uniquement Nevada et Everest Round)

Avec P4 et P6, vous devez sélectionner Canalisation et ensuite appuyez sur P3 pour valider l'accès à ce sous-menu.

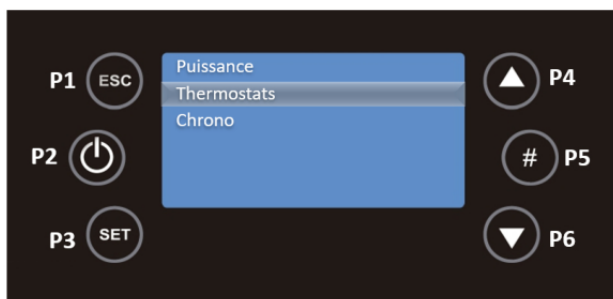


Ce sous-menu vous permet de modifier la valeur de la puissance du ventilateur de gaine. Il ne s'affiche que si vous sélectionnez un système de chauffage qui comprend un deuxième ventilateur de chauffage. Avec les touches P4 et P6, il peut être réglé en mode automatique ou manuel : dans le second cas, l'utilisateur sélectionne la puissance de 0 à 5.



19.7. Menu Thermostats

Appuyez sur la touche P3 pour accéder au menu Thermostats, à l'aide de la touche P6, puis appuyez sur P3 pour valider le choix de ce menu.



Dans ce menu, sélectionnez le sous-menu Environnement à l'aide de la touche P3.



Vous pouvez régler la température cible de confort entre 10 et 40°C, à l'aide des touches P4 et P6.

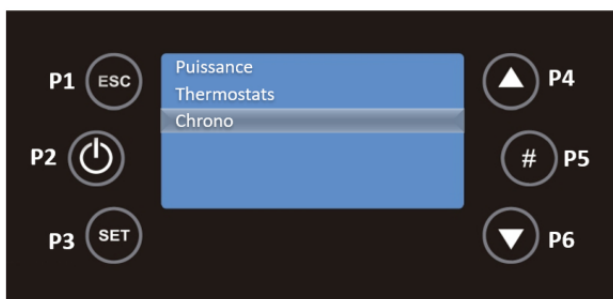


Appuyez sur la touche P3 pour enregistrer vos modifications et utilisez P1 pour revenir en arrière.

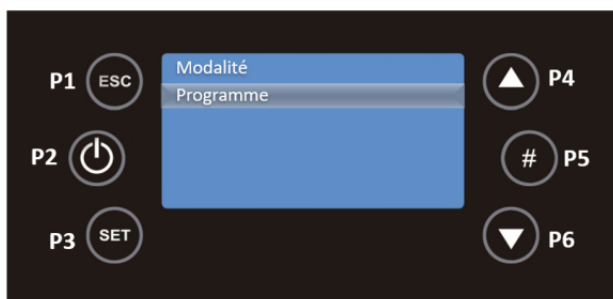
19.8. Menu Chrono

L'appareil est équipé d'une minuterie qui permet d'allumer et d'éteindre automatiquement le poêle. Il peut être quotidien (vous pouvez sélectionner le jour de la semaine que vous souhaitez et définir jusqu'à 3 heures différentes pour le jour en question), hebdomadaire (vous pouvez sélectionner jusqu'à 3 heures au cours d'une journée, le même programme sera appliqué chaque jour de la semaine) et week-end (vous pouvez sélectionner 3 heures au cours de la journée pour les jours de la semaine et du week-end).

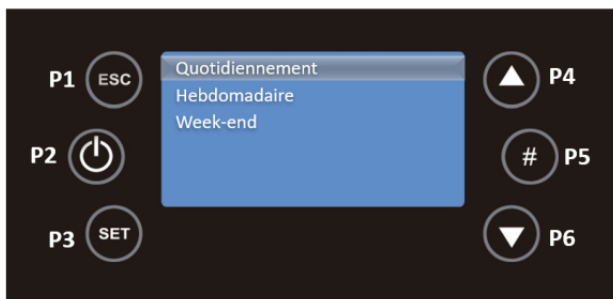
Dans l'écran principal, appuyez sur la touche P3 pour accéder aux menus, Puissance, Thermostats et Chrono. Utilisez les touches P4 et P6 pour sélectionner le menu Chrono, puis appuyez sur P3 pour confirmer votre choix.



Vous devez ensuite entrer dans le sous-menu Programme, en utilisant la touche P6 pour sélectionner et P3 pour valider le choix.



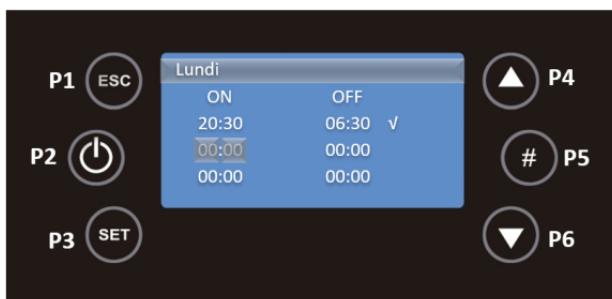
Utilisez ensuite les touches P4 et P6 pour sélectionner Quotidien, Hebdomadaire ou Week-end. Vous devez appuyer sur P3 pour valider votre choix.



Pour le programme Quotidien, vous devez utiliser les touches P4 et P6 pour sélectionner le jour de la semaine, dans ce cas le programme du lundi, puis appuyer sur P3 pour valider votre choix.



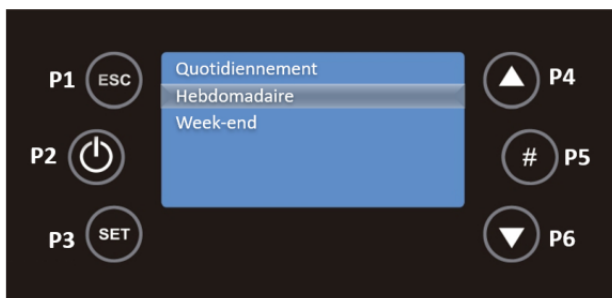
Vous devez appuyer sur P3 et ce champ sera en mode modifiable, clignotant. Appuyez sur P4 et P6 pour sélectionner l'heure souhaitée, puis utilisez la touche P3 pour enregistrer. Répétez ce processus pour la durée d'arrêt de l'unité, en utilisant P4 et P6. Enfin, activez l'intervalle en appuyant sur P5, et une coche apparaîtra à droite de l'intervalle.



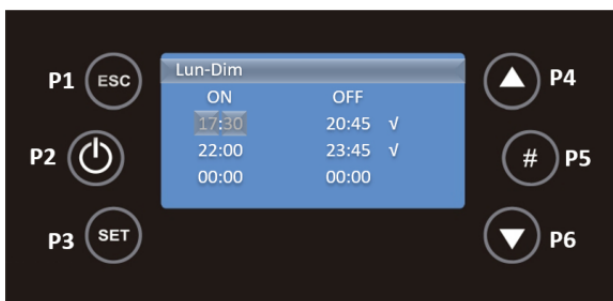
Dans l'image ci-dessus, le système s'allumera à 20 h 30 le lundi et s'éteindra à 6 h 30 le mardi. Lorsque des programmes sont élaborés vers minuit avec l'intention de commencer à fonctionner la veille et de terminer le lendemain, ils sont pertinents :

- Terminez le dernier programme la veille avant 23h59 ;
- Lancez le premier programme le jour suivant à 00:00.

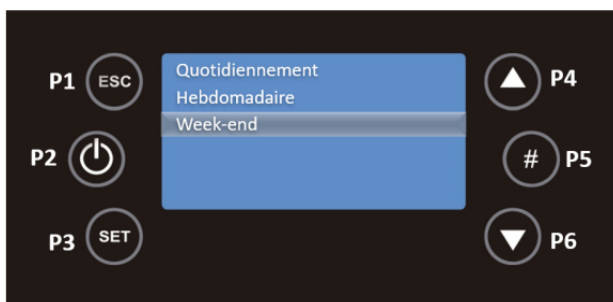
Pour le programme hebdomadaire, les programmes sont les mêmes pour tous les jours de la semaine, du lundi au dimanche. Utilisez les touches P4 et P6 pour sélectionner Hebdomadaire dans le sous-menu Programme et appuyez sur P3 pour confirmer votre choix.



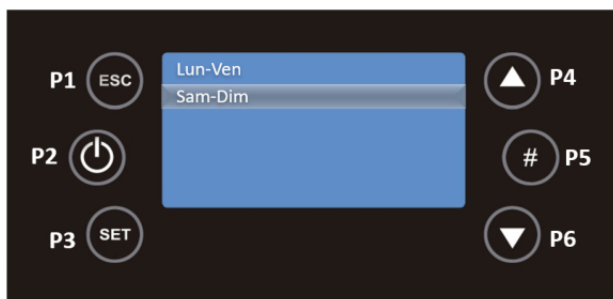
Vous devez appuyer sur P3 et ce champ sera en mode modifiable, clignotant. Appuyez sur P4 et P6 pour sélectionner l'heure souhaitée, puis utilisez la touche P3 pour enregistrer. Répétez ce processus pour la durée d'arrêt de l'unité, en utilisant P4 et P6. Enfin, activez l'intervalle en appuyant sur P5, et une coche apparaîtra à droite de l'intervalle.



Pour le programme Week-end, vous devez, avec les touches P4 et P6, sélectionner Week-end et appuyer sur P3 pour valider votre choix.

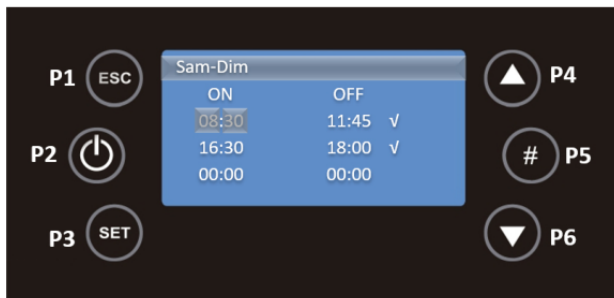


Pour ce mode, vous devez choisir entre les tranches horaires du lundi au vendredi et du samedi au dimanche en appuyant sur la touche P3.



Vous devez appuyer sur P3 et ce champ sera en mode modifiable, clignotant. Appuyez sur P4 et P6 pour sélectionner l'heure souhaitée, puis utilisez la touche P3 pour enregistrer. Répétez ce processus pour l'heure à laquelle l'unité doit s'arrêter, en

utilisant P4 et P6. Enfin, activez l'intervalle en appuyant sur P5, et une coche apparaîtra à droite de l'intervalle.

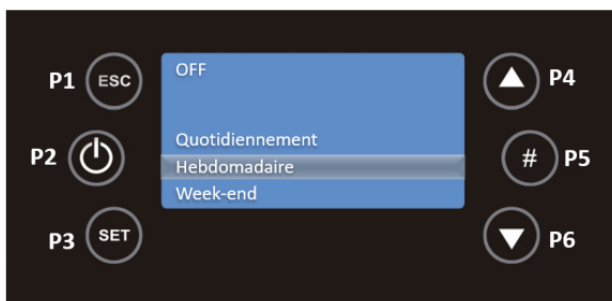


APRÈS AVOIR DÉFINI LES PROGRAMMES, IL EST NÉCESSAIRE DE DÉFINIR LE MODE QUE L'ON SOUHAITE ACTIVER.

Dans l'écran principal, appuyez sur la touche P3 pour accéder aux menus, Puissance, Thermostats et Chrono. Utilisez les touches P4 et P6 pour sélectionner le menu Chrono, puis appuyez sur P3 pour confirmer votre choix.



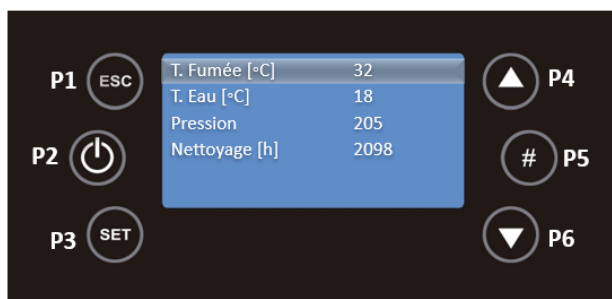
En sélectionnant Mode avec la touche P3, vous pouvez choisir le mode chrono que vous souhaitez. Utilisez les touches P4 et P6 pour choisir entre Quotidien, Hebdomadaire ou Week-end, utilisez la touche P2 pour activer/désactiver le choix et P3 pour enregistrer les modifications.



Après avoir activé le mode, l'écran principal affichera Led D, S ou FS active dans le coin supérieur droit.

19.9. Info Utilisateur

Dans ce menu, l'utilisateur peut visualiser certaines informations sur l'appareil, comme les valeurs mesurées et les aspects relatifs à l'électronique. Dans le menu initial, appuyez une fois sur la touche P5, et le menu apparaîtra.



Avec les touches P4 et P6, vous pouvez faire défiler les différentes variables. Les valeurs affichées sont les valeurs mesurées en ligne.

Le tableau suivant explicite la signification de chacune des variables.

T. Fumée [°C]	Lue en degrés Celsius (°C), elle vous indique la température des gaz d'échappement surveillée par le thermocouple.
T. Environnement [°C]	Elle se lit en degrés Celsius (°C) et donne la température ambiante contrôlée par la sonde NTC placée à l'extérieur du poêle.
Extracteur [rpm]	Se lit en tours par minute et donne la vitesse de rotation de l'extracteur.
Sans fin [s]	Lue en secondes, elle vous indique le temps, sur une période de 4 secondes, pendant lequel le moteur de la vis sans fin est actif et alimente le brûleur en granulés.
Service [h]	Lire en heures indique le nombre d'heures restantes avant de présenter des défauts dus à un manque d'entretien. Ceux-ci doivent être réinitialisés par le service technique lors de la maintenance. La période d'entretien doit être en accord avec les kilos de pellets brûlés.
Temps travail [h]	Lire en heures vous indique le nombre d'heures en On, modélisation et sécurité.
Ignitions [nr]	La lecture en nombre d'occurrences informe du nombre d'allumages effectués depuis leur remise à zéro.
Cod. Artic.	Code produit.

Tableau 8 - Signification des variables

20. Liste des Alarmes / Défauts / Recommandations – Électronique Columbus

Anomalies

- Sond - Absence de vérification des sondes lors du processus de contrôle.
- Allumage bloqué - Lorsqu'un dispositif externe (par exemple, une application ou une télécommande Chrono) tente de désactiver l'équipement pendant le processus d'allumage. Le système ne s'arrêtera que lorsqu'il atteindra la phase du mode de fonctionnement affichant le message Ignition Block.
- Link Error - Lorsqu'il n'y a pas de communication entre la carte mère et la carte d'affichage.
- Nettoyage - Période de nettoyage cyclique.
- Heures clignotantes - Heure et date erronées en cas de panne de courant prolongée.

LES ANOMALIES NE PROVOQUENT PAS L'ARRÊT DE L'ÉQUIPEMENT.

Pour éteindre l'appareil, en cas d'urgence, vous devez effectuer l'arrêt normal de l'équipement. Pour cela, appuyez sur le bouton off pendant 3 secondes et laissez-le se désactiver jusqu'à ce que le mot off apparaisse sur l'écran.

Toutes les alarmes provoquent l'arrêt de la machine avec information sur l'erreur et activation de la led d'alarme. Il sera nécessaire de réinitialiser l'alarme et de redémarrer. Pour réinitialiser la machine, appuyez sur le bouton « On/Off » pendant 3 à 4 secondes jusqu'à ce que vous entendiez un bip accompagné du message « Reset alarms in progress ».

Si la réinitialisation des alarmes est réussie, une nouvelle information s'affiche - Réinitialisation des alarmes réussie. En état d'arrêt, si, pour une raison quelconque, la température des fumées dépasse 85°C, l'unité entre en mode de désactivation.

Alarme	Code		Cause et Résolution
Température excessive dans le réservoir à granulés	Er01	110 °C, même lorsque l'appareil est éteint	<ul style="list-style-type: none"> - Le ventilateur de la pièce ne fonctionne pas - Appelez le service - Thermostat défectueux - appelez le service après-vente - Ventilation défectueuse
Alarme de pressostat de fumée	Er02	Porte ouverte, pas de dépression ou extracteur défectueux pendant 180 s Visible uniquement si l'extracteur est activé	<ul style="list-style-type: none"> - Fermez la porte et retirez le pressostat défectueux - Obstruction du tuyau d'échappement ou extracteur défectueux
Flamme épuisée ou manque de pellets	Er03	Température des fumées inférieure : 55°C (Th03)	<ul style="list-style-type: none"> - Vider le réservoir à granulés - Thermocouple défectueux - Canal de pellets obstrué
Excessif température de fumées	Er05	Plus de 300 °C	<ul style="list-style-type: none"> - Le ventilateur de la pièce ne fonctionne pas ou est à un niveau de puissance faible - augmentez le niveau au maximum (si le problème persiste, appelez le service après-vente). - Projet insuffisant - Surdosage de granulés - Capteur de fumées défectueux
Erreur de l'extracteur de fumées	Er07	Pas de signal de régime. Permet le déverrouillage et le travail par tension de manière provisoire P25=0.	<ul style="list-style-type: none"> - Vérifier la connexion - Vérifiez que le ventilateur n'est pas bloqué - Après avoir remédié au défaut, sélectionner à nouveau le mode de fonctionnement P25=2
Erreur de l'encodeur de l'extracteur de fumées = 2	Er08	Le codeur a un signal mais la régulation a échoué Permet de déverrouiller et de travailler temporairement par tension P25=0	<ul style="list-style-type: none"> - Obstruction du tuyau d'échappement ou extracteur défectueux - Après l'élimination du défaut, il est nécessaire de sélectionner à nouveau le mode de fonctionnement P25=2.
Défaut d'allumage	Er12	Durée maximale : 900 s et température de la fumée inférieure à 50°C.	<ul style="list-style-type: none"> - Vider le canal des vers - redémarrer - Élément chauffant grillé - remplacer l'élément chauffant - Panier de cuisson mal placé - La température des fumées n'a pas dépassé la valeur fixée à la mise sous tension.

Coupure de la tension d'alimentation	Er15	Coupure de courant pour une durée supérieure à 50 min	<ul style="list-style-type: none"> - Vérifiez la tension d'alimentation auprès du fournisseur d'électricité - Contrôlez l'utilisation simultanée d'appareils électriques - En cas de brève panne de courant (<10s), le poêle continue à fonctionner normalement. - Si le système était à l'état ON et que la panne de courant se produit pendant plus de 10s et moins de 50 min, le poêle s'allumera après la panne.
Communication défectueuse avec l'unité de contrôle LCD	Er16		<ul style="list-style-type: none"> - Vérifiez la connexion entre la carte et l'écran
Erreur de porte ouverte	Er44	Porte ouverte pendant 60 secondes	<ul style="list-style-type: none"> - Fermer la porte - supprimer l'erreur
Service	Service	Maximum 2100 hr Heures (T66) prévues pour la maintenance réalisées	<ul style="list-style-type: none"> - Contactez votre installateur ou votre réparateur pour un entretien préventif occasionnel de l'équipement.

LE DÉFAUT D'ENTRETIEN (MESSAGE « SERVICE » SUR L'ÉCRAN) SIGNIFIE QUE LE POÊLE A PLUS DE 2100 HEURES DE SERVICE. LE CLIENT DOIT FAIRE RÉPARER L'ÉQUIPEMENT ET SEULEMENT ENSUITE RÉINITIALISER LE COMPTEUR HORAIRE POUR ÉLIMINER LE MESSAGE DE DÉFAUT. CELA N'INFLUENCE PAS LE FONCTIONNEMENT NORMAL DE L'APPAREIL, IL S'AGIT SEULEMENT D'UN AVERTISSEMENT.

21. Fonctionnement de l'appareil

21.1. Allumage

Pour démarrer le poêle à granules, appuyez sur la touche marche/arrêt pendant 3 secondes. L'afficheur doit indiquer « Allumage » et rester allumé jusqu'à ce que la phase d'allumage soit terminée.

Les pellets sont conduits par le canal d'alimentation jusqu'au creuset (chambre de combustion), où ils sont enflammés à l'aide de la bougie. Ce processus peut prendre entre 5 et 10 minutes, selon que la vis sans fin pour le transport des granulés est déjà chargée ou vide de carburant. Une fois la phase d'allumage terminée, le mot « On » doit apparaître sur l'afficheur. La puissance de chauffage peut être réglée à tout moment en appuyant sur la touche de sélection de puissance pendant environ 1 seconde. L'utilisateur a la possibilité de choisir entre cinq niveaux de puissance prédéterminés. L'écran affiche le niveau de puissance sélectionné. L'état d'alimentation initial au début de chaque démarrage sera la valeur réglée avant le dernier arrêt.



Note importante : Avant de mettre la machine en marche, assurez-vous que le déflecteur est bien en place.

NE PAS mettre le combustible directement dans le creuset.

21.2. Arrêt

L'appareil est arrêté en appuyant sur la touche marche/arrêt pendant 3 secondes.

Jusqu'à ce que cette phase soit terminée, l'afficheur indique « désactivation ». L'extracteur restera actif jusqu'à ce que la température de fumée de 40 °C soit atteinte, pour s'assurer que le combustible est complètement brûlé.

21.2.1. Mise hors tension de l'appareil

L'appareil ne doit être débranché qu'une fois la procédure d'arrêt est terminée. Vérifiez que l'afficheur indique « Off ». Le cas échéant, débranchez le câble d'alimentation de la prise électrique.

21.2.2. Remplir le réservoir de pellets

a) Ouvrez la trémie en déplaçant le loquet latéralement et en soulevant le couvercle (Figure 114).

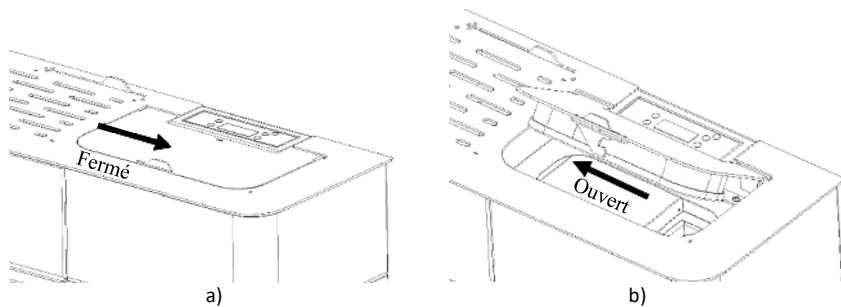


Figure 112 – Ouverture couvercle

b) Verser le sac de granules dans le réservoir comme illustré à la Figure 115.



Figure 113 – Réapprovisionnement du réservoir de pellets

c) Fermez le couvercle du réservoir et allumez l'équipement, en appuyant dessus comme illustré à la Figure 114.

22. Entretien

Les poêles Nevada et Everest nécessitent d'un entretien minutieux. Le principal soin à apporter est le nettoyage régulier des cendres dans la zone de combustion des granulés de bois. Ceci peut être fait de manière pratique à l'aide d'un simple aspirateur à cendres. L'opération de nettoyage doit être effectuée après chaque cuisson, 30kg.

Note : Cependant, avant d'effectuer toute opération de nettoyage, il est impératif que le poêle soit éteint et suffisamment froid pour éviter tout accident.

22.1. Nettoyage de la vitre

Le verre peut être nettoyé seulement quand il est complètement refroidi ; Il doit être nettoyé avec un produit approprié, en suivant les instructions d'utilisation et en empêchant que le produit n'atteigne le cordon d'étanchéité et les pièces métalliques peintes - pour ne pas provoquer une oxydation indésirable. Le cordon d'étanchéité est collé et ne doit donc pas être mouillé avec de l'eau ou des produits de nettoyage.

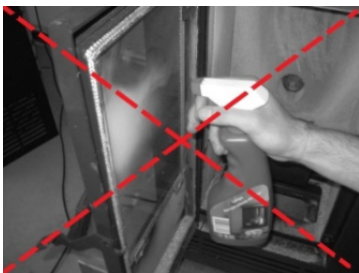


Figure 114 – Nettoyage incorrect



a)



b)

Figure 115 – Nettoyage vitre a) appliquer liquide ; b) nettoyage avec chiffon

22.2. Nettoyage du poêle (Continuos)

Pour effectuer cet entretien est nécessaire dans une première phase avec la poignée de nettoyage, tirez et poussez la barre de nettoyage cachée dans la grille d'aération de poêle, en éliminant ainsi la saleté qui est prise dans l'échangeur tubulaire (Figure 116). Cette 1^{ère} phase ne s'applique pas à la poêle E100.

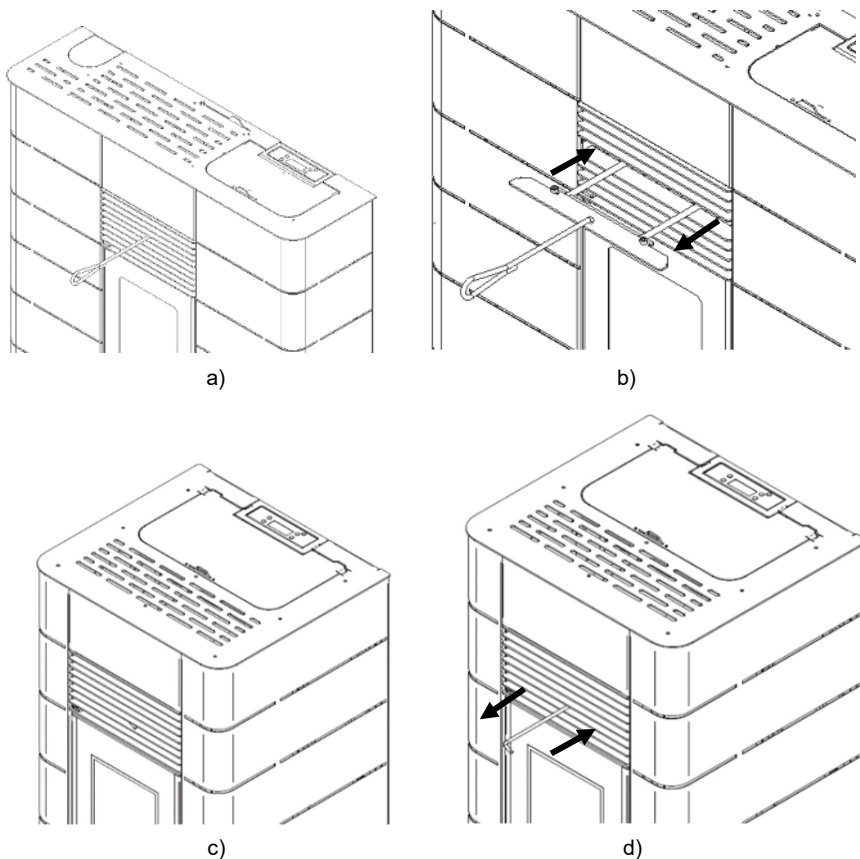


Figure 116 – Barre de nettoyage de l'échangeur

Ouvrez ensuite la porte et retirez le creuset, la grille à cendres, le panier à cendres et la trappe. Nettoyer les cendres qui sont logées dans ces éléments.

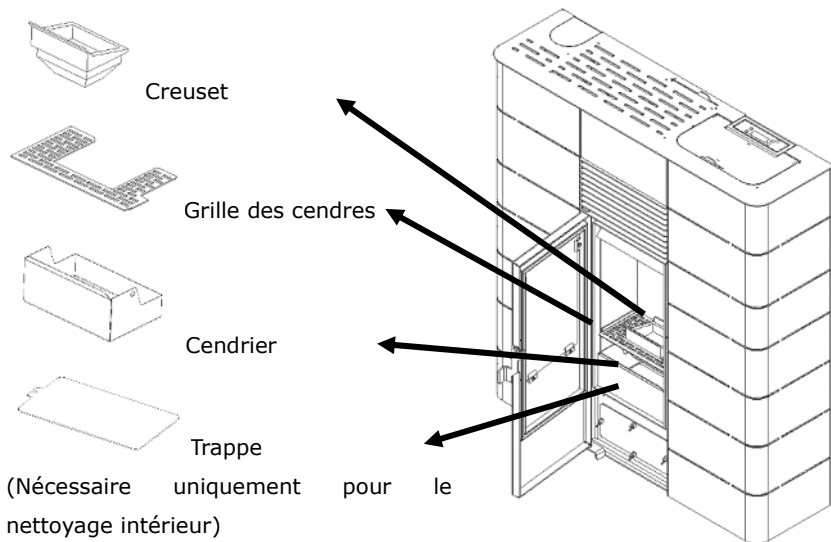


Figure 117 – Accessoires à retirer lors du nettoyage de l'équipement

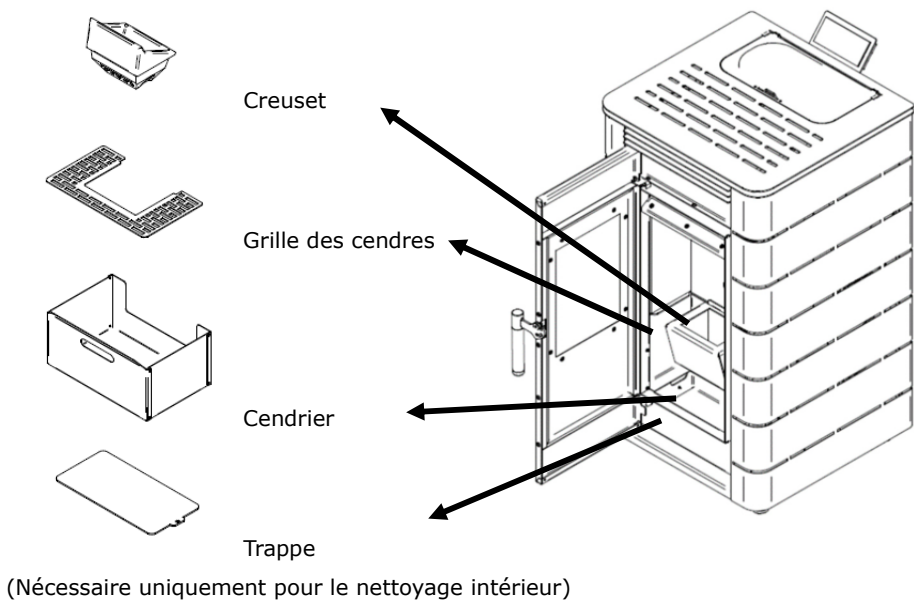


Figure 118 – Accessoires à retirer lors du nettoyage de l'équipement E100 et E100R-UP

L'intérieur doit ensuite être nettoyé en essuyant avec une brosse ou un chiffon les surfaces avec la saleté accumulée (Figure 119).



Figure 119 – Nettoyage vermiculite

Important : Il est également nécessaire de nettoyer l'intérieur du poêle en ouvrant simplement la trappe et en nettoyant l'intérieur, tel qu'illustré sur la Figure 120.

Enfin, assembler les pièces dans l'ordre inverse dans lequel elles ont été enlevées et fermer la porte de l'appareil.



a)



b)

Figure 120 – Nettoyage intérieur du poêle

22.3. Nettoyage supplémentaire (Périodique)

Pour chaque 600-800 kg de pellets consommés, en plus du processus de nettoyage effectué précédemment, un entretien supplémentaire doit être effectué.

22.3.1. Nettoyage intérieur de la chambre de combustion

Pour ces appareils, il est nécessaire d'enlever les couvercles latéraux afin d'avoir accès aux couvercles latéraux de la chambre de combustion (voir point 10 de ce manuel). Pour nettoyer l'intérieur de l'équipement, les écrous doivent être retirés ou les vis dans le cas du poêle E100 et E100R-UP, Figure 121-c, les couvercles latéraux doivent être enlevés, puis le couvercle avant de l'équipement doit être enlevé (Applicable à l'équipement du Nevada seulement) et les cendres doivent être enlevées avec un aspirateur (Figure 122-a). A l'aide d'une brosse en acier de 20-25mm de diamètre et 80cm de longueur. Nettoyage de la zone de passage des fumées (Figure 122-b).

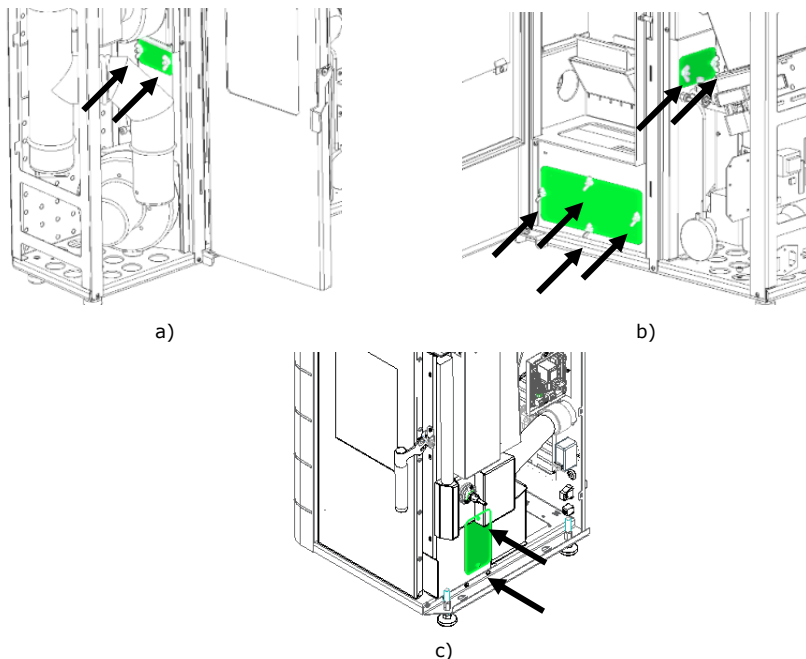


Figure 121 – Couvercles à enlever dans l'équipement



Figure 122 – a) Aspirer l'intérieur b) Nettoyage avec brosses

22.3.2. Nettoyage du déflecteur

Dans cet équipement il est nécessaire d'enlever les cendres qui s'accumulent derrière la plaque déflectrice, pour effectuer cette opération il est nécessaire d'enlever l'isolation (vermiculite) de l'équipement.

Dans un premier temps, vous devez retirer le canal de puissance sur le côté droit de l'équipement (Figure 123) pour retirer la pièce, il est nécessaire de desserrer les écrous qui la supportent (utiliser une clé M10). Cette opération n'est effectuée que sur le poêle à granules du Nevada.

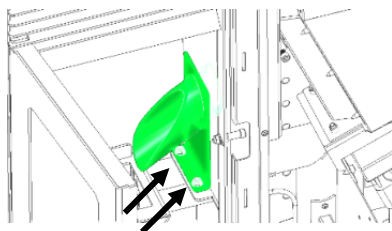


Figure 123 – Retrait du canal d'alimentation

Retirez ensuite les parties de vermiculite en les détachant des supports qui les supportent (Figure 126). Pour les enlever, suivez une séquence, enlevez d'abord la vermiculite postérieure (1), puis les côtés (2).

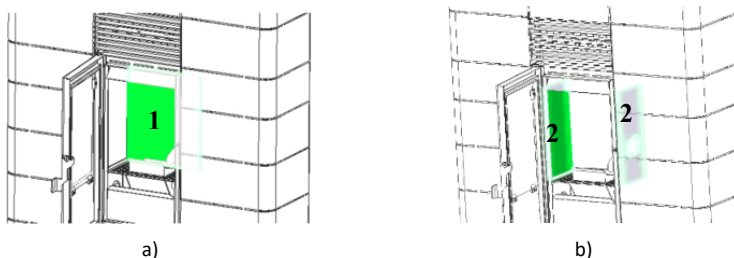


Figure 124 – Retrait vermiculite

Pour retirer la plaque déflectrice, déplacez-la des supports qui la soutiennent, en la retirant par l'arrière des supports (Figure 127-a et Figure 127-c).

Effectuer le nettoyage en enlevant les cendres, il peut être nécessaire d'utiliser une brosse ou un chiffon pour enlever les cendres qui sont logées dans les tubes et la paroi au-dessus de la plaque déflectrice. (Figure 127-b e Figure 127-d).

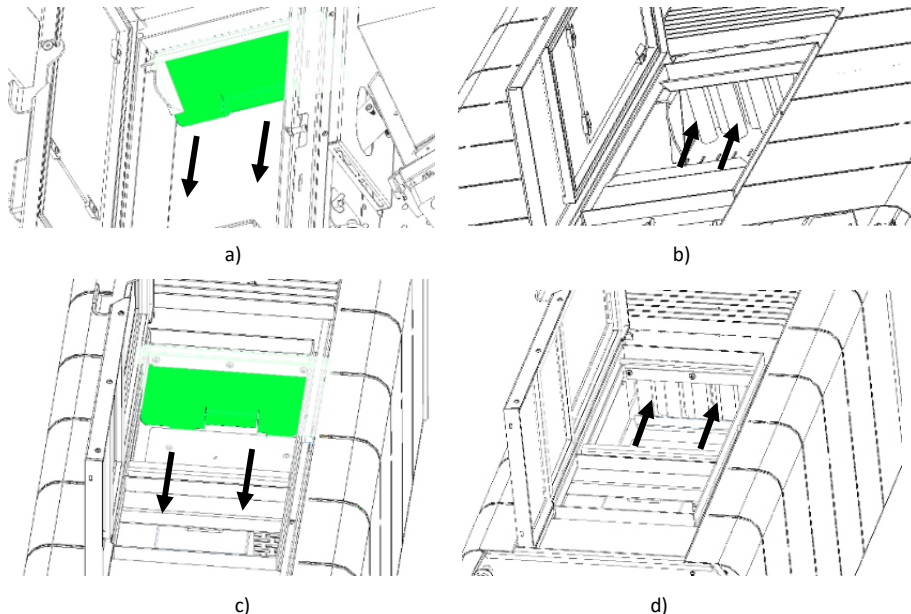


Figure 125 – Enlèvement des plaques déflecteurs et nettoyage de l'échangeur

22.3.3. Nettoyage du circuit de fumée (poêle Everest seulement)

Pour nettoyer le circuit, la vermiculite doit être enlevée. Derrière la vermiculite il y a une pièce avec 5 vis, vous devez enlever les vis qui la fixent avec une clé hexagonale N°4 et enlever la pièce.

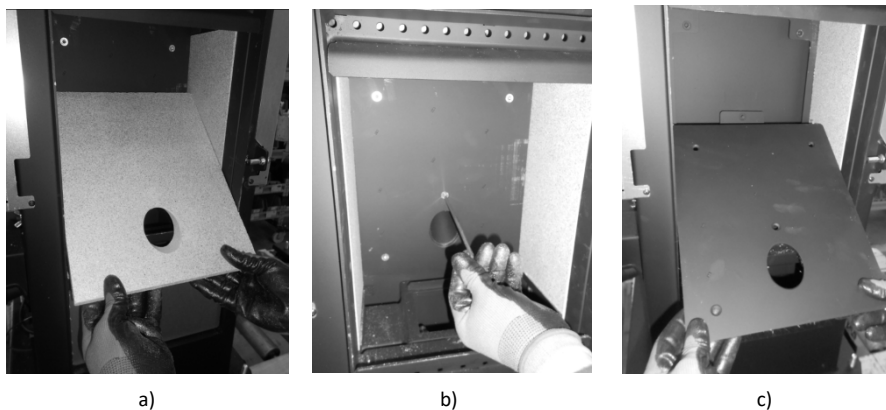


Figure 126 – Retrait du circuit de fumée

A l'aide d'un aspirateur ou d'une brosse appropriée, nettoyer la partie enlevée et l'intérieur de la chambre de combustion.

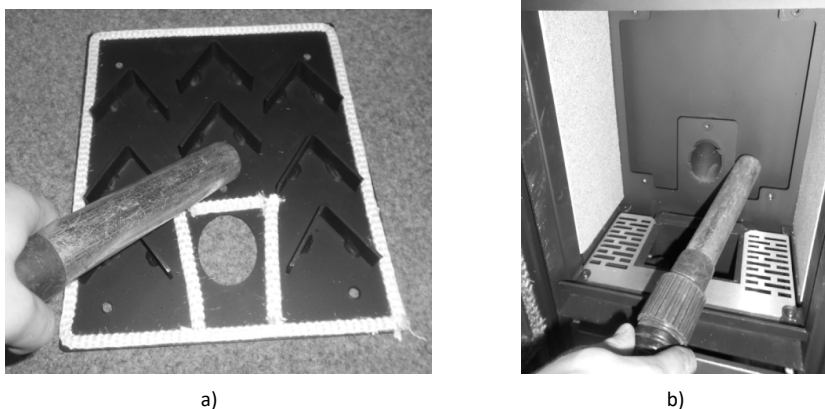


Figure 127 – Nettoyage du circuit de fumée

22.3.4. Nettoyage extracteur

S'il s'avère que l'extraction des fumées n'est pas effectuée dans les meilleures conditions, nous recommandons de nettoyer l'extracteur comme indiqué aux Figure 128 et Figure 129, mais cette opération est recommandée au moins une fois par an. Voici un exemple de nettoyage de l'extracteur du Nevada.



Figure 128 – a) Retrait vis ; b) Retrait extracteur

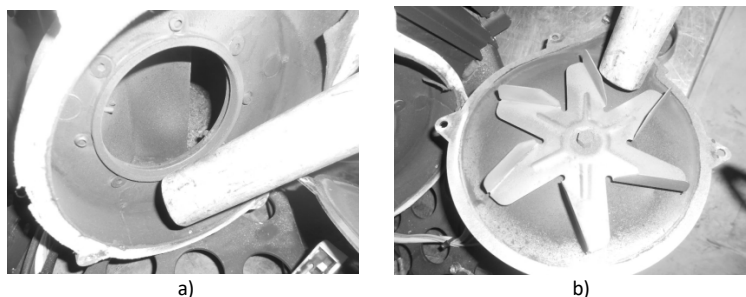


Figure 129 – a) Passer l'aspirateur sur la coque de l'extracteur ; b) Passer l'aspirateur sur l'extracteur

22.3.5. Nettoyage de l'inspection « T » (poêle E100R-UP uniquement)

Pour nettoyer la grille d'inspection installée à l'intérieur du poêle, retirez les vis qui fixent la grille arrière. Derrière celle-ci se trouve le T d'inspection, le couvercle inférieur doit être retiré et les cendres doivent être aspirées.

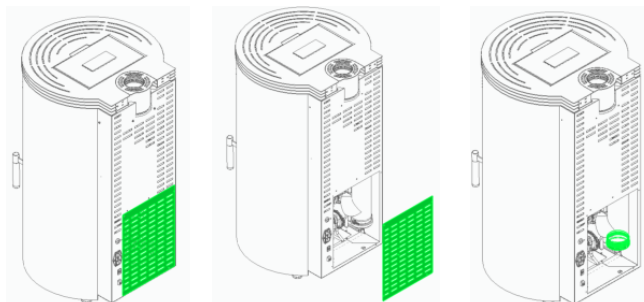


Figure 130 - Nettoyage du « T » d'inspection du poêle E100R-UP

23. Installation et fonctionnement d'une commande externe « chrono thermostat » (en option)

Les poêles à granulés de bois sont fabriqués de série avec la commande d'affichage. Alternativement, le poêle à granules peut être utilisé avec l'application d'une commande externe générique (chrono thermostat) ou d'un autre type de commande pourvu qu'il soit sans tension de contact.

Pour connecter l'équipement à distance par le biais d'un chrono thermostat ou thermostat doit utiliser l'interface (Figure 133-b), c'est une plaque placée sur le côté droit dans le poêle Nevada (Figure 133-a) et sur le dos sur les poêles Everest (Figure 133-b) et E100, Figure 133-c.

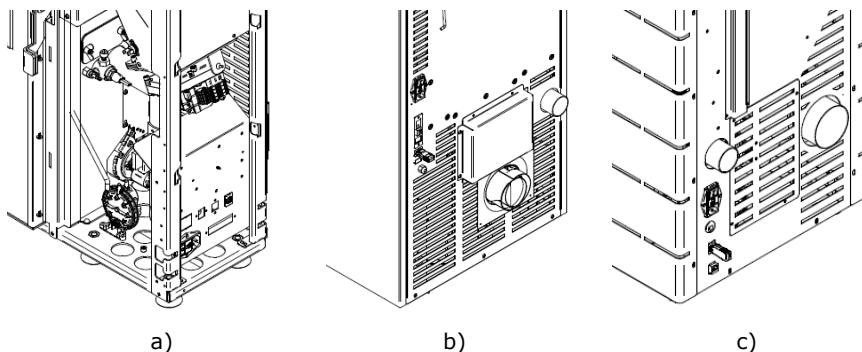


Figure 131 – L'emplacement où la carte d'interface est installée

Remarque : la commande externe, en règle générale, est accompagnée d'un manuel. Pour utiliser la commande externe, il est nécessaire de connecter les câbles du chrono thermostat externe à la prise (Figure 134-c).

Remarque : le contact du chrono thermostat doit être hors tension 230V (contact sec).

Cette carte dispose de deux entrées « à distance » et « thermostat », en connectant le chrono thermostat à l'entrée « à distance » l'utilisateur de l'ordre de démarrage (contact NF fermé) et d'arrêt (contact NO ouvert).

Si l'entrée thermostat est activée, la puissance de la machine varie uniquement entre la puissance minimale (contact NO ouvert) et la puissance maximale (contact NF fermé).

Remarque : en règle générale, la commande externe est accompagnée d'un manuel.

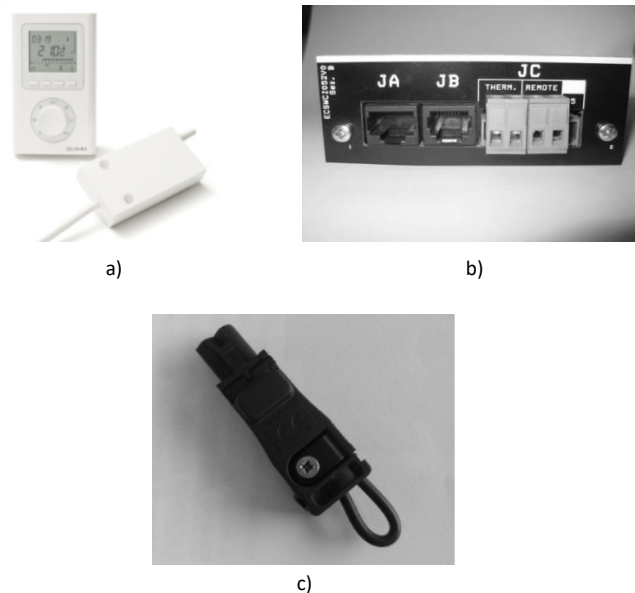


Figure 132 – Commande externe (chrono thermostat) et interface de connexion - non inclus

Dans le cas de la télécommande sans fil, il est nécessaire de connecter les deux fils, comme indiqué sur la figure suivante :

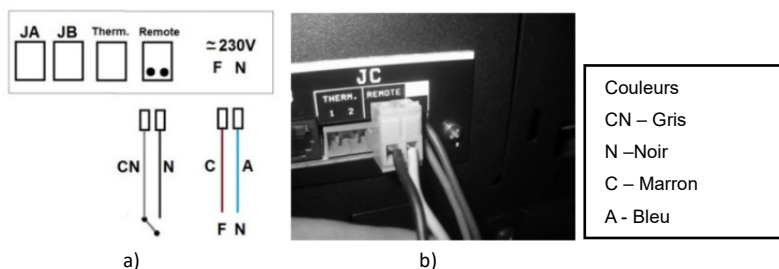


Figure 133 – Branchement de la commande à distance sans fil

Dans le cas d'une télécommande câblée, les fils noir et gris doivent être connectés au récepteur comme illustré à la Figure 135.

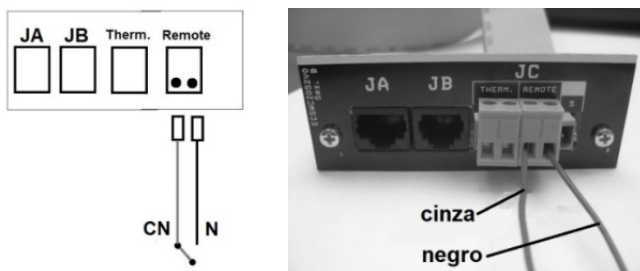
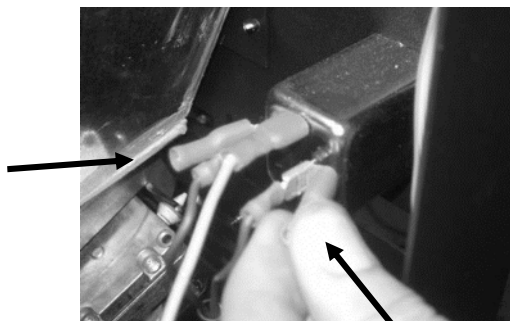


Figure 134 – Branchement de la commande à distance filaire

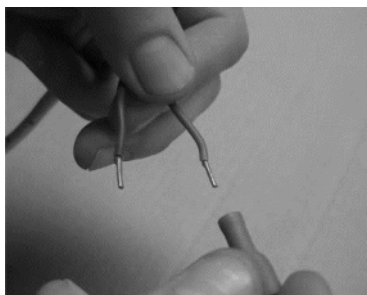
23.1. Instructions d'installation de l'unité de commande externe

a) Eteindre la machine à l'aide de l'interrupteur principal, retirer le côté droit de l'appareil (**voir point 10 de ce manuel**), retirer les bornes de phase (F) et de neutre (N) de la machine.



a)

b) Insérer les bornes du câble qui alimente l'émetteur en 220V.

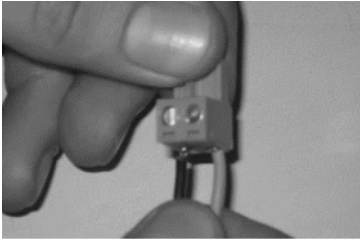


b)

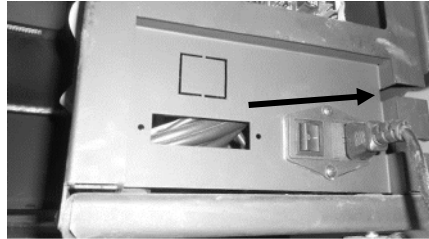


c)

c) Connectez les fils au connecteur de contact MARCHE/ARRÊT (Figure 135-e) ; faites passer les fils à travers la fente sur le côté de l'équipement dans la salamandre (Figure 135-f) ;

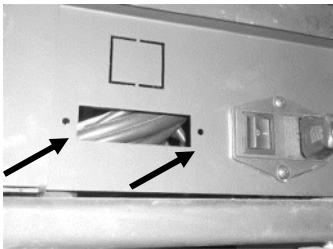


e)

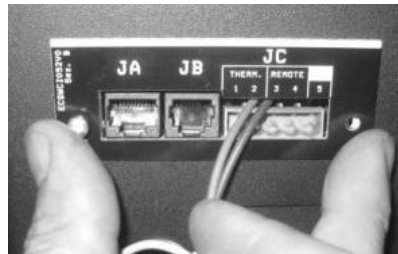


f)

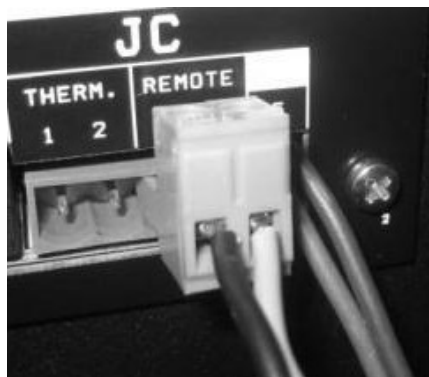
d) Monter l'interface dans la pièce correspondante et brancher la fiche de l'unité de commande externe (contact On/Off) sur la position « remote » (Figure 135- i).



g)



h)



i)

e) Connecter le câble d'interface à la carte électronique sur la fiche de communication. (Servizi 5J).

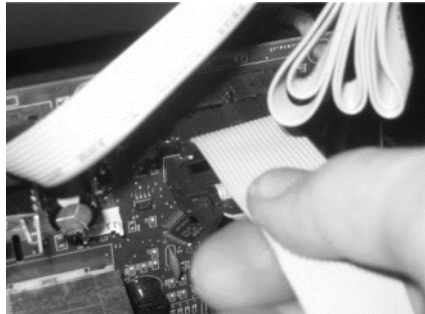


Figure 135 – Installation du chrono thermostat

23.2. Instructions de montage de la commande externe – Columbus Électronique

a) Brancher la fiche avec le raccord du chrono thermostat, Figure 132-c, à la grille arrière, Figure 138.



Figure 136 – Installation du chrono thermostat

24. Installation de l'option de sécurité - Kit de connexion UPS

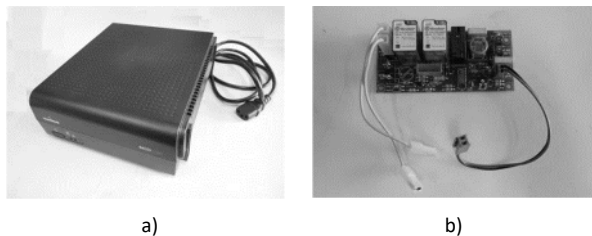


Figure 137 – a) UPS (non compris dans le kit) ; b) Composants du kit UPS

Pour installer le kit de connexion sur un onduleur, procédez comme indiqué dans les figures suivantes.

Tout d'abord, il est nécessaire d'enlever le couvercle latéral pour accéder à la carte électronique (**voir point 10 de ce manuel**). L'UPS doit ensuite être monté à côté de la carte électronique du poêle et des câbles correspondants connectés à la carte (Figure 140-a et b). Ensuite, retirez la plaque fixe avec les micro-soudures de l'équipement (Figure 140-c), placez la fiche de connexion de l'onduleur (Figure 140-d) et faites les connexions électriques (Figure 140-e).

NE JAMAIS connecter l'UPS lorsque la machine est sous tension.

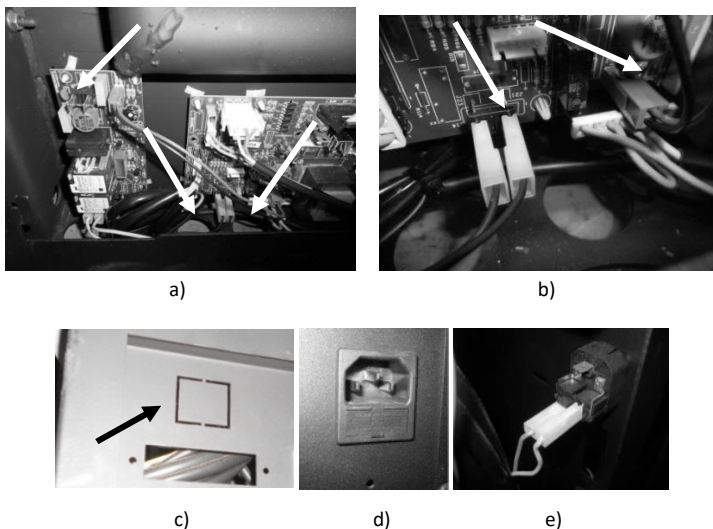


Figure 138 – Installation kit UPS

Vous trouverez ci-joint un schéma simplifié avec la séquence de connexion du kit UPS.

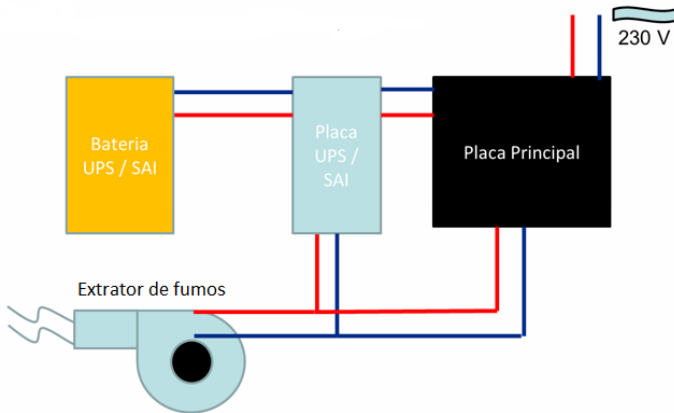


Figure 139 – Schéma de fonctionnement Kit UPS

⚠ Note importante : La batterie du module UPS n'est pas incluse dans le kit. La capacité recommandée pour la batterie de l'onduleur est d'au moins 900 W.

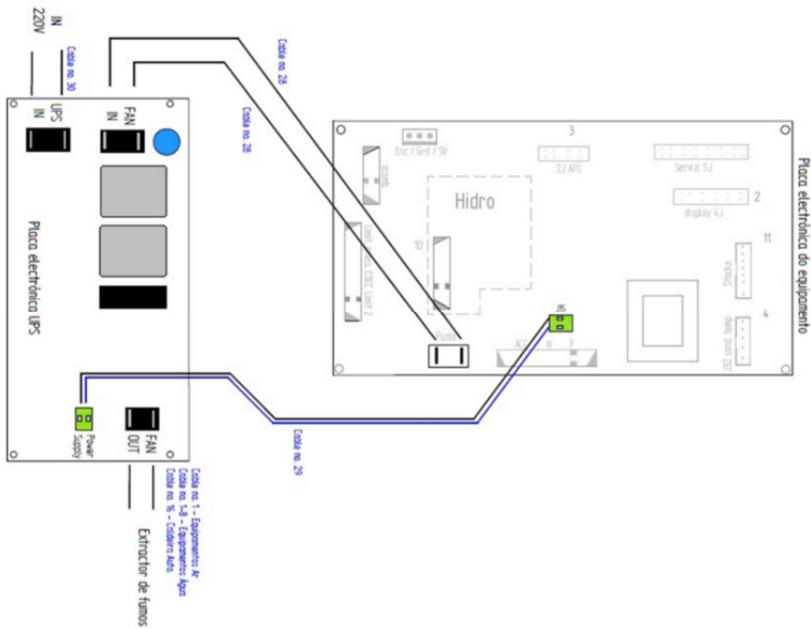


Figure 140 – Schéma Kit UPS

25. Plan et registre des opérations d'entretien

Pour assurer le bon fonctionnement de votre insert, il est essentiel de faire des opérations de maintenance qui sont détaillées au chapitre 22 de ce manuel d'instructions ou sur l'étiquette avec le guide d'entretien et de nettoyage. Certaines tâches doivent être effectuées par un technicien agréé. Contactez l'installateur. Pour ne pas perdre la garantie de votre appareil, l'entretien doit être effectué aux intervalles indiqués dans ce manuel, le technicien doit également compléter et signer le carnet d'entretien.

Coordonnées du client :

Nom :	
Adresse :	
Téléphone :	
Modèle :	
N° de série :	

Entreprise /SAT: _____ technique: _____ Date: _____ Heures de service de la chaudière: _____ Quantité de granulés consommée: _____			Entreprise /SAT: _____ technique: _____ Date: _____ Heures de service de la chaudière: _____ Quantité de granulés consommée: _____		
Tâches	vérification	Obs.	Tâches	vérification	Obs.
Nettoyez brûleur			Nettoyez brûleur		
Nettoyez circuit de fumée et turbulateurs			Nettoyez circuit de fumée et turbulateurs		
Aspirer sciure à l'intérieur de la cuve à granulés de bois			Aspirer sciure à l'intérieur de la cuve à granulés de bois		
Vérifiez pression du vase d'expansion			Vérifiez pression du vase d'expansion		
Vérifiez soupape de sécurité 3 bar			Vérifiez soupape de sécurité 3 bar		
Vérifiez liquide de circuit hydraulique			Vérifiez liquide de circuit hydraulique		
Nettoyez extracteur de fumées			Nettoyez extracteur de fumées		
Vérifiez et nettoyez le raccord en T			Vérifiez et nettoyez le raccord en T		
Nettoyez cheminée			Nettoyez cheminée		
Vérifiez moteurs de vis de serrage			Vérifiez moteurs de vis de serrage		
Vérifiez douille moteur de réservoir Pellet			Vérifiez douille moteur de réservoir Pellet		
_____ Signature/Cachet			_____ Signature/Cachet		

Entreprise /SAT: _____ technique: _____ Date: _____ Heures de service de la chaudière: _____ Quantité de granulés consommée: _____		
Tâches	vérification	Obs.
Nettoyez brûleur		
Nettoyez circuit de fumée et turbulateurs		
Aspirer sciure à intérieur de la cuve à granulés de bois		
Vérifiez pression du vase d'expansion		
Vérifiez soupape de sécurité 3 bar		
Vérifiez liquide de circuit hydraulique		
Nettoyez extracteur de fumées		
Vérifiez et nettoyez le raccord en T		
Nettoyez cheminée		
Vérifiez moteurs de vis de serrage		
Vérifiez douille moteur de réservoir Pellet		
Signature/Cachet		

Entreprise /SAT: _____ technique: _____ Date: _____ Heures de service de la chaudière: _____ Quantité de granulés consommée: _____		
Tâches	vérification	Obs.
Nettoyez brûleur		
Nettoyez circuit de fumée et turbulateurs		
Aspirer sciure à intérieur de la cuve à granulés de bois		
Vérifiez pression du vase d'expansion		
Vérifiez soupape de sécurité 3 bar		
Vérifiez liquide de circuit hydraulique		
Nettoyez extracteur de fumées		
Vérifiez et nettoyez le raccord en T		
Nettoyez cheminée		
Vérifiez moteurs de vis de serrage		
Vérifiez douille moteur de réservoir Pellet		
Signature/Cachet		

Entreprise /SAT: _____ technique: _____ Date: _____ Heures de service de la chaudière: _____ Quantité de granulés consommée: _____		
Tâches	vérification	Obs.
Nettoyez brûleur		
Nettoyez circuit de fumée et turbulateurs		
Aspirer sciure à intérieur de la cuve à granulés de bois		
Vérifiez pression du vase d'expansion		
Vérifiez soupape de sécurité 3 bar		
Vérifiez liquide de circuit hydraulique		
Nettoyez extracteur de fumées		
Vérifiez et nettoyez le raccord en T		
Nettoyez cheminée		
Vérifiez moteurs de vis de serrage		
Vérifiez douille moteur de réservoir Pellet		
Signature/Cachet		

Entreprise /SAT: _____ technique: _____ Date: _____ Heures de service de la chaudière: _____ Quantité de granulés consommée: _____		
Tâches	vérification	Obs.
Nettoyez brûleur		
Nettoyez circuit de fumée et turbulateurs		
Aspirer sciure à intérieur de la cuve à granulés de bois		
Vérifiez pression du vase d'expansion		
Vérifiez soupape de sécurité 3 bar		
Vérifiez liquide de circuit hydraulique		
Nettoyez extracteur de fumées		
Vérifiez et nettoyez le raccord en T		
Nettoyez cheminée		
Vérifiez moteurs de vis de serrage		
Vérifiez douille moteur de réservoir Pellet		
Signature/Cachet		

Entreprise /SAT: _____ technique: _____ Date: _____ Heures de service de la chaudière: _____ Quantité de granulés consommée: _____		
Tâches	vérification	Obs.
Nettoyez brûleur		
Nettoyez circuit de fumée et turbulateurs		
Aspirer sciure à intérieur de la cuve à granulés de bois		
Vérifiez pression du vase d'expansion		
Vérifiez soupape de sécurité 3 bar		
Vérifiez liquide de circuit hydraulique		
Nettoyez extracteur de fumées		
Vérifiez et nettoyez le raccord en T		
Nettoyez cheminée		
Vérifiez moteurs de vis de serrage		
Vérifiez douille moteur de réservoir Pellet		
Signature/Cachet		

Entreprise /SAT: _____ technique: _____ Date: _____ Heures de service de la chaudière: _____ Quantité de granulés consommée: _____		
Tâches	vérification	Obs.
Nettoyez brûleur		
Nettoyez circuit de fumée et turbulateurs		
Aspirer sciure à intérieur de la cuve à granulés de bois		
Vérifiez pression du vase d'expansion		
Vérifiez soupape de sécurité 3 bar		
Vérifiez liquide de circuit hydraulique		
Nettoyez extracteur de fumées		
Vérifiez et nettoyez le raccord en T		
Nettoyez cheminée		
Vérifiez moteurs de vis de serrage		
Vérifiez douille moteur de réservoir Pellet		
Signature/Cachet		

Entreprise /SAT: _____ technique: _____ Date: _____ Heures de service de la chaudière: _____ Quantité de granulés consommée: _____		
Tâches	vérification	Obs.
Nettoyez brûleur		
Nettoyez circuit de fumée et turbulateurs		
Aspirer sciure à l'intérieur de la cuve à granulés de bois		
Vérifiez pression du vase d'expansion		
Vérifiez soupape de sécurité 3 bar		
Vérifiez liquide de circuit hydraulique		
Nettoyez extracteur de fumées		
Vérifiez et nettoyez le raccord en T		
Nettoyez cheminée		
Vérifiez moteurs de vis de serrage		
Vérifiez douille moteur de réservoir Pellet		
Signature/Cachet		

Entreprise /SAT: _____ technique: _____ Date: _____ Heures de service de la chaudière: _____ Quantité de granulés consommée: _____		
Tâches	vérification	Obs.
Nettoyez brûleur		
Nettoyez circuit de fumée et turbulateurs		
Aspirer sciure à l'intérieur de la cuve à granulés de bois		
Vérifiez pression du vase d'expansion		
Vérifiez soupape de sécurité 3 bar		
Vérifiez liquide de circuit hydraulique		
Nettoyez extracteur de fumées		
Vérifiez et nettoyez le raccord en T		
Nettoyez cheminée		
Vérifiez moteurs de vis de serrage		
Vérifiez douille moteur de réservoir Pellet		
Signature/Cachet		

Entreprise /SAT: _____ technique: _____ Date: _____ Heures de service de la chaudière: _____ Quantité de granulés consommée: _____		
Tâches	vérification	Obs.
Nettoyez brûleur		
Nettoyez circuit de fumée et turbulateurs		
Aspirer sciure à l'intérieur de la cuve à granulés de bois		
Vérifiez pression du vase d'expansion		
Vérifiez soupape de sécurité 3 bar		
Vérifiez liquide de circuit hydraulique		
Nettoyez extracteur de fumées		
Vérifiez et nettoyez le raccord en T		
Nettoyez cheminée		
Vérifiez moteurs de vis de serrage		
Vérifiez douille moteur de réservoir Pellet		
Signature/Cachet		

Entreprise /SAT: _____ technique: _____ Date: _____ Heures de service de la chaudière: _____ Quantité de granulés consommée: _____		
Tâches	vérification	Obs.
Nettoyez brûleur		
Nettoyez circuit de fumée et turbulateurs		
Aspirer sciure à l'intérieur de la cuve à granulés de bois		
Vérifiez pression du vase d'expansion		
Vérifiez soupape de sécurité 3 bar		
Vérifiez liquide de circuit hydraulique		
Nettoyez extracteur de fumées		
Vérifiez et nettoyez le raccord en T		
Nettoyez cheminée		
Vérifiez moteurs de vis de serrage		
Vérifiez douille moteur de réservoir Pellet		
Signature/Cachet		

Entreprise /SAT: _____ technique: _____ Date: _____ Heures de service de la chaudière: _____ Quantité de granulés consommée: _____		
Tâches	vérification	Obs.
Nettoyez brûleur		
Nettoyez circuit de fumée et turbulateurs		
Aspirer sciure à l'intérieur de la cuve à granulés de bois		
Vérifiez pression du vase d'expansion		
Vérifiez soupape de sécurité 3 bar		
Vérifiez liquide de circuit hydraulique		
Nettoyez extracteur de fumées		
Vérifiez et nettoyez le raccord en T		
Nettoyez cheminée		
Vérifiez moteurs de vis de serrage		
Vérifiez douille moteur de réservoir Pellet		
Signature/Cachet		

Entreprise /SAT: _____ technique: _____ Date: _____ Heures de service de la chaudière: _____ Quantité de granulés consommée: _____		
Tâches	vérification	Obs.
Nettoyez brûleur		
Nettoyez circuit de fumée et turbulateurs		
Aspirer sciure à l'intérieur de la cuve à granulés de bois		
Vérifiez pression du vase d'expansion		
Vérifiez soupape de sécurité 3 bar		
Vérifiez liquide de circuit hydraulique		
Nettoyez extracteur de fumées		
Vérifiez et nettoyez le raccord en T		
Nettoyez cheminée		
Vérifiez moteurs de vis de serrage		
Vérifiez douille moteur de réservoir Pellet		
Signature/Cachet		

Entreprise /SAT: _____ technique: _____ Date: _____ Heures de service de la chaudière: _____ Quantité de granulés consommée: _____		
Tâches	vérification	Obs.
Nettoyez brûleur		
Nettoyez circuit de fumée et turbulateurs		
Aspirer sciure à l'intérieur de la cuve à granulés de bois		
Vérifiez pression du vase d'expansion		
Vérifiez soupape de sécurité 3 bar		
Vérifiez liquide de circuit hydraulique		
Nettoyez extracteur de fumées		
Vérifiez et nettoyez le raccord en T		
Nettoyez cheminée		
Vérifiez moteurs de vis de serrage		
Vérifiez douille moteur de réservoir Pellet		
Signature/Cachet		

Entreprise /SAT: _____ technique: _____ Date: _____ Heures de service de la chaudière: _____ Quantité de granulés consommée: _____		
Tâches	vérification	Obs.
Nettoyez brûleur		
Nettoyez circuit de fumée et turbulateurs		
Aspirer sciure à l'intérieur de la cuve à granulés de bois		
Vérifiez pression du vase d'expansion		
Vérifiez soupape de sécurité 3 bar		
Vérifiez liquide de circuit hydraulique		
Nettoyez extracteur de fumées		
Vérifiez et nettoyez le raccord en T		
Nettoyez cheminée		
Vérifiez moteurs de vis de serrage		
Vérifiez douille moteur de réservoir Pellet		
Signature/Cachet		

Entreprise /SAT: _____ technique: _____ Date: _____ Heures de service de la chaudière: _____ Quantité de granulés consommée: _____		
Tâches	vérification	Obs.
Nettoyez brûleur		
Nettoyez circuit de fumée et turbulateurs		
Aspirer sciure à l'intérieur de la cuve à granulés de bois		
Vérifiez pression du vase d'expansion		
Vérifiez soupape de sécurité 3 bar		
Vérifiez liquide de circuit hydraulique		
Nettoyez extracteur de fumées		
Vérifiez et nettoyez le raccord en T		
Nettoyez cheminée		
Vérifiez moteurs de vis de serrage		
Vérifiez douille moteur de réservoir Pellet		
Signature/Cachet		

Entreprise /SAT: _____ technique: _____ Date: _____ Heures de service de la chaudière: _____ Quantité de granulés consommée: _____		
Tâches	vérification	Obs.
Nettoyez brûleur		
Nettoyez circuit de fumée et turbulateurs		
Aspirer sciure à l'intérieur de la cuve à granulés de bois		
Vérifiez pression du vase d'expansion		
Vérifiez soupape de sécurité 3 bar		
Vérifiez liquide de circuit hydraulique		
Nettoyez extracteur de fumées		
Vérifiez et nettoyez le raccord en T		
Nettoyez cheminée		
Vérifiez moteurs de vis de serrage		
Vérifiez douille moteur de réservoir Pellet		
Signature/Cachet		

Entreprise /SAT: _____ technique: _____ Date: _____ Heures de service de la chaudière: _____ Quantité de granulés consommée: _____		
Tâches	vérification	Obs.
Nettoyez brûleur		
Nettoyez circuit de fumée et turbulateurs		
Aspirer sciure à l'intérieur de la cuve à granulés de bois		
Vérifiez pression du vase d'expansion		
Vérifiez soupape de sécurité 3 bar		
Vérifiez liquide de circuit hydraulique		
Nettoyez extracteur de fumées		
Vérifiez et nettoyez le raccord en T		
Nettoyez cheminée		
Vérifiez moteurs de vis de serrage		
Vérifiez douille moteur de réservoir Pellet		
Signature/Cachet		

Entreprise /SAT: _____ technique: _____ Date: _____ Heures de service de la chaudière: _____ Quantité de granulés consommée: _____		
Tâches	vérification	Obs.
Nettoyez brûleur		
Nettoyez circuit de fumée et turbulateurs		
Aspirer sciure à l'intérieur de la cuve à granulés de bois		
Vérifiez pression du vase d'expansion		
Vérifiez soupape de sécurité 3 bar		
Vérifiez liquide de circuit hydraulique		
Nettoyez extracteur de fumées		
Vérifiez et nettoyez le raccord en T		
Nettoyez cheminée		
Vérifiez moteurs de vis de serrage		
Vérifiez douille moteur de réservoir Pellet		
Signature/Cachet		

26. Étiquette du guide d'entretien

ATTENTION

BIENVENUE À VOTRE POÊLE À GRANULÉS DE BOIS - AIR / EAU

Ce est un guide rapide. Trouver plus d'informations dans le manuel d'instructions. Ce guide ne remplace pas la lecture attentive du manuel d'instruction.

- MANUEL**
Lire le manuel d'instruction avant la première utilisation.
- EN PLUS (ATI) GRANULÉS***
Placez les granulés, sans s'écarter, dans le bûche d'alimentation avec la première utilisation.
- SIASHI (SISHP)**
Pour éliminer ou arrêter, appuyez sur le bouton d'arrêt pendant 3 secondes.
- AVANCE**
Pour les réglages avancés (voir le manuel d'instruction).
- ALARME**
Il y a une alarme quand le feu s'éteint. Appuyez sur le bouton d'arrêt pendant 10 secondes pour arrêter l'alarme.
- LISTE DES ALARVES**
Vous pouvez connaître les causes des alarmes et les actions.
- ALARME RESET**
Avec la bagne d'alarme, appuyez sur le bouton d'arrêt pendant 10 secondes pour arrêter l'alarme.
- NETTOYAGE**
Suivez bien les étapes de nettoyage et d'entretien.

GUIDE D'ENTRETIEN ET DE NETTOYAGE

Certaines des tâches peuvent être faites par vous, d'autres par un technicien*.

UTILISATEUR	TECHNICIEN	AF	EAU	PLANTES	RECOUVREZ	ANNÉE
Nettoyer le brûleur		●	●			
Fixer les turbulateurs et souder de la tige sous le carter		●	●			
Nettoyer le compartiment de la tige		●	●			
Nettoyer le charbon		●	●			
Nettoyer le char de brûlé et turbulateurs granules, etc.		●	●	✓	✓	✓
Asperger la surface à l'intérieur du réservoir		●	●			
Vérifier la pression du vase d'expansion		●	●			
Vérifier le soupape de sécurité 3 bar		●	●			
Vérifier le circuit hydraulique		●	●			
Nettoyer l'extracteur de fumées		●	●			
Vérifier le carter de cheminée		●	●			

* Consultez les normes locales et nationales pour les exigences de sécurité. Si des opérations de nettoyage ou d'entretien sont nécessaires, contactez un technicien. Ces opérations ne sont pas effectuées par le client.

Figure 141 – Étiquette de service

27. Schéma électrique du poêle à granules

27.1. Schéma électrique – Non applicable à l'électronique Columbus

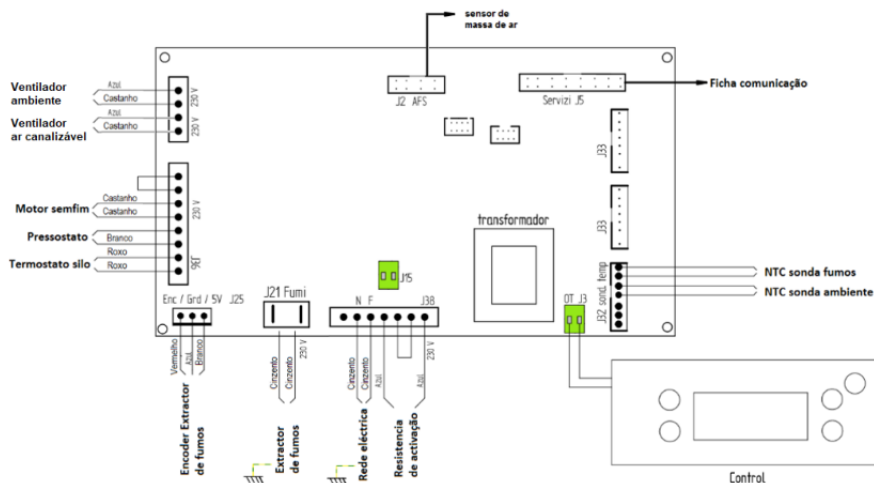


Figure 142 – Schéma électrique

27.2. Schéma électrique – Électronique Columbus

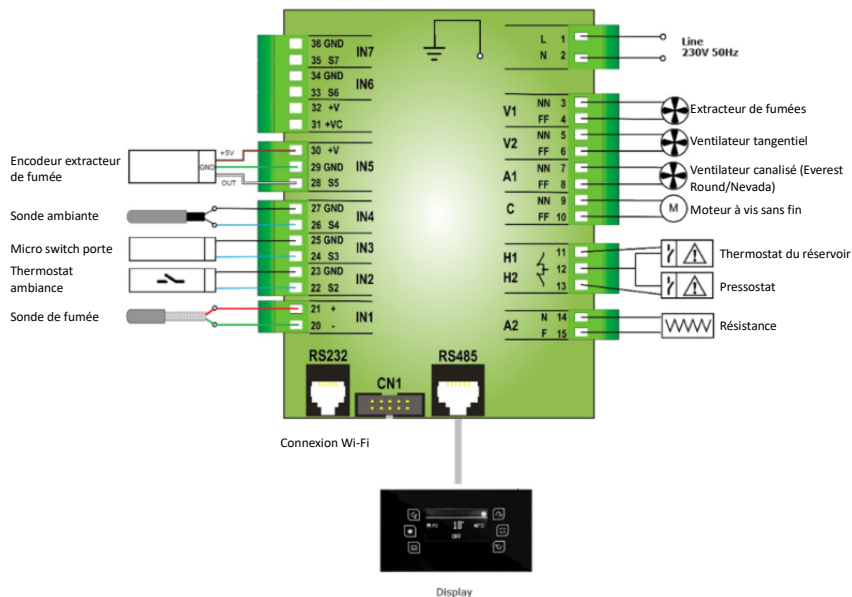


Figure 143 – Schéma électrique Columbus

28. Fin de vie

Environ 90% des matériaux utilisés dans la fabrication de cet appareil sont recyclables, contribuant ainsi à réduire l'impact environnemental et de contribuer au développement durable de la planète.

Ainsi, l'équipement en fin de vie doit être remis à une déchèterie agréée, donc nous vous conseillons de contacter les services municipaux pour organiser la collecte.

29. Garantie

29.1. Conditions spécifiques au modèle

Ce modèle nécessite qu'il soit démarré comme une procédure d'activation de garantie. Seuls les services techniques agréés par l'usine sont autorisés à effectuer le service de mise en service. Ceci doit être fait jusqu'à 100 heures de fonctionnement. Le service de mise en service sera payé par l'utilisateur final.

Pour activer la garantie, il est nécessaire d'envoyer le formulaire de mise en service dûment rempli à l'adresse suivante email : apoio.cliente@solzaima.pt.

29.2. Conditions générales de garantie

1. Nom social et adresse du producteur et de l'objet

Solzaima, S.A.

Rua dos Outarelos, 111

3750-362 Belazaima do Chão

Ce document ne constitue pas une garantie volontaire de Solzaima, S.A. sur les produits qu'elle fabrique et commercialise (ci-après « Produit(s) »), mais plutôt un guide, destiné à clarifier, pour l'activation effective de la garantie légale dont bénéficient les consommateurs sur les Produits (ci-après « Garantie »). Naturellement, ce document n'affecte pas les droits de garantie légale de l'Acheteur découlant du contrat d'achat et de vente concernant les Produits.

2. Identification du produit couvert par la garantie

L'activation de la Garantie suppose l'identification préalable et correcte de l'objet du Produit auprès de Solzaima, S.A., à promouvoir par l'indication des données d'emballage du Produit contenues dans la facture d'achat correspondante, ainsi que dans la plaque signalétique du Produit (modèle et numéro de série).

3. Conditions de garantie du produit

3.1 SOLZAIMA S.A. répond à l'Acheteur, quant à un défaut de conformité du Produit avec le contrat de vente respectif, pour les durées suivantes :

3.1.1 Un délai de 24 mois à compter de la livraison du bien, dans le cas d'utilisation domestique du produit ; en cas d'utilisation intensive, le paragraphe suivant s'applique.

3.1.2 Une période de 6 mois à compter de la livraison des marchandises, dans le cas d'un usage professionnel, industriel ou intensif des produits – Solzaima entend comme 'utilisation professionnelle, industrielle ou intensive des produits quand ils sont installés dans des espaces industriels ou commerciaux ou dont l'utilisation excède 1500 heures par année civile

3.2 Un test fonctionnel du produit doit être effectué avant de terminer l'installation (plaques de plâtre, maçonnerie, revêtement, peinture, entre autres)

3.3 Aucun équipement ne peut être remplacé après la première combustion sans l'autorisation expresse du fabricant ;

3.4 Tout produit sera remis en état sur le lieu de l'installation, pour ne pas causer de désagréments aux parties, sauf en cas d'impossibilité ou de disproportion ;

3.5 Afin d'exercer leurs droits, et à condition que le délai indiqué au 3,1 ne soit pas dépassé, l'acheteur doit dénoncer par écrit à Solzaima, S.A. le défaut de conformité du produit dans un délai maximal de :

3.5.1. 60 (soixante) jours à compter de la date à laquelle il est apparu, dans le cas d'usage domestique du produit ;

3.5.2. 30 (trente) jours à compter de la date à laquelle il est apparu, dans le cas d'usage professionnel du produit.

3.6 Pour les appareils de la famille pellets, la mise en service est obligatoire pour activer la garantie. Cela doit être dans les 3 mois suivant la date de facturation, ou 100 heures de fonctionnement du produit (première des deux échéances) ;

3.7 Pendant la période de garantie visée au paragraphe 3,1 ci-dessus (et pour qu'elle reste valable), la maintenance du produit est effectuée uniquement par les services techniques officiels de la marque. Tous les services fournis dans le cadre de la présente garantie sont effectués du lundi au vendredi, jours ouvrables du territoire concerné.

3.8 Toutes les demandes d'assistance doivent être soumises au support client de Solzaima, via le formulaire sur le site www.solzaima.fr, ou par courriel : Apoio.cliente@solzaima.pt. Au moment de la prestation, l'acheteur doit fournir, pour attester la garantie du produit, la facture d'achat ou tout autre document prouvant son achat. Dans tous les cas, le document attestant l'achat du produit doit comporter l'identification (dans les termes visés au point 2 ci-dessus) et sa date d'achat. Autrement, le document PSR attestant de la mise en service du produit (le cas échéant) peut être utilisé.

3.9 Le produit doit être installé par un professionnel qualifié à cette fin, conformément à la réglementation en vigueur dans chaque état, pour l'installation de ces produits et conformément à toutes les réglementations en vigueur, en particulier en ce qui concerne les cheminées, ainsi que toute autre réglementation applicable aux aspects tels que l'approvisionnement en eau, l'électricité et/ou tout autre appareillage relié à l'appareil ou au secteur et tel que décrit dans le manuel d'instructions.

Une installation de produit qui ne respecte pas les spécifications du fabricant et/ou qui ne respecte pas les réglementations légales en la matière donne lieu à une déchéance de la garantie. Lorsqu'un produit est installé à l'extérieur, il doit être protégé contre les effets météorologiques, notamment la pluie et le vent. Dans ce cas, il peut être nécessaire de protéger l'appareil au moyen d'une armoire ou d'un boîtier de protection correctement ventilé. Les appareils ne doivent pas être installés dans des endroits contenant des produits chimiques dans leur atmosphère, dans des environnements salins ou avec des niveaux d'humidité élevés, car le mélange de ces derniers avec l'air peut produire une corrosion rapide dans la chambre de combustion. Dans ce type d'environnement, il est particulièrement recommandé que l'appareil soit protégé par des produits anti-corrosion, notamment entre les périodes d'utilisation. Par exemple, l'application de graisse graphitée pour les températures élevées avec la fonction de lubrification et de protection contre la corrosion est indiquée.

3.10 Les appareils à pellets, en plus des entretiens quotidiens et hebdomadaires indiqués dans le manuel d'instructions, il est obligatoire d'effectuer un nettoyage approfondi à l'intérieur et dans le conduit d'évacuation des gaz. Ces tâches doivent être effectuées tous les 600-800 kg de pellets consommés dans le cas des poêles (air et hydro) et des chaudières compactes, et chaque 2000-3000 kg de pellets consommés dans le cas des chaudières automatiques. Si ces quantités ne sont pas consommées, il est procédé au moins à un entretien préventif systématique chaque année.

3.11 L'acheteur est chargé de s'assurer que l'entretien périodique est effectué, comme indiqué dans les manuels d'instructions et d'entretien du produit. SI nécessaire, il doit pouvoir fournir le rapport d'intervention du service technique ou présenter la case complétée dans le manuel.

3.12 Pour ne pas endommager l'équipement par une surpression, des éléments de sécurité tels que soupapes de sécurité et/ou vannes de décharge thermique, le cas échéant, ainsi qu'un vase d'expansion ajusté à l'installation, doivent être installés et contrôlés. Il convient de noter que: les éléments de sécurité installés doivent avoir une valeur égale ou inférieure à la pression supportée par l'appareil; Il ne DOIT PAS y avoir de vanne d'arrêt entre l'appareil et sa soupape de sécurité; Un rapport d'entretien complet doit être fourni pour attester du bon fonctionnement des éléments de sécurité; Quel que soit le type d'appareil, toutes les soupapes de sécurité doivent être reliées aux eaux usées via un siphon pour éviter des dégâts des eaux au bâtiment. La garantie du produit ne couvre pas les dommages causés par des raccordements non conforme à cette prescription.

3.13 Pour éviter d'endommager l'appareil et les tuyaux de raccordement par corrosion galvanique, il est conseillé d'utiliser des dispositifs diélectriques sur le raccordement de l'équipement aux tuyaux métalliques, dont les caractéristiques des matériaux utilisés favorisent ce type de Corrosion. La garantie du produit ne couvre pas les dommages causés par la non-utilisation de ces diélectriques.

3.14 L'eau ou le fluide caloporteur utilisé dans le système de chauffage (poêles, chaudières, foyers-chaudières, entre autres) doit répondre aux exigences légales actuelles, ainsi que respecter les caractéristiques physico-chimiques suivantes : absence de particules solides en suspension ; faible niveau de conductivité ; Dureté

résiduelle de 5 à 7 degrés français ; PH neutre, proche de 7 ; Faible concentration de chlorures et de fer ; et absence d'air. Si l'installation comprend un remplissage d'eau automatique, celui-ci doit avoir en amont un système de traitement préventif composé de filtration, de décalcification et de dosages préventif de polyphosphates (incrustations et corrosion), ainsi qu'une étape de dégazage, le cas échéant. Si, en tout état de cause, l'un de ces indicateurs affiche des valeurs en dehors de la recommandation, la garantie sera caduque. Il est également obligatoire de placer un clapet antiretour entre la valve de remplissage automatique et l'alimentation en eau du réseau, pour conserver une pression constante, même en cas de coupure d'électricité, indépendamment des pompes de levage, autoclaves, ou autres.

3.15 Sauf dans les cas expressément prévus par la Loi, une intervention sous garantie ne prolonge pas la période de garantie du produit. Les droits émergents de la garantie ne sont pas transmis à l'acquéreur du produit.

3.16 L'équipement doit être accessible sans risque pour le technicien. Les moyens éventuellement nécessaires à son accès seront fournis au client, à sa charge.

3.17 La garantie s'applique pour les produits et équipements vendus par Solzaima S.A. uniquement et exclusivement dans la zone géographique et territoriale du pays où la vente du produit a été effectuée par Solzaima.

4. Circonstances rendant caduque la garantie

Les cas suivants sont exclus de la garantie, et le coût total de la réparation est payable par l'acheteur :

4.1. Produits avec plus de 2000 heures de fonctionnement

4.2. Produits reconditionnés et revendus.

4.3. Les opérations d'entretien, de paramétrage du produit, la mise en service, le nettoyage, l'élimination des erreurs ou les anomalies qui ne sont pas liées à des défauts des composants du matériel et au remplacement des piles ;

4.4. Composants en contact direct avec le feu tels que : supports de vermiculite, déflecteurs ou plaques protectrices, vermiculite, cordons d'étanchéité, brûleurs, tiroirs à cendres, pare-bois, registres de fumées, grilles de cendres, dont l'usure est directement Liés aux conditions d'utilisation.

La dégradation de la peinture, ainsi que l'apparition de la corrosion par dégradation de celle-ci, en raison de la charge excessive de combustible, l'utilisation de tiroir ouvert ou un tirage excessif de la cheminée de l'installation (la cheminée doit respecter le tirage conseillé sur la fiche technique-SFT de la Produit). La rupture du verre par une manipulation inadéquate ou toute autre raison non liée à un défaut du produit. Pour les appareils à pellets, les résistances d'allumage sont une pièce d'usure, de sorte qu'ils ont seulement 6 mois de garantie, ou 1000 allumages (première échéance atteinte) ;

4.5. Composants considérés comme pièces d'usure, tels que engrenages, coussinets et roulements ;

4.6. Défauts de composants externes au produit qui peuvent influencer sur son bon fonctionnement, ainsi que les dommages matériels ou autres (p. ex. bardeaux, toitures, couvertures imperméables, tuyauterie, ou blessures corporelles) provenant d'une mauvaise utilisation des matériaux dans l'installation ou non-exécution de l'installation conformément aux règles d'installation du produit, aux réglementations applicables ou aux bonnes règles de l'art, notamment l'utilisation de tubages inappropriés à la température utilisée, les vases d'expansion, Clapets anti-retour, soupapes de sécurité, vannes anti condensation, entre autres ;

4.7. Les produits dont le fonctionnement a été affecté par des défauts ou des carences de composants externes ou par des dimensions inadaptées ;

4.8. Les défauts causés par l'utilisation d'accessoires ou de pièces de rechange autres que ceux déterminés par Solzaima S.A.

4.9. Les défauts relevant du non-respect des instructions d'installation, d'utilisation et d'exploitation ou des applications qui ne sont pas conformes à l'utilisation prévue du produit, ou de facteurs climatiques anormaux, de conditions de fonctionnement anormales, de surcharge ou entretien ou nettoyage exécutés de façon inappropriée ;

4.10. Les produits qui ont été modifiés ou manipulés par des personnes extérieures aux services techniques officiels de la marque et, par conséquent, sans autorisation explicite de Solzaima, S.A.

4.11. Les dysfonctionnements causés par des agents externes (rongeurs, oiseaux, araignées, etc.), phénomènes atmosphériques et/ou géologiques (tremblements de terre, tempêtes, gelées, grêles, orages, pluies, etc.), environnements humides ou salins agressifs (exemple: proximité de la mer ou Rivière), ainsi que ceux provenant d'une pression excessive de l'eau, une alimentation électrique inadéquate (tension avec des variations plus élevées de 10%, face à la valeur nominale de 230V, ou, la tension dans le neutre supérieur à 5V, ou, l'absence de protection de la terre), la pression ou la l'approvisionnement en eau inadéquats, les actes de vandalisme, les affrontements urbains et les conflits armés de toute nature, ainsi que les dérivés;

4.12. L'utilisation de combustible non-conforme ;

Note explicative : Dans le cas des appareils à granulés, le combustible utilisé doit être certifié par la norme en 14961-2 grade a1. Aussi, avant d'acheter une grande quantité il faut tester le combustible pour vérifier comment il se comporte. Le bois de chauffage doit avoir une teneur en humidité inférieure à 20%.

4.13. La condensation, générée par une mauvaise installation, ou l'utilisation de combustibles non brut (tels que des palettes ou du bois imprégné de peintures ou de vernis, de sel ou d'autres composants), qui peuvent contribuer à la dégradation accélérée de l'appareil, en particulier de sa chambre de combustion ;

4.14. Tous les produits, composants ou composants endommagés dans le transport ou l'installation ;

4.15. Les opérations de nettoyage effectuées sur l'appareil ou les composants de celui-ci, motivées par la condensation, la qualité du combustible, le mauvais réglage ou d'autres circonstances de l'endroit où il est installé. En outre, il exclut de la garantie les interventions de détartrage du produit (enlèvement de calcaire ou d'autres matériaux déposés à l'intérieur de l'appareil et produits par la qualité de

l'approvisionnement en eau). De même, les interventions de purge d'air du circuit ou la libération des pompes de circulation sont exclues de cette garantie.

4.16. L'installation de l'équipement fourni par Solzaima, S.A. doit comprendre la possibilité de les démonter facilement, ainsi que des points d'accès aux composants mécaniques, hydrauliques et électroniques de l'appareil et de l'installation. Lorsque l'installation ne permet pas un accès immédiat et sécurisé à l'équipement, les coûts supplémentaires d'accès et de sécurité seront toujours à la charge de l'acheteur. Le coût de destruction et remontage des plaques de plâtre ou de murs de maçonnerie, d'isolant ou d'autres éléments tels que les cheminées et les raccords hydrauliques qui empêchent l'accès libre au produit (si le produit est installé à l'intérieur d'une hotte, la maçonnerie et autres matériaux doivent respecter les dimensions et les caractéristiques indiquées dans le manuel d'instructions et l'utilisation de l'appareil.

4.17. Interventions d'information ou de clarification au domicile sur l'utilisation du système de chauffage, programmation et/ou reprogrammation d'éléments de régulation et de contrôle, tels que thermostats, régulateurs, programmeurs, etc. ;

4.18. Interventions de réglage du combustible dans les appareils à granulés, le nettoyage, la détection des fuites d'eau dans les tuyaux extérieurs à l'appareil, les dommages causés par la nécessité de nettoyer les machines ou les conduits d'évacuation des gaz ;

4.19. Les interventions d'urgence non incluses dans la garantie, c'est-à-dire les interventions de fin de semaine et les jours fériés pour des interventions spéciales non incluses dans la couverture de la garantie et qui ont donc un coût supplémentaire, seront effectuées uniquement sur demande expresse de l'acheteur et sur la disponibilité du technicien.

5. Inclusion de la Garantie

Solzaima, S.A., sans aucun frais pour l'acheteur, corrige les défauts couverts par la garantie en réparant le produit. Les produits ou composants remplacés deviendront la propriété de Solzaima, S.A.

6. Responsabilité de Solzaima, S.A.

Sans préjudice de ce qui est légalement établi, la responsabilité de SOLZAIMA S.A. en ce qui concerne la garantie, se limite à ce qui est établi dans les présentes conditions de garantie.

7. Tarifs des Services réalisés hors du cadre de la garantie

Les interventions réalisées hors du cadre de la garantie sont assujetties à l'application du tarif en vigueur.

8. Garantie des Services réalisés hors de la garantie

Les interventions effectuées en dehors du cadre de la garantie effectuée par le service d'assistance technique officiel de Solzaima ont 6 mois de garantie.

9. Garantie des pièces détachées fournies par Solzaima

Les pièces fournies par Solzaima, dans le cadre de la vente commerciale de pièces détachées, c'est-à-dire non incorporées dans l'appareil, ne sont pas garanties.

10. Pièces remplacées par le service d'assistance technique

Les pièces utilisées, à partir du moment où elles sont retirées de l'ensemble d'équipement, acquièrent le statut de résidu. Solzaima en tant que producteur de déchets dans le cadre de son activité est obligé par la législation en vigueur de les livrer à une entité licenciée qui effectue les opérations de gestion des déchets en vertu de la Loi et donc empêché de leur donner une autre destination, Quoiqu'il soit. Par conséquent, le client peut voir les pièces utilisées par l'assistance technique, mais ne sera pas en mesure de la laisser en leur possession.

11. Dépenses Administratives

Si des factures relatives aux services ne sont pas payées dans le délai stipulé, l'intérêt de retard sera augmenté au taux légal maximal en vigueur.

12. Tribunal Compétent

Afin de résoudre tout litige relatif au contrat d'achat et de vente, sous réserve des produits couverts par la garantie, les parties contractantes assignent la compétence exclusive au Tribunal de Águeda, avec renoncement express à tout autre.

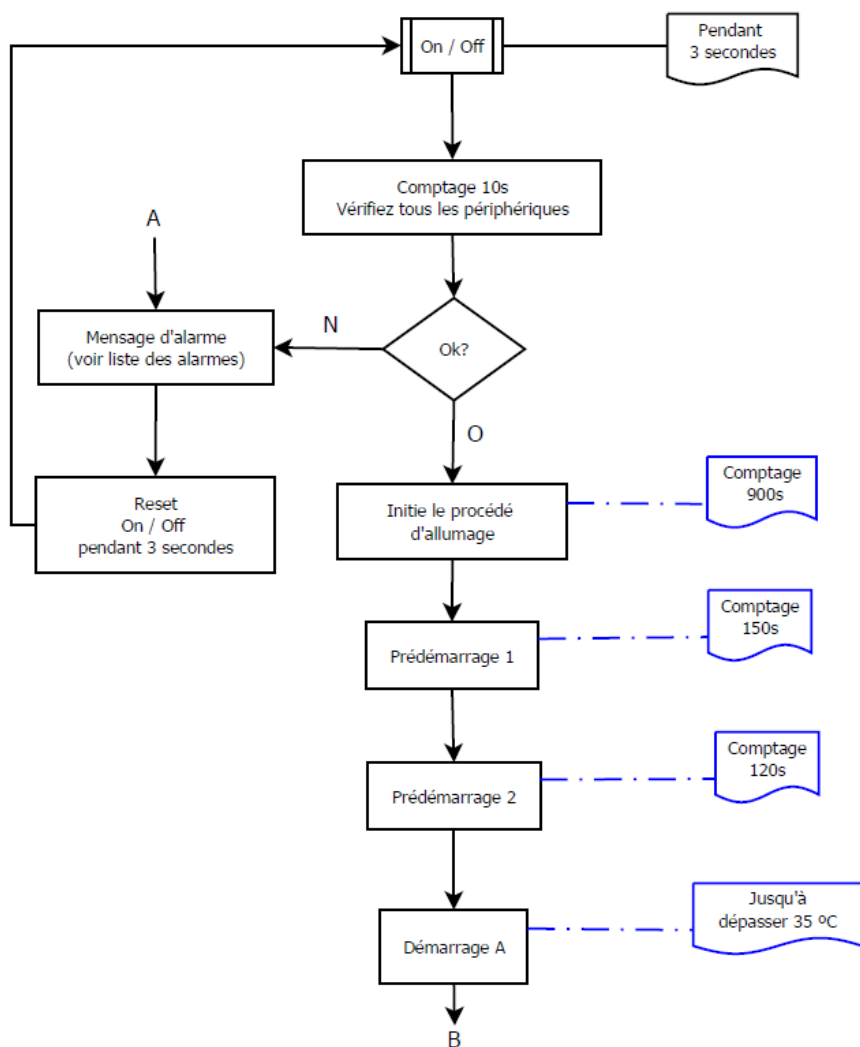
30. Annexes

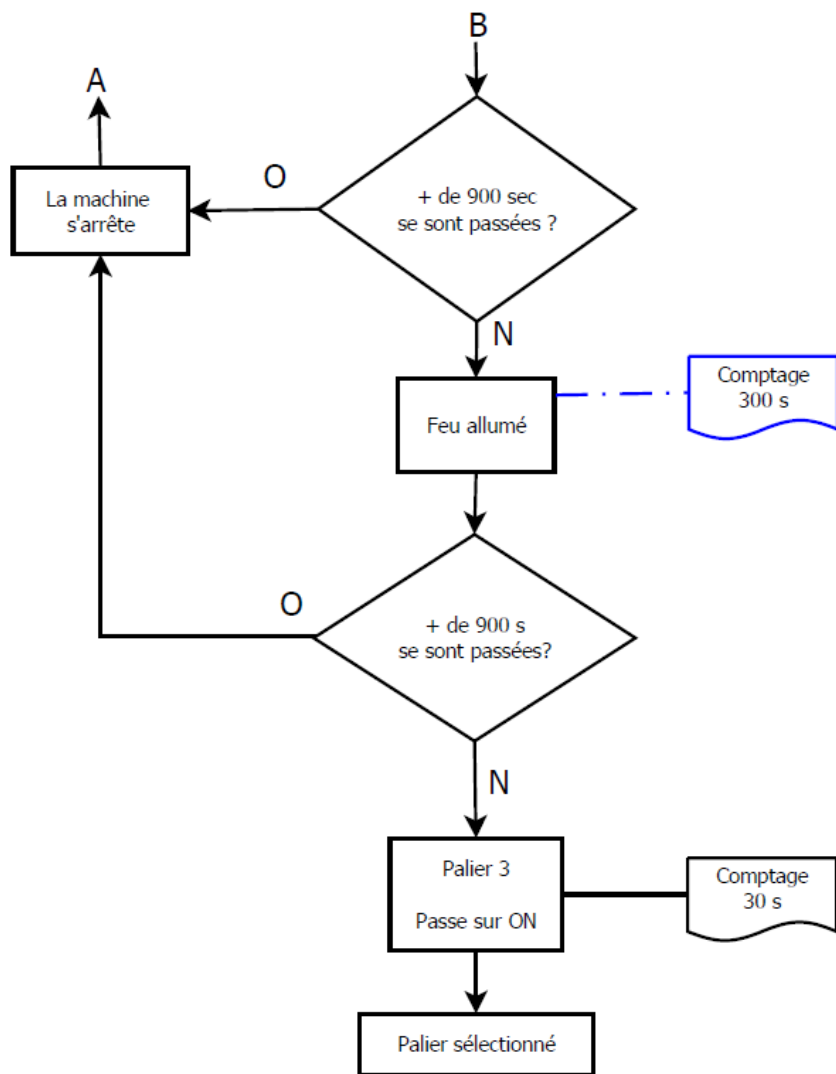
- **Programmation hebdomadaire du chrono (Non applicable à l'électronique Columbus)**

N° Prog	Jours	Programmation horaire																							
		0	1	2	3	4	5	6	7	8	9	10	11	12	13	14	15	16	17	18	19	20	21	22	23
P01	Lun-Ven																								
	Sam-Dim																								
P02	Lun-Ven																								
	Sam-Dim																								
P03	Lun-Ven																								
	Sam-Dim																								
P04	Lun-Ven																								
	Sam-Dim																								
P05	Lun-Ven																								
	Sam-Dim																								
P06	Lun-Ven																								
	Sam-Dim																								
P07	Lun-Ven																								
	Sam-Dim																								
P08	Lun-Ven																								
	Sam-Dim																								
P09	Lun-Ven																								
	Sam-Dim																								
P10	Ven																								
	Sam-Dim																								

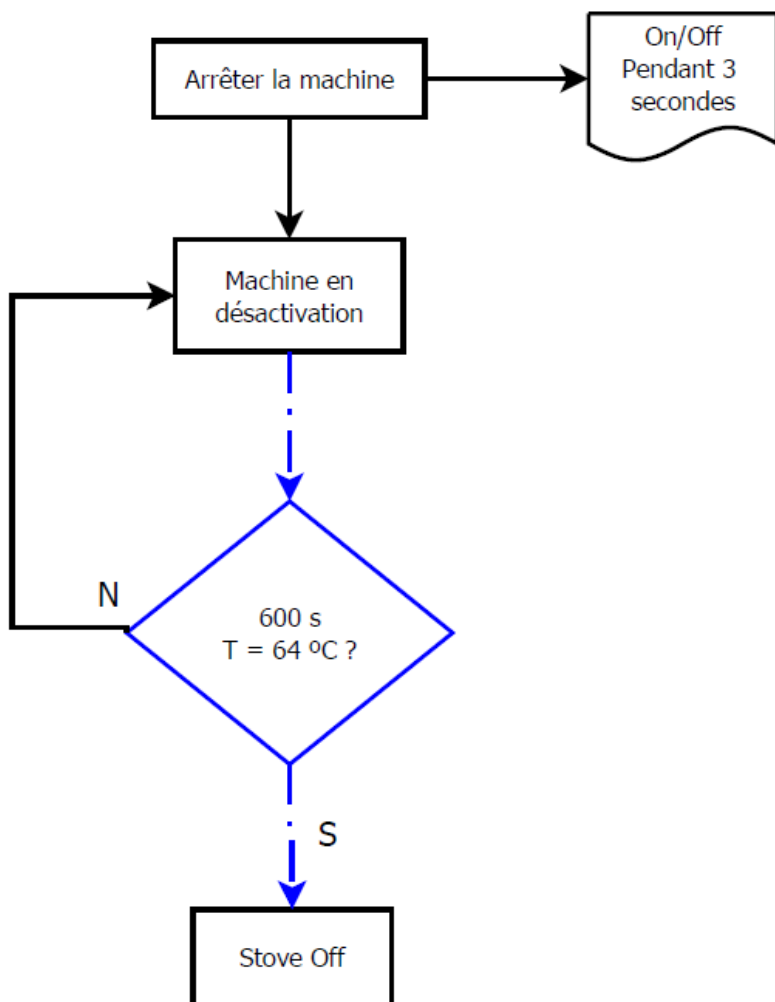
- **Processus de fonctionnement Nevada**

Organigramme 1 – Activation normal



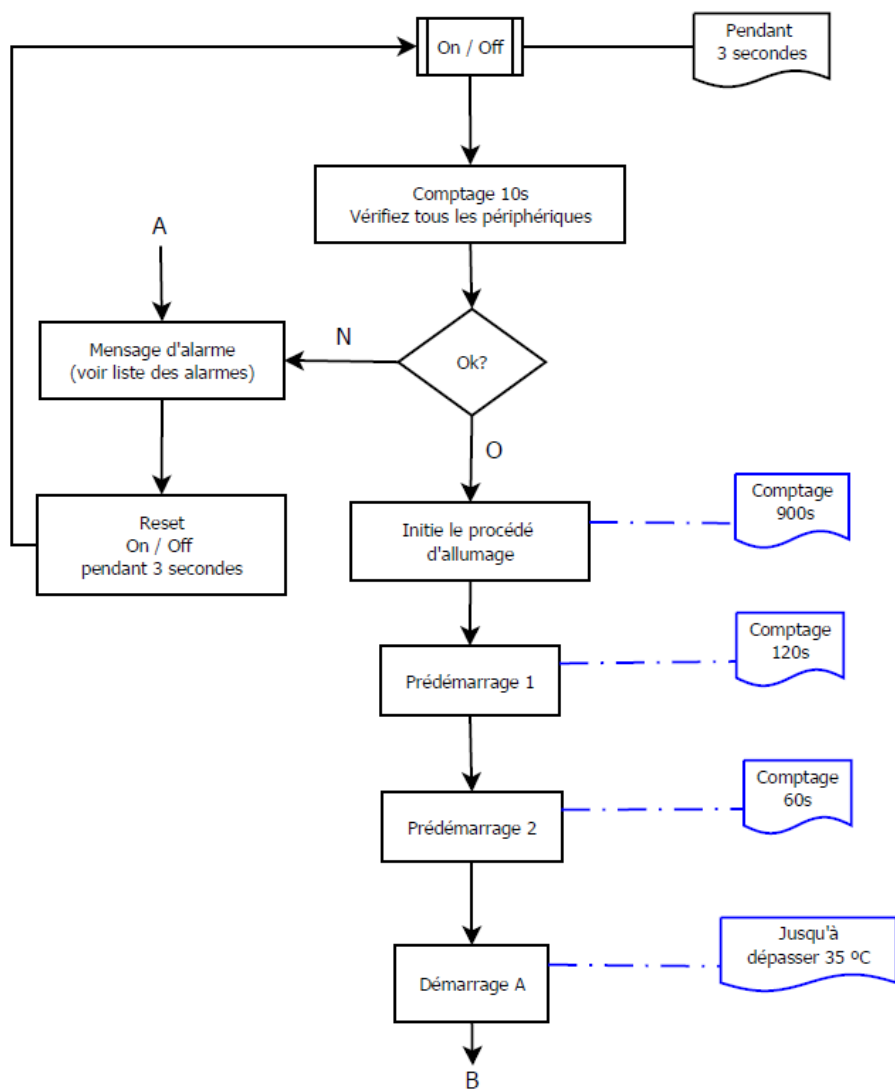


Organigramme 2 – Désactivation

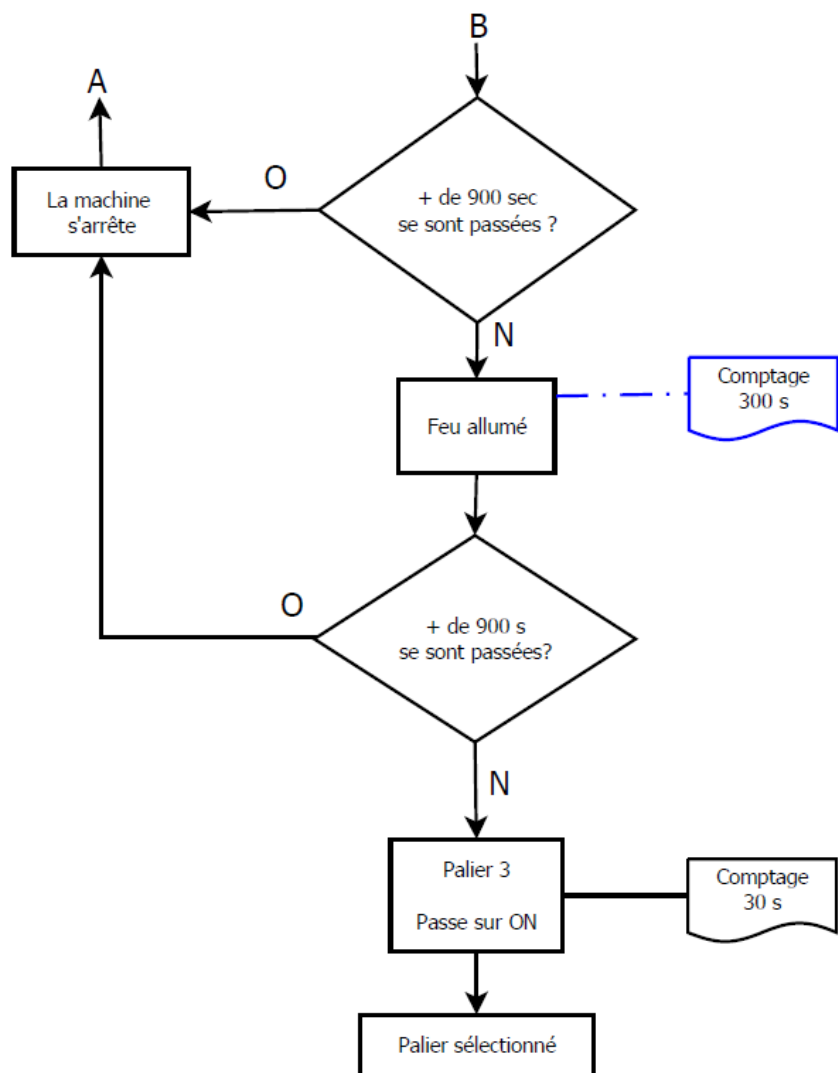


- **Processus de fonctionnement Everest**

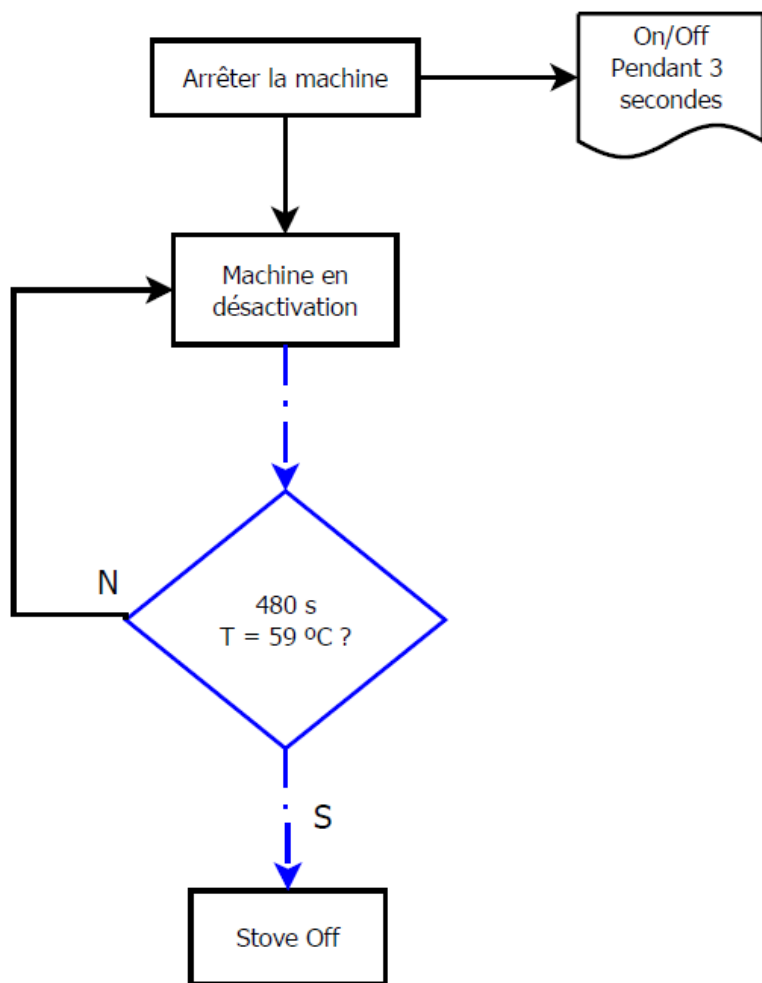
Organigramme 1 – Activation normal



Organigramme 2 – Désactivation

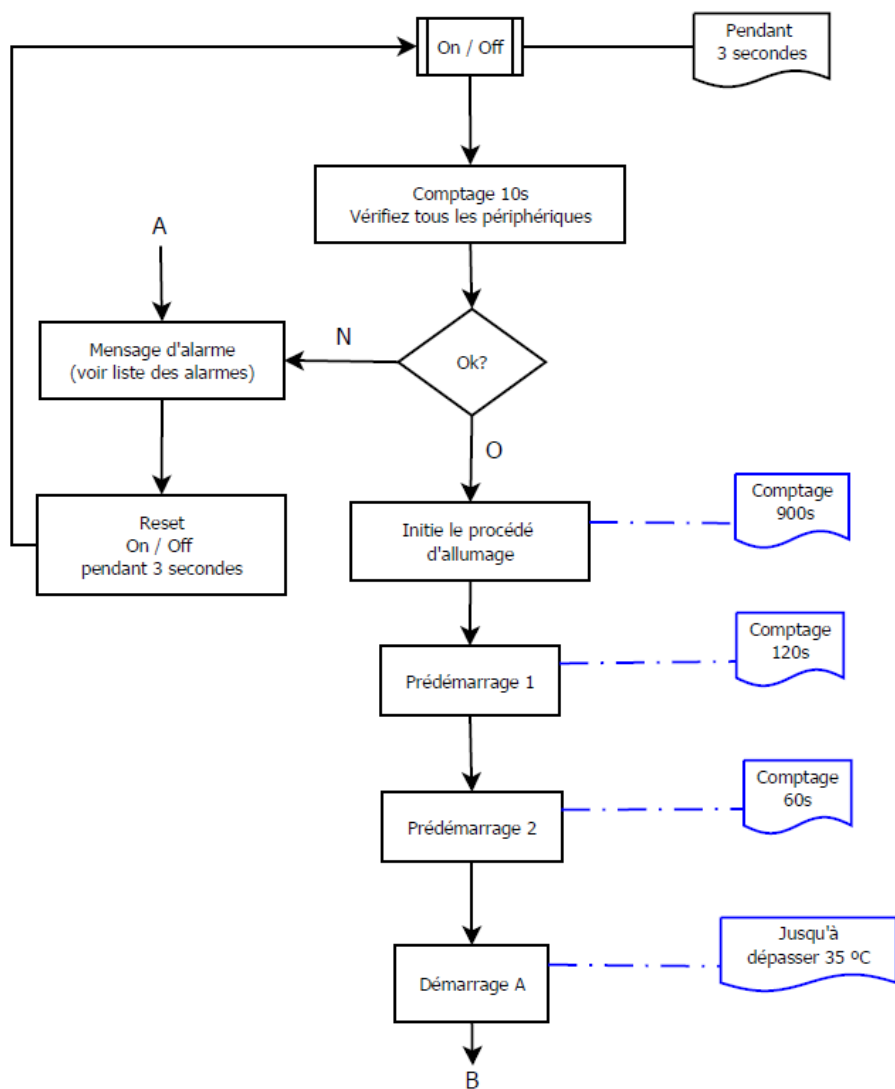


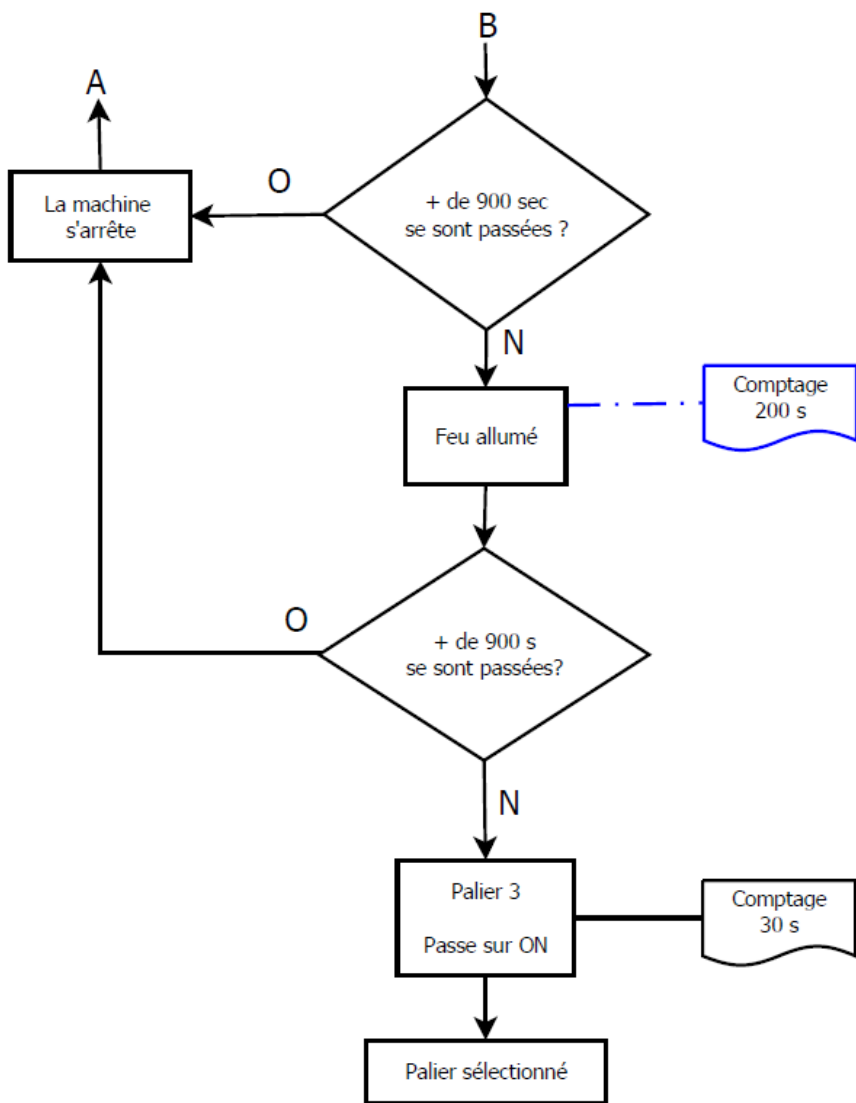
Organigramme 2 – Désactivation



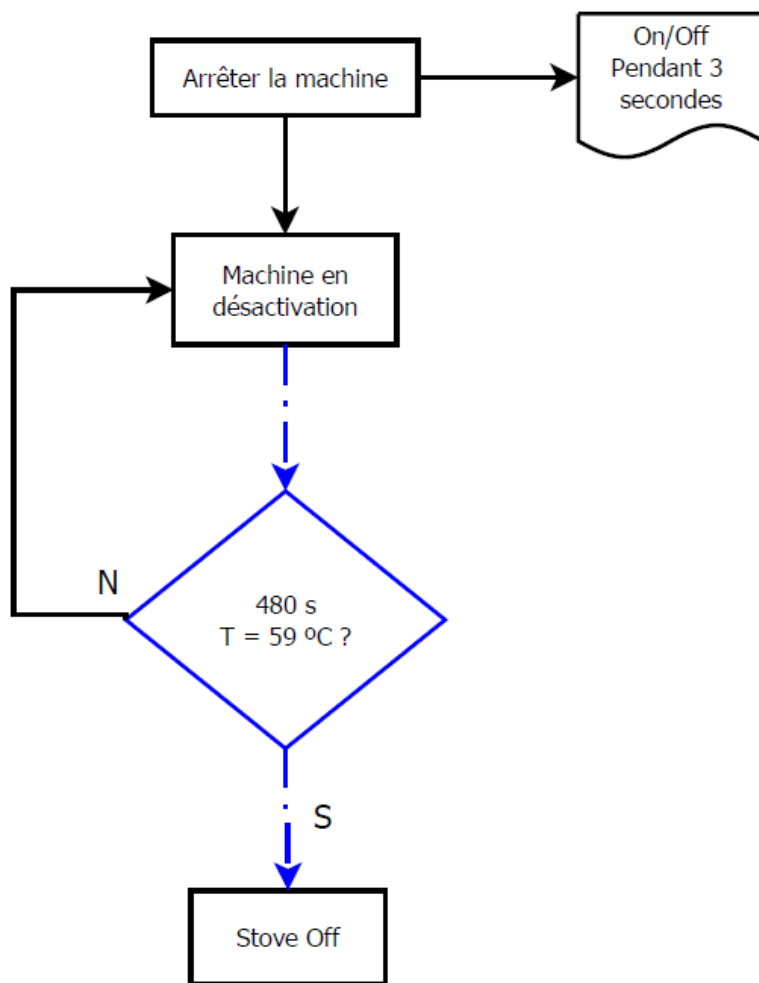
- **Processus de fonctionnement Everest Round**

Organigramme 1 – Activation normal





Organigramme 2 – Désactivation



31. Déclaration de performance

31.1. Déclaration de performance poêle E100 et E100R-UP

DECLARAÇÃO DE DESEMPENHO | DECLARACION PRESTACIONES | DECLARATION OF PERFORMANCE | DECLARATION DE PERFORMANCE | DICHIARAZIONE DELLE PRESTAZIONI

Nº DD-092

1. Código de identificação único do produto-tipo | Código de identificación único del tipo de producto | Unique identification code of the product type | Le code d'identification unique du type de produit | Codice unico di identificazione del tipo di prodotto

E100 – EAN 05600990492462
E100R-UP BLACK – EAN 05600990494169
E100R-UP WHITE – EAN 05600990495586

2. Número do tipo, lote ou série do produto | Número de tipo, lote o serie del producto | Number of type, batch or serial product | Nombre de type, de lot ou de série du produit | Numero di tipo, di lotto, di serie del prodotto

3. Utilização prevista | Uso previsto | Intended use | Utilisation prévue | Destinazione d'uso

AQUECIMENTO DE EDIFÍCIOS DE HABITAÇÃO | CALEFACCION DE EDIFÍCIOS RESIDENCIALES | HEATING OF RESIDENTIAL BUILDINGS | CHAUFFAGE DE BATIMENTS RESIDENTIELS | RISCALDAMENTO DEGLI EDIFICI RESIDENZIALI

4. Nome, designação comercial registada e endereço de contacto do fabricante | Nombre, marca registrada y la dirección de contacto de lo fabricante | Name, registered trade name and contact address of the manufacturer | Nom, marque déposée et l'adresse de contact du fabricant | Nome, denominazione commerciale registrata e Indirizzo del costruttore

SOLZAIMA, SA
RUA DOS OUTARELOS, Nº 111
3750-362 BELAZAIMA DO CHÃO – ÁGUEDA – PORTUGAL

5. Sistema de avaliação e verificação da regularidade do desempenho do produto | Sistema de evaluación y verificación de constancia de las prestaciones del producto | System of assessment and verification of constancy of the product | Système d'évaluation et de vérification de la Constance des performances du produit | Sistema di valutazione e verifica della costanza della prestazione del prodotto

SISTEMA 3

6. Norma Harmonizada | Estandár armonizado | Harmonized standard | Norme harmonisée | Standard armonizzata

EN 14785

7. Nome e número de identificação do organismo notificado | Nombre y número de identificación del organismo notificado | Name and identification number of the notified body | Nom et numéro d'identification de l'organisme notifié | Nome e numero di identificazione dell'organismo notificato

CEIS – CENTRO DE ENSAYOS INOVACION Y SERVICIOS
NB: 1722

8. Relatório de ensaio | Informe de la prueba | Test report | Rapport d'essai | Rapporto di prova

CEE-0008/18-5
CEE-0009/18-5

9. Desempenho declarado | Desempeño declarado | Declared performance | Performance déclarée | Dichiarazione di prestazione

<p>Característics essencials Características esenciales Essential characteristics Caractéristiques essentielles Caratteristiche essenziali</p>	<p>Desempenho Desempeño Performance Prestazione</p>	<p>Especificações técnicas harmonizadas Especificaciones técnicas armonizadas Harmonized technical specifications Spécifications techniques harmonisées Specifiche tecniche armonizzate</p>
<p>Segurança contra incêndio Seguridad contra incendios Fire safety Sécurité incendie Sicurezza antincendio</p>	<p>OK. De acordo com relatório de ensaio De acuerdo con informe de la prueba According to the test report Selons le rapport d'essai Secondo i rapporto di prova CEE-0008/18-5 CEE-0009/18-5</p>	<p>De acordo com os requisitos De acuerdo con los requisitos According to the requirements Selons les exigences Secondo i requisiti 4.2, 4.3, 4.7, 4.8, 4.10, 4.11, 5.1, 5.3, 5.4, 5.5, 5.8 (EN14785)</p>
<p>Emissão de produtos da combustão La emisión de productos de combustión Emission of combustion products Emission des produits de combustion Emissione dei prodotti di combustione</p>	<p>OK. Caudal térmico nominal Caudal térmico nominale Nominal heat output Le débit calorifique nominal Nominal heat output Flusso termico nominale – CO:0,01%</p> <p>OK. Caudal térmico reduzido Flujo térmico reducido Reduced thermal flow Flux thermique réduit Flusso termico ridotto – CO: 0,03%</p>	<p>Caudal térmico nominal Caudal térmico nominale Nominal heat output Le débit calorifique nominal Nominal heat output Flusso termico nominale –CO<0,04%</p> <p>Caudal térmico reduzido Flujo térmico reducido Reduced thermal flow Flux thermique réduit Flusso termico ridotto – CO<0,06%</p>
<p>Libertação de substâncias perigosas Emisión de sustancias peligrosas Release of dangerous substances Dégagement de substances Rilascio di sostanze pericolose</p>	<p>OK. De acordo com relatório de ensaio De acuerdo con informe de la prueba According to the test report Selons le rapport d'essai Secondo i rapporto di prova CEE-0008/18-5 CEE-0009/18-5</p>	<p>De acordo com o Anexo ZA.1 (EN14785) De acuerdo con lo Anexo ZA.1 (EN14785) According to the Annex ZA.1 (EN14785) Selons le Annexe ZA.1 (EN14785) Secondo l'allegato ZA.1 (EN14785)</p>
<p>Temperatura de superfície Temperatura de la superficie Surface temperature La température de surface Temperatura superficiale</p>	<p>OK. De acordo com relatório de ensaio De acuerdo con informe de la prueba According to the test report Selons le rapport d'essai Secondo i rapporto di prova CEE-0008/18-5 CEE-0009/18-5</p>	<p>De acordo com os requisitos De acuerdo con los requisitos According to the requirements Selons les exigences Secondo i requisiti 4.2, 4.13, 5.1, 5.2, 5.4, 5.5 (EN14785)</p>
<p>Segurança eléctrica Seguridad eléctrica Electrical safety Sécurité électrique sicurezza elettrica</p>	<p>OK. De acordo com relatório de ensaio De acuerdo con informe de la prueba According to the test report Selons le rapport d'essai Secondo i rapporto di prova CEE-0008/18-5 CEE-0009/18-5</p>	<p>De acordo com os requisitos De acuerdo con los requisitos According to the requirements Selons les exigences Secondo i requisiti 5.9 (EN14785)</p>
<p>Aptidão para ser limpo Capacidad para ser limpiado Ability to be cleaned Possibilité d'être nettoyé Capacità di essere puliti</p>	<p>OK. De acordo com relatório de ensaio De acuerdo con informe de la prueba According to the test report Selons le rapport d'essai Secondo i rapporto di prova CEE-0008/18-5 CEE-0009/18-5</p>	<p>De acordo com os requisitos De acuerdo con los requisitos According to the requirements Selons les exigences Secondo i requisiti 4.5, 4.6, 4.10, 4.12 (EN14785)</p>
<p>Temperatura dos gases de combustão Temperatura de los gases de combustión Temperature of the flue gas Température du gaz de fumée Temperatura dato fumi</p>	<p>OK. 137°C</p>	<p>De acordo com os requisitos De acuerdo con los requisitos According to the requirements Selons les exigences Secondo i requisiti 6.2 (EN14785)</p>
<p>Resistência mecânica Resistencia mecánica Mechanical strength résistance Resistenza meccanico</p>	<p>OK. De acordo com relatório de ensaio De acuerdo con informe de la prueba According to the test report Selons le rapport d'essai Secondo i rapporto di prova CEE-0008/18-5 CEE-0009/18-5 A cada 10 m de conduta de fumes deve ser colocado um suporte de carga cada 10 m de la salida de humos se debe colocar un soporte de carga every 10 m of the flue should be placed a load support tous les 10 m de conduit de fumée doit être placé un support de charge ogni 10 m della</p>	<p>De acordo com os requisitos De acuerdo con los requisitos According to the requirements Selons les exigences Secondo i requisiti 4.2, 4.3(EN14785)</p>

	canna fumaria deve essere posto un supporto di carico	
Potência térmica Potencia térmica Thermic output Puissance thermique Potenza termico	OK. 7 kW	De acordo com os requisitos De acuerdo con los requisitos According to the requirements Selons les exigences Secondo i requisiti 6.1, 6.4 – 6.10 (EN14785)
Rendimento energético Eficiencia energética Energy efficiency L'efficacité énergétique Efficienza energetica	OK. 92%	≥ 75% para potência térmica nominal de potencia térmica nominal for rated thermal input Pour puissance thermique nominale di potenza termica nominale
	OK. 96%	≥ 70% para potência térmica reduzida la reducción térmica to reduced thermal à la réduction thermique di potenza térmica ridotto
Durabilidade Durabilidad Durability Durabilité Durabilità	OK. De acordo com relatório de ensaio De acuerdo con informe de la prueba According to the test report Selons le rapport d'essai Secondo i rapporto di prova CEE-0008/18-5 CEE-0009/18-5	De acordo com os requisitos De acuerdo con los requisitos According to the requirements Selons les exigences Secondo i requisiti 4.2 (EN14785)

10. Distância mínima a materiais combustíveis (laterais/frente/topo/posterior) | Distancia mínima a materiales combustibles (laterales/frente/topo/trasero) | Minimum distance to combustible materials (side/front/top/back) | Distance minimale aux matériaux combustibles (côte/avanta/haut/arrière) | Distanza minima da materiali combustibili (lato/anteriore/top/posteriore)

(500 mm / 1500 mm / 1000 mm / 500 mm)

11. O desempenho do produto declarado nos pontos 1 e 2 é conforme com o desempenho declarado no ponto 9. A presente declaração de desempenho é emitida sob exclusiva responsabilidade do fabricante identificado no ponto 4. | El funcionamiento del producto se indica en los puntos 1 y 2 es compatible con las prestaciones declaradas en el punto 9. La presente declaración se expide bajo la exclusiva responsabilidad del fabricante identificado en lo punto 4. | Performance of the product stated in points 1 and 2 is consistent with the declared performance in point 9. This declaration of performance is issued under the sole responsibility of the manufacturer identified in point 4. | Les performances du produit indiqué dans les points 1 et 2 est compatible avec les performances declares au point 9. Cette declaration de performance est établie sous la seule responsabilité du fabricant identifié dans le point 4. | Le prestazioni dei prodotti indicati ai punti 1 e 2 è conforme alla prestazione dichiarata al punto 9. Questa dichiarazione di prestazione è rilasciata sotto l'esclusiva responsabilità del fabbricante di cui al punto 4

Nome e cargo | Nombre y cargo | Name and title | Nom et titre | Nome e titolo
Nuno Sequiera (Director Geral | CEO)

Belazaima do Chão, 13/07/2022

31.2. Déclaration de performance poêle Nevada

DECLARAÇÃO DE DESEMPENHO | DECLARACION PRESTACIONES | DECLARATION OF PERFORMANCE | DECLARATION DE PERFORMANCE | DICHIARAZIONE DELLE PRESTAZIONI

N.º DD-058

1. Código de identificação único do produto-tipo | Código de identificación único del tipo de producto | Unique identification code of the product type | Le code d'identification unique du type de produit | Codice unico di identificazione del tipo di prodotto

NEVADA 8 kW – EAN 05600990425521

NEVADA 8 kW PORTA VIDRO – EAN 05600990434301

2. Número do tipo, lote ou série do produto | Número de tipo, lote o serie del producto | Number of type, batch or serial product | Nombre de type, de lot ou de série du produit | Numero di tipo, di lotto, di serie del prodotto

3. Utilização prevista | Uso previsto | Intended use | Utilisation prévue | Destinazione d'uso

AQUECIMENTO DE EDIFÍCIOS DE HABITAÇÃO | CALEFACCION DE EDIFICIOS RESIDENCIALES | HEATING OF RESIDENTIAL BUILDINGS | CHAUFFAGE DE BATIMENTS RESIDENTIELS | RISCALDAMENTO DEGLI EDIFICI RESIDENZIALI

4. Nome, designação comercial registada e endereço de contacto do fabricante | Nombre, marca registrada y la dirección de contacto de lo fabricante | Name, registered trade name and contact address of the manufacturer | Nom, marque déposée et l'adresse de contact du fabricant | Nome, denominazione commerciale registrata e Indirizzo del costruttore

SOLZAIMA, SA

RUA DOS OUTARELOS, N.º 111

3750-362 BELAZAIMA DO CHÃO – ÁGUEDA – PORTUGAL

5. Sistema de avaliação e verificação da regularidade do desempenho do produto | Sistema de evaluación y verificación de constancia de las prestaciones del producto | System of assessment and verification of constancy of the product | Système d'évaluation et de vérification de la Constance des performances du produit | Sistema di valutazione e verifica della costanza della prestazione del prodotto

SISTEMA 3

6. Norma Harmonizada | Estandár armonizado | Harmonized standard | Norme harmonisée | Standard armonizzata

EN 14785

7. Nome e número de identificação do organismo notificado | Nombre y número de identificación del organismo notificado | Name and identification number of the notified body | Nom et numéro d'identification de l'organisme notifié | Nome e numero di identificazione dell'organismo notificato

CEIS – CENTRO DE ENSAYOS INOVACION Y SERVICIOS

NB: 1722

8. Relatório de ensaio | Informe de la prueba | Test report | Rapport d'essai | Rapporto di prova

CEE-0008/18-4

CEE-0009/18-4

9. Desempenho declarado | Desempeño declarado | Declared performance | Performance déclarée | Dichiarazione di prestazione

<p>Características essenciais Características esenciales Essential characteristics Caractéristiques essentielles Caratteristiche essenziali</p>	<p>Desempenho Desempeño Performance Prestazione</p>	<p>Especificações técnicas harmonizadas Especificaciones técnicas armonizadas Harmonized technical specifications Spécifications techniques harmonisées Specifiche tecniche armonizzate</p>
<p>Segurança contra incêndio Seguridad contra incendios Fire safety Sécurité incendie Sicurezza antincendio</p>	<p>OK. De acordo com relatório de ensaio De acuerdo com informe de la prueba According to the test report Selons le rapport d'essai Secondo i rapporto di prova CEE-0008/18-4 CEE-0009/18-4</p>	<p>De acordo com os requisitos De acuerdo con los requisitos According to the requirements Selons les exigences Secondo i requisiti 4.2, 4.3, 4.7, 4.8, 4.10, 4.11, 5.1, 5.3, 5.4, 5.5, 5.8 (EN14785)</p>
<p>Emissão de produtos da combustão La emisión de productos de combustión Emission of combustion products Emission des produits de combustion Emissione dei prodotti di combustione</p>	<p>OK. Caudal térmico nominal Caudal térmico nominale Nominal heat output Le débit calorifique nominal Nominal heat output Flusso termico nominale –CO:0,01%</p>	<p>Caudal térmico nominal Caudal térmico nominale Nominal heat output Le débit calorifique nominal Nominal heat output Flusso termico nominale –CO<0,04%</p>
<p>Libertação de substâncias perigosas Emisión de sustancias peligrosas Release of dangerous substances Dégagement de substances Rilascio di sostanze pericolose</p>	<p>OK. De acordo com relatório de ensaio De acuerdo com informe de la prueba According to the test report Selons le rapport d'essai Secondo i rapporto di prova CEE-0008/18-4 CEE-0009/18-4</p>	<p>De acordo com o Anexo ZA.1 (EN14785) De acuerdo con lo Anexo ZA.1 (EN14785) According to the Annex ZA.1 (EN14785) Selons le Annexe ZA.1 (EN14785) Secondo l'allegato ZA.1 (EN14785)</p>
<p>Temperatura de superfície Temperatura de la superficie Surface temperature La température de surface Temperatura superficiale</p>	<p>OK. De acordo com relatório de ensaio De acuerdo com informe de la prueba According to the test report Selons le rapport d'essai Secondo i rapporto di prova CEE-0008/18-4 CEE-0009/18-4</p>	<p>De acordo com os requisitos De acuerdo con los requisitos According to the requirements Selons les exigences Secondo i requisiti 4.2, 4.13, 5.1, 5.2, 5.4, 5.5 (EN14785)</p>
<p>Segurança eléctrica Seguridad eléctrica Electrical safety Sécurité électrique sicurezza elettrica</p>	<p>OK. De acordo com relatório de ensaio De acuerdo com informe de la prueba According to the test report Selons le rapport d'essai Secondo i rapporto di prova CEE-0008/18-4 CEE-0009/18-4</p>	<p>De acordo com os requisitos De acuerdo con los requisitos According to the requirements Selons les exigences Secondo i requisiti 5.9 (EN14785)</p>
<p>Aptidão para ser limpo Capacidad para ser limpiado Ability to be cleaned Possibilité d'être nettoyé Capacità di essere puliti</p>	<p>OK. De acordo com relatório de ensaio De acuerdo com informe de la prueba According to the test report Selons 170er apport d'essai Secondo i rapporto di prova CEE-0008/18-4 CEE-0009/18-4</p>	<p>De acordo com os requisitos De acuerdo con los requisitos According to the requirements Selons les exigences Secondo i requisiti 4.5, 4.6, 4.10, 4.12 (EN14785)</p>
<p>Temperatura dos gases de combustão Temperatura de los gases de combustión Temperature of the flue gas Température du gaz de fumée Temperatura dato fumi</p>	<p>OK. 137-C</p>	<p>De acordo com os requisitos De acuerdo con los requisitos According to the requirements Selons les exigences Secondo i requisiti 6.2 (EN14785)</p>
<p>Resistência mecânica Resistencia mecánica Mechanical strength résistance Resistenza meccanico</p>	<p>OK. De acordo com relatório de ensaio De acuerdo com informe de la prueba According to the test report Selons le rapport d'essai Secondo i rapporto di prova CEE-0008/18-4 CEE-0009/18-4 A cada 10 m de conduta de fumos deve ser colocado um suporte de</p>	<p>De acordo com os requisitos De acuerdo con los requisitos According to the requirements Selons les exigences Secondo i requisiti 4.2, 4.3(EN14785)</p>

	carga cada 10 m de la salida de humos se debe colocar un soporte de carga every 10 m of the flue should be placed a load support tous les 10 m de conduit de fumée doit être placé un support de charge ogni 10 m della canna fumaria deve essere posto un supporto di carico	
Potência térmica Potencia térmica Thermic output Puissance thermique Potenza termico	OK. 7 kW	De acordo com os requisitos De acuerdo con los requisitos According to the requirements Selons les exigences Secondo i requisiti 6.1, 6.4 – 6.10 (EN14785)
Rendimento energético Eficiencia energética Energy efficiency L'efficacité énergétique Efficienza energetica	OK. 91,7%	≥ 75% para potência térmica nominal de potencia térmica nominal for rated thermal input Pour puissance thermique nominale di potenza termica nominale
	OK. 95,8%	≥ 70% para potência térmica reduzida la reducción térmica to reduced thermal à la réduction thermique di potenza térmica ridotto
Durabilidade Durabilidad Durability Durabilità Durabilità	OK. De acordo com relatório de ensaio De acuerdo com informe de la prueba According to the test report Selons le rapport d'essai Secondo i rapporto di prova CEE-0008/18-4 CEE-0009/18-4	De acordo com os requisitos De acuerdo con los requisitos According to the requirements Selons les exigences Secondo i requisiti 4.2 (EN14785)

10. Distância mínima a materiais combustíveis (laterais/frente/topo) | Distancia mínima a materiales combustibles (laterales/frente/topo) | Minimum distance to combustible materials (side/front/top) | Distance minimale aux matériaux combustibles (côte/avant/haut)/ Distancia mínima da materiali combustibili (lato/anteriore/top)

(200 mm / 1500 mm / 1000 mm)

11. O desempenho do produto declarado nos pontos 1 e 2 é conforme com o desempenho declarado no ponto 9. A presente declaração de desempenho é emitida sob exclusiva responsabilidade do fabricante identificado no ponto 4. | El funcionamiento del producto se indica en los puntos 1 y 2 es compatible con las prestaciones declaradas en el punto 9. La presente declaración se expide bajo la exclusiva responsabilidad del fabricante identificado en lo punto 4. | Performance of the product stated in points 1 and 2 is consistent with the declared performance in point 9. This declaration of performance is issued under the sole responsibility of the manufacturer identified in point 4. | Les performances du produit indiqué dans les points 1 et 2 est compatible avec les performances declares au point 9. Cette déclaration de performance est établie sous la seule responsabilité du fabricant identifié dans le point 4. | Le prestazioni dei prodotti indicati ai punti 1 e 2 è conforme alla prestazione dichiarata al punto 9. Questa dichiarazione di prestazione è rilasciata sotto l'esclusiva responsabilità del fabbricante di cui al punto 4

Nome e cargo | Nombre y cargo | Name and title | Nom et titre | Nome e titolo Belazaima do Chão, 25/10/2019

Nuno Sequeira (Director Geral | CEO)

31.3. Déclaration de performance poêle Everest

DECLARAÇÃO DE DESEMPENHO | DECLARACION PRESTACIONES | DECLARATION OF PERFORMANCE | DECLARATION DE PERFORMANCE | DICHIARAZIONE DELLE PRESTAZIONI

N.º DD-035

1. Código de identificação único do produto-tipo | Código de identificación único del tipo de producto | Unique identification code of the product type | Le code d'identification unique du type de produit | Codice unico di identificazione del tipo di prodotto

EVEREST – EAN 05600990434431

2. Número do tipo, lote ou série do produto | Número de tipo, lote o serie del producto | Number of type, batch or serial product | Nombre de type, de lot ou de série du produit | Numero di tipo, di lotto, di serie del prodotto

3. Utilização prevista | Uso previsto | Intended use | Utilisation prévue | Destinazione d'uso

AQUECIMENTO DE EDIFÍCIOS DE HABITAÇÃO | CALEFACCION DE EDIFICIOS RESIDENCIALES | HEATING OF RESIDENTIAL BUILDINGS | CHAUFFAGE DE BATIMENTS RESIDENTIELS | RISCALDAMENTO DEGLI EDIFICI RESIDENZIALI

4. Nome, designação comercial registada e endereço de contacto do fabricante | Nombre, marca registrada y la dirección de contacto de lo fabricante | Name, registered trade name and contact address of the manufacturer | Nom, marque déposée et l'adresse de contact du fabricant | Nome, denominazione commerciale registrata e Indirizzo del costruttore

SOLZAIMA SA
RUA DOS QUTARELOS, Nº 111
3750-362 BELAZAIMA DO CHÃO – ÁGUEDA – PORTUGAL

5. Sistema de avaliação e verificação da regularidade do desempenho do produto | Sistema de evaluación y verificación de constancia de las prestaciones del producto | System of assessment and verification of constancy of the product | Système d'évaluation et de vérification de la Constance des performances du produit | Sistema di valutazione e verifica della costanza della prestazione del prodotto

SISTEMA 3

6. Norma Harmonizada | Estandár armonizado | Harmonized standard | Norme harmonisée | Standard armonizzata

EN 14785

7. Nome e número de identificação do organismo notificado | Nombre y número de identificación del organismo notificado | Name and identification number of the notified body | Nom et numéro d'identification de l'organisme notifié | Nome e numero di identificazione dell'organismo notificato

CEIS – Centro de ensayos innovación y servicios
NB: 1722

8. Relatório de ensaio | Informe de la prueba | Test report | Rapport d'essai | Rapporto di prova

CEE-0008/18-4
CEE-0009/18-4

9. Desempenho declarado | Desempeño declarado | Declared performance | Performance déclarée | Dichiarazione di prestazione

<p>Características essenciais Características esenciales Essencial characteristics Caractéristiques essentielles Caratteristiche essenziali</p>	<p>Desempenho Desempeño Performance Prestazione</p>	<p>Especificações técnicas harmonizadas Especificaciones técnicas armonizadas Harmonized technical specifications Spécifications techniques harmonisées Specifiche tecniche armonizzate</p>
<p>Segurança contra incêndio Seguridad contra incendios Fire safety Sécurité incendie Sicurezza antincendio</p>	<p>OK. De acordo com relatório de ensaio De acuerdo com informe de la prueba According to the test report Selons le rapport d'essai Secondo i rapporto di prova CEE-0008/18-4 CEE-0009/18-4</p>	<p>De acordo com os requisitos De acuerdo con los requisitos According to the requirements Selons les exigences Secondo i requisiti 4.2, 4.3, 4.7, 4.8, 4.10, 4.11, 5.1, 5.3, 5.4, 5.5, 5.8 [EN14785]</p>
<p>Emissão de produtos da combustão La emisión de productos de combustion Emission of combustion products Emission des produits de combustion Emissione dei prodotti di combustione</p>	<p>OK. Caudal térmico nominal Caudal térmico nominale Nominal heat output Le débit calorifique nominal Nominal heat output Flusso termico nominale –CO:0,01%</p>	<p>Caudal térmico nominal Caudal térmico nominale Nominal heat output Le débit calorifique nominal Nominal heat output Flusso termico nominale –CO:0,04%</p>
	<p>OK. Caudal térmico reduzido Flujo térmico reducido Reduced thermal flow Flux thermique réduit Flusso termico ridotto –CO: 0,03%</p>	<p>Caudal térmico reduzido Flujo térmico reducido Reduced thermal flow Flux thermique réduit Flusso termico ridotto –CO:0,06%</p>
<p>Libertação de substâncias perigosas Emisión de sustancias peligrosas Release of dangerous substances Dégagement de substances Rilascio di sostanze pericolose</p>	<p>OK. De acordo com relatório de ensaio De acuerdo com informe de la prueba According to the test report Selons le rapport d'essai Secondo i rapporto di prova CEE-0008/18-4 CEE-0009/18-4</p>	<p>De acordo com o Anexo ZA.1 [EN14785] De acuerdo con lo Anexo ZA.1 [EN14785] According to the Annex ZA.1 [EN14785] Selons le Annexe ZA.1 [EN14785] Secondo l'allegato ZA.1 [EN14785]</p>
<p>Temperatura de superfície Temperatura de la superficie Surface temperature La température de surface Temperatura superficiale</p>	<p>OK. De acordo com relatório de ensaio De acuerdo com informe de la prueba According to the test report Selons le rapport d'essai Secondo i rapporto di prova CEE-0008/18-4 CEE-0009/18-4</p>	<p>De acordo com os requisitos De acuerdo con los requisitos According to the requirements Selons les exigences Secondo i requisiti 4.2, 4.13, 5.1, 5.2, 5.4, 5.5 [EN14785]</p>
<p>Segurança elétrica Seguridad eléctrica Electrical safety Sécurité électrique Sicurezza elettrica</p>	<p>OK. De acordo com relatório de ensaio De acuerdo com informe de la prueba According to the test report Selons le rapport d'essai Secondo i rapporto di prova CEE-0008/18-4 CEE-0009/18-4</p>	<p>De acordo com os requisitos De acuerdo con los requisitos According to the requirements Selons les exigences Secondo i requisiti 5.9 [EN14785]</p>
<p>Aptidão para ser limpo Capacidad para ser limpiado Ability to be cleaned Possibilité d'être nettoyé Capacità di essere puliti</p>	<p>OK. De acordo com relatório de ensaio De acuerdo com informe de la prueba According to the test report Selons le rapport d'essai Secondo i rapporto di prova CEE-0008/18-4 CEE-0009/18-4</p>	<p>De acordo com os requisitos De acuerdo con los requisitos According to the requirements Selons les exigences Secondo i requisiti 4.5, 4.6, 4.10, 4.12 [EN14785]</p>
<p>Temperatura dos gases de combustão Temperatura de los gases de combustion Temperature of the flue gas Température du gaz de fumée Temperatura dato fumi</p>	<p>OK. 129°C</p>	<p>De acordo com os requisitos De acuerdo con los requisitos According to the requirements Selons les exigences Secondo i requisiti 6.2 [EN14785]</p>

Resistência mecânica Resistencia mecânica Mechanical strength résistance Resistenza meccanico	<p>OK. De acordo com relatório de ensaio De acuerdo con informe de la prueba According to the test report Selons le rapport d'essai Secondo i rapporto di prova</p> <p>CEE-0008/18-4 CEE-0009/18-4.</p> <p>A cada 10 m de conduta de fumos deve ser colocado um suporte de carga cada 10 m de la salida de humos se debe colocar un soporte de carga every 10 m of the flue should be placed a load support tous les 10 m de conduit de fumée doit être placé un support de charge ogni 10 m della canna fumaria deve essere posto un supporto dicarico</p>	De acordo com os requisitos De acuerdo con los requisitos According to the requirements Selons les exigences Secondo i requisiti 4.2, 4.3(EN14785)
Potência térmica Potencia térmica Thermic output Puissance thermique Potenza termico	<p>OK.</p> <p>6,5 KW</p>	De acordo com os requisitos De acuerdo con los requisitos According to the requirements Selons les exigences Secondo i requisiti 6.1, 6.4 - 6.10 (EN14785)
Rendimento energético Eficiencia energética Energy efficiency L'efficacité énergétique Efficienza energetica	<p>OK.</p> <p>91%</p>	≥ 75% para potência térmica nominal de potencia térmica nominal for rated thermal input Pour puissance thermique nominale di potenza termica nominale
	<p>OK.</p> <p>96%</p>	≥ 70% para potência térmica reduzida la reducción térmica to reduced thermal à la réduction thermique di potenza térmica ridotto
Durabilidade Durabilidad Durability Durabilità Durabilità	<p>OK. De acordo com relatório de ensaio De acuerdo con informe de la prueba According to the test report Selons le rapport d'essai Secondo i rapporto di prova</p> <p>CEE-0008/18-4 CEE-0009/18-4</p>	De acordo com os requisitos De acuerdo con los requisitos According to the requirements Selons les exigences Secondo i requisiti 4.2 (EN14785)

10. Distância mínima a materiais combustíveis (laterais/frente/topo) | Distancia mínima a materiales combustibles (laterales/frente/topo) | Minimum distance to combustible materials (side/front/top) | Distance minimale aux matériaux combustibles (côte/avanta/haut) / Distanza minima da materiali combustibili (lato/anteriore/top)

(200 mm / 1500 mm / 1000 mm / 100 mm)

11. O desempenho do produto declarado nos pontos 1 e 2 é conforme com o desempenho declarado no ponto 9. A presente declaração de desempenho é emitida sob exclusiva responsabilidade do fabricante identificado no ponto 4. | El funcionamiento del producto se indica en los puntos 1 y 2 es compatible con las prestaciones declaradas en el punto 9. La presente declaración se expide bajo la exclusiva responsabilidad del fabricante identificado en lo punto 4. | Performance of the product stated in points 1 and 2 is consistent with the declared performance in point 9. This declaration of performance is issued under the sole responsibility of the manufacturer identified in point 4. | Les performances du produit indiqué dans les points 1 et 2 est compatible avec les performances declares au point 9. Cette déclaration de performance est établie sous la seule responsabilité du fabricant identifié dans le point 4. | Le prestazioni dei prodotti indicati ai punti 1 e 2 è conforme alla prestazione dichiarata al punto 9. Questa dichiarazione di prestazione è rilasciata sotto l'esclusiva responsabilità del fabbricante di cui al punto 4

Nome e cargo | Nombre y cargo | Name and title | Nom et titre | Nome e titolo

Belazaima do Chão, 25/10/2019

Nuno Sequeira (Director Geral | CEO)

31.4. Déclaration de performance poêle Everest Round

DECLARAÇÃO DE DESEMPENHO | DECLARACION PRESTACIONES | DECLARATION OF PERFORMANCE | DECLARATION DE PERFORMANCE |
DICHIARAZIONE DELLE PRESTAZIONI

Nº DD-065

1. Código de identificação único do produto-tipo | Código de identificación único del tipo de producto | Unique identification code of the product type | Le code d'identification unique du type de produit | Codice unico di identificazione del tipo di prodotto

EVEREST ROUND – EAN 05600990457515
EVEREST ROUND PORTA VIDRO – EAN 05600990457515

2. Número do tipo, lote ou série do produto | Número de tipo, lote o serie del producto | Number of type, batch or serial product | Nombre de type, de lot ou de série du produit | Numero di tipo, di lotto, di serie del prodotto

3. Utilização prevista | Uso previsto | Intended use | Utilisation prévue | Destinazione d'uso

*AQUECIMENTO DE EDIFÍCIOS DE HABITAÇÃO | CALEFACCION DE EDIFÍCIOS RESIDENCIALES | HEATING OF RESIDENTIAL BUILDINGS |
CHAUFFAGE DE BATIMENTS RESIDENTIELS | RISCALDAMENTO DEGLI EDIFICI RESIDENZIALI*

4. Nome, designação comercial registada e endereço de contacto do fabricante | Nombre, marca registrada y la dirección de contacto de lo fabricante | Name, registered trade name and contact address of the manufacturer | Nom, marque déposée et l'adresse de contact du fabricant | Nome, denominazione commerciale registrata e Indirizzo del costruttore

SOLZAIMA SA
RUA DOS OUTARELOS, Nº 111
3750-362 BELAZAIMA DO CHÃO – ÁGUEDA – PORTUGAL

5. Sistema de avaliação e verificação da regularidade do desempenho do produto | Sistema de evaluación y verificación de constancia de las prestaciones del producto | System of assessment and verification of constancy of the product | Système d'évaluation et de vérification de la Constance des performances du produit | Sistema di valutazione e verifica della costanza della prestazione del prodotto

SISTEMA 3

6. Norma Harmonizada | Estandár armonizado | Harmonized standard | Norme harmonisée | Standard armonizzata

EN 14785

7. Nome e número de identificação do organismo notificado | Nombre y número de identificación del organismo notificado | Name and identification number of the notified body | Nom et numéro d'identification de l'organisme notifié | Nome e numero di identificazione dell'organismo notificato

CEIS – Centro de ensayos innovación y servicios
NB: 1722

8. Relatório de ensaio | Informe de la prueba | Test report | Rapport d'essai | Rapporto di prova

CEE-0009/18-4

9. Desempenho declarado | Desempeño declarado | Declared performance | Performance déclarée | Dichiarazione di prestazione

<p>Características esenciales Características esenciales Essential characteristics Caractéristiques essentielles Caratteristiche essenziali</p>	<p>Desempenho Desempeño Performance Prestazione</p>	<p>Especificações técnicas harmonizadas Especificaciones técnicas armonizadas Harmonized technical specifications Spécifications techniques harmonisées Specifiche tecniche armonizzate</p>
<p>Segurança contra incêndio Seguridad contra incendios Fire safety Sécurité incendie Sicurezza antincendio</p>	<p>OK. De acordo com relatório de ensaio De acuerdo com informe de la prueba According to the test report Selons le rapport d'essai Secondo i rapporti di prova CEE-0009/18-4</p>	<p>De acordo com os requisitos De acuerdo con los requisitos According to the requirements Selons les exigences Secondo i requisiti 4.2, 4.3, 4.7, 4.8, 4.10, 4.11, 5.1, 5.3, 5.4, 5.5, 5.8 (EN14785)</p>
<p>Emissão de produtos da combustão La emisión de productos de combustión Emission of combustion products Emission des produits de combustion Emissione dei prodotti di combustione</p>	<p>OK. Caudal térmico nominal Caudal térmico nominal Nominal heat output Le débit calorifique nominal Nominal heat output Flusso termico nominale - CO:0,0095%</p>	<p>Caudal térmico nominal Caudal térmico nominal Nominal heat output Le débit calorifique nominal Nominal heat output Flusso termico nominale - CO<0,04%</p>
	<p>OK. Caudal térmico reduzido Flujo térmico reducido Reduced thermal flow Flux thermique réduit Flusso termico ridotto- CO: 0,05%</p>	<p>Caudal térmico reduzido Flujo térmico reducido Reduced thermal flow Flux thermique réduit Flusso termico ridotto- CO<0,06%</p>
<p>Libertação de substâncias perigosas Emisión de sustancias peligrosas Release of dangerous substances Dégagement de substances Rilascio di sostanze pericolose</p>	<p>OK. De acordo com relatório de ensaio De acuerdo com informe de la prueba According to the test report Selons le rapport d'essai Secondo i rapporti di prova CEE-0009/18-4</p>	<p>De acordo com o Anexo ZA.1 (EN14785) De acuerdo con lo Anexo ZA.1 (EN14785) According to the Annex ZA.1 (EN14785) Selons le Annexe ZA.1 (EN14785) Secondo l'allegato ZA.1 (EN14785)</p>
<p>Temperatura de superfície Temperatura de la superficie Surface temperature La température de surface Temperatura superficiale</p>	<p>OK. De acordo com relatório de ensaio De acuerdo com informe de la prueba According to the test report Selons le rapport d'essai Secondo i rapporti di prova CEE-0009/18-4</p>	<p>De acordo com os requisitos De acuerdo con los requisitos According to the requirements Selons les exigences Secondo i requisiti 4.2, 4.13, 5.1, 5.2, 5.4, 5.5 (EN14785)</p>
<p>Segurança elétrica Seguridad eléctrica Electrical safety Sécurité électrique Sicurezza elettrica</p>	<p>OK. De acordo com relatório de ensaio De acuerdo com informe de la prueba According to the test report Selons le rapport d'essai Secondo i rapporti di prova CEE-0009/18-4</p>	<p>De acordo com os requisitos De acuerdo con los requisitos According to the requirements Selons les exigences Secondo i requisiti 5.9 (EN14785)</p>
<p>Aptidão para ser limpo Capacidad para ser limpiado Ability to be cleaned Possibilité d'être nettoyé Capacità di essere puliti</p>	<p>OK. De acordo com relatório de ensaio De acuerdo com informe de la prueba According to the test report Selons 176er apport d'essai Secondo i rapporti di prova CEE-0009/18-4</p>	<p>De acordo com os requisitos De acuerdo con los requisitos According to the requirements Selons les exigences Secondo i requisiti 4.5, 4.6, 4.10, 4.12 (EN14785)</p>
<p>Temperatura dos gases de combustão Temperatura de los gases de combustión Temperature of the flue gas Température du gaz de fumée Temperatura dato fumi</p>	<p>OK. 165°C</p>	<p>De acordo com os requisitos De acuerdo con los requisitos According to the requirements Selons les exigences Secondo i requisiti 6.2 (EN14785)</p>
<p>Resistência mecânica Resistencia mecánica Mechanical strength résistance Resistenza meccanico</p>	<p>OK. De acordo com relatório de ensaio De acuerdo com informe de la prueba According to the test report Selons le rapport d'essai Secondo i rapporti di prova CEE-0009/18-4 A cada 10 m de conduta de fumos deve ser colocado um suporte de carga cada 10 m de la salida de humos se debe colocar un soporte de carga every 10 m of the flue should be placed a load support tous les 10 m de conduit de fumée doit être placé un support de charge ogni 10 m della canna fumaria deve essere posto un supporto di carico</p>	<p>De acordo com os requisitos De acuerdo con los requisitos According to the requirements Selons les exigences Secondo i requisiti 4.2, 4.3(EN14785)</p>

Potência térmica Potencia térmica Thermic output Puissance thérmiq ue Potenza termico	OK. 8,8 kW	De acordo com os requisitos De acuerdo con los requisitos According to the requirements Selons les exigences Secondo i requisiti 6.1, 6.4 – 6.10 (EN14785)
Rendimento energético Eficiencia energética Energy efficiency L'efficacité énergetique Efficienza energetica	OK. 91 %	≥ 75% para potência térmica nominal de potencia térmica nominal for rated thermal input Pour puissance thermique nominale di potenza termica nominale
	OK. 96 %	≥ 70% para potência térmica reduzida la reducción térmica to reduced thermal à la réduction thermique di potenza térmica ridotto
Durabilidade Durabilidad Durability Durabilit� Durabilit�	OK. De acordo com relat�rio de ensaio De acuerdo con informe de la prueba According to the test report Selons le rapport d'essai Secondo i rapporto di prova CEE-0009/18-4	De acordo com os requisitos De acuerdo con los requisitos According to the requirements Selons les exigences Secondo i requisiti 4.2 (EN14785)

10. Dist ncia m nima a materiais combust veis (laterais/frente/topo) | Distancia m nima a materiales combustibles (laterales/frente/topo) | Minimum distance to combustible materials (side/front/top) | Distance minimale aux mat riaux combustibles (c te/avanta/haut) / Distanza m nima da materiali combustibili (lato/anteriore/top)

(200 mm / 1500 mm / 1000 mm / 100 mm)

11. O desempenho do produto declarado nos pontos 1 e 2   conforme com o desempenho declarado no ponto 9. A presente declara o de desempenho   emitida sob exclusiva responsabilidade do fabricante identificado no ponto 4. | El funcionamiento del producto se indica en los puntos 1 y 2 es compatible con las prestaciones declaradas en el punto 9. La presente declaraci n se expide bajo la exclusiva responsabilidad del fabricante identificado en lo punto 4. | Performance of the product stated in points 1 and 2 is consistent with the declared performance in point 9. This declaration of performance is issued under the sole responsibility of the manufacturer identified in point 4. | Les performances du produit indiqu  dans les points 1 et 2 est compatible avec les performances declares au point 9. Cette declaration de performance est  tablie sous la seule responsabilit  du fabricant identifi  dans le point 4. | Le prestazioni dei prodotti indicati ai punti 1 e 2   conforme alla prestazione dichiarata al punto 9. Questa dichiarazione di prestazione   rilasciata sotto l'esclusiva responsabilit  del fabbricante di cui al punto 4

Nome e cargo | Nombre y cargo | Name and title | Nom et titre | Nome e titolo
Nuno Sequeira (Director Geral | CEO)

Belazaima do Ch o, 25/10/2019