

Estufa a *Pellets*

Manual de Instruções

Modelos

K100 K200 K300 K400 K500 K600

FUJI	FUJI	PINE 8kW	PINE 10kW	AMAZON 9kW	ASPEN 12kW
K2	K2	ASPEN 8kW	ASPEN 10kW		FUJI 12kW
HIMALAIA	HIMALAIA	OLIVE 8kW	OLIVE 10kW		HIMALAIA 12kW
KILI		LEAF 8kW	LEAF 10kW		K2 12kW
PICO		ALPES 8kW	ALPES 10kW		PINE 12kW

Antes de instalar el equipo, utilizarlo y realizar tareas de mantenimiento en él, lea con atención las instrucciones. El manual de instrucciones es un componente más del producto.

Le agradecemos su confianza en nuestros equipos SOLZAIMA.

Lea detenidamente este manual y guárdelo para futuras referencias.

* Todos los productos cumplen los requisitos especificados en la Directiva europea para productos de construcción (Reg. UE nº 305/2011) y están homologados con la marca de conformidad CE;

* Las estufas de *pellets* se han fabricado según las normas EN 14785:2008;

* SOLZAIMA no se responsabiliza de los daños que se produzcan en el equipo si su instalación la realiza personal no cualificado;

* SOLZAIMA no se responsabiliza de los daños que se produzcan en el equipo cuando no se respeten las reglas de instalación y uso indicadas en este manual;

* En la instalación del equipo, así como en su manejo y mantenimiento, deben cumplirse todas las normativas locales, incluidas las denominadas normas nacionales y europeas;

* En caso de que necesite asistencia técnica, debe ponerse en contacto con el proveedor o el instalador de su equipo. Deberá facilitar el número de serie de su estufa que encontrará en la chapa de identificación en la parte trasera del equipo y en la etiqueta en este manual;

* El servicio de asistencia técnica lo presta SOLZAIMA, excepto en casos especiales que deberá valorar el instalador o el técnico responsable de la asistencia técnica;

* Si necesita más información sobre la electrónica aplicada en los equipos SOLZAIMA puede escanear los siguientes Códigos QR.



[Electrónica Columbus](#)



[No aplicable Electrónica Columbus](#)

Contactos para asistencia técnica:


www.solzaima.pt

apoio.cliente@solzaima.pt

Dirección: Rua da Cova da Areia (E. M. 605), 695;

3750-071 Aguada de Cima, Águeda - Portugal

Índice

1.	Solzaima	1
2.	Contenido de los embalajes	2
2.1.	Desembalaje de la estufa	2
3.	Advertencias de seguridad 	3
4.	Asesoramiento en la acción en caso de incendio en una chimenea (incluyendo equipo).....	4
5.	Características técnicas.....	5
6.	Instalación de la estufa de <i>pellets</i>	9
6.1.	Requisitos para la instalación	9
6.2.	Instalación de conductos y sistemas de extracción de humos.....	10
6.3.	Instalación sin chimenea	11
6.4.	Instalación con chimenea	13
7.	Combustible	15
8.	Utilización de la estufa de <i>pellets</i>	16
9.	Mando	18
9.1.	Mando por infrarrojos	18
9.2.	Comando e display	18
9.2.1.	Selección del modo manual o automático	19
9.2.2.	Fecha y hora.....	20
9.2.3.	Crono	22
9.2.4.	Sleep (este menú solo aparece con la estufa en funcionamiento)	26
9.2.5.	Info	27
9.2.6.	Menú configuraciones	29
9.2.7.	Menú técnico	33
10.	Lista de Alarmas / Averías / Recomendaciones.....	35
11.	Electrónica Columbus	37
11.1.	Mando remoto	37
11.2.	Display	39
11.3.	Menú Configuraciones.....	40
11.3.1.	Idioma.....	40
11.3.2.	Data y Hora.....	41
11.3.3.	Radiocomando	44
11.4.	Menú Teclado.....	45
11.4.1.	Contraste	46
11.4.2.	Min Brillo.....	46

11.4.3.	Screen Saver	46
11.4.4.	Códigos de Firmware	47
11.5.	Menú Service.....	47
11.5.1.	Contadores.....	48
11.5.2.	Lista de Errores.....	49
11.5.3.	Información Secundaria	50
11.5.4.	Reset Limpieza.....	51
11.5.5.	Calibración Sinfín	52
11.5.6.	Calibración Ventilador	53
11.5.7.	Carga Sinfín Manual.....	53
11.6.	Menú Potencia	54
11.6.1.	Combustión	54
11.6.2.	Calefacción.....	55
11.6.3.	Canalización (sólo K500 y K600)	56
11.7.	Menú Termostatos.....	57
11.8.	Menú Crono.....	58
11.9.	Info Usuario	63
12.	Lista Alarmas / Averías / Recomendaciones – Electrónica Columbus	65
13.	Activación	68
14.	Instrucción para instalación de las envolventes	69
14.1.	Instalación de las envolventes K100	69
14.2.	Instalación de las envolventes K300 y K400	76
14.3.	Instalación de las envolventes Alpes K400 y K300.....	87
14.4.	Instalación de las envolventes K500	104
14.5.	Instalación de las envolventes K600	110
15.	Instalación del ventilador de apoyo del aire canalizable (PA1090G031 opcional K500) 122	
15.1.	Conexiones eléctricas	126
15.2.	Regulación de la entrada de aire canalizable	128
15.3.	Recomendaciones instalación del aire canalizable (K500)	129
16.	Instalación del ventilador de apoyo del aire canalizable (PA1090G038 opcional K600) 130	
16.1.	Conexiones eléctricas	135
17.	Reabastecer el depósito de <i>pellets</i>	136
18.	Mantenimiento.....	136
18.1.	Mantenimiento diario	136
18.1.1.	Limpieza del vidrio	137

18.1.2.	Limpiar el interior de la estufa	137
18.2.	Manutención semanal	137
18.3.	Limpieza adicional	138
19.	Instalación y funcionamiento de un mando externo "cronotermostato" (opcional) 141	
19.1.	Instrucciones de montaje del mando externo.....	143
20.	Plano y registro de mantenimiento	145
21.	Etiqueta guía de mantenimiento.....	149
22.	Esquema eléctrico de la estufa de <i>pellets</i>	150
22.1.	Esquema eléctrico - No aplicable a la electrónica de Columbus.....	150
22.2.	Esquema eléctrico - Electrónica de Columbus.....	151
23.	Fin de la vida útil de una estufa de <i>pellets</i>	151
24.	Garantía	152
24.1.	Condiciones específicas del modelo.....	152
24.2.	Condiciones generales de garantía.....	152
25.	Anexos	161
26.	Flujograma.....	162
26.1.	Flujograma estufas K100, K200, K500 y K600	162
26.2.	Flujograma estufas K300 y K400.....	165
27.	Declarações de desempenho.....	168

1. Solzaima

La visión de Solzaima fue siempre la energía limpia, renovable y más barata. Por esta razón, durante más de 45 años dedicados a la fabricación de equipos y soluciones para la biomasa calefacción.

Como resultado de la continuación y el pleno apoyo de su red de socios, la Solzaima es ahora líder en la producción de biomasa calefacción, cuyo mejor ejemplo es las estufas de calefacción y calentadores de agua en una amplia gama de *pellets*.

Equipamos anualmente más de 20.000 viviendas con soluciones de biomasa calefacción. Señal de que los consumidores son conscientes de las soluciones más verdes y más económica.

El Solzaima tiene la certificación de calidad ISO9001: 2015 y la certificación ambiental ISO 14001: 2015.

2. Contenido de los embalajes

El embalaje del equipo contiene:

- Estufas modelo K100, K200, K300, K400, K500 o K600;
- Acceso folleto el manual de instrucciones en línea;
- Cable de alimentación;
- Mando por infrarrojos;
- Pieza de la barra de limpieza;
- Tapa frontal, modelo K200;
- Envolvertes laterales de acuerdo con lo modelo seleccionado.

2.1. Desembalaje de la estufa

Para desembalar el equipo deberá, en primer lugar, retirar la bolsa retráctil que envuelve la caja de cartón. A continuación, levante la caja para extraerla y retire la bolsa que envuelve la estufa y las placas de poliestireno. Finalmente, deberán aflojarse las cuatro piezas que sujetan el equipo al palé de madera (Figura 1).



Figura 1 – Desembalaje de la estufa

3. Advertencias de seguridad

- La estufa de *pellets* es un equipo de calefacción de biomasa y debe ser siempre manipulado tras la lectura integral de este manual;
- Los niños o las personas con capacidades físicas, sensoriales o mentales reducidas, o sin experiencia o conocimientos sobre la estufa no deberán usarla, salvo supervisión de un tercero o en caso de que se les haya dado instrucción para ello;
- No se debe tocar la estufa si se está descalzo y se tienen partes del cuerpo mojadas o húmedas;
- Está prohibido modificar los dispositivos de seguridad o de regulación sin la autorización del fabricante;
- Utilizar exclusivamente las piezas de repuesto recomendadas por el fabricante SOLZAIMA S.A.;
- Está prohibido tapar o reducir las dimensiones de las aberturas de ventilación del lugar de la instalación;
- La estufa de *pellets* es un equipo que necesita aire para realizar una correcta combustión, por lo que la eventual estanqueidad del lugar en el que está el equipo o la existencia de otras fuentes de extracción de aire en la vivienda pueden impedir el correcto funcionamiento del equipo;
- Las aberturas de ventilación son indispensables para que la combustión sea la correcta;
- No deje el material de embalaje al alcance de niños;
- Durante el funcionamiento normal del aparato, no se puede abrir la puerta de la estufa;
- Evite el contacto directo con las partes del aparato que tienden a sobrecalentarse durante el funcionamiento, principalmente el tirador de apertura de la puerta y el vidrio;
- Antes de conectar el aparato tras un período largo sin usarlo, compruebe si existen posibles obstrucciones en el conducto de humos;
- La estufa de *pellets* se diseñó para su funcionamiento dentro de viviendas con ambiente protegido. Puede haber sistemas de seguridad que intervengan y desconecten la estufa. Si le sucede esto, póngase en contacto con el servicio de asistencia técnica y nunca, en ninguna situación, desmonte los sistemas de seguridad;
- La estufa de *pellets* es un equipo de calefacción de biomasa con extracción de humos efectuada por un extractor eléctrico. La interrupción del suministro eléctrico durante su utilización puede provocar la no extracción de humos y la consecuente

entrada de los mismos en la vivienda. Por esta razón, se recomienda una chimenea con buena extracción natural;

- Cuando esté en funcionamiento, NUNCA debe desconectar el enchufe de su estufa de *pellets*. El extractor de humos de la estufa de *pellets* es eléctrico, por lo que podrá provocar la no extracción de humos de combustión;
- Para realizar el mantenimiento a su equipo, debe desconectarlo de la corriente eléctrica. Para ello, el equipo debe estar totalmente frío (si estuvo en funcionamiento);
- Nunca toque el interior de la estufa sin desconectarla de la red eléctrica;

4. Asesoramiento en la acción en caso de incendio en una chimenea (incluyendo equipo)

- Pruebe el fuego sin poner en peligro su vida.
- Si en un minuto no se puede apagar el fuego debe llamar a los bomberos.
- Cierre las puertas y ventanas o departamento donde se produjo el incendio.
- Apague la corriente eléctrica y cerrar el gas antes de salir de su residencia.
- Una vez fuera, se debe esperar a que el fuego y estar listo para darle la siguiente información: ubicación de posibles incendios, materiales que se están quemando y lo que pueden hacer para prevenir el avance del fuego.

5. Características técnicas

Características	K100	K200	K300	K400	K500	K600	Un.
Altura	"H"	"H"	"H"	"H"	"H"	"H"	mm
Ancho	"W"	"W"	"W"	"W"	"W"	"W"	mm
Profundidad	"D"	"D"	"D"	"D"	"D"	"D"	mm
Diámetro del tubo de salida de humos	80	80	80	80	80	80	mm
Capacidad del depósito	15,0	20,0	15,0	17,0	17,5	30,0	kg
Volumen máximo de calentamiento	182	227	182	227	200	269	m ³
Potencia térmica global máxima	8,0	10,0	8,0	10,0	8,8	11,9	kW
Potencia térmica mínima	3,0	3,5	3,0	3,5	3,0	3,9	kW
Consumo mínimo de combustible	0,68	0,77	0,68	0,77	0,68	0,90	kg / h
Consumo máximo de combustible	1,8	2,3	1,8	2,3	2,0	2,7	kg / h
Potencia eléctrica nominal	102	102	102	102	85	167	W
Potencia eléctrica en el arranque (<10 min.)	362	378	362	362	362	362	W
Tensión nominal	230	230	230	230	230	230	V
Frecuencia nominal	50	50	50	50	50	50	Hz
Rendimiento térmico a la potencia térmica nominal	91,3	91,4	91,3	91,4	91,0	92,0	%
Rendimiento térmico a la potencia térmica reducida	96,0	96,0	96,0	96,0	96,0	96,0	%
Temperatura Máx. de los gases	152,6	149,0	152,6	149,0	165,0	125,0	°C
Temperatura Mín. de los gases	64	59	64	59	64	53	°C
Emisiones de CO a la potencia térmica nominal	0,010	0,012	0,010	0,012	0,0095	0,016	%
Emisiones de CO a la potencia térmica reducida	0,027	0,036	0,027	0,036	0,027	0,045	%
Caudal másico de gases	5,0	5,0	5,0	7,0	5,0	9,2	g/s
Depresión en la chimenea	12	12	12	12	12	12	Pa

Tabla 1 - Características técnicas

Ensayos realizados con *pellets* de madera con un poder calorífico de 4,9 kWh/kg.

Los datos que se indican en esta tabla fueron obtenidos en los ensayos de homologación del producto en laboratorios independientes y acreditados, para efectuar pruebas a equipos de *pellets*.

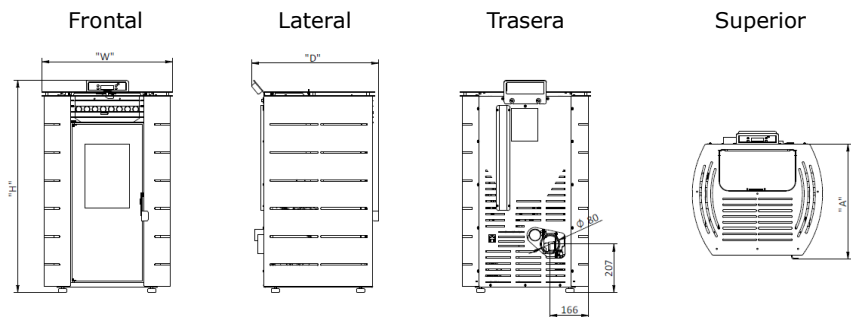


Figura 2-A - Dimensiones de la estufa de pellets K100 (ejemplo modelo K2)

Modelo	Dimensión "H" (mm)	Dimensión "W" (mm)	Dimensión "D" (mm)	Dimensión "A" (mm)	Peso (kg)
K2 K100	908	562	546	490	82
KILI K100 (cerámica/vidrio/color)	908	513	544	490	95/92/88
PICO K100	908	559	556	490	90
FUJI K100	908	493	556	490	84
HIMALAIA K100	908	493	544	490	83

Tabla 2 - Dimensiones de la estufa K100

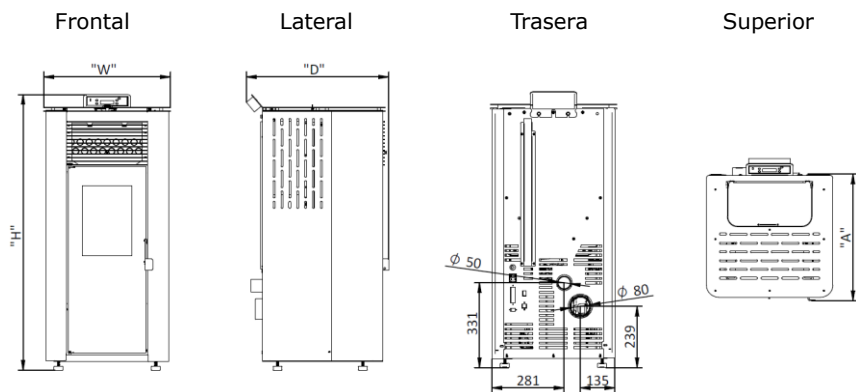


Figura 2-B – Dimensiones de la estufa de pellets K200 (ejemplo modelo Fuji)

Modelo	Dimensión "H" (mm)	Dimensión "W" (mm)	Dimensión "D" (mm)	Dimensión "A" (mm)	Peso (kg)
FUJI K200	1076	493	554	494	106
HIMALAIA K200	1076	493	554	494	105
K2 K200	1076	562	554	494	104

Tabla 3 - Dimensiones de la estufa K200

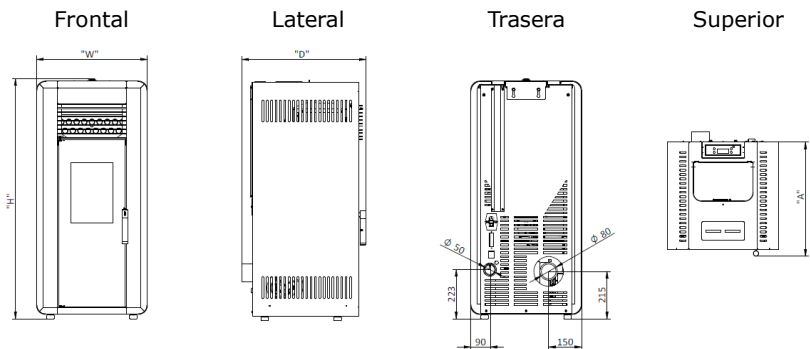


Figura 2-C - Dimensiones de la estufa de pellets K300 y K400 (ejemplo modelo Leaf)

Modelo	Dimensión "H" (mm)	Dimensión "W" (mm)	Dimensión "D" (mm)	Dimensión "A" (mm)	Peso (kg)
PINE K400	1088	559	566	519	111
LEAF K400	1088	507	566	519	108
ASPEN K400	1088	473	566	519	110
OLIVE K400	1088	507	566	519	110
ALPES K400	1153	492	551	519	114

Tabla 4 - Dimensiones de la estufa K400

Modelo	Dimensión "H" (mm)	Dimensión "W" (mm)	Dimensión "D" (mm)	Dimensión "A" (mm)	Peso (kg)
PINE K300	966	542	566	519	101
LEAF K300	966	507	566	519	99
ASPEN K300	966	473	566	519	100
OLIVE K300	966	507	566	519	100
ALPES K300	994	492	564	519	103

Tabla 5 - Dimensiones de la estufa K300

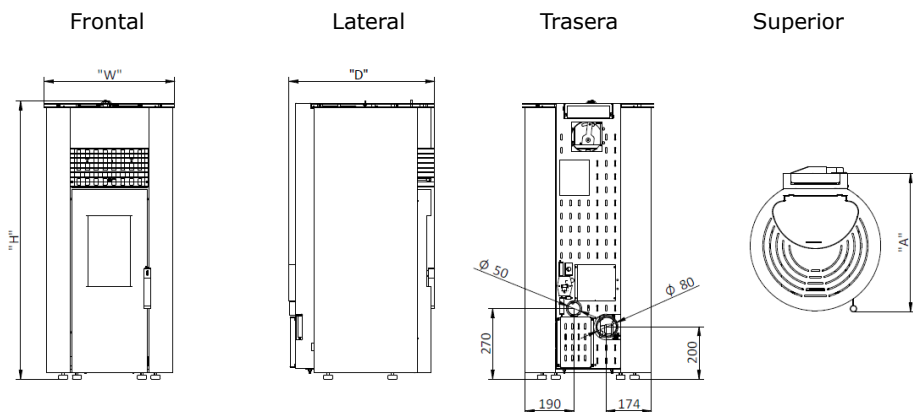


Figura 2-D - Dimensiones de la estufa de pellets K500 (ejemplo modelo Amazon)

Modelo	Dimensión "H" (mm)	Dimensión "W" (mm)	Dimensión "D" (mm)	Dimensión "A" (mm)	Peso (kg)
Amazon K500	1072	500	561	533	92

Tabla 6 - Dimensiones de la estufa K500

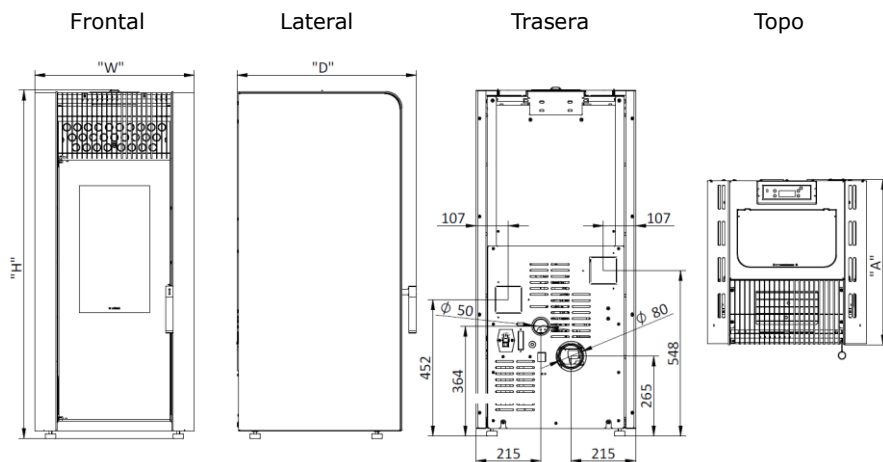


Figura 2-E – Dimensiones de la estufa de pellets K600 (ejemplo modelo Aspen)

Modelo	Dimensión "H" (mm)	Dimensión "W" (mm)	Dimensión "D" (mm)	Dimensión "A" (mm)	Peso (kg)
Aspen K600	1156	530	596	549	152
Fuji K600	1156	550	596	554	145
Himalaia K600	1156	550	596	554	143
K2 K600	1156	600	596	549	143
Pine K600	1156	626	590	552	152

Tabla 7 - Dimensiones de la estufa K600

⚠ ¡AVISO!

La estufa no puede ser usada, ni conectada a la corriente eléctrica sin la debida instalación de los modelos de envolventes disponibles.

6. Instalación de la estufa de *pellets*

Antes de comenzar la instalación, realice las siguientes acciones:

- Compruebe, inmediatamente después de la recepción, si el producto está completo y en buen estado. Es necesario señalar los posibles defectos detectados antes de realizar la instalación del aparato.
- La estufa tiene en la base cuatro pies regulables en altura que permiten un ajuste sencillo en suelos desnivelados.



Figura 3 - Pies ajustables

- Retire el manual de uso y entrégueselo en mano al cliente;
- Conecte un conducto de 80 mm de diámetro entre el orificio de salida de gases de combustión y la conducción de extracción de humos hacia el exterior del edificio (por ejemplo, chimenea), de acuerdo con los puntos del 6.1 a 5.3.
- Si usa una tubería para la entrada del aire de combustión que procede del exterior, es necesario que no sea de más de 60 cm de longitud en sentido horizontal y que no haya sido alterada (por ejemplo, que no posea curvas);
- Conecte el cable de alimentación de 230 V CA a un enchufe de corriente eléctrica con toma a tierra.
- La cara del aparato que contiene la salida de aire caliente deberá quedar mirando hacia el espacio que se va a calentar.

6.1. Requisitos para la instalación

En la Figura 4 se representan las distancias mínimas de la estufa de *pellets* a las superficies que son especialmente inflamables.

En la parte superior de la estufa, es necesario mantener una distancia mínima de 100 cm hasta el techo de la estancia, en especial si el material de esta es inflamable.

La base donde se apoya la estufa no puede ser de material combustible (p.ej., alfombra), por lo que deberá existir siempre una protección adecuada.

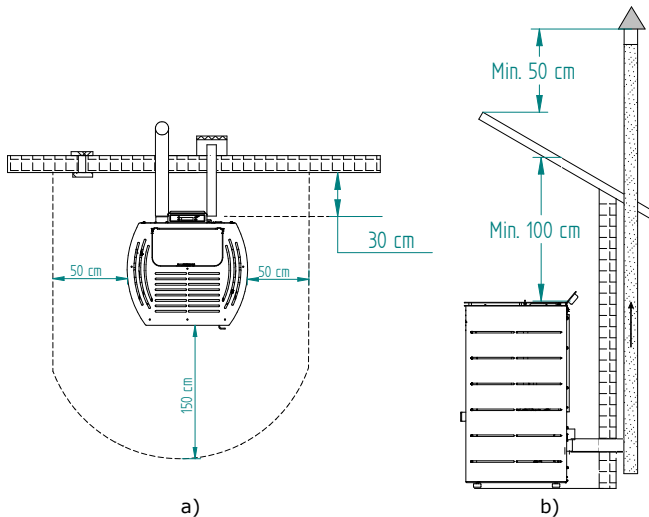




Figura 4 - Distancias mínimas de todas las superficies: a) vista superior de la instalación del equipamiento; b) vista lateral de la instalación del equipamiento

iAVISO!

Mantenga los materiales combustibles e inflamables a una distancia segura.

6.2. Instalación de conductos y sistemas de extracción de humos

- La construcción del tubo de extracción de gases debe ser la adecuada para su finalidad según las exigencias del propio lugar y con total respeto por la reglamentación vigente.
-  **iImportante!** A la salida del tubo de escape de la estufa de *pellets* debe insertarse una instalación en T con tapón hermético que permita la inspección regular o la descarga de polvo pesado y de condensados.
-  **iImportante!** En el caso de la estufa K500, se debe insertar una unión macho/macho con una extensión mínima de 100 mm en la salida del tubo de escape de la estufa de *pellets* debe insertarse una instalación en T con tapón hermético que permita la inspección regular o la descarga de polvo pesado y de condensados.
- Según se indica en la figura 6, el conducto de extracción se debe realizar de modo que la limpieza y el mantenimiento estén asegurados mediante puntos de inspección.

- En las condiciones nominales de funcionamiento, el tiro de los gases de combustión debe originar una depresión de 12 Pa, medida 1 metro por encima de la boca de la chimenea.
- La estufa no puede compartir la chimenea con otros aparatos.
- Los tubos que quedan en el exterior del lugar de uso deben disponer de un aislamiento doble de acero inoxidable, con un diámetro interno de 80 mm.
- El tubo de extracción de humos puede crear condensación. Si esto sucede, se recomienda instalar sistemas adecuados para la recogida de los condensados.

6.3. Instalación sin chimenea

La instalación de la estufa de *pellets* cuando no hay chimenea debe realizarse, como se muestra en la Figura 5, sacando el tubo de escape de humos (con un diámetro interno mínimo de 80 mm) directamente hacia afuera y encima del tejado.

Se deben utilizar tubos aislados de pared doble de acero inoxidable, fijados debidamente, para evitar que se cree condensación.

En la base de la tubería, deberá realizarse una instalación en T para facilitar las inspecciones periódicas y el mantenimiento anual, tal como se muestra en la Figura 6.

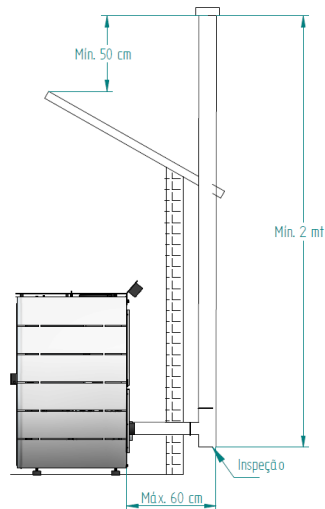


Figura 5 - Vista lateral de la instalación sin chimenea, con ejemplo del punto de inspección

En la Figura 6, están representados los requisitos básicos para la instalación de la chimenea de la estufa.

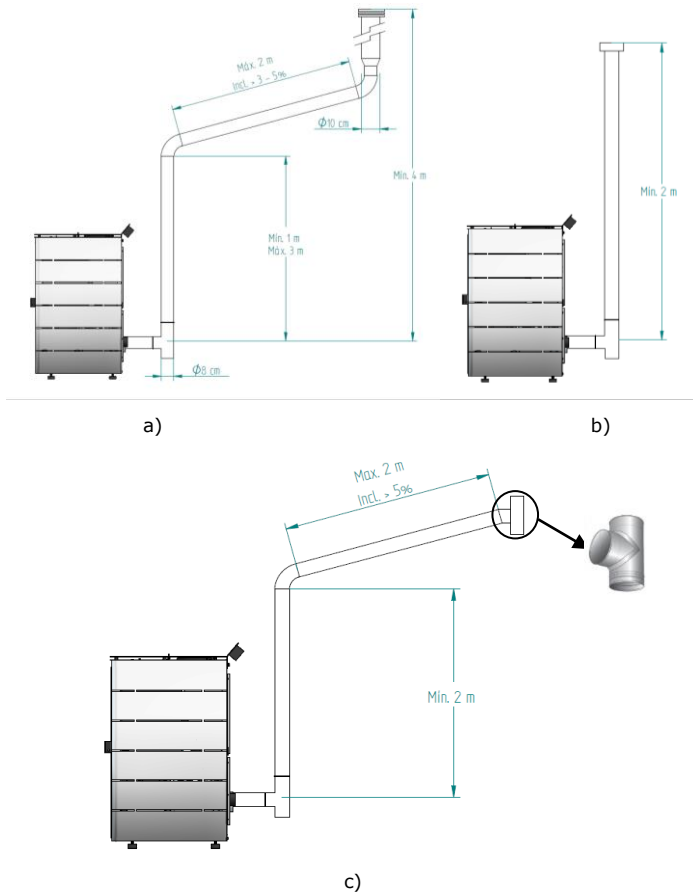


Figura 6 - Ejemplos de instalaciones tipo

! El incumplimiento de estos requisitos pone en riesgo el correcto funcionamiento de la estufa. Respete íntegramente las indicaciones de los esquemas.

! La estufa funciona con la cámara de combustión en depresión, por lo que es absolutamente necesario disponer de un conducto de evacuación de humos que extraiga los gases de la combustión de forma adecuada.

Material de la conducta de humos: los tubos que se instalen deben ser rígidos, de acero inoxidable con un espesor mínimo de 0,5 mm y con juntas para la unión entre las diferentes secciones y accesorios.

Aislamiento: los conductos de humos deben ser de pared doble con aislamiento, para asegurar que los humos no se enfrían durante el recorrido hacia el exterior, lo que provocaría un tiro inadecuado y condensaciones que pueden dañar el aparato.

Instalación en "T" de salida: utilice siempre en la salida de la estufa una instalación en "T" con registro.

Terminal anti viento: debe instalarse siempre un terminal anti viento que evite el retorno de humos.

Depresión en la chimenea: las figuras muestran tres esquemas tipo, con las longitudes y diámetros adecuados. Cualquier otro tipo de instalación debe asegurar que se genera una depresión de 12 Pa (0,12 mbar) medidos en caliente y a la máxima potencia.

Ventilación: para el buen funcionamiento de la estufa, **es necesario que el lugar de colocación del aparato disponga de una entrada de aire con una sección mínima de 100 cm², preferentemente junto a la parte trasera de la estufa.** La estufa dispone de un tubo redondo (Ø50 mm) que puede conectarse al exterior de la vivienda. **Se recomienda que esta conexión tenga un máximo de 60 cm de longitud en la horizontal y sin ningún tipo de obstáculo (por ejemplo, curvas).**

En caso de que en la vivienda exista algún sistema de extracción de aire (p. ej., extractor de cocina), será necesario disponer de una sección de ventilación superior y con unas dimensiones conforme a los diversos equipos que extraen aire de la vivienda.

La colocación de la estufa en lugares donde haya extractores de cocina o extractores de humos puede perjudicar el buen funcionamiento de la estufa.

6.4. Instalación con chimenea

Tal y como se muestra en Figura 7, en la instalación de la estufa de *pellets* el tubo de extracción (de Ø80 mm) comunica directamente con la chimenea. Si el tamaño de la chimenea fuera muy grande, se recomienda entubar la salida de humos con un tubo de diámetro interno mínimo de 80 mm.

En la base de la tubería, habrá que realizar una instalación en T para facilitar las inspecciones periódicas y el mantenimiento anual, como se muestra en la Figura 7.

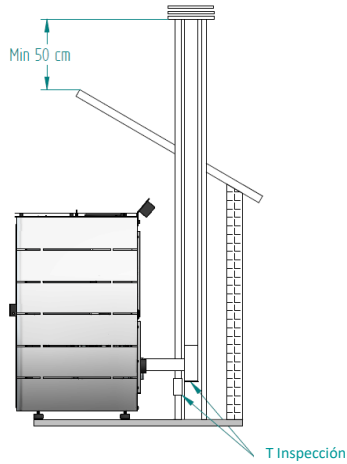


Figura 7 - Vista lateral de la instalación con chimenea, con ejemplo del punto de inspección

Cuando las condiciones atmosféricas sean tan adversas que causen una fuerte perturbación en el tiro de humos de la estufa (en especial si hay viento muy fuerte), se recomienda no utilizarla.

Si no se ha utilizado el equipo durante un período de tiempo prolongado, hay que asegurarse de que no haya obstrucciones en los tubos de la chimenea antes de encenderlo.

7. Combustible

El único combustible que se debe utilizar para el funcionamiento de la estufa es el *pellet*. No se puede usar ningún otro combustible.

Utilice únicamente *pellets* certificados por la norma EN 14961-2 clase A1 con un **diámetro de 6 mm y entre 10 y 30 mm** de longitud.

La humedad máxima permitida para los *pellets* es igual al 8% de su peso. Para garantizar una buena combustión, los *pellets* deben mantener estas características. Por ello, se recomienda mantenerlos en un ambiente seco.

El uso de *pellets* diferentes disminuye la eficacia de la estufa de *pellets* y origina procesos de combustión deficientes.

Es recomendable que escoja siempre *pellets* certificados y no olvide que antes de comprar grandes cantidades, debe probar siempre una muestra.

Las propiedades físico-químicas de los *pellets* (principalmente el calibre, la fricción, la densidad y la composición química) pueden variar dentro de ciertas tolerancias y de acuerdo con cada fabricante. Este hecho puede provocar alteraciones en el proceso de alimentación y, por consiguiente, dosis diferentes (con más o menos *pellets*).

La estufa permite el ajuste de la dosis de *pellets* en la fase de arranque y en los niveles de potencia en $\pm 25\%$.

 **¡AVISO!**

El aparato NO se puede utilizar como incinerador.

8. Utilización de la estufa de *pellets*

! El mantenimiento de la estufa de *pellets* debe realizarse como se describe en el punto 3.6, página 153 (Garantía). Para ajustar los parámetros de funcionamiento de la estufa de *pellets*, la dosificación debe ajustarse como se describe en el punto 7 de este manual. La dosis de *pellets* debe ajustarse en función de la temperatura del gas y del consumo de *pellets* del aparato a la potencia nominal descrita en la Tabla 1, página 5, para que el aparato suministre la potencia correcta.

Recomendaciones

Antes de comenzar el arranque del aparato, es necesario comprobar los siguientes puntos:

- Asegúrese de que la estufa se encuentra correctamente conectada a la red eléctrica a través del cable de alimentación de 230 V CA.

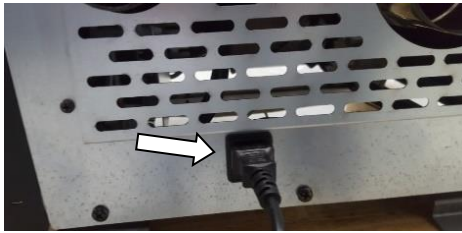


Figura 8 - Enchufe de conexión a la corriente eléctrica

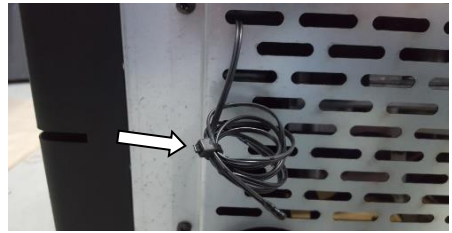


Figura 9 - Sonda de temperatura ambiente

- Compruebe si el depósito de *pellets* está abastecido. En el interior del depósito de *pellets* hay una rejilla de seguridad para evitar que el usuario pueda acceder al tornillo sin fin.

! La cámara de combustión de la estufa y la puerta están construidas en chapa de hierro pintada con tinta de alta temperatura, que libera humos en las primeras quemadas debido a la cura de la tinta. Si esto ocurre, abra las ventanas y las puertas que den al exterior para ventilar la habitación. Evite tocar la puerta del equipo durante la primera quemada para no dejar marcas permanentes en la pintura, ya que esta pasa por una fase más plástica durante su proceso de secado. El secado de la pintura se produce a aproximadamente 300 °C durante 30 minutos.

Hay que asegurarse de que en la estancia donde se encuentre la instalación la circulación de aire es suficiente, ya que de no ser así el equipo no funciona correctamente. Por este motivo, hay que prestar atención a si en la sala hay otros equipos de calefacción que consuman aire para su funcionamiento (por ejemplo, equipos de gas, braseros, extractores); no se recomienda el funcionamiento simultáneo de estos equipos.

Las estufas de *pellets* disponen de una sonda para medir la temperatura ambiente. Esta sonda está situada en la rejilla de la parte trasera (Figura 9). Para una lectura más correcta de la temperatura ambiente, evite el contacto del extremo de la sonda con la estructura de la máquina. Si lo desea, puede fijarla en la pared junto a la máquina.

9. Mando

9.1. Mando por infrarrojos



Figura 10 - Mando por infrarrojos

El mando por infrarrojos permite encender y apagar la estufa y también aumentar o disminuir el caudal de aire del ventilador ambiente y el nivel de potencia del equipo.

9.2. Comando e display

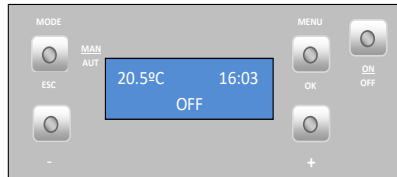


Figura 11 - Mando y visualizador



a) Botón para cambiar de modo manual, automático y para salir de los menús (ESC).



b) Botón de acceso a los menús y tecla de confirmación (OK).



c) Botón para encender / apagar el aparato y para restablecer los errores.



d) Botón para avanzar por los menús hacia la izquierda, para aumentar y disminuir el caudal del ventilador ambiente y aumentar o disminuir la temperatura de punto de ajuste.



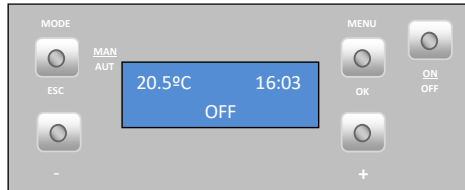
e) Botón para avanzar por los menús hacia la derecha y para aumentar y disminuir la potencia de la estufa.

Figura 12 - Teclas del mando

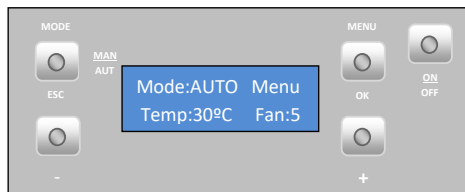
Resumen del display

9.2.1. Selección del modo manual o automático

Menú que indica la hora y señala que la estufa está en "off" (apagada) y la temperatura ambiente en °C y la hora.

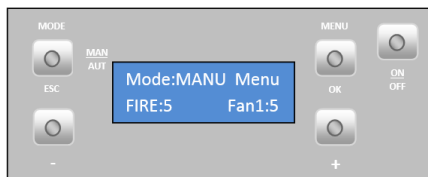


Seleccionar modo de funcionamiento: para seleccionar el modo de funcionamiento, pulse la tecla "mode" (modo) para seleccionar el modo "Manu" (manual) o el modo "Auto".



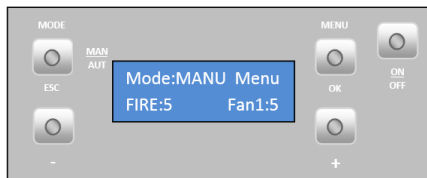
Modo "Auto": en este modo la máquina se enciende a la potencia máxima y permanece así hasta alcanzar una temperatura de 1 °C por encima de la temperatura seleccionada (temperatura de punto de ajuste). Cuando alcanza esa temperatura pasa a funcionar a la potencia mínima. Se puede variar la temperatura de punto de ajuste, de 5 a 40 °C, pulsando la tecla "-". Con la tecla "+" puede variar la velocidad del ventilador ambiente entre 1 y 5 o en modo automático.

Modo "Manu": en este modo, la máquina va a funcionar a la potencia seleccionada con la tecla "-", que puede variar entre 1 (potencia mínima de la máquina) y 5 (potencia máxima).



FAN 1 (ventilador incorporado): Tanto en el modo AUTO como en el MANU es posible variar la velocidad del ventilador pulsando la tecla "+" durante 3 segundos. Se pueden elegir valores de 1 a 5 y "A", donde el valor 1 corresponde a la velocidad más baja y 5 a la velocidad más alta del ventilador, es **RECOMENDADO** utilizar el valor "A" significa valor automático, este valor fue ajustado y probado por para todos los niveles de potencia utilizados en el equipo.

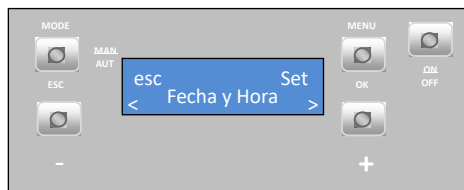
FAN 2 (ventilador auxiliar opcional Nevada): En el ventilador auxiliar de aire canalizado, también es posible ajustar la velocidad, para ello se debe pulsar la tecla "+" hasta que aparezca FAN 2, se debe repetir el proceso realizado para el ventilador 1, ajustando el incremento de velocidad del mismo.



Muy importante: Por razones de **SEGURIDAD**, sólo existe la posibilidad de apagar sólo el ventilador "FAN 2", para ello debe aparecer 0 en el ventilador.

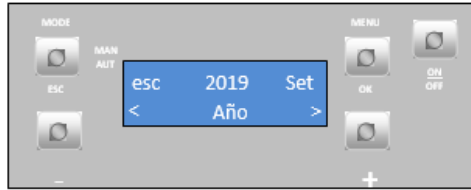
9.2.2. Fecha y hora

Ajuste de **fecha y hora**: pulse la tecla "Menu" (menú) dos veces y aparecerá "Data" (fecha), pulse "Set" (configurar) y aparecerá el menú "Año".



- Año

Para ajustar el **año**, pulse "Set" (configurar) y comenzará a parpadear. A continuación, pulse la tecla "+" o "-" para seleccionar el año deseado y pulse "OK" (aceptar) para confirmar el valor. Si pulsa "esc", volverá al menú "Data" (fecha). Para pasar al siguiente menú, pulse la tecla "+" y aparecerá el menú Mes.



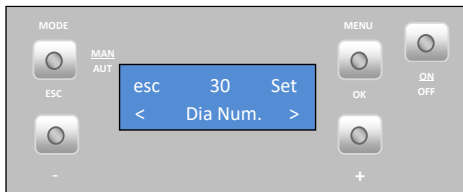
- Mes

Para ajustar el **mes**, pulse "Set" (configurar) y comenzará a parpadear. A continuación, pulse la tecla "+" o "-" para seleccionar el mes deseado y pulse "OK" (aceptar) para confirmar el valor. Pulse la tecla "+" para pasar al menú "Día del mes".



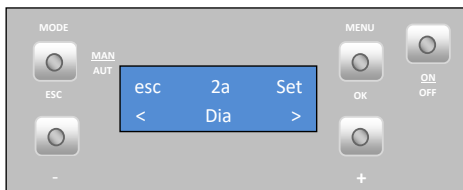
- Día del mes

Para ajustar el **día del mes**, pulse "Set" (configurar) y comenzará a parpadear. A continuación, pulse la tecla "+" o "-" para seleccionar el día deseado y pulse "OK" (aceptar) para confirmar el valor. Pulse la tecla "+" para pasar al menú Día.



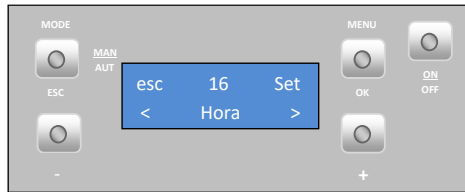
- Día

Para ajustar el **día de la semana**, pulse "Set" (configurar) y comenzará a parpadear. A continuación, pulse la tecla "+" o "-" para seleccionar el día pretendido y pulse "OK" (aceptar) para confirmar el valor. Pulse la tecla "+" para pasar al menú "Hora".



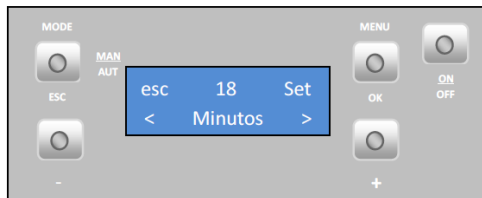
- Hora

Para ajustar la **hora**, pulse "Set" (configurar) y comenzará a parpadear. A continuación, pulse la tecla "+" o "-" para seleccionar la hora pretendida y pulse "OK" (aceptar) para confirmar el valor. Pulse la tecla "+" para pasar al menú "Minutos".



- Minutos

Para ajustar los **minutos**, pulse "Set" (configurar) y comenzará a parpadear. A continuación, pulse la tecla "+" o "-" para seleccionar los minutos deseados y pulse "OK" (aceptar) para confirmar el valor. Pulse la tecla "esc" para salir.

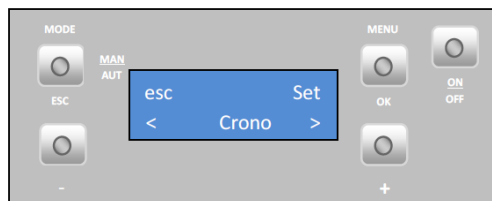


9.2.3. Crono

La estufa dispone de un programador horario que sirve para que la estufa se encienda y apague a determinada hora.

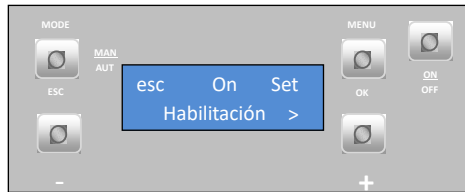
- Habilitaciones

Para **habilitar el crono**, pulse "Set" (configurar) y aparecerá el menú "Habilitação" (habilitación). Solo podrá activarse tras definir los programas, como se muestra en el siguiente punto.

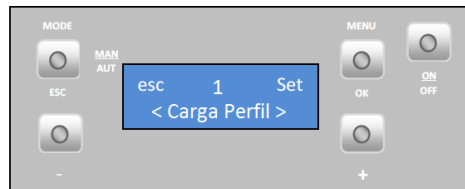


Para **activar el modo Crono**, pulse "Set" (configurar) y comenzará a parpadear. A continuación, pulse la tecla "+" o "-" para seleccionar "On" (activar) u "Off"

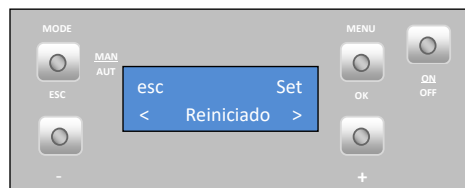
(desactivar), y pulse "Ok" (aceptar) para confirmar la selección. Pulse la tecla "+" para pasar al menú "Carga perfil".



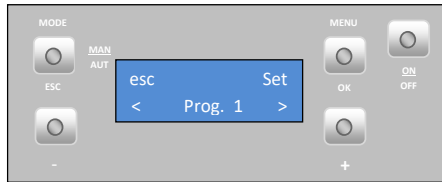
Existen 10 programas semanales pre-configurados en el Crono con la selección de ello, ejecuta el programa de lunes a viernes y de sábado a domingo, pulse "Set" (configurar) y comenzará a parpadear. A continuación, pulse la tecla "+" o "-" para seleccionar el programa deseado, y pulse "Ok" (aceptar) para confirmar la selección. Pulse la tecla "+" para pasar al menú "Reiniciado".



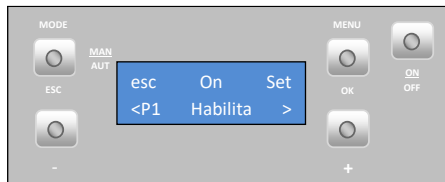
En este menú es posible borrar todos los programas definidos. Para ello, pulse "Set" (configurar) y aparecerá el menú "¿Confirmar?". Vuelva a pulsar "Set" (configurar) para confirmar la orden de borrar los programas o pulse "Esc" para salir.



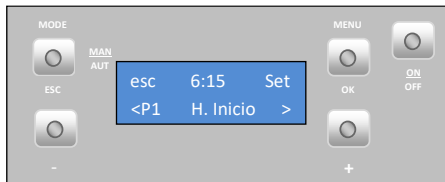
El **programador** de la máquina permite efectuar 6 programas diferentes que se pueden asociar a cada uno de los días de la semana. Para definir los **programas de "P1" a "P6"**, seleccione el programa deseado, con las teclas "-" y "+", y pulse "Set" (configurar) para escoger el programa. Aparece el menú "P1 Habilitación".



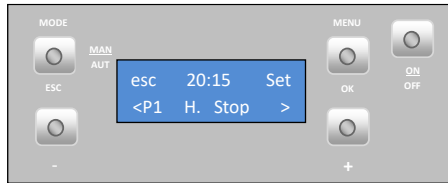
Vuelva a pulsar "Set" y, cuando parpadee, pulse las teclas "+" o "-" para seleccionar "On" (activar) u "Off" (desactivar). Pulse "OK" (aceptar) para confirmar la elección. Pulse la tecla "+" para pasar al menú "P1 H. Inicio" (P1 hora de inicio).



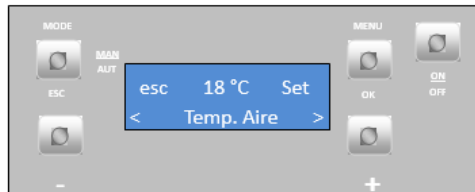
Para seleccionar la **hora de inicio** en el programa P1, pulse "Set" (configurar) y comenzará a parpadear. A continuación, pulse la tecla "+" o "-" para seleccionar la hora deseada y pulse "OK" (aceptar) para confirmar el valor. Pulse la tecla "+" para pasar al menú "P1 H. Stop" (P1 hora de parada).



Para seleccionar la **hora de parada** en el programa P1, pulse "Set" (configurar) y comenzará a parpadear. A continuación, pulse la tecla "+" o "-" para seleccionar la hora deseada y pulse "OK" (aceptar) para confirmar el valor. Pulse la tecla "+" para pasar al menú "P1 Temp. Ar" (P1 temperatura del aire).



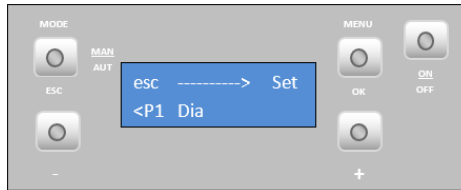
Para seleccionar la temperatura de consigna en el programa P1, pulsar "set" y empezar a parpadear, pulsar "+" o "-" para seleccionar la temperatura deseada, pulsar "ok" para confirmar el valor. Pulsar la tecla "+" para desplazarse a la posición "P1 Temp. Aire".



Para seleccionar la **temperatura de punto de ajuste** en el programa P1, pulse "Set" (configurar) y comenzará a parpadear. A continuación, pulse la tecla "+" o "-" para seleccionar la temperatura deseada y pulse "OK" (aceptar) para confirmar el valor. Pulse la tecla "+" para pasar al menú "P1 Temp. Agua".



Para seleccionar los **días de la semana** en los que queremos que funcione el programa P1, pulse "Set" (configurar) y con las teclas "-" y "+" escoja el día de la semana. Pulse "Set" (configurar) y comenzará a parpadear. Con las teclas "-" y "+" escoja la opción "On" (activar) u "Off" (desactivar). Pulse "OK" (aceptar) para confirmar la elección. Pulse la tecla "Esc" para pasar al menú "P1 Día" (P1 día). Pulse dos veces "Esc" y, a continuación, pulse "+" para acceder al menú "Configuraciones".



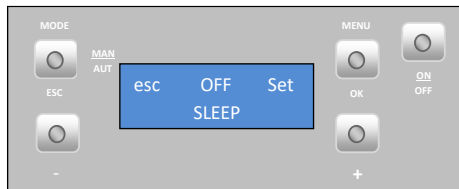
Efectúe el mismo procedimiento para los programas de P2 a P6.

Nota:

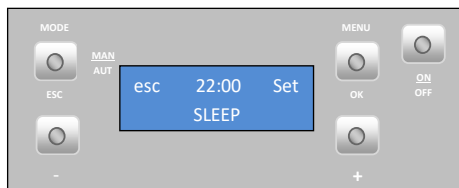
- **Tras configurar los programas, no se olvide de habilitarlos (menú "Habilitaciones".**
- **Solo podemos tener activo en el Crono el perfil semanal o el Diario (no funcionan al mismo tiempo).**

9.2.4. Sleep (este menú solo aparece con la estufa en funcionamiento)

El menú "Sleep" (apagado automático) permite programar la hora para que la estufa se apague.



Pulse "Set" (configurar) y comenzará a parpadear la hora. Mediante las teclas "-" y "+", puede escoger la hora deseada. Después de escoger la hora, pulse "OK" (aceptar) para confirmar. Pulse "Esc" para volver al menú y "+" para avanzar al menú "Configuraciones".



9.2.5. Info

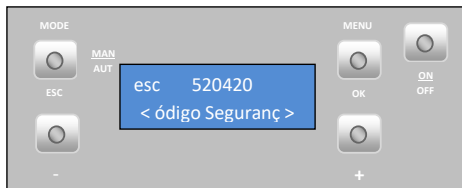
En este menú, el usuario puede visualizar algunas informaciones sobre la estufa. Al pulsar "Set" (configurar), aparecerá el menú "Código de Ficha" (código de ficha).



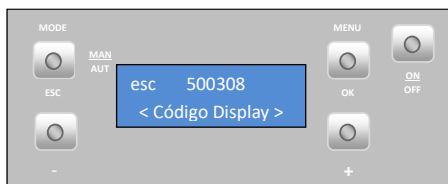
Código del software / firmware de la placa madre ("mother board"). Si pulsa la tecla "+", pasa al menú siguiente "código de seguridad".



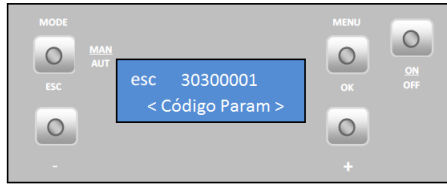
Código del software / firmware de seguridad. Si pulsa la tecla "+", pasará al siguiente menú "código Display".



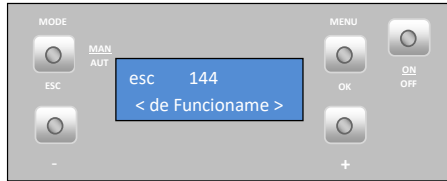
"Código do software/firmware do display" (código del software/firmware del visualizador). Si pulsa la tecla "+", pasará al siguiente menú código de parámetros.



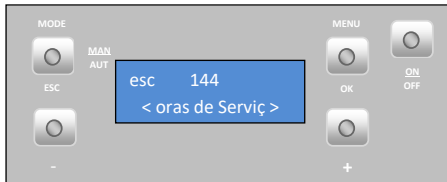
Código de parámetros. Pulsando la tecla "+" pasa al menú siguiente "horas de trabajo".



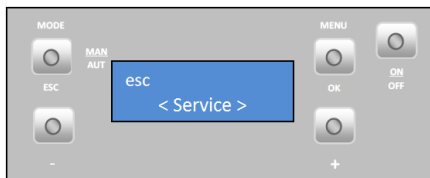
Este menú indica cuántas horas de trabajo tiene la estufa.



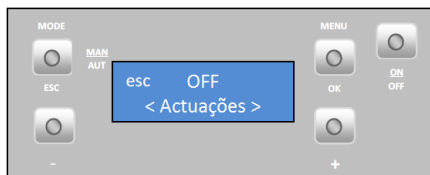
Este menú indica cuántas horas de trabajo tiene la estufa después del último servicio de asistencia.



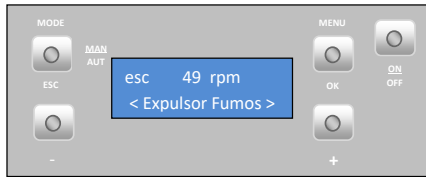
Número de horas en el que debe transcurrir el servicio.



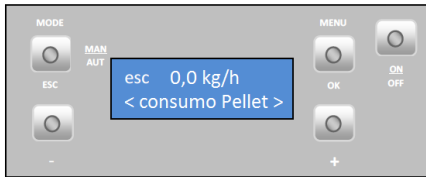
Este menú indica la fase/estado en que se encuentra la estufa.



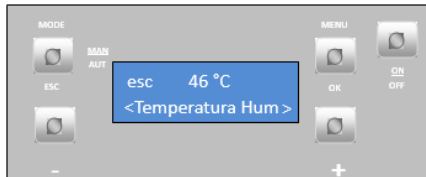
Velocidad (rotaciones por minuto) de funcionamiento del extractor de humos.



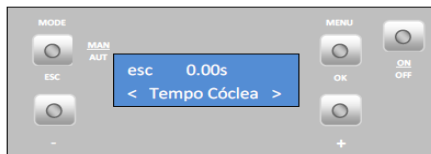
Consumo teórico de *pellets*.



Temperatura de humos.

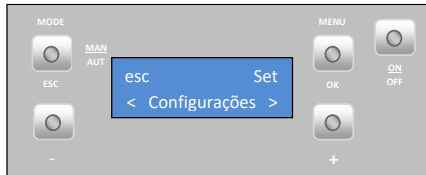


Tiempo (en "on") de rotación del sin fin.



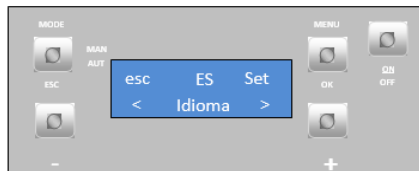
9.2.6. Menú configuraciones

Para modificar las **configuraciones** de la estufa, pulse set, y aparece "menú Lengua" para seleccionar el idioma.



- Idioma

Para seleccionar el **idioma**, pulse "Set" (configurar) y con las teclas "+" o "-" seleccione el idioma deseado (**Pt** – portugués, **Nl** – holandés, **Gr** – griego, **Tr** –turco; **It** – italiano, **En** – inglés, **Fr** – francés, **Es** – español o **De** – alemán). Pulse "OK" (aceptar) para confirmar. Pulse la tecla "+" para pasar al menú "eco".



- Modo eco

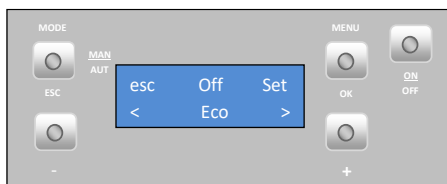
Cuando activamos el modo "ECO" con la función Thermostat, la caldera funciona a la potencia máxima hasta que el termostato abre el contacto (NO) y pasa a funcionar a la potencia mínima durante un intervalo de tiempo previamente establecido (**Shutdown delay time**: valor de fábrica: 20 minutos). Después de este intervalo de tiempo, la estufa se apaga. Desde la fase de apagado de la máquina tenemos el conteo de otro intervalo de tiempo previamente definido (**Startup delay time**: valor de fábrica: 20 minutos), para cuando el termostato cierra el contacto (NC), la misma pasa a activación.

Starup delay time (tiempo de espera On): es el tiempo de espera después del contacto del termostato se cierre (NC), para activar la máquina.

Shutdown delay time (tiempo de espera Off): es el tiempo de espera después del contacto del termostato se abre (NO), para parar la máquina.

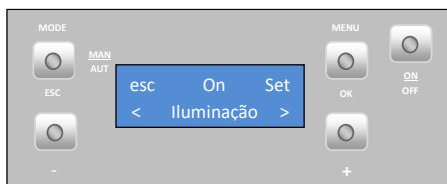
Nota: para activar este sistema de funcionamiento la primera vez tenemos que pulsar el botón On/Off en el display. Para habilitar el "modo eco", pulse "Set" (configurar) y comenzará a parpadear. Con las teclas "-" y "+", escoja la opción "On" (activar) u "Off" (desactivar). Pulse "Set"

Pulsar en "esc" para volver al menú anterior y en seguida en "+" para avanzar para el menú iluminación.



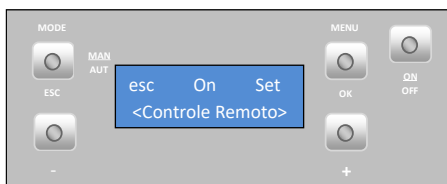
- Iluminación

Para seleccionar **"Ecrã iluminado"** (pantalla iluminada), pulse "Set" (configurar) y comenzará a parpadear. Pulse la tecla "+" o "-" para seleccionar el tiempo que pretende que la iluminación de la pantalla esté activada o escoja la opción "On" (activar) para mantener la luz siempre encendida. Pulse "OK" (aceptar) para confirmar el valor. Pulse la tecla "+" para pasar al menú Control remoto.



- Control remoto

Esta función activa o desactiva el control remoto cuando queremos trabajar con termostato ambiente remotamente. Pulse "set" y las teclas "+" y "-" para seleccionar el modo "on" u "off", a continuación en "Ok" para confirmar. Pulse la tecla "+" para pasar al menú "sensor de nivel de pellets".

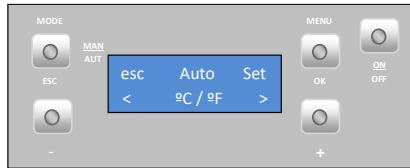


Nota: Existen mandos de TV que tienen la misma frecuencia del mando de la estufa, estos influyen en su funcionamiento por lo que se recomienda su desactivación en caso de que esto suceda.

- Unidad de temperatura (°C/°F)

Para seleccionar **°C/°F**, pulse "Set" (configurar) y comenzará a parpadear. A continuación, pulse la tecla "+" o "-" para seleccionar "°C", "°F" o "Auto" y pulse "OK"

(aceptar) para confirmar la selección. Pulse la tecla "+" para pasar al menú Receta combustión.



- Receta de combustión

Pulse "Set" y aparecerá el menú Combustión Receta.



- Pellet

Esta función permite aumentar o disminuir en un 25% la **cantidad de pellets en el proceso de arranque y potencia**. Pulse "Set" (configurar) y comenzará a parpadear. A continuación, pulse la tecla "+" o "-" para aumentar o disminuir (de -/+10), según lo que desee. Cada unidad tiene que multiplicarse por 2,5 para obtener el porcentaje correcto. Pulse "OK" (aceptar) para confirmar el valor. Pulse la tecla "+" para pasar al menú "Aire".



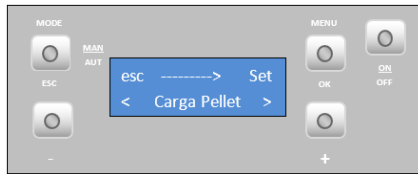
- Ar

Esta función permite aumentar o disminuir en un 25% las **rotaciones del extractor de humos en el proceso de arranque y potencia**. Pulse "Set" (configurar) y comenzará a parpadear. A continuación, pulse la tecla "+" o "-" para aumentar o disminuir (de -10 a +10), según lo que desee. Cada unidad tiene que multiplicarse por 2,5 para obtener el porcentaje correcto. Pulse "OK" (aceptar) para confirmar el valor. Pulse la tecla "+" para pasar al menú "Carga pellet".



- Carga *pellet*

Esta función permite activar el motor del sin fin para llenar el canal cuando se quede vacío para que no falle el encendido. Pulse "Set" (configurar) y aparecerá la opción "OK" (aceptar). Pulse "OK" (aceptar) para activar el motor (aparecerá el mensaje "Habilitada") y pulse "Esc" para pararlo. Pulse la tecla "+" para pasar al menú "Limpeza" (limpieza).



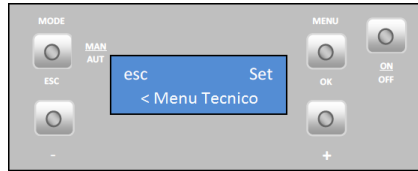
- Limpieza

Esta función permite efectuar la limpieza del cestillo de quema de forma manual. Pulse "Set" (configurar) y aparecerá el mensaje "OK" (aceptar). Pulse "OK" (aceptar) para iniciar la limpieza y aparecerá el mensaje "habilitada". Cuando quiera parar, pulse "OK" (aceptar). Pulse la tecla "+" para pasar al menú "Técnico".

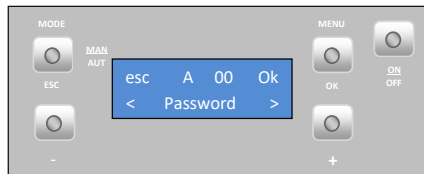


9.2.7. Menú técnico

Esta función le permite ajustar las diferentes variables de la estufa, pulse "SET" y el menú "contraseña" para entrar en el menú técnico.



Pulse OK y comienza a parpadear "A", con el "+" y "-" teclas seleccionar la letra deseada, pulse OK para confirmar y "00" comenzará a parpadear, con el signo "+" y "-" botones seleccionan el número deseado, confirme bien y entrar en el menú "configuración general".



Nota: la contraseña se proporciona únicamente a personal autorizado.

10. Lista de Alarmas / Averías / Recomendaciones

Alarma	Código	Causa y solución	
Fallo en la ignición	A01	Tiempo máximo 2400 s	<ul style="list-style-type: none"> - Canal del sin fin vacío – volver a efectuar el arranque - Resistencia quemada – sustituir resistencia - Cestillo de quema mal colocado - Sin-fin bloqueado – desbloquear - Temperatura de humos no superado el valor definido en el bloque
Llama apagada o falta de pellets	A02	Temperatura inferior a: - 40 °C (aire)	<ul style="list-style-type: none"> - Deposito de pellets vacío
Temperatura en exceso en la cuba de pellets	A03	110 °C	<ul style="list-style-type: none"> - El ventilador ambiente no funciona – llamar al servicio de asistencia - Termostato averiado – llamar al servicio de asistencia - Máquina con ventilación deficiente
Temperatura en exceso en la cuba de pellets	A04	Más de 230 °C (versión aire); Más de 260 °C (versión agua)	<ul style="list-style-type: none"> - El ventilador ambiente no funciona o está en un nivel de potencia bajo – aumentar el nivel al máximo (si el problema persiste, llamar al servicio de asistencia) - Tiro insuficiente - Exceso de pellets - Sonda de humos averiada
Alarma pressostato	A05	Puerta abierta, falta de depresión o avería del extractor durante 60 s	<ul style="list-style-type: none"> - Cerrar la puerta y retirar el error de pressostato averiado - Obstrucción del tubo de extracción o extractor averiado
Sensor de masa de aire	A06	Delta de 40 lpm durante 3600 s	<ul style="list-style-type: none"> - La tubería con el proyecto de insuficiente o tuberías obstruido
Puerta abierta	A07	Puerta abierta durante 60 segundos	<ul style="list-style-type: none"> - Cerrar la puerta – retirar el error - Sensor de masa de aire averiado
Error en el extractor de humos	A08	Error en la conexión	<ul style="list-style-type: none"> - Comprobar conexión - Compruebe que el ventilador no está bloqueado
Error en el sensor de humos	A09	Error en la conexión	<ul style="list-style-type: none"> - Comprobar conexión
Error en la resistencia de pellets	A10	Error en la conexión	<ul style="list-style-type: none"> - Comprobar conexión - Resistencia averiada
Error motor del sin fin	A11	Error en la conexión	<ul style="list-style-type: none"> - Comprobar conexión - Motor sin-fin averiado
Alarma nivel de pellets	A15		<ul style="list-style-type: none"> - Comprobar conexión
La presión del agua fuera del rango de operación *	A16		<ul style="list-style-type: none"> - Comprobar conexión - Comprobar presión en el circuito hidráulico - Ajustar la presión (1 bar) en el circuito hidráulico (rango 0,5 trabajar a 2,8 bar)
Exceso de la temperatura del agua *	A18		<ul style="list-style-type: none"> - Comprobar conexión - Compruebe si la bomba funciona - Purgar circuito hidráulico - Compruebe que los disipadores de calor están abiertos

Tabla 8 - Lista de alarmas



Nota importante: todas las alarmas originan la parada de la máquina. Cuando ocurre una alarma el LED parpadea (en rojo). Será necesario restablecer la alarma y reiniciar. Para restablecer la máquina, deberá mantener pulsado el botón “On/Off” durante 10 segundos hasta oír la señal sonora, apareciendo en el Display el mensaje de “Lib”.

- Anomalías


Anomalías


“Service” (Se corresponde con el mantenimiento)

Fallo en el sensor de temperatura de aire

Puerta abierta

Tabla 9 - Lista de anomalías

 Nota importante: La anomalía de **mantenimiento** (cuando aparece la palabra “**service**” en el visualizador) significa que la estufa lleva más de 2100 horas de servicio. El cliente debe realizar el mantenimiento del equipo y solo después reiniciar el contador de horas (el acceso se realiza a través del Menú técnico) para eliminar el mensaje de anomalía. Esta anomalía no afecta al funcionamiento normal del equipo, es únicamente un aviso.

 Nota importante: Solo se consigue restablecer cualquier error si este parpadea en la pantalla. En caso de que el error aparezca fijo en la pantalla, tenemos que pulsar una vez en el botón “Mode”.

¡AVISO!

Para apagar el aparato, en caso de emergencia, debe parar el equipo de manera normal.

¡AVISO!

EL EQUIPAMIENTO ESTARÁ CALIENTE DURANTE EL FUNCIONAMIENTO, POR LO QUE HAY QUE TENER CUIDADO, PRINCIPALMENTE CON EL TIRADOR DE APERTURA DE LA PUERTA.

11. Electrónica Columbus

Las estufas Solzaima pueden estar equipadas con la electrónica Columbus, la pantalla Columbus es la que se muestra a continuación. Para confirmar si su equipo está equipado con esta electrónica, compruebe el número de serie del equipo y consulte la Tabla 10.

Electrónica Columbus	Nº Serie del equipo
K100	≥ 01-20-10829
K200	≥ 01-20-00707
K300	≥ 01-20-00450
K400	≥ 01-20-01998
K500	≥ 01-20-00771
K600	≥ 01-20-00614

Tabla 10 - Número de serie con la electrónica Columbus

11.1. Mando remoto



Figura 13 - Control remoto de radio

El mando permite encender y apagar la estufa y también aumenta o disminuye el nivel de potencia del equipo (para esto la estufa no puede estar en automático). Puede ser necesario emparejar el comando, para hacer esto debe:

- 1- Mantenga presionados los 2 botones (combinaciones: 1-2, 1-3, 1-4, 2-3, 2-4, 3-4);
- 2- El led comienza a parpadear rápidamente;
- 3- Después de 10 segundos, el led permanece encendido;

4- Después de que se arregla el led, deje de presionar los botones en menos de 5 segundos;

5- Si no deja de presionar los botones, el led se apagará y el número de serie no se cambiará (protección contra presión accidental) y el control remoto ya no se emparejará con la estufa.

Lista de números de serie:

Combinación de botones	Frecuencia asociada (bit)
1-2 (por defecto)	00000100
1-3	00000101
1-4	00000110
2-3	00001001
2-4	00001010
3-4	00001100

Lista de Códigos:

Botón	Código asociado (bit)
Botón 1 (ON)	Code: 11
Botón 2 (+)	Code: 01
Botón 3 (-)	Code: 00
Botón 4 (OFF)	Code: 10

Este control funciona con dos baterías CR2016 de 3V, similar a la figura a continuación.

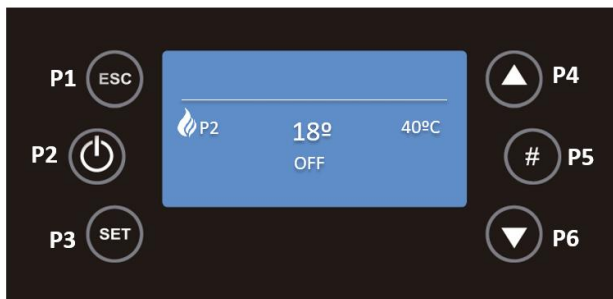


Figura 14 - Baterías del Comando

Nota: debe activar el comando en el visualizador véase el apartado 8.1.3 del manual.






11.2. Display


Cuando el aparato está conectado a la corriente eléctrica, el display del aparato muestra el estado de la estufa "OFF", la activación cronológica, los errores del sistema, las funciones activas, la potencia de combustión seleccionada, la potencia de ventilación seleccionada, la temperatura ambiente actual y el valor de set-point de temperatura ambiente seleccionado.



En el menú de entrada al pulsar la tecla:

- "P1" puede salir del menú/submenú;
- "P2" es posible encender el equipo, o, apagar el equipo. El mismo botón permite restablecer el error en caso de bloqueo de la estufa, pulsando 3 segundos continuamente, permite también la activación del Crono en el submenú correspondiente;
- "P3" es posible acceder al menú 1 del usuario, pulsando 3 segundos sobre el mismo botón podemos acceder al menú 2 del usuario y también permite guardar los cambios;
- "P4" es posible entrar en el menú Potencia de Combustión;
- "P5" es posible entrar en el menú Informaciones y también activar un intervalo de tiempo del Crono;
- "P6" es posible entrar en el menú Termostato Ambiente;
- "P3" + "P5" durante 3 segundos es posible acceder al menú de informaciones secundarias presente en el menú de servicios donde se puede comprobar un conjunto de variables.

Led	Significado
D  S  FS 	<ul style="list-style-type: none"> Cuando este Led está activo indica que el Crono está en Modo Diario ON, Modo Semanal ON o Modo Fin de Semana ON.
 R ₁ R ₂	<ul style="list-style-type: none"> Cuando este Led está activo, indica qué ventiladores están funcionando, local y remoto.
	<ul style="list-style-type: none"> Cuando este Led está activo significa que la temperatura ambiente solicitada ya ha sido alcanzada.

 **LA ESTUFA SIEMPRE DEBE SER DESACTIVADA POR EL MISMO MÉTODO QUE ESTABA ACTIVO. DURANTE EL PROCESO DE ACTIVACIÓN, EL EQUIPO NUNCA DEBE DESCONECTARSE.**

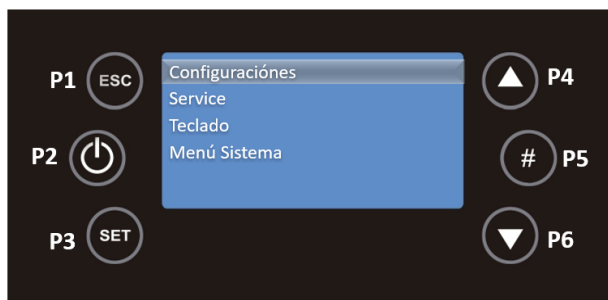
11.3. Menú Configuraciones

11.3.1. Idioma

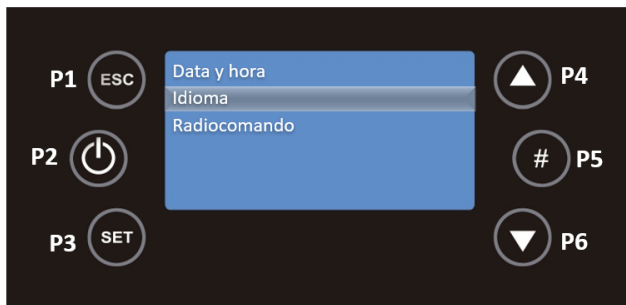
Pulsando la tecla P3 durante 3 segundos, aparecerán los menús de Configuraciones, Service, Teclado y Menú Sistema.

ESTE ÚLTIMO ES UN MENÚ DE ACCESO EXCLUSIVO AL SERVICIO TÉCNICO Y REQUIERE UNA CONTRASEÑA PARA ELLO.

Con las teclas P4 y P6 debes seleccionar el menú deseado y luego pulsar P3 para validar la elección, en este caso será el menú Configuraciones.



Seleccione el submenú Idioma con la tecla P6 y para validar la entrada en este submenú la tecla P3.



Dentro de este submenú, con P4 y P6 seleccione el idioma deseado y pulse la tecla P3 de nuevo para validar.

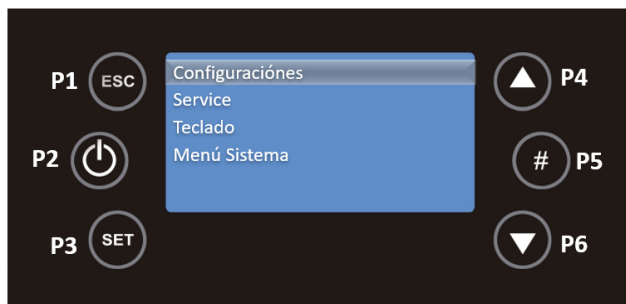


Para salir del menú Idioma, pulse la tecla P1.

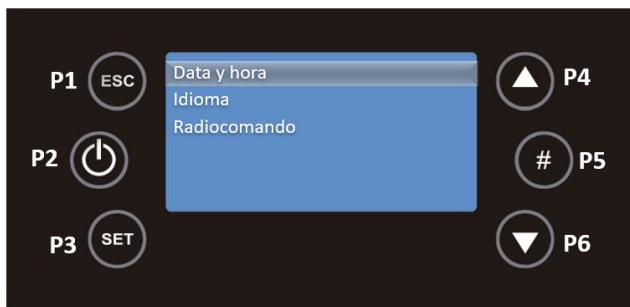
11.3.2. Data y Hora

• Hora

En la pantalla principal, pulsando la tecla P3 durante 3 segundos se puede acceder al menú Configuraciones, pulsando P3 de nuevo para entrar en este menú.



Con la tecla P3 seleccione Data y hora.



Ya en el menú Data y hora, seleccione la hora con las teclas P4 y P6 y pulse P3, la hora aparecerá en modo editable, parpadeando, con P4 y P6 seleccione la hora correcta y pulse P3 para validarla.



Lo mismo debe hacerse para los Minutos, con P6 seleccione Minutos y pulse P3, los minutos aparecerán en modo editable, parpadeando, con P4 y P6 seleccione los minutos correctos y pulse P3 para validar.



- **Data**

En el mismo menú, seleccione el Día con las teclas P4 y P6 y pulse P3, el día aparecerá en modo editable, parpadeando, con P4 y P6 seleccione el día correcto y pulse P3 para validarlo.



Para editar el Mes debe utilizar las teclas P4 y P6 para seleccionar este campo y luego P3, el mes aparecerá en modo editable, con P4 y P6 seleccione el mes deseado y pulsando de nuevo P3 para validarlo.



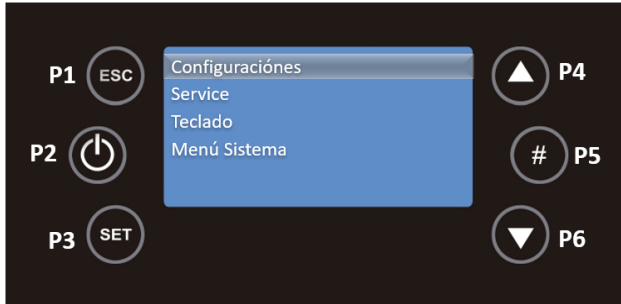
El Año sigue el mismo procedimiento, presione las teclas P4 y P6 para pasar al Año, use la tecla P3 para editar este campo, el año aparecerá en modo editable. Con P4 y P6 seleccione el año deseado y pulse P3 para validarlo.



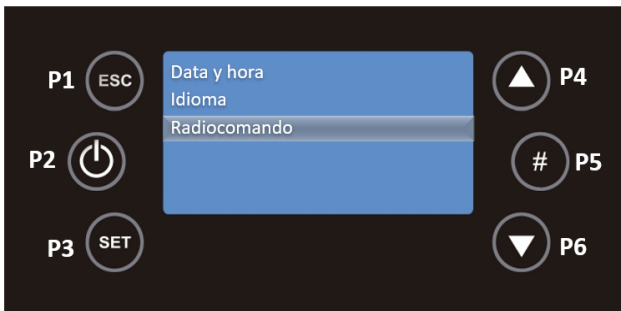
EL DÍA DE LA SEMANA (DE DOMINGO A SÁBADO) CAMBIA SEGÚN EL DÍA DE LA SEMANA SELECCIONADO.

11.3.3. Radiocomando

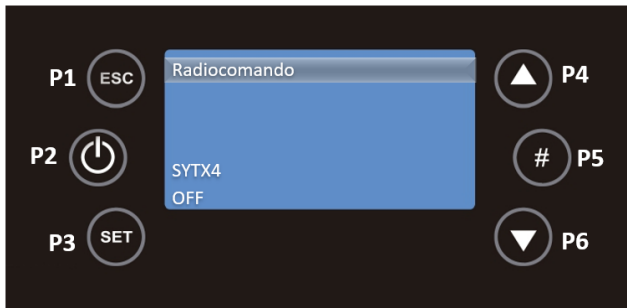
En la pantalla principal, pulsando la tecla P3 durante 3 segundos se puede acceder al menú Configuraciones, pulsando P3 de nuevo para entrar en este menú.



Utilice la tecla P6 para seleccionar el submenú Radiocomando y para validar la entrada en este submenú utilice la tecla P3.

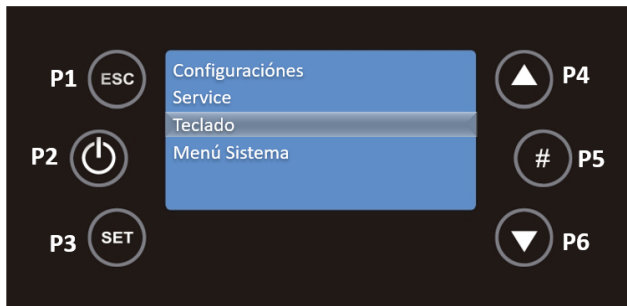


Con las teclas P4 y P6 puedes activar o desactivar el mando a distancia pulsando P3 para validar la acción.



11.4. Menú Teclado

Pulsando la tecla P3 durante 3 segundos, aparecerán los menús Configuraciones, Service, Teclado y Menú Sistema. Con las teclas P4 y P6 seleccione el menú deseado y luego pulsar P3 para validar la elección, en este caso será el menú Teclado.



En este menú están las funciones Contraste, Min Brillo, Screen Saber e Códigos de Firmware.



11.4.1. Contraste

Pulsando la tecla P3 para validar la elección de esta función, con las teclas P4 y P6 puede ajustar el contraste entre 0 y 30 para su pantalla. Para volver al menú del teclado, pulse P1.



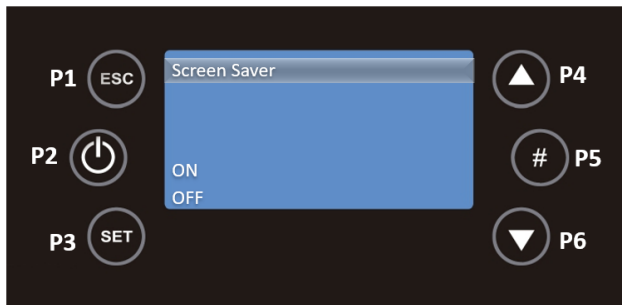
11.4.2. Min Brillo

En el menú Teclado con P4 y P6 seleccione la función Min Brillo pulsando la tecla P3. Con las teclas P4 y P6 puedes ajustar el brillo entre 0 y 20 para tu pantalla. Para volver al menú del teclado, pulse P1.



11.4.3. Screen Saver

En el menú Teclado con P4 y P6 seleccione la función Screen Saver pulsando la tecla P3. En esta función puede activar o desactivar el bloqueo de la pantalla. Para volver al menú del teclado, pulse P1.



11.4.4. Códigos de Firmware

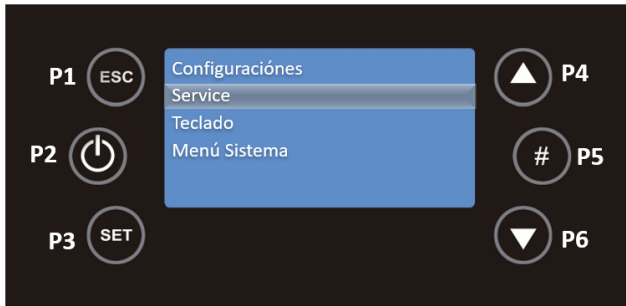
En el menú Teclado con P4 y P6 seleccione la función Códigos Firmware pulsando la tecla P3. Esta función, sólo de consulta, permite ver la dirección de comunicación de la placa de control, el tipo de placa y la versión del firmware.



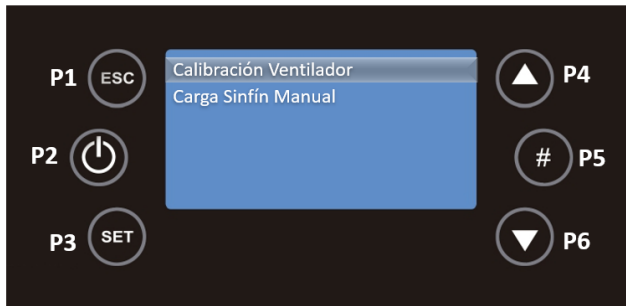
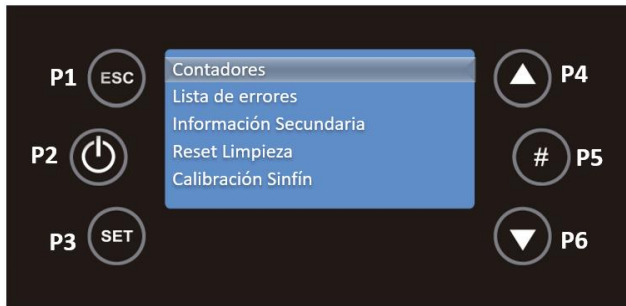
Para volver al menú Teclado, pulse P1. Pulsando esta tecla dos veces se mostrarán los menús de Configuraciones, Teclado, Service y Menú Sistema.

11.5. Menú Service

Pulsando la tecla P3 durante 3 segundos, aparecerá el menú Configuraciones, Service, Teclado y Menú Sistema. Con las teclas P4 y P6 debes seleccionar el menú deseado y luego pulsar P3 para validar la elección, en este caso será el menú Service.

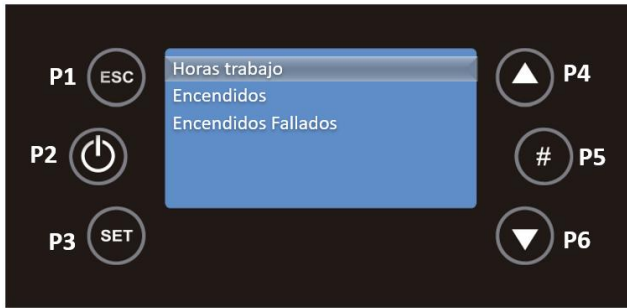


Este menú contiene las siguientes funciones.



11.5.1. Contadores

Seleccione Contadores con la tecla P3 para validar la entrada en este submenú. Esta función permite ver las horas de trabajo, el número de encendidos y el número de encendidos fallados.

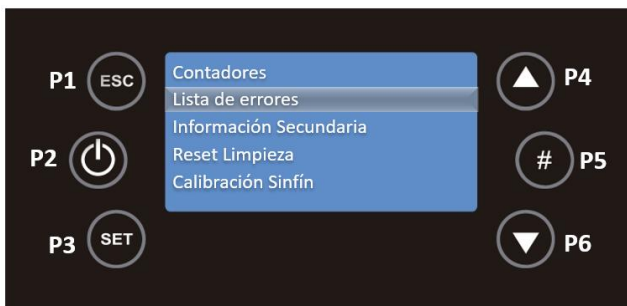


Con las teclas P4 y P6, seleccione el submenú que desea consultar y pulse P3 para validar. Para volver al menú Service, pulse P1.

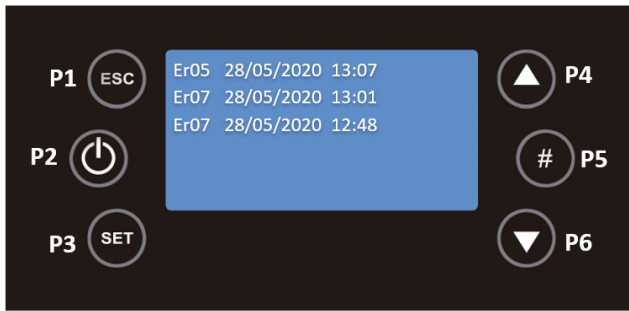


11.5.2. Lista de Errores

En el menú Service con P4 y P6 seleccione el submenú Lista de Errores pulsando la tecla P3 para validar.

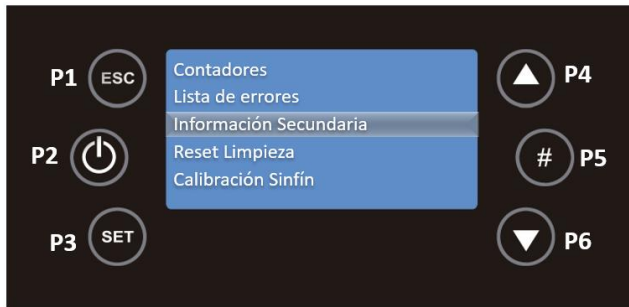


Este submenú muestra los últimos 10 errores que se produjeron, en cada línea se muestra el código de error y la fecha y hora en que se produjo. Para volver al menú Service, pulse P1.

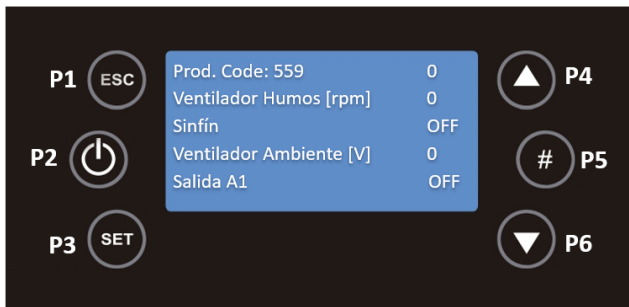


11.5.3. Información Secundaria

En el menú Service, seleccione el submenú Información Secundaria con P4 y P6, y luego pulse la tecla P3.



En esta función se puede consultar el código del producto, el estado del extractor de humo, el sinfín, el ventilador de ambiente y el estado de las salidas.

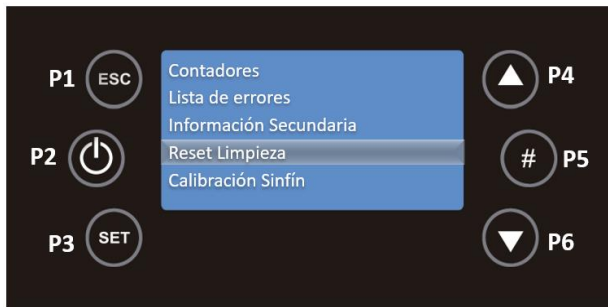


Se puede consultar la temperatura del humo, la temperatura ambiente y el estado de las entradas. Si el estado de la entrada es abierto (0) o cerrado (1).

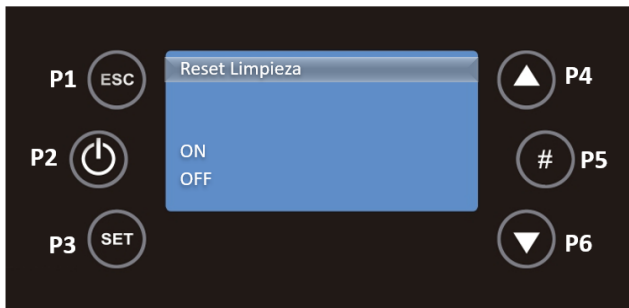


11.5.4. Reset Limpieza

En el menú Service con P4 y P6 seleccione la función Reset Limpieza, pulsando la tecla P3.

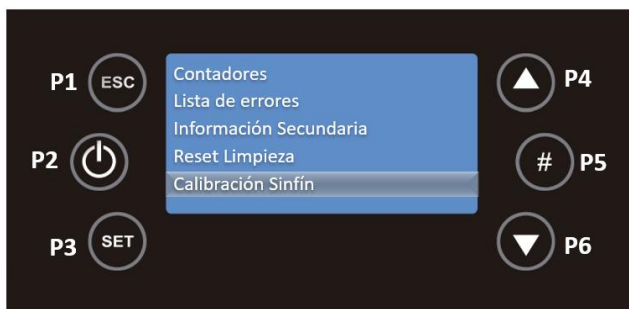


En esta función se puede activar o desactivar esta función. Para volver al menú Service, pulse P1.

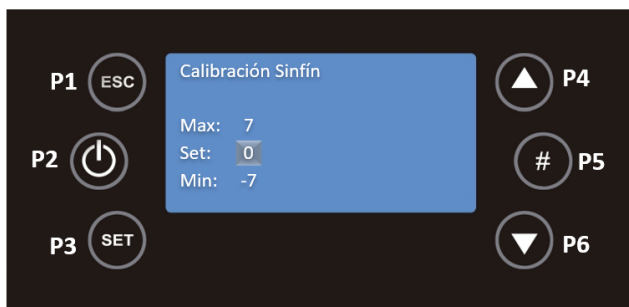


11.5.5. Calibración Sinfín

En esta función se puede activar o desactivar esta función. Para volver al menú de servicio, pulse P1.

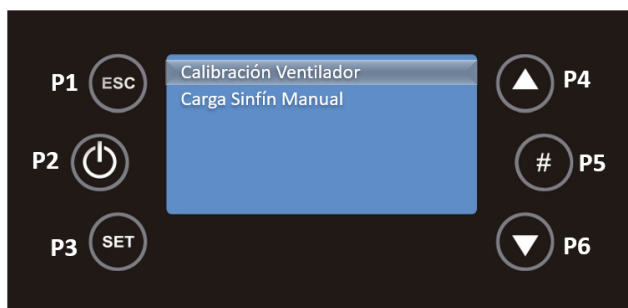


En este submenú con las teclas P4 y P6 se puede ajustar la cantidad de *pellets* a alimentar, entre -7 (-14%) y 7 (+14%). Para volver al menú Service, pulse P1.

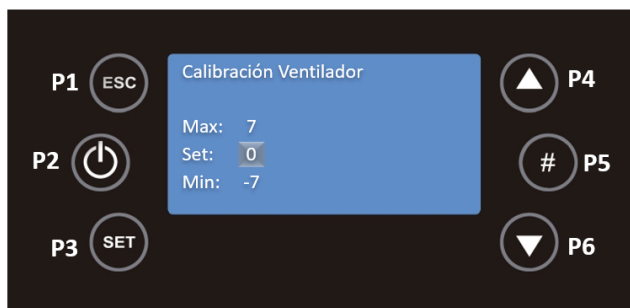


11.5.6. Calibración Ventilador

En el menú Service con P4 y P6 seleccione el submenú Calibración Ventilador pulsando la tecla P3.

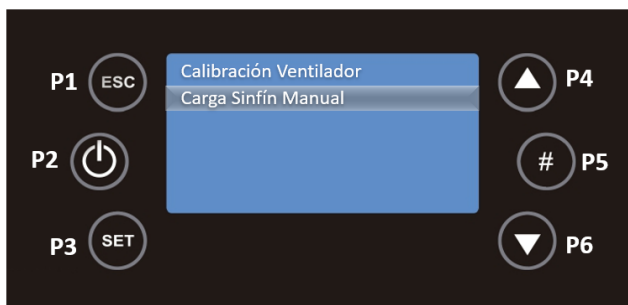


En este submenú con las teclas P4 y P6 puedes ajustar la velocidad del ventilador entre -7 (-21%) y 7 (+21%). Para volver al menú de servicio, pulse P1.

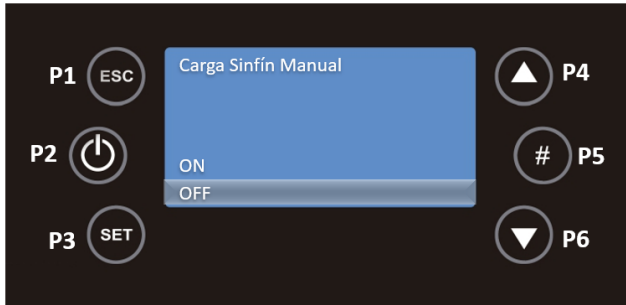


11.5.7. Carga Sinfin Manual

Seleccione Carga Sinfin Manual con la tecla P3 para validar la entrada en este submenú.



Esta función activa la carga manual de los *pellets*.

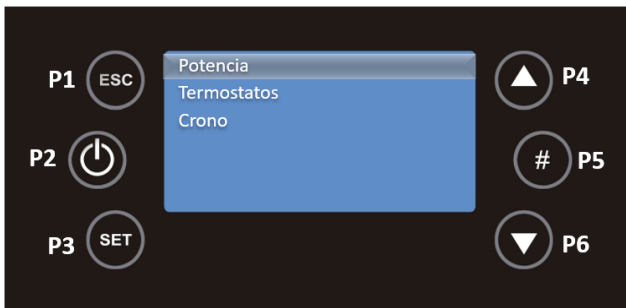


Al pulsar la tecla P1 dos veces, volverá a los menús principales, Configuraciones, Teclado, Service y Menú Sistema.

ESTE ÚLTIMO ES UN MENÚ DE ACCESO EXCLUSIVO AL SERVICIO TÉCNICO Y REQUIERE UNA CONTRASEÑA PARA ELLO.

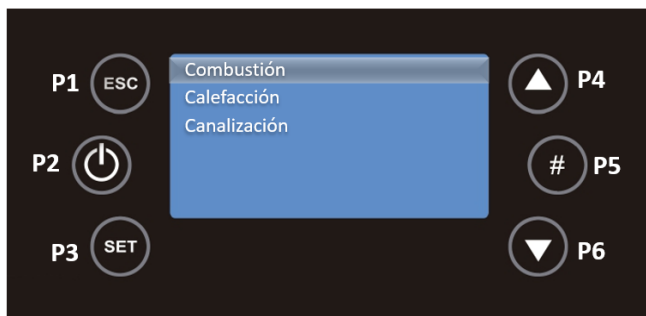
11.6. Menú Potencia

Pulsando la tecla P3 se accede a los siguientes menús, Potencia, Termostatos y Crono. Con las teclas P4 y P6 debe seleccionar el menú deseado y luego pulsar P3 para validar la elección, en este caso el menú Potencia.

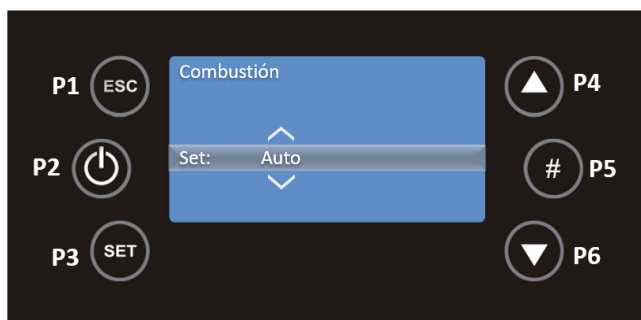


11.6.1. Combustión

Seleccione Combustión con la tecla P3 para validar la entrada en este submenú.



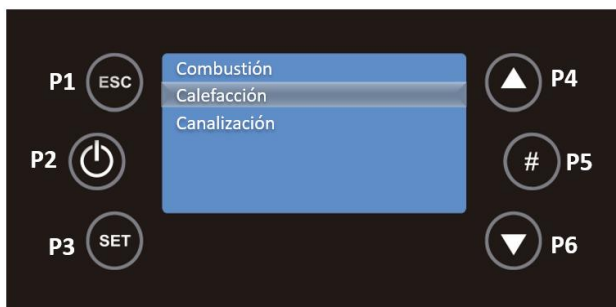
Con las teclas P4 y P6 se puede modificar la potencia de combustión del sistema. Se puede configurar en modo automático o manual: en el primer caso, el sistema elegirá la potencia de combustión; en el segundo caso, el usuario selecciona la potencia de 0 a 5.



Presiona la tecla P3 para guardar los cambios y usa P1 para volver.

11.6.2. Calefacción

Con P4 y P6 debes seleccionar Calefacción y luego presione P3 para validar el acceso a este submenú.



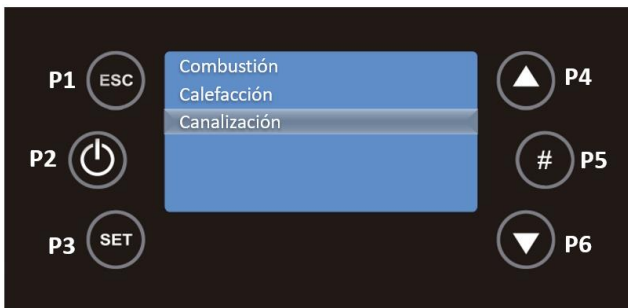
Con las teclas P4 y P6 se puede modificar la potencia de combustión del sistema. Este submenú permite modificar la potencia de ventilación del sistema. Se puede configurar en modo automático o manual: en el segundo caso, el usuario selecciona la potencia de 0 a 5.



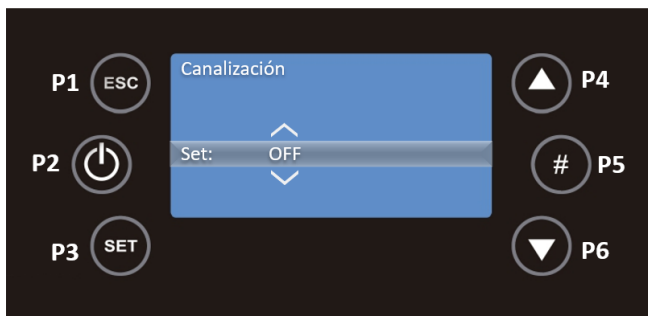
Presiona la tecla P3 para guardar los cambios y usa P1 para volver.

11.6.3. Canalización (sólo K500 y K600)

Con P4 y P6 debes seleccionar Vent. Canalizable y luego pulse P3 para validar el acceso a este submenú.

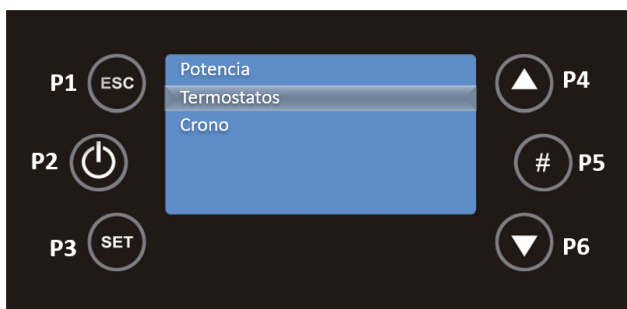


Este submenú le permite modificar el valor de potencia del ventilador de las tuberías. Sólo se muestra si selecciona un sistema de calefacción que incluya un segundo ventilador de calefacción. Con las teclas P4 y P6 se puede ajustar en modo automático o manual: en el segundo caso, el usuario selecciona la potencia de 0 a 5.

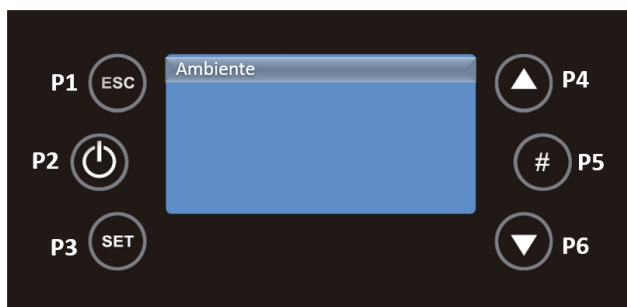


11.7. Menú Termostatos

Presionando la tecla P3, acceda al menú de los termostatos con la tecla P6 y luego presione P3 para validar la elección de este menú.



En este menú, seleccione el submenú Ambiente, usando la tecla P3.



Puede fijar la temperatura de confort objetivo entre 10 y 40°C con las teclas P4 y P6.

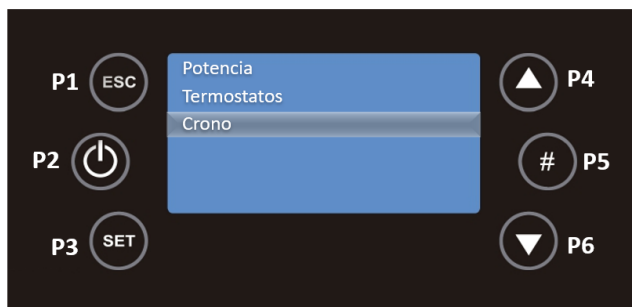


Presiona la tecla P3 para guardar los cambios y usa P1 para volver.

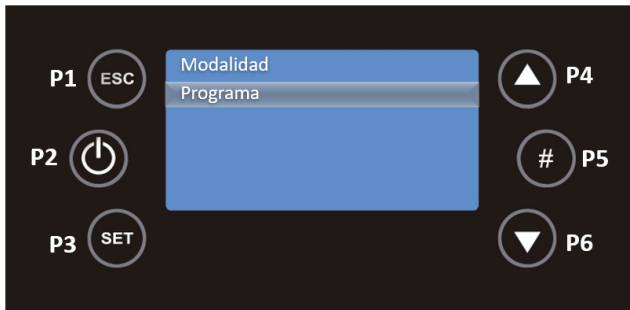
11.8. Menú Crono

El equipo tiene un programador de tiempo que enciende y apaga automáticamente la estufa. Puede ser diario (puede seleccionar el día de la semana y configurar hasta 3 veces diferentes para el día respectivo), semanal (puede seleccionar hasta 3 veces para un día, el mismo programa se aplicará todos los días de la semana) y de fin de semana (puede seleccionar 3 veces durante el día para los días de semana y los fines de semana).

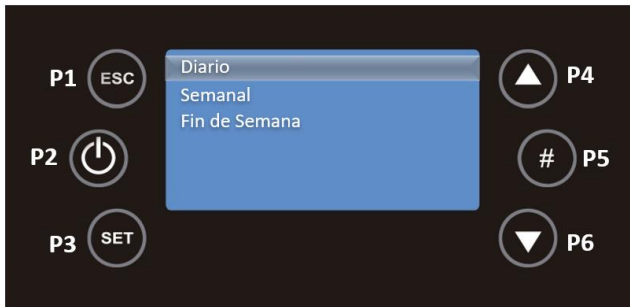
En la pantalla principal, pulsando la tecla P3 se accede a los menús, Potencia, Termostatos y Crono. Con las teclas P4 y P6 debes seleccionar el menú de Crono y luego pulsar P3 para validar la elección.



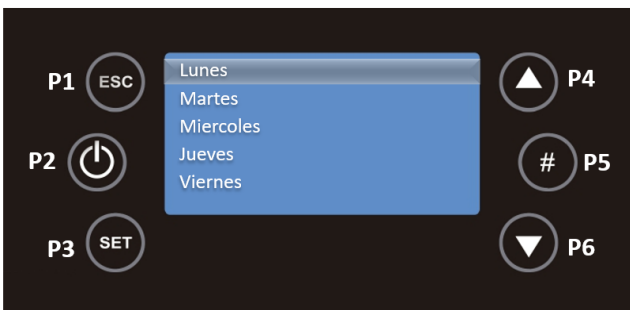
Luego debe entrar al submenú Programa, usando la tecla P6 para seleccionar y P3 para validar la elección.

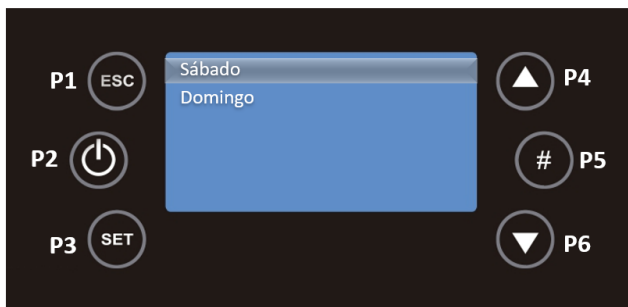


Luego con las teclas P4 y P6 debe seleccionar Diario, Semanal o Fin de semana. Debe pulsar P3 para validar su elección.

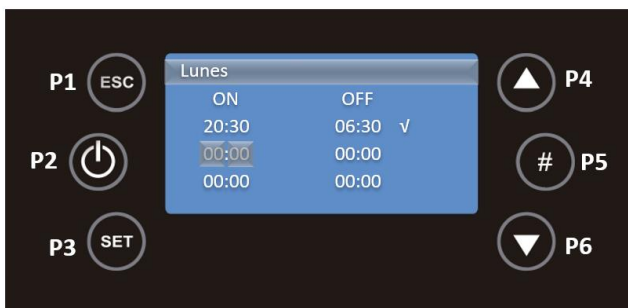


Para el programa Diario, utilice las teclas P4 y P6 para seleccionar el día de la semana, en este caso se ejemplifica el programa para el lunes, y luego pulse P3 para validar la elección.





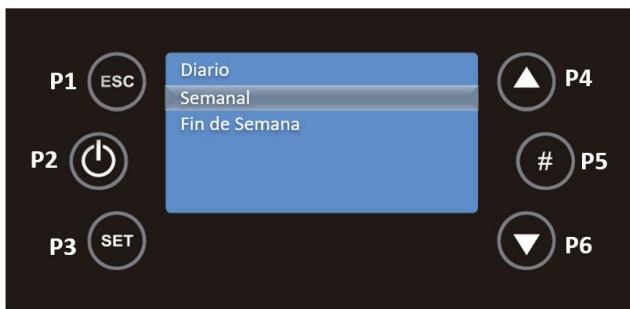
Debe pulsar P3 y este campo estará en modo editable, parpadeando. Pulse P4 y P6 para seleccionar el tiempo deseado y luego use la tecla P3 para guardar. Debe repetir este proceso durante el tiempo en que el dispositivo debe apagarse, usando las teclas P4 y P6. Finalmente debe activar el intervalo con la tecla P5, y aparecerá una marca de verificación en el lado derecho del intervalo.



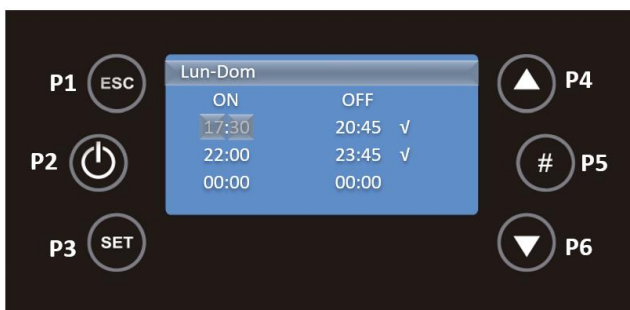
En la imagen de arriba, el sistema se encenderá a las 20:30 del lunes y se apagará a las 06:30 del martes. Cuando los programas se desarrollen alrededor de la medianoche para iniciar la operación el día anterior y terminar la operación al día siguiente será relevante:

- Termina el último programa el día anterior a las 23:59;
- Empieza el primer programa al día siguiente a las 00:00.

Para el programa Semanal, los programas son los mismos para cada día de la semana, de lunes a domingo. Utilice las teclas P4 y P6 para seleccionar Semanal en el submenú Programa y pulse P3 para validar su elección.



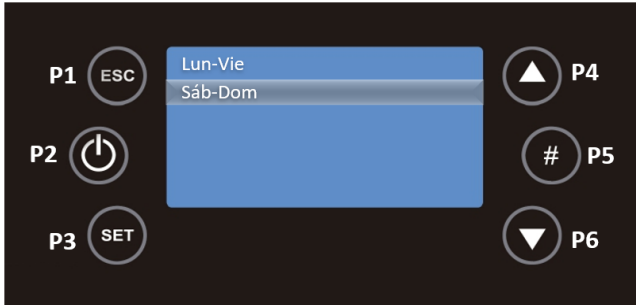
Debe pulsar P3 y este campo estará en modo editable, parpadeando. Pulse P4 y P6 para seleccionar el tiempo deseado y luego use la tecla P3 para guardar. Debe repetir este proceso durante el tiempo en que el dispositivo debe apagarse, usando las teclas P4 y P6. Finalmente debe activar el intervalo con la tecla P5, y aparecerá una marca de verificación en el lado derecho del intervalo.



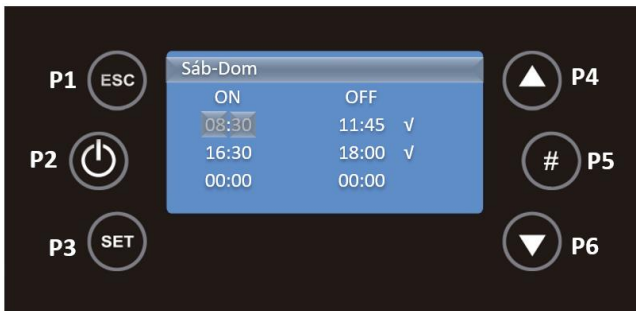
Para el programa Fin de Semana, debe seleccionar Fin de semana con las teclas P4 y P6 y pulsar P3 para validar su elección.



Para este modo, debe elegir entre lunes a viernes y sábado a domingo pulsando la tecla P3.

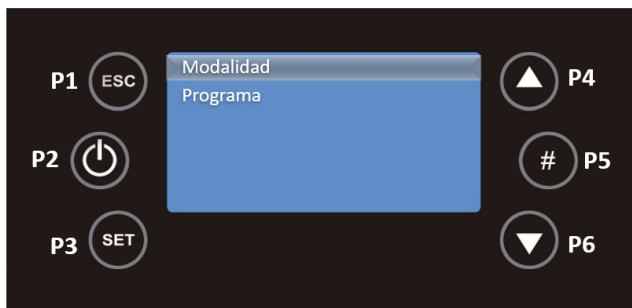


Debe pulsar P3 y este campo estará en modo editable, parpadeando. Pulse P4 y P6 para seleccionar el tiempo deseado y luego use la tecla P3 para guardar. Debe repetir este proceso durante el tiempo en que el dispositivo debe apagarse, usando las teclas P4 y P6. Finalmente debe activar el intervalo con la tecla P5, y aparecerá una marca de verificación en el lado derecho del intervalo.



UNA VEZ DEFINIDOS LOS PROGRAMAS, ES NECESARIO DEFINIR EL MODO QUE SE DESEA ACTIVAR.

En la pantalla principal, pulsando la tecla P3 se accede a los menús, Potencia, Termostatos y Crono. Con las teclas P4 y P6 debes seleccionar el menú de Crono y luego pulsar P3 para validar la elección.



Seleccionando Modalidad con la tecla P3 puedes seleccionar el modo que desees. Utilice las teclas P4 y P6 para seleccionar entre Diario, Semanal o Fin de semana, utilice la tecla P2 para activar/desactivar la selección y P3 para guardar los cambios.

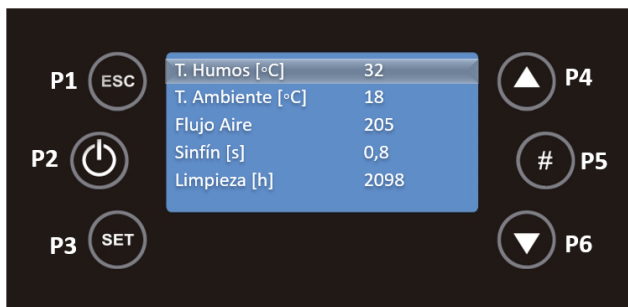


La pantalla principal después de la activación del modo es con el Led **D**, **S** o **FS** activo en la zona superior derecha.

11.9. Info Usuario

En este menú el usuario puede ver alguna información sobre el equipo, como los valores medidos y aspectos de la electrónica.

En el menú inicial, pulse una vez la tecla P5 y aparecerá el menú.



Con las teclas P4 y P6 puedes desplazarte por las diferentes variables. Los valores mostrados son los valores medidos On-Line.

La siguiente tabla explica el significado de cada variable.

T. Humos [°C]	La lectura en grados centígrados (°C) e informa de la temperatura de escape controlada por el termopar.
T. Amb. [°C]	La lectura en grados centígrados (°C) e informa de la temperatura ambiente controlada por la sonda NTC colocada en el exterior de la estufa.
Extractor [rpm]	La lectura en revoluciones por minuto informa la velocidad de rotación del extractor.
Sinfín [s]	La lectura en segundos informa al tiempo en un período de 4 segundos que el motor sinfín está activo y alimenta con <i>pellets</i> al quemador.
Service [h]	La lectura en horas informa el número de horas que faltan para acusar a las anomalías por falta de mantenimiento. El servicio técnico debe ponerlos a cero en el momento del mantenimiento. El período de mantenimiento debe respetar los kilos de <i>pellets</i> quemados.
Horas trabajo [h]	La lectura en horas informa el número de horas On, el modelado y la seguridad.
Encendidos [nr]	La lectura del número de ocurrencias dice cuántos encendidos se han hecho desde que se pusieron a cero.
Cód. Artic.	Código del producto.

Tabla 11 - Significado de las variables

12. Lista Alarmas / Averías / Recomendaciones – Electrónica Columbus

- Sond – Fallo en la comprobación de las sondas durante el proceso de check-up.
- Bloqueado Ignición – Cuando un dispositivo externo (por ejemplo, una aplicación o un cronómetro remoto) intenta desactivar el equipo durante el proceso de encendido. El sistema sólo se detendrá cuando alcance la fase de Run Mode que muestra el mensaje Bloqueo Ignición.
- Link Error – Cuando no hay comunicación entre la placa madre y la placa de display.
- Cleaning – Período cíclico de limpieza.
- Horas Parpadeando – Hora y fecha incorrectas en caso de apagón prolongado.

LAS ANOMALÍAS NO CAUSAN QUE EL EQUIPO SE APAGUE.

Para apagar el dispositivo en caso de emergencia, debe apagarlo normalmente. Para ello, pulse el botón de apagado durante 3 segundos y permita la desactivación hasta que aparezca la palabra off en el display.

Todas las alarmas provocan la desactivación de la máquina con información de error y activación del LED de alarma. Será necesario realizar un "reset" a la alarma y reiniciar. Para reiniciar la máquina, pulse la tecla "On/Off" durante 3 o 4 segundos hasta que escuche la señal acústica, acompañada del mensaje "Reinicio de las alarmas en curso".

Si el restablecimiento de la alarma tiene éxito, se comprueba la nueva información – Restablecer alarmas con éxito. En el estado Off, si por alguna razón la temperatura del humo supera los 85°C, la estufa entra en el modo de desactivación.

Alarma	Cód		Causa y Resolución
Temperatura excesiva en la cuba de <i>pellets</i>	Er01	110 °C, incluso con el equipo en modo apagado	<ul style="list-style-type: none"> - El ventilador ambiente no funciona - llame al servicio técnico - Termostato defectuoso – llamar al servicio técnico - Máquina con ventilación deficiente
Alarme presostato de humos	Er02	Puerta abierta, falta de vacío o fallo del extractor durante 180 s Sólo visible si el extractor está encendido	<ul style="list-style-type: none"> - Cierre la puerta y elimine el error del presostato defectuoso - Obstrucción de la tubería de escape o extractor defectuoso
Llama apagada o falta de <i>pellets</i>	Er03	Temperatura de humos inferior a: 55°C (Th03)	<ul style="list-style-type: none"> - Depósito de <i>pellets</i> vacío - Termopar defectuoso - Canal de <i>pellets</i> obstruido
Exceso de temperatura de humos	Er05	Más de 300 °C	<ul style="list-style-type: none"> - El ventilador ambiental no funciona o está en un nivel de potencia bajo - elevar el nivel al máximo (si el problema persiste, llame al servicio técnico) - Tirada insuficiente - Exceso de dosis de <i>pellets</i> - La sonda de humo está defectuosa
Error en el extractor de humos	Er07	No hay señal de rpm. Permite desbloquear y trabajar temporalmente por tensión P25=0	<ul style="list-style-type: none"> - Comprobar la conexión; - Compruebe que el ventilador no esté bloqueado - Después de la corrección del fallo, seleccionar de nuevo el modo de operación P25=2
Error en el encoder del extractor de humos	Er08	Encoder muestra la señal, pero falla la regulación Permite desbloquear y trabajar temporalmente por tensión P25=0	<ul style="list-style-type: none"> - La obstrucción del tubo de escape o el extractor están defectuosos - Después de la corrección del fallo, seleccionar de nuevo el modo de operación P25=2
Fallo en la ignición	Er12	Tiempo máximo:900 s e Temperatura de humos inferior a 50°C	<ul style="list-style-type: none"> - Canal de tornillo sinfín vacío - arranque de nuevo - La resistencia se quemó ignición - reemplazar resistencia - La cesta del quemador está fuera de lugar - La temperatura del humo no ha excedido el valor establecido en la activación

Desconexión de la tensión de alimentación	Er15	Corte del suministro eléctrico durante más de 50 minutos	<ul style="list-style-type: none"> - Compruebe la tensión de alimentación con la fuente de alimentación - Compruebe el uso simultáneo de aparatos eléctricos - En caso de un corto corte de corriente (<10s), la estufa sigue funcionando normalmente - Si el sistema estaba en ON y el corte de energía ocurre por más de 10s y menos de 50 min la estufa desarrolla una luz después de un apagón
Fallo de comunicación con el comando LCD	Er16		<ul style="list-style-type: none"> - Comprobar la conexión entre la placa y el display
Error de puerta abierta (sólo K600)	Er44	Puerta abierta durante 60 segundos	<ul style="list-style-type: none"> - Cerrar la puerta - eliminar el error
Service	Servicio	Máximo de 2100 horas (T66) planificadas para el mantenimiento logrado	<ul style="list-style-type: none"> - Póngase en contacto con su instalador o reparador para un mantenimiento preventivo oportuno del equipo

EL FALLO DE MANTENIMIENTO (MENSAJE DE SERVICIO EN EL DISPLAY) SIGNIFICA QUE LA ESTUFA TIENE MÁS DE 2100 HORAS DE FUNCIONAMIENTO. EL CLIENTE DEBE MANTENER EL EQUIPO Y SÓLO ENTONCES RESTABLECER EL CONTADOR DE HORAS PARA ELIMINAR EL MENSAJE DE AVERÍA. ESTO NO INFLUYE EN EL FUNCIONAMIENTO NORMAL DEL EQUIPO, ES SÓLO UNA ADVERTENCIA.

13. Activación

Después de cargar los *pellets* en el depósito (ver punto 10.3) Para dar comienzo al arranque de la estufa de *pellets* es necesario mantener pulsado el botón ON/OFF durante 3 segundos. El visualizador deberá indicar **"ENCENDIDO"** y se mantendrá así hasta que la fase de encendido concluya.

Los *pellets* pasarán a través del canal de alimentación hasta el cestillo de quema (cámara de combustión), donde comenzará su ignición con ayuda de la resistencia de calentamiento. Este proceso puede durar entre 5 y 10 minutos, dependiendo de si el tornillo sin fin de transporte de *pellets* está previamente cargado con combustible o vacío. Una vez terminada la fase de ignición, deberá aparecer la palabra "On" en el visualizador. La potencia de calentamiento se puede regular en cualquier momento y, para ello, basta mantener pulsada el botón de selección de potencia durante 1 segundo, aproximadamente. El usuario tiene la posibilidad de escoger entre cinco niveles de potencia predeterminados. La potencia seleccionada se mostrará en el visualizador. El estado inicial de potencia al inicio de cada arranque será el valor definido antes de la última parada.



Nota importante: antes de proceder al arranque de la máquina, compruebe si la placa deflectora está correctamente colocada.

Parada

La orden de parada del aparato se realiza manteniendo pulsado el botón ON/OFF durante 3 segundos. Mientras no concluya esta fase, el visualizador indicará **"APAGADO"**. El extractor estará activo hasta que se alcance la temperatura de humos de 64 °C, para garantizar que se quema todo el material.

Desconectar el aparato

Solo deberá desconectar el aparato después de que haya concluido el procedimiento de parada. Asegúrese de que el visualizador indica **"Off"** (apagado). En caso de que sea necesario, desconecte el cable de alimentación de la toma eléctrica.

14. Instrucción para instalación de las envolventes

14.1. Instalación de las envolventes K100

Antes de proceder a instalar las envolventes debe comprobar inmediatamente si el embalaje está completo y en perfectas condiciones, cualquier daño o falta de componentes deben ser reportado y marcados antes de hacer su instalación. Este manual se demostrará cómo se debe instalar las envolventes en el equipo K100 y K200. En el equipo K100 es posible implementar varias configuraciones de envolventes: K2, Himalaia, Fuji, Pico y Kili. En el equipo K200 es posible implementar las configuraciones de envolventes: K2, Himalaia y Fuji.

El instalador para llevar a cabo el montaje de las envolventes debe tener:



Llave de estrellas - Tornillos PH2

Llave de tuercas N° 10

Figura 15 - Material necesario para la instalación de las envolventes

MUY IMPORTANTE: Antes de proceder a la instalación de las envolventes es obligatorio que la máquina se encuentre apagada (Retirar el enchufe de la corriente).

Para implementar algunos de estos modelos es necesario verificar que en cada uno de los kit's tenga las siguientes partes:

- **Pico (versión chapa, madera)**

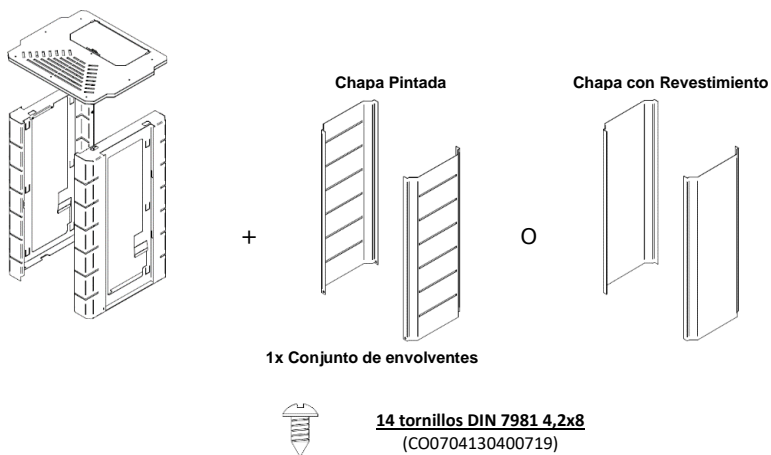


Figura 16 - Kit Pico

- **Kili (versión chapa, madera y cerámica)**

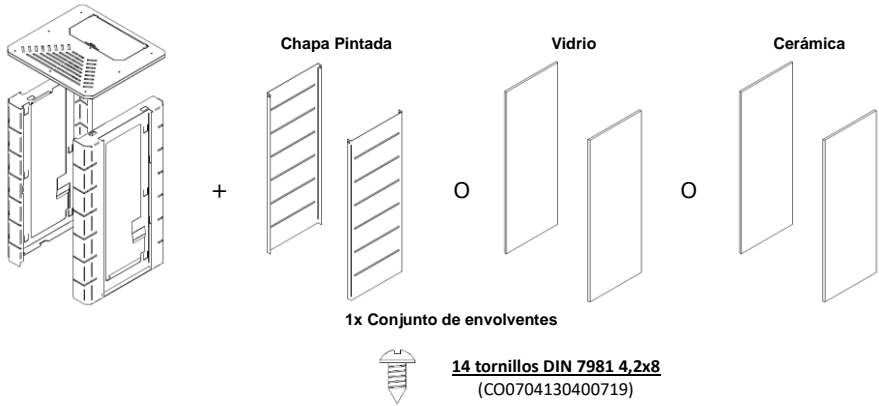


Figura 17 - Kit Kili

- **K2**

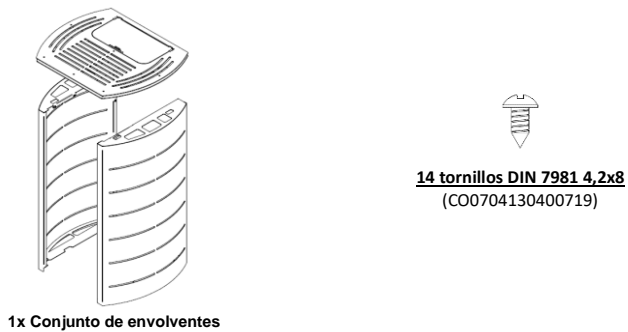


Figura 18 - Kit K2

- **Himalaia**

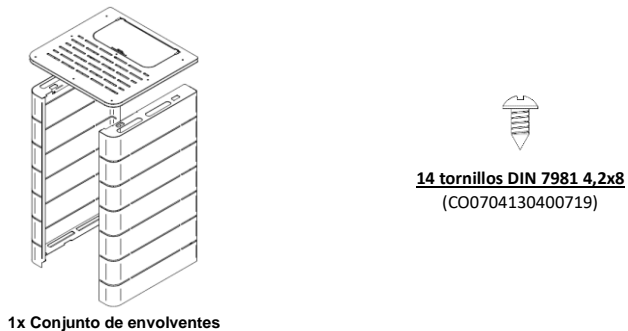
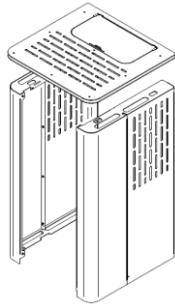


Figura 19 - Kit Himalaia

- **Fuji**



1x Conjunto de envoltentes



14 tornillos DIN 7981 4,2x8
(CO0704130400719)

Figura 20 - Kit Fuji

a) Colocar el display que se encuentra dentro del tanque de *pellets* en la parte posterior de la máquina como se muestra en la Figura 21. Para llevar a cabo esta tarea es necesario aflojar ligeramente los tornillos situados en la parte posterior. Al apretar el display puede ser necesario hacer un ajuste en altura.

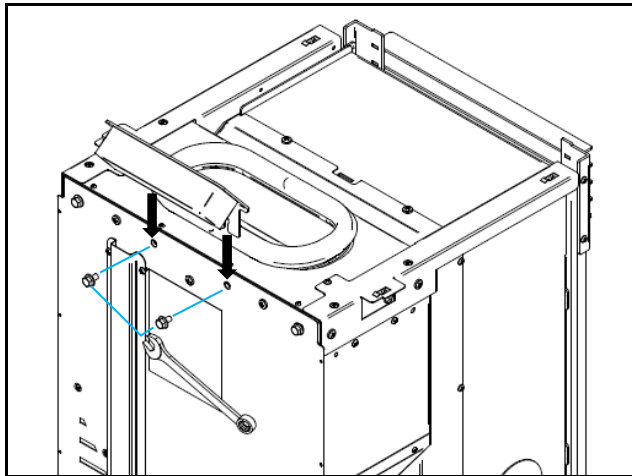


Figura 21 - Colocación del display

Atención: Mediante la colocación de la pantalla debe manejarlo con cuidado ya que un cable desde la unidad de control conectada a esta estufa existente. Desconectar este cable no permite el correcto funcionamiento de los equipos.

b) Encajar los agujeros inferiores de las capas laterales (Figura 22-a) en los guías que se encuentran en el fondo de la máquina (Figura 22-b).

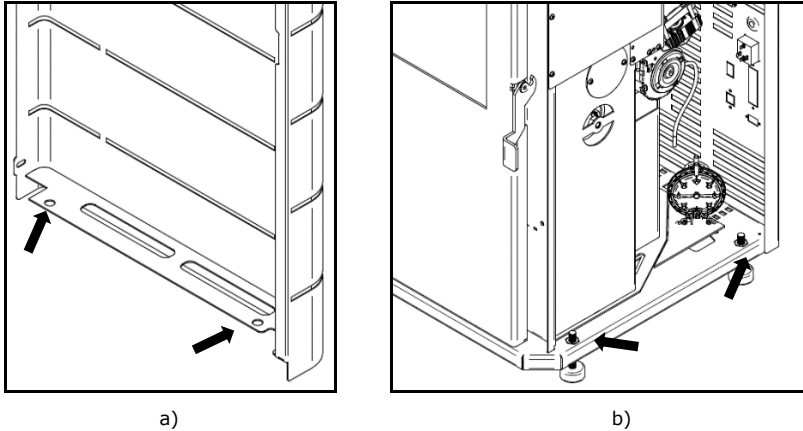


Figura 22 - Encaje lateral inferior de las envolventes

c) Posteriormente encajar la envolvente lateral en sentido descendente, Durante el montaje de la envolvente, se debe garantizar que el haba que existe en la parte superior de esta (1) queda sobrepuesta en la estructura y simultáneamente en la parte posterior de la máquina la envolvente debe estar por fuera de esta como se demuestra en la Figura 23-b.

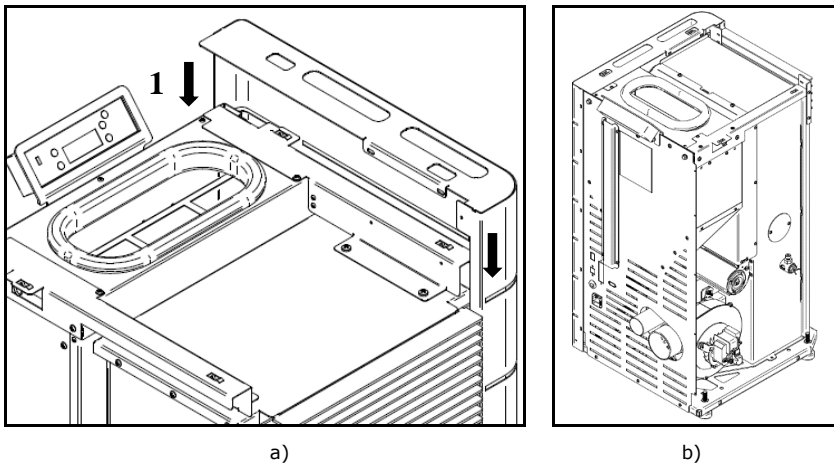


Figura 23 - Fijación de los laterales de las envolventes

d) Repita el proceso realizado en el apartado b y c de este manual para enganchar y apretar el otro lado con los cuatro tornillos del kit, dos a cada lado.

Atención: las laterales son simétricas.

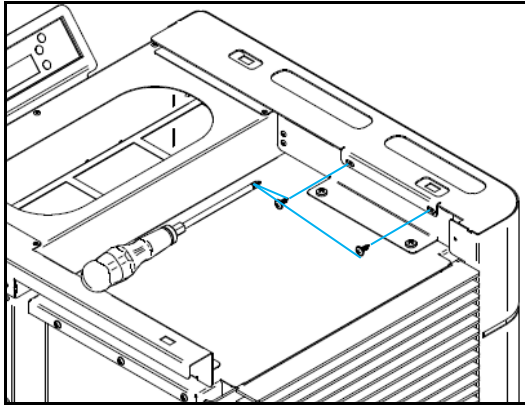


Figura 24 - Fijación de los laterales de las envolventes na parte superior

e) Apretar los laterales en la parte posterior utilizando 10 tornillos del kit, tal como se demuestra en la Figura 25.

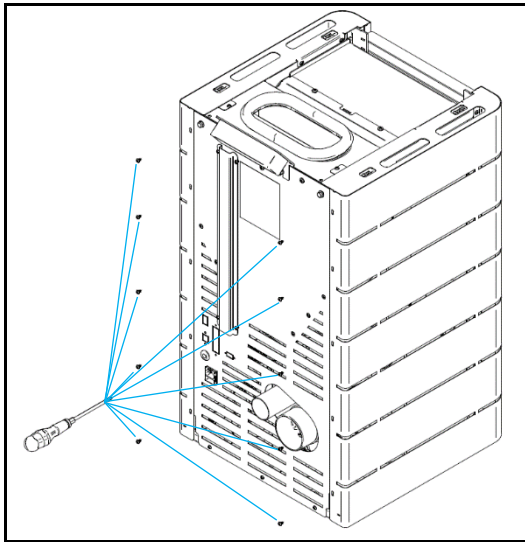


Figura 25 - Fijación de las capas laterales

f) Para el modelo K200 todavía es necesario colocar la tapa frontal de acabado que vino junto con la máquina. Debes usar 2 tornillos del kit como se muestra en la Figura 24.

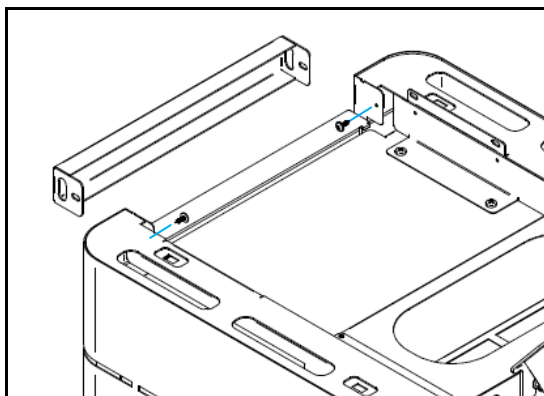


Figura 26 – Fijación de la tapa frontal, modelo K200

g) Para los modelos Kili y Pico es necesario realizar un conjunto de tareas intermedia antes de colocar la tapa superior. Los modelos con laterales en chapa pintada y revestimiento en pvc resistente a la alta temperatura (imitación de madera o tejido), se debe encajar estas en el sentido hacia abajo en los rasgos que se encuentran en las laterales de la estructura de la máquina (Figura 27).

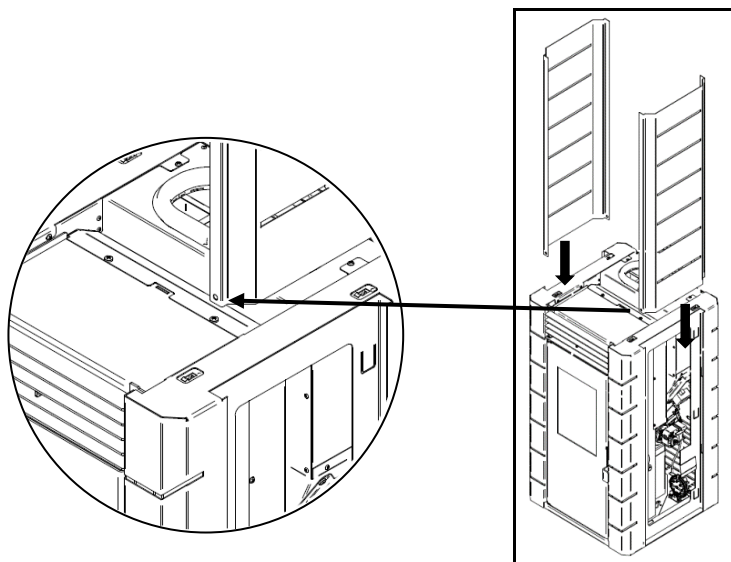


Figura 27 - Colocación capas laterales

Nota: Para las ranuras laterales en chapa estén alineadas con las ranuras de la estructura el agujero indicado (1) debe estar en la parte inferior del dispositivo.

h) Para colocar las capas en vidrio o cerámica en el equipo kili, antes de realizar el procedimiento referido en el punto anterior, debe doblar unas patillas que se encuentran en la estructura lateral (Figura 28), para asegurar que las partes no pueden aflojarse en la estructura (es necesario doblar 6 patillas).



Figura 28 - Apoyos de la cerámica y vidrio

Para finalizar debe colocar la tapa en la parte superior del equipo.

Para garantizar que la tapa está debidamente colocada este contiene cuatro pinos (1) en la parte inferior que debe encajar en los muelles que se encuentran en la estructura.

Nota Importante: Puede ser necesario realizar un poco de fuerza para encajar correctamente los pinos en la estructura.

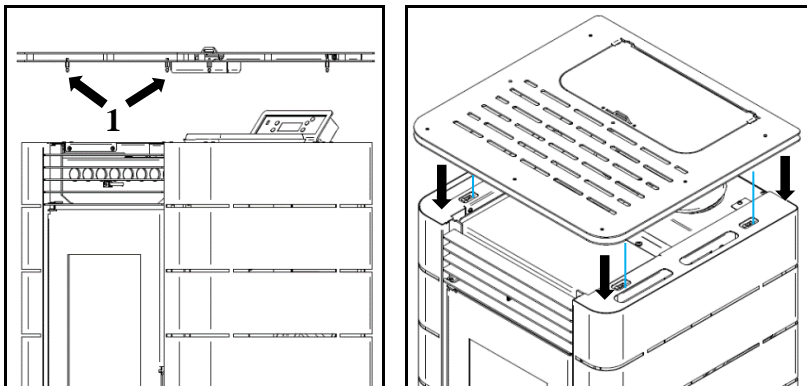


Figura 29 - Fijación de la tapa superior

MUITO IMPORTANTE: Debe leer siempre el manual de instrucciones del equipo antes de proceder a su instalación.

14.2. Instalación de las envolventes K300 y K400

Antes de proceder a instalar las envolventes debe comprobar inmediatamente si el embalaje está completo y en perfectas condiciones, cualquier daño o falta de componentes deben ser reportado y marcados antes de hacer su instalación.

Este manual se demostrará cómo se debe instalar las envolventes en el equipo K300 o K400.

En este equipo es posible implementar varias configuraciones de envolventes, Pine, Leaf, Aspen e Olive.

El instalador para llevar a cabo el montaje de las envolventes debe tener:

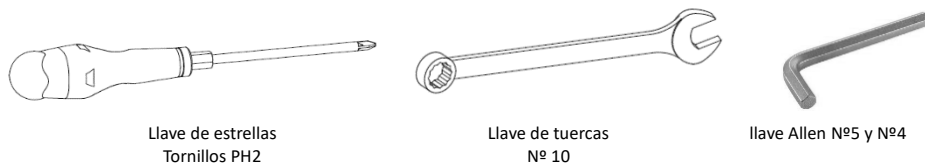
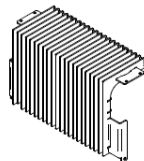
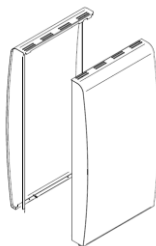


Figura 30 - Material necesario para la instalación de las envolventes

MUY IMPORTANTE: Antes de proceder a la instalación de las envolventes es obligatorio que la máquina se encuentre apagada (Retirar el enchufe de la corriente).

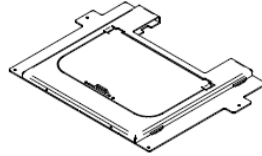
Para implementar algunos de estos modelos es necesario verificar que en cada uno de los kit's tenga las siguientes partes:

- **Pine/Pine Oak**



CA01050051 - Capa Pine White (K300)
CA01050052 - Capa Pine Bordeaux (K300)
CA01050054 - Capa Pine Oak (K300)
CA01050106 - Capa Pine White (K400)
CA01050107 - Capa Pine Bordeaux (K400)
CA01050109 - Capa Pine Oak (K400)

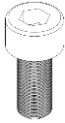
CA01050189 - Rejilla K300 PINE/LEAF PRETO
CA01050192 - Rejilla K400 PINE/LEAF PRETO



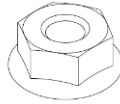
PA1060G007 – Capa Tirador Branca (K300/K400)
 PA1060G008 – Capa Tirador Preto (K300/K400)
 PA1060G009 – Capa Tirador Bordeaux (K300/K400)

CA01050195 - Tabla delgada K300/K400 Pine/Leaf/Aspen

1x Conjunto de envoltente



(A) - 4x Torn. DIN 912 M5x12



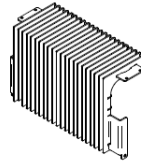
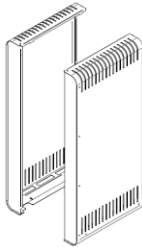
(B) - 2x Tuercas M5 DIN 6923



(C) - 2x Torn. DIN 7981 4,2x9,5

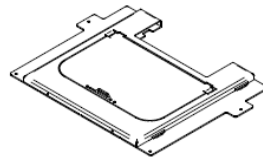
Figura 31 - Kit Pine

• **Leaf**



CA01050065 - Capa Leaf Oak (K300)
 CA01050066 - Capa Leaf Creme (K300)
 CA01050068 - Capa Leaf Bordeaux (K300)
 CA01050070 - Capa Leaf Preto e Branco (K300)
 CA01050110 - Capa Leaf Oak (K400)
 CA01050111 - Capa Leaf Creme (K400)
 CA01050113 - Capa Leaf Bordeaux (K400)
 CA01050115 - Capa Leaf Preto e Branco (K400)

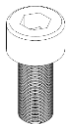
CA01050189 - Rejilla K300 PINE/LEAF PRETO
 CA01050192 - Rejilla K400 PINE/LEAF PRETO



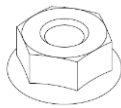
PA1060G007 – Capa Tirador Branca (K300/K400)
 PA1060G008 – Capa Tirador Preto (K300/K400)
 PA1060G009 – Capa Tirador Bordeaux (K300/K400)

CA01050195 - Tabla Delgada K300/K400 Pine/Leaf/Aspen

1x Conjunto de envoltente



(A) - 4x Torn. DIN 912 M5x12



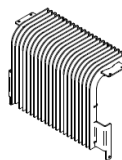
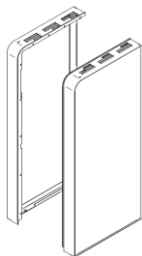
(B) - 2x Tuercas M5 DIN 6923



(C) - 2x Torn. DIN 7981 4,2x9,5

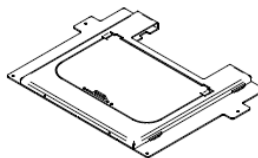
Figura 32 - Kit Leaf

• **Aspen**



- CA01050072 - Capa Aspen Preto (K300)
- CA01050073 - Capa Aspen Corten (K300)
- CA01050074 - Capa Aspen Oak (K300)
- CA01050075 - Capa Aspen Creme (K300)
- CA01050076 - Capa Aspen Preto e Branco (K300)
- CA01050117 - Capa Aspen Preto (K400)
- CA01050118 - Capa Aspen Corten (K400)
- CA01050119 - Capa Aspen Oak (K400)
- CA01050120 - Capa Aspen Creme (K400)
- CA01050121 - Capa Aspen Preto e Branco (K400)

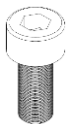
- CA01050190 - Rejilla K300 ASPEN PRETO
- CA01050193 - Rejilla K400 ASPEN PRETO



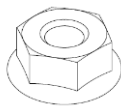
- PA1060G007 - Capa Tirador Branca (K300/K400)
- PA1060G008 - Capa Tirador Preto (K300/K400)
- PA1060G009 - Capa Tirador Bordeaux (K300/K400)

- CA01050195 - Tabla Delgada K300/K400 Pine/Leaf/Aspen

1x Conjunto de envolvente



(A) - 4x Torn. DIN 912 M5x12



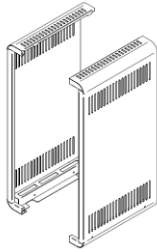
(B) - 2x Tuercas M5 DIN 6923



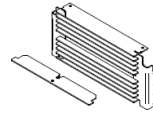
(C) - 2x Torn. DIN 7981 4,2x9,5

Figura 33 - Kit Aspen

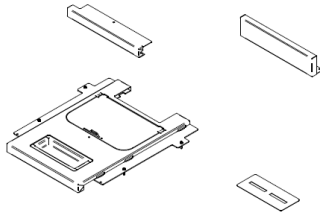
• **Olive**



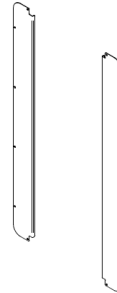
- CA01050078 - Capa Lat. Olive Branco (K300)
- CA01050079 - Capa Lat. Olive Bordeaux (K300)
- CA01050086 - Capa Lat. Olive Preto (K300)
- CA01050089 - Capa Lat. Olive Cinza (K300)
- CA01050126 - Capa Lat. Olive Branco (K400)
- CA01050127 - Capa Lat. Olive Bordeaux (K400)
- CA01050129 - Capa Lat. Olive Preto (K400)
- CA01050132 - Capa Lat. Olive Cinza (K400)



- CA01050190 - Rejilla K300 ASPEN PRETO
- CA01050193 - Rejilla K400 ASPEN PRETO



- CA01050134 - Capa Sup. Olive Branco (K300)
- CA01050135 - Capa Sup. Olive Bordeaux (K300)
- CA01050136 - Capa Sup. Olive Preto (K300)
- CA01050137 - Capa Sup. Olive Cinza (K300)
- CA01050200 - Capa Sup. Olive Branco (K400)
- CA01050201 - Capa Sup. Olive Bordeaux (K400)
- CA01050202 - Capa Sup. Olive Preto (K400)
- CA01050203 - Capa Sup. Olive Cinza (K400)



- CA01050206 - Capa Lat. Int. Olive Branco (K300)
- CA01050207 - Capa Lat. Int. Olive Bordeaux (K300)
- CA01050208 - Capa Lat. Int. Olive Preto (K300)
- CA01050209 - Capa Lat. Int. Olive Cinza (K300)
- CA01050210 - Capa Lat. Int. Oak (K300)
- CA01050091 - Capa Lat. Int. Olive Branco (K400)
- CA01050092 - Capa Lat. Int. Olive Bordeaux (K400)
- CA01050093 - Capa Lat. Int. Olive Preto (K400)
- CA01050094 - Capa Lat. Int. Olive Cinza (K400)
- CA01050198 - Capa Lat. Int. Oak (K400)



- PA1060G007 - Capa Tirador Branca (K300/K400)
- PA1060G008 - Capa Tirador Preto (K300/K400)
- PA1060G009 - Capa Tirador Bordeaux (K300/K400)

1x Conjunto de envolvente

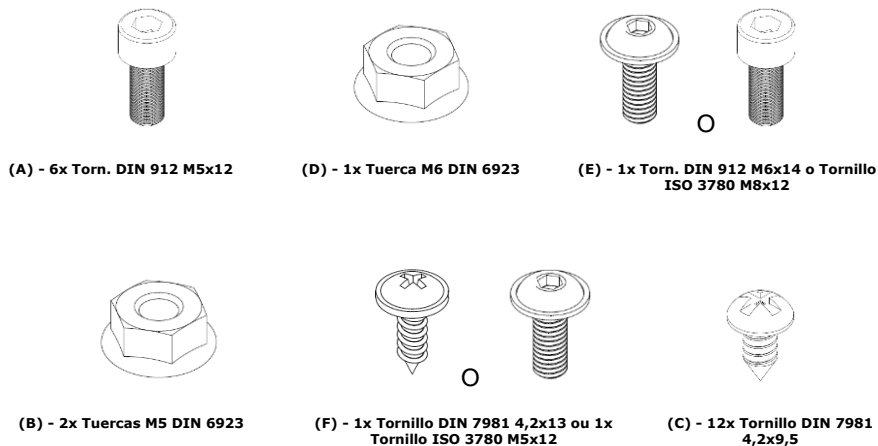
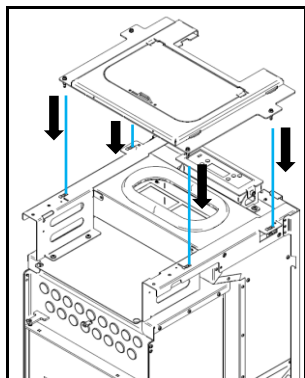


Figura 34 - Kit Olive

a) Colocar la cabeza superior como se muestra en la Figura 35. Para asegurar que la tapa se coloca correctamente, contiene cuatro pasadores en la parte inferior que deberían participar los resortes que se encuentran en la estructura.

1º - Colocación de la parte superior – K300 e K400

1º (*Pine, Leaf e Aspen*)



1º (*Olive*)

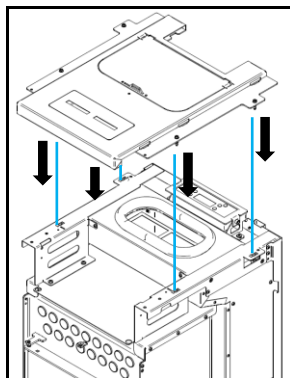


Figura 35 - Colocación tampón superior

b) El equipo **Pine, Leaf e Aspen**; adjuntar la rejilla delantera haciendo coincidir los orificios de la rejilla con los orificios de los equipos (Figura 36).

2º - Colocación de la rejilla – K300 e K400

2º (Pine, Leaf e Aspen)

2º (Pine, Leaf e Aspen)

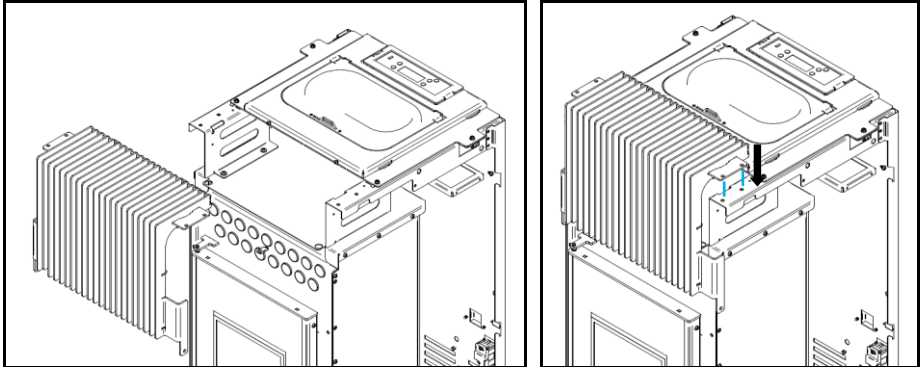


Figura 36 - Colocación de la rejilla frontal

c) En la rejilla superior fija con dos tornillos **C** (DIN 7981 4,2x9,5) previamente colocados directamente en la parte superior, luego se fija con dos tornillos (M5x12 DIN 912) utilizando tuercas y **B** (M5 DIN tuercas 6923) finalmente en la parte inferior fija con dos tornillos **A** (DIN 912 M5x12) directamente en la máquina, como se muestra en la Figura 37.

2º (Pine, Leaf e Aspen)

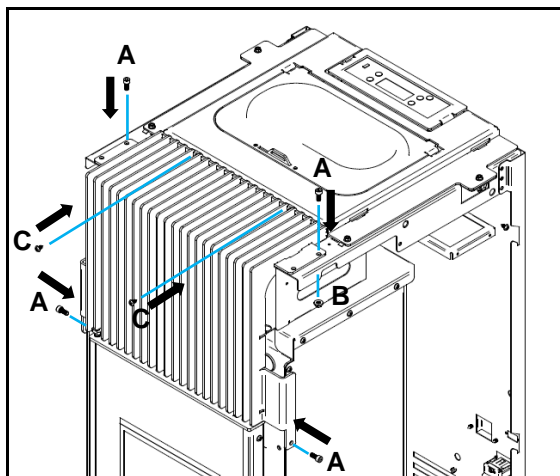


Figura 37 - Apriete de la rejilla frontal

d) En el equipo **Olive**; antes de colocar la rejilla delantera en la máquina, lo que tiene que unirse a la parte de la toma superior con la rejilla, haciendo coincidir los orificios

de la rejilla con los orificios de disparo (Figura 36) y se unen con dos tornillos **A** (DIN 912 M5x12) y dos tuercas **B** (M5 DIN tuercas de 6923).

2º (Olive)

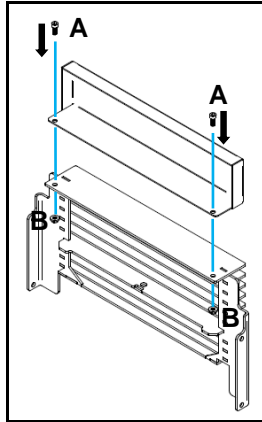


Figura 38 - La unión parrilla delantera con el tiro arriba

e) Posteriormente, el montaje del conjunto sobre el equipo, utilizando cuatro tornillos (DIN 912 M5x12) como se muestra en la Figura 39.

2º (Olive)

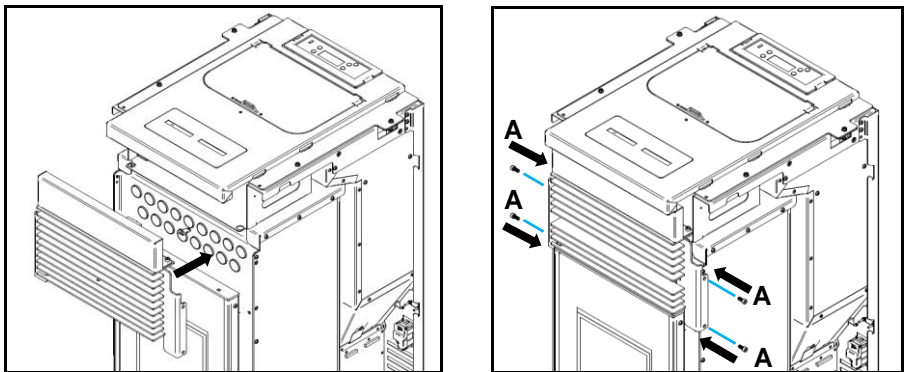


Figura 39 - Apriete de la rejilla frontal

f) Entonces tire de la varilla de registro hacia delante (Figura 40-a) alineando el orificio de la varilla y el orificio de la solapa y se unen con un perno E (DIN 912 M6x14) o tornillo (ISO 3780 M8x12). En caso de utilizar el primer perno usando una tuerca D (M6 DIN tuercas 6923) como se muestra en la Figura 40-b.

3º - Colocación de la barra de registro – K300 e K400

3º (Olive)

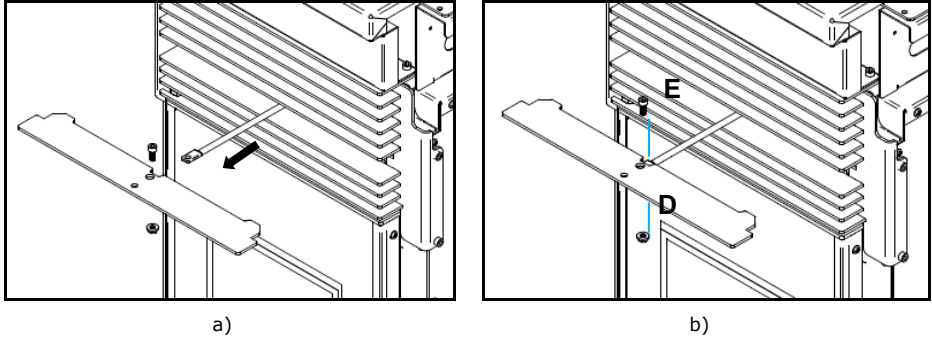


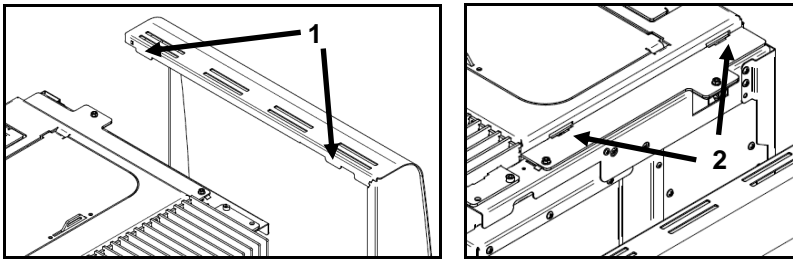
Figura 40 - Pala de agarre de registro

g) Después coloque las envolventes laterales.

Los equipos **Pine y Leaf**, primero acoplar el soporte **1** en las ranuras **2** y entonces encajar los pasadores **3** de las cubiertas laterales, en los resortes **4** acostado en el equipo, como se muestra en la Figura 41.

4º - Colocación de las laterales – K300 e K400

4º (Pine e Leaf)



4º (Pine e Leaf)

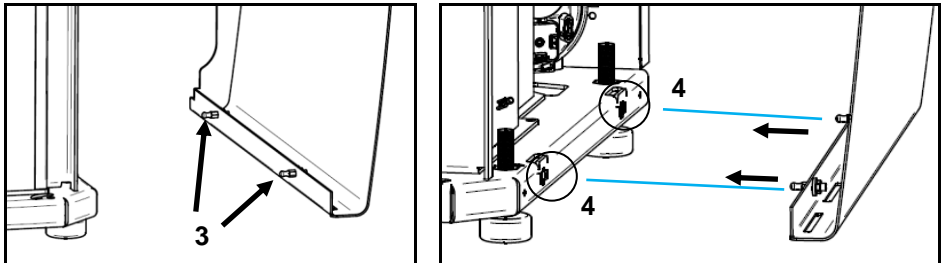
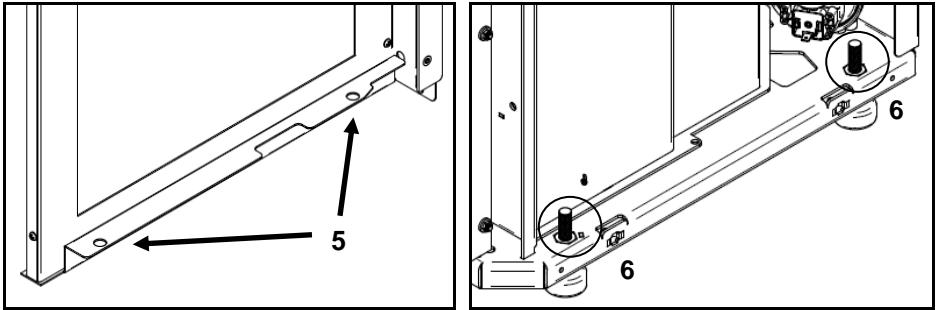


Figura 41 - Fijación de las envolventes Pine e Leaf

h) En el equipo **Aspen**, primero enganchar los agujeros **5** inferiores de las cubiertas laterales, en las guías **6** que están en el fondo de la máquina, después hacia abajo para encajar el soporte **7** en las ranuras **8**, como se muestra en la Figura 42.

4º (Aspen)



4º (Aspen)

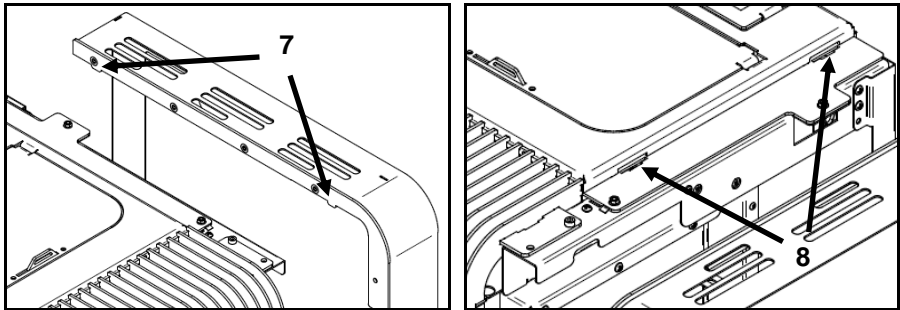


Figura 42 - Colocación de las envolventes Aspen

i) Por fin, fijar con un tornillo **C** (DIN 7981 4,2x9,5), en el orificio **9**, como indica a Figura 43.

4º (Aspen)

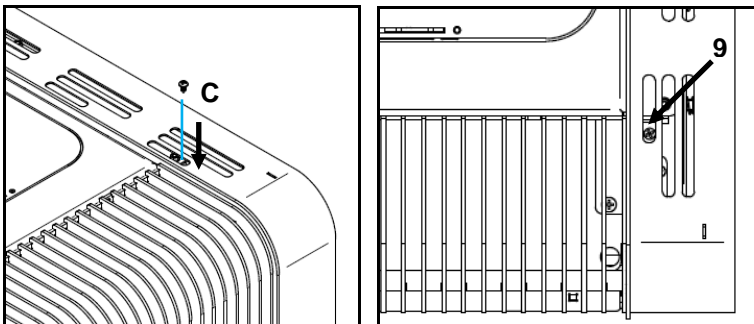


Figura 43 - Fijación de las envolventes Aspen

j) En el equipo **Olive**, antes de encajar la envolvente, tiene que se unir la pieza frontal con el envolvente, haciendo coincidir los orificios da piza frontal con los orificios de la envolvente (Figura 44) y se unen con 6 tornillos **C** (DIN 7981 4,2x9,5).

4º (*Olive*)

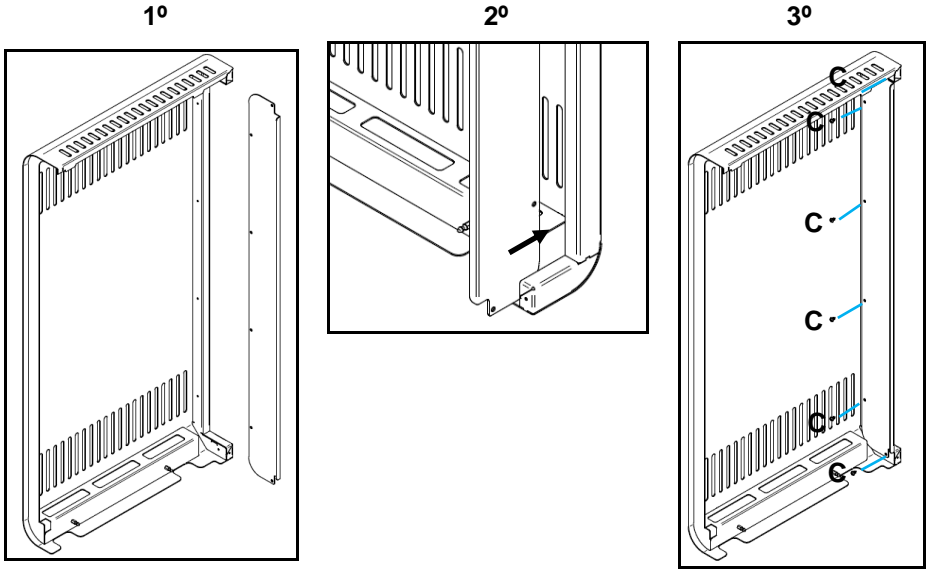
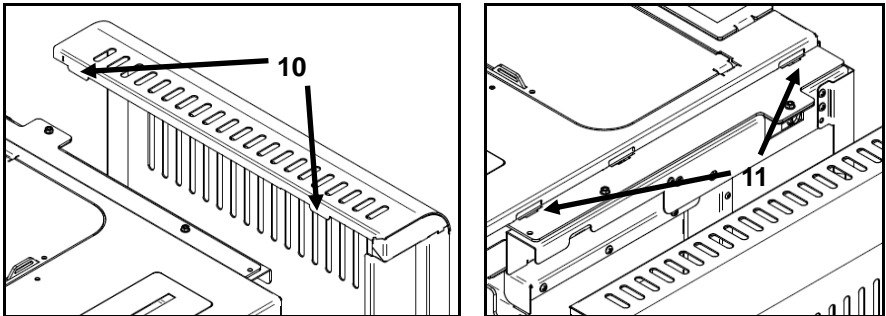


Figura 44 - Unión de la envolvente con la pieza frontal

k) A continuación, coloque las envolventes; encajar primero el soporte 10 en las ranuras 11 y luego encajar los pasadores 12 de las cubiertas laterales en los resortes 13 situada en la máquina, como se muestra en la Figura 45.

4º (*Olive*)



4º (Olive)

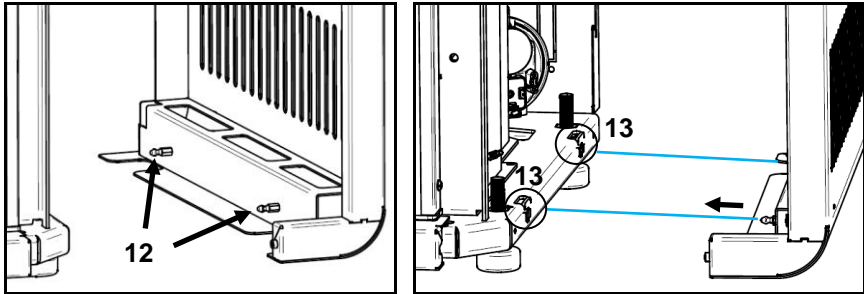


Figura 45 - Fijación de las envolventes Olive

l) Finalmente, fijar la parte inferior del equipo como se muestra en la Figura 46, abriendo la puerta y colocar la pieza de remate inferior en la base, alineando los agujeros del juego con el equipo y luego fíjelo con un tornillo **F** (DIN 7981 4,2 x 13) o tornillo (ISO 3780 M5x12).

5º - Colocación de la parte inferior – K300 y K400

5º (Olive)

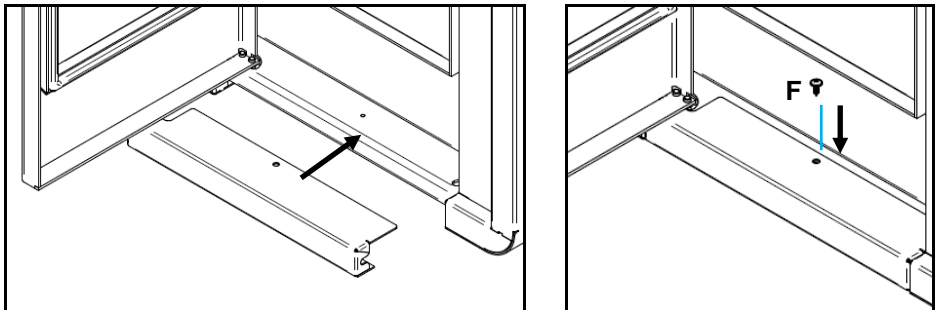


Figura 46 - Fijación de la pieza inferior Olive

m) Para completar la instalación del entorno de cualquier modelo que se ha descrito anteriormente, se procede a gestionar la instalación, siguiendo los pasos descritos a continuación.

Retire la base de la manija con llave hexagonal nº 5 (Figura 47-a) y lugar del tubo de la manija (Figura 47-b), apriete la base de la manija en sentido contrario a la Figura 47-a.

6º - Colocación de la manija – K300 e K400

6º (Pine, Leaf, Aspen e Olive)

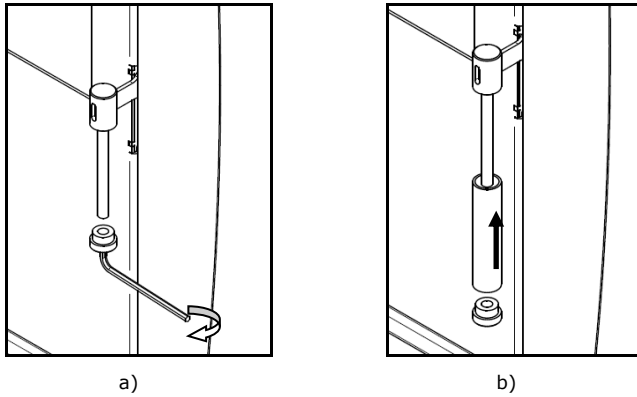


Figura 47 - Montaje de la manija

14.3. Instalación de las envolventes Alpes K400 y K300

Antes de proceder a instalar las envolventes debe comprobar inmediatamente si el embalaje está completo y en perfectas condiciones, cualquier daño o falta de componentes deben ser reportado y marcados antes de hacer su instalación.

Este manual se demostrará cómo se debe instalar las envolventes en el equipo Alpes K400.

El instalador para llevar a cabo el montaje de las envolventes debe tener:



Llave de estrellas
Tornillos PH2 y PH3

Llave de tuercas
Nº10 e Nº8

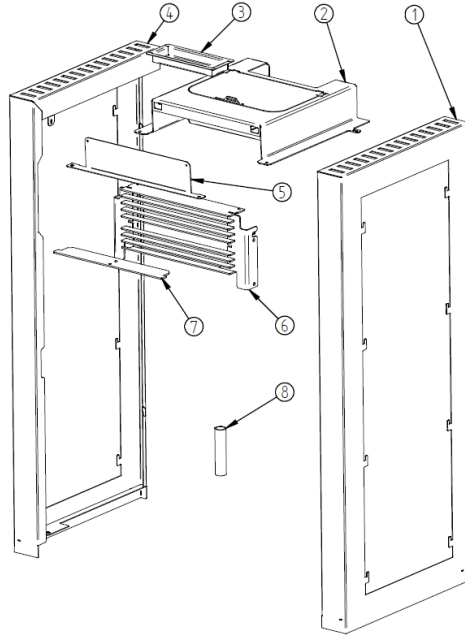
Llave Allen Nº5, Nº 4 y
Nº3

Figura 48 - Material necesario para la instalación de las envolventes

• **Alpes K400**

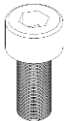
Conjunto de envoltentes (kit 1)

CA01050211 – Capa lateral y superior (K400)

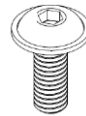


Este conjunto es parte de los siguientes elementos:

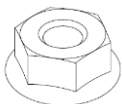
- (1) - Estructura lateral derecha
- (2) - Tapa superior
- (3) - Humidificador
- (4) - Estructura lateral izquierda
- (5) - Apoyo frontal de acabado
- (6) - Rejilla frontal
- (7) - Registro intercambiable
- (8) - Mango de tubo



(A) - 10 x Torn DIN 912 M5x14



(E) - 1x Torn DIN 912 M6x14 o Torn. ISO 7380 M8x12



(B) - 6x Tuercas M5 DIN 6923



(G) - 2x Torn. DIN 7981 5,5x13

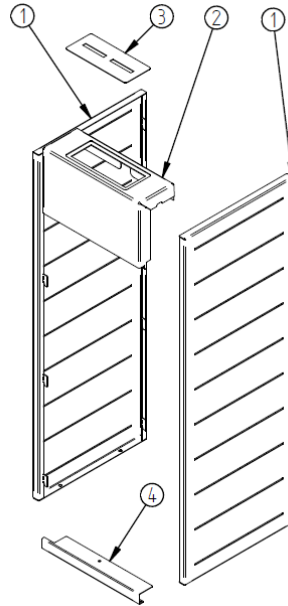


(C) - 2x Torn. DIN 7981 4,2x9,5

Figura 49 - A Elementos del conjunto de las envoltentes kit 1 Alpes K400

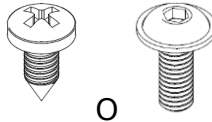
Conjunto de envoltentes (kit 2)

- CA01050001 - Capas Alpes azul (K400)
- CA01050002 - Capas Alpes Burdeos (K400)
- CA01050003 - Capa Alpes Corten Clara (K400)
- CA01050004 - Capa Alpes Corten Oscuro (K400)
- CA01050005 - Capa Alpes Rojo (K400)
- CA01050006 - Capas Alpes Gris (K400)
- CA01050007 - Capas Alpes Inoxidable (K400)
- CA01050008 - Capas Alpes Naranja (K400)
- CA01050209 - Capas Alpes Negro (K400)
- CA01050210 - Capas Alpes Verde (K400)
- CA01050211 - Capas Alpes Blanco (K400)
- CA01050212 - Capas Alpes Amarillo (K400)



Este conjunto es parte de los siguientes elementos:

- (1) - Envoltentes laterales
- (2) - Frontal de acabamiento superior
- (3) - Tapa do humidificador
- (4) - Frontal de acabamiento inferior



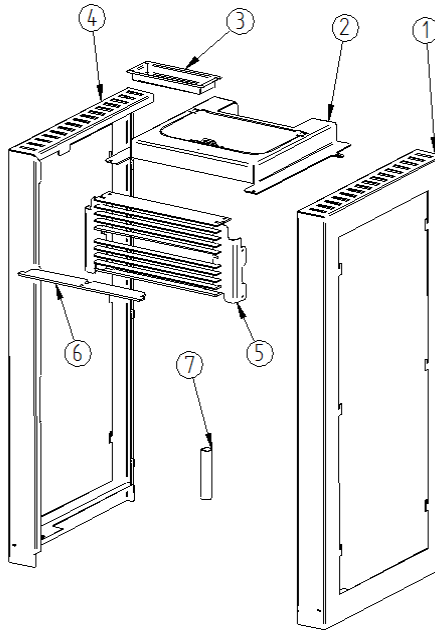
(F) - 1x Torn. DIN 7981 5,5x13 o 1 x Torn. Iso 7380 M5 x12

Figura 46 - B Elementos del conjunto de las envoltentes kit 2 Alpes K400

• **Alpes K300**

Conjunto de envoltorios (kit 1)

CA01050212 – Capa lateral y superior (K300)

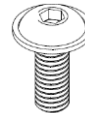


Este conjunto es parte de los siguientes elementos:

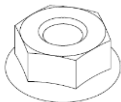
- (1) - Estructura lateral derecha
- (2) - Tapa superior
- (3) - Humidificador
- (4) - Estructura lateral izquierda
- (5) - Rejilla frontal
- (6) - Registro intercambiable
- (7) - Mango de tubo



(A) - 8x Torn. DIN 912 M5x14



(E) - 1x Torn. DIN 912 M8x14 o Torn. ISO 7380 M8x12



(B) - 4x Tuercas M5 DIN 6923



(G) - 2x Torn. DIN 7981 5,5x13

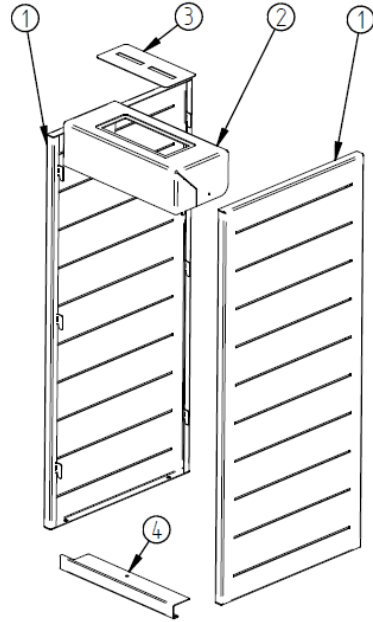


(C) - 2x Torn. DIN 7981 4,2x9,5

Figura 46 - C Elementos del conjunto de las envoltorios kit 1 Alpes K300

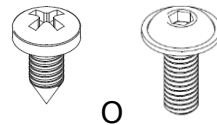
Conjunto de envoltentes (kit 2)

CA01050013 - Capas Alpes Azul (K300)
CA01050014 - Capas Alpes Burdeos (K300)
CA01050015 - Capa Alpes Corten Clara (K300)
CA01050016 - Capa Alpes Corten Oscuro (K300)
CA01050017 - Capa Alpes Rojo (K300)
CA01050018 - Capas Alpes Gris (K300)
CA01050019 - Capas Alpes Inoxidable (K300)
CA01050020 - Capas Alpes Naranja (K300)
CA01050021 - Capas Alpes Negro (K300)
CA01050022 - Capas Alpes Verde (K300)
CA01050023 - Capas Alpes Blanco (K300)
CA01050024 - Capas Alpes Amarillo (K300)



Este conjunto es parte de los siguientes elementos:

- (1) - Envoltentes laterales
- (2) - Frontal de acabamiento superior
- (3) - Tapa do humidificador
- (4) - Frontal de acabamiento inferior



(F) - 1x Torn. DIN 7981 5,5x13 o 1 x Torn. Iso 7380 M5 x12

Figura 46 - D Elementos del conjunto de las envoltentes kit 2 Alpes K300

El resto de este capítulo se muestra cómo llevar a cabo el montaje de los equipos Alpes K400 y Alpes K300.

El proceso de montaje es muy similar, sólo el conjunto de bastidor lateral de diferencias.

a) Antes de ensamblar las envolventes, debe quitar la pantalla de equipo, soporte desenroscando los cuatro tornillos que se muestra en la Figura 50.

Muy importante: Estos tornillos se reutilizará después.

Tiene el máximo cuidado al retirar la pantalla, no desconecte el cable que conecta la computadora al equipo.

1° (Alpes K400 e Alpes K300)

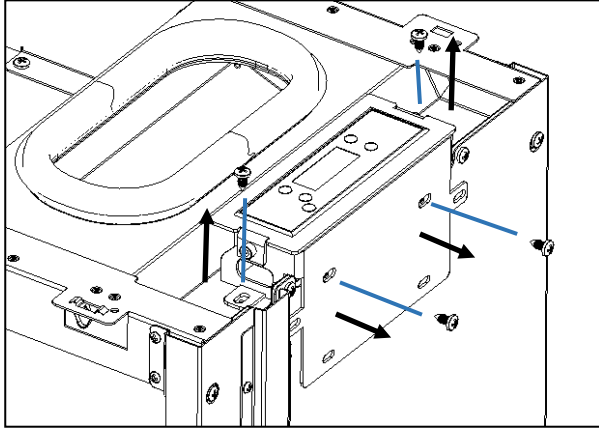


Figura 50 - Extracción de la pantalla del equipo

b) Con el apoyo de la pantalla eliminado, cubrir los agujeros que estaban abiertos dentro del equipo usando los tornillos 2 retirados en a.

Muy importante: Con este paso, evitar la entrada no deseada de aire en el equipo de combustión.

2° (Alpes K400 e Alpes K300)

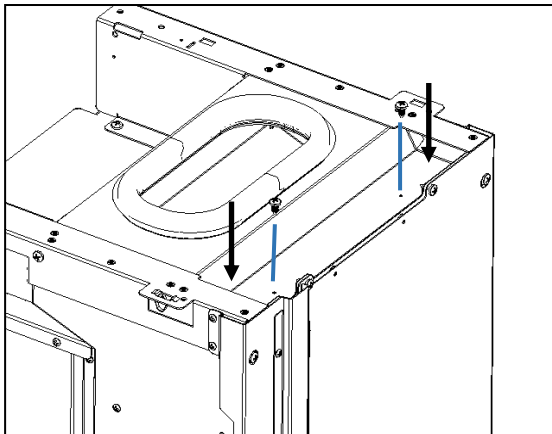


Figura 51 - Colocar los tornillos en lo depósito de pellets

c) Quite la goma de los equipos.

Muy importante: Este componente se reutiliza más adelante.

3º (Alpes K400 e Alpes K300)

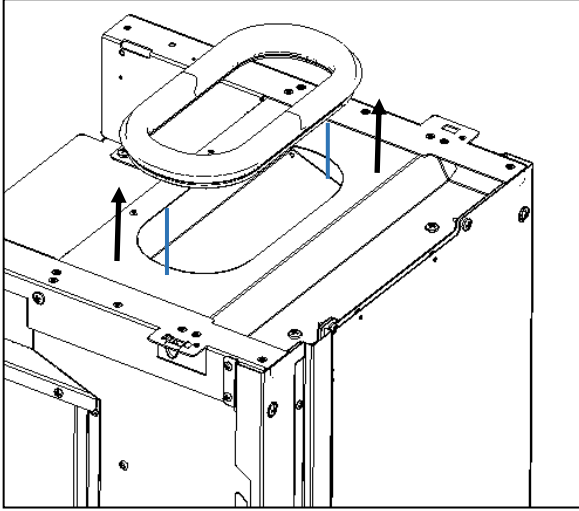


Figura 52 - La eliminación de la junta de goma en la máquina

d) Colocar la goma eliminada en el punto C en la cabeza superior acostada en el kit 1, como demuestra en la Figura 53.

4º (Alpes K400 e Alpes K300)

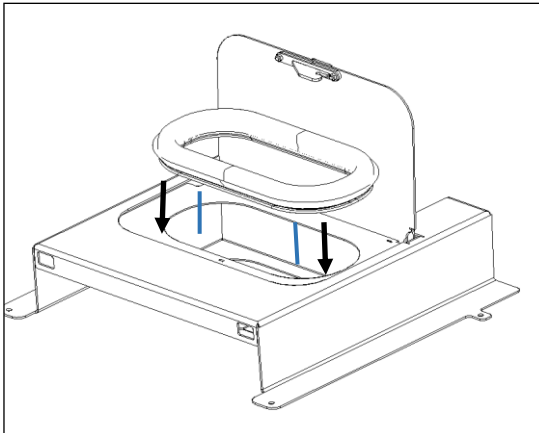


Figura 53 - Colocar la goma en la parte superior

e) Tornillo el soporte del display con los dos tornillos que quitó en el (a), tal como se muestra en la Figura 54.

5° (Alpes K400 e Alpes K300)

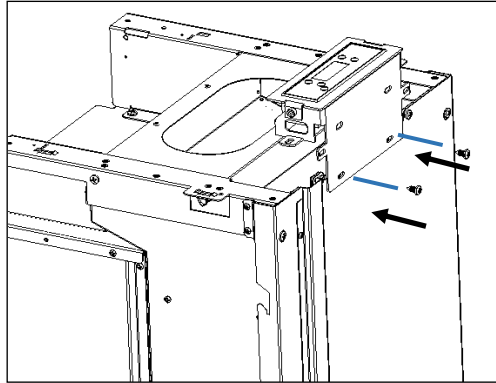
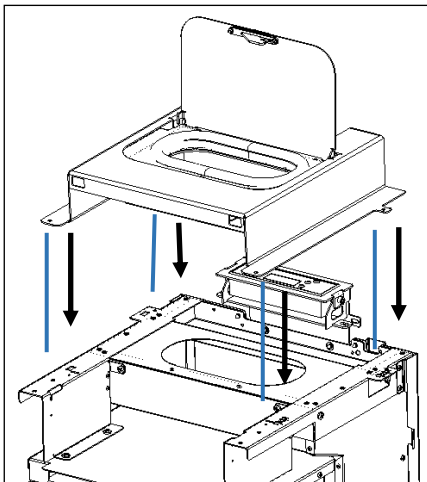


Figura 54 - Fijación de la pantalla en la posición correcta en la estructura del equipo

f) Coloque la tapa en la parte superior del equipo y la estructura coincide con los orificios representados en la figura 53-B.

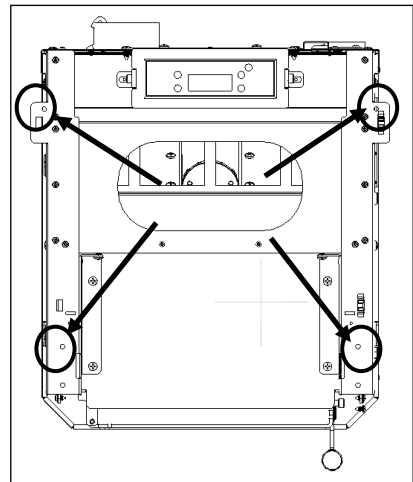
Muy importante: Tenga cuidado cuando coloque la tapa para no dañar el cable de conexión de la pantalla a la unidad de control y el soporte de exhibición de pintura. En este caso debe asegurarse que el asiento centrado respecto a la estructura del equipo.

6° (Alpes K400 e Alpes K300)



a)

6° (Alpes K400 e Alpes K300)



b)

Figura 55 - Colocación de la tapa superior en la estructura del equipo

g) Apriete la tapa superior con dos tornillos **A** (DIN 912 M5x12) y dos tuercas **B** (DIN 6923 M5), en posteriores agujeros marcados en la figura anterior.

6º (Alpes K400 e Alpes K300)

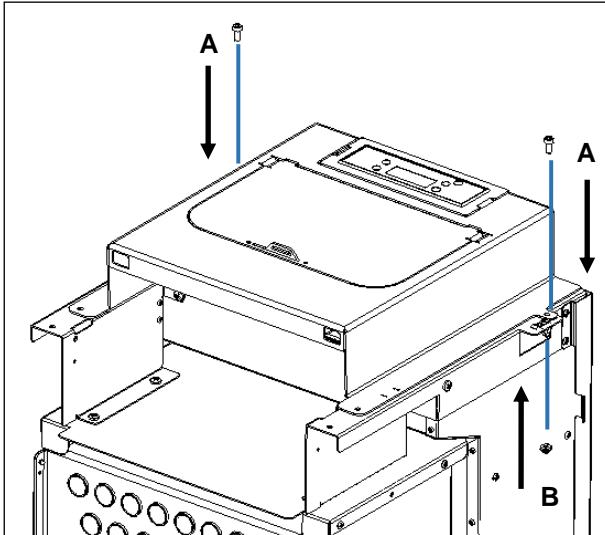


Figura 56 - Fijación de la tapa superior de la estructura del equipo

h) Fijar la pantalla a la parte superior, girando dos tornillos G (DIN 7981 5,5 x 13), como se muestra en la Figura 57.

Muy importante: Puede ser necesario centrar la pantalla en el eje central que relajarse los tornillos de arriba y mover horizontalmente la pantalla hasta que quede centrado, vuelva a apretar los tornillos.

7º (Alpes K400 e Alpes K300)

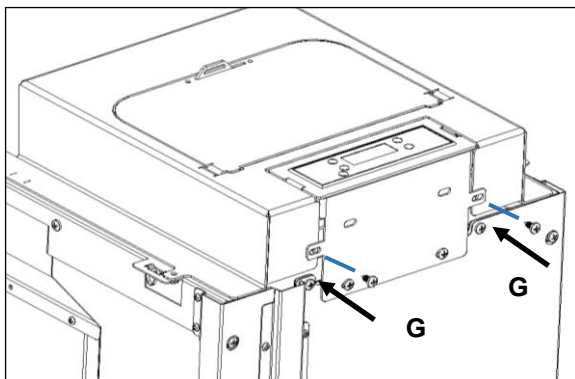
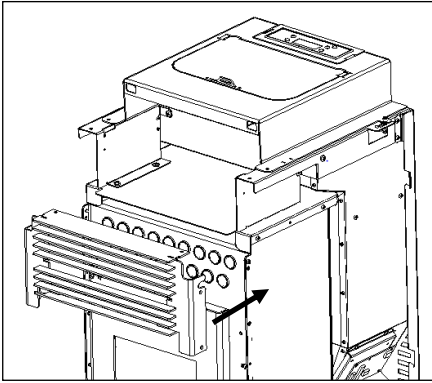


Figura 57 - Colocación de la tapa superior en la estructura del equipo

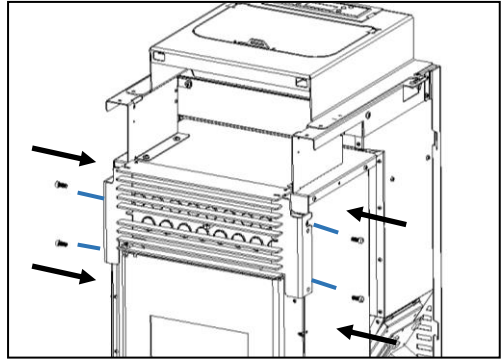
i) Coloque y apriete la rejilla frontal del kit 1, con cuatro tornillos **A** (DIN 912 M5x12), como se muestra en la Figura 58.

8° (Alpes K400 e Alpes K300)



a)

8° (Alpes K400 e Alpes K300)

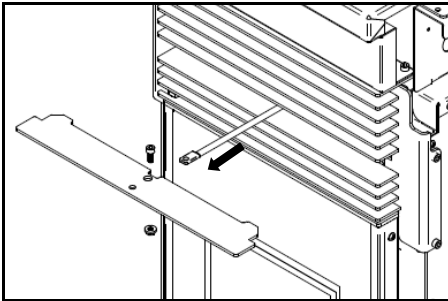


b)

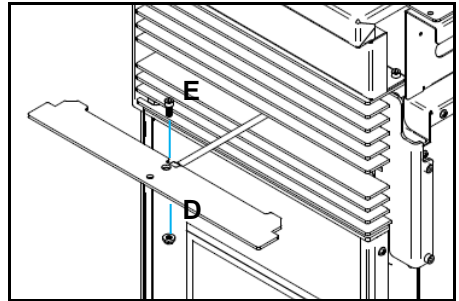
Figura 58 - Apretar la rejilla frontal

j) Entonces tire de la varilla de registro hacia delante (Figura 59-a) alineando el orificio de la varilla y el orificio de la solapa y se unen con un perno **E** (DIN 912 M6x14) o tornillo (ISO 3780 M8 x 12). En caso de utilizar el primer perno usando una tuerca **D** M6 DIN tuercas 6923) como se muestra en la Figura 59-b.

9° (Alpes K400 e Alpes K300)



a)



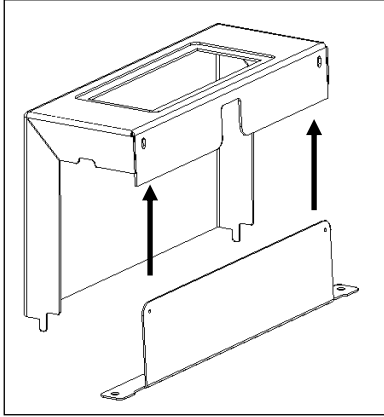
b)

Figura 59 - Apretar la pala de registro

k) **En el caso de equipos de Alpes K400 debe** encajar el soporte que está en la kit 1, con el frontal de terminar del kit 2. Pulse estas piezas utilizando dos tornillos C (DIN 7981 4,2x9,5) como demuestra la Figura 60-B.

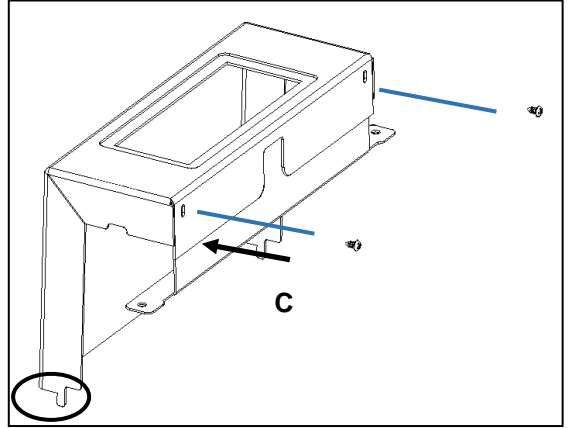
En el caso de la estufa Alpes K300 no es necesario para realizar esta operación.

10° (Alpes K400)



a)

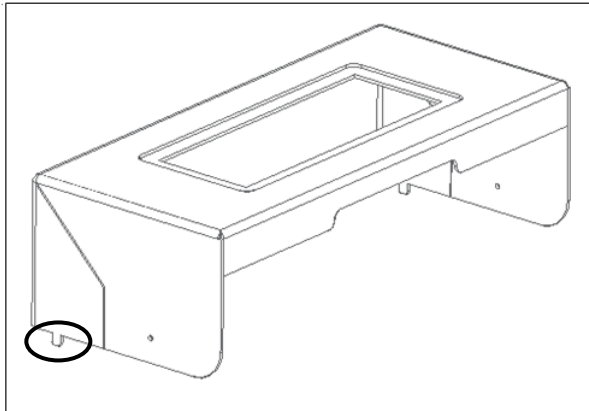
10° (Alpes K400)



b)

Figura 60 A y B – Apretar frontal de acabado Alpes K400

10° (Alpes K300)



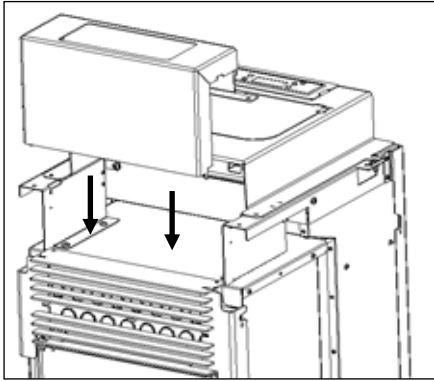
c)

Figura 57 C – Frontal de acabado Alpes K300

l) Ajuste el conjunto mencionado anteriormente en la estructura del equipo como muestra la Figura 61-a o la Figura 61-b.

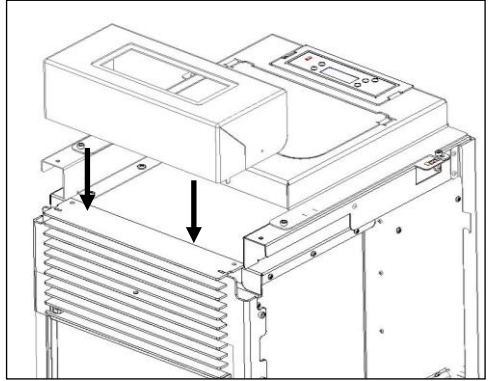
Importante: Debe encajar las proyecciones que yacen en cada frente de acabado (Figura 61-b y c) en algunos agujeros que se encuentran en la rejilla frontal, para asegurar el posicionamiento correcto (Figura 61-c).

10° (Alpes K400)



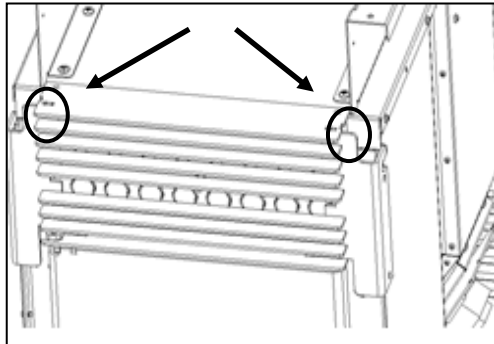
a)

10° (Alpes K300)



b)

10° (Alpes K400 e Alpes K300)



c)

Figura 61 – Colocación del frontal de acabado en el equipo

m) Empujar el acabado frontal y acabado de la parte superior utilizando dos tornillos **A** (DIN 912 M5x12) y dos tuercas **B** (M5 DIN 6923) en los orificios preparados para este propósito véase la Figura 62.

Importante: Asegúrese de que la parte frontal quede al ras con la cabeza superior puede ser necesario llevar a cabo un poco de fuerza para ajustar las piezas. En la estufa Alpes K300 no es necesario apretar la frontal del acabado del equipo.

10° (Alpes K400)

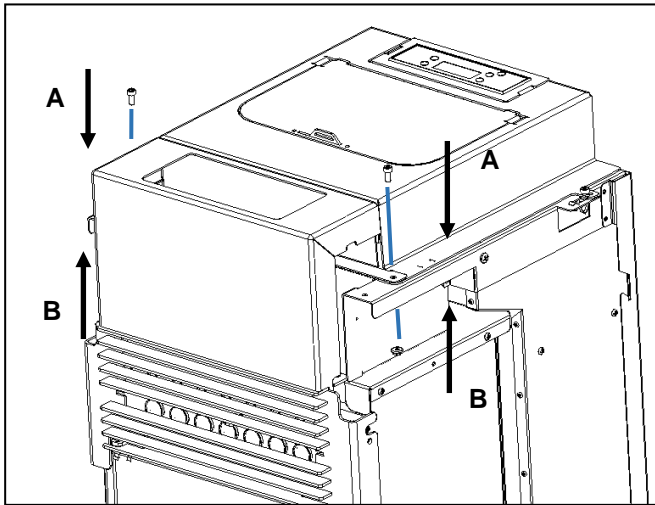
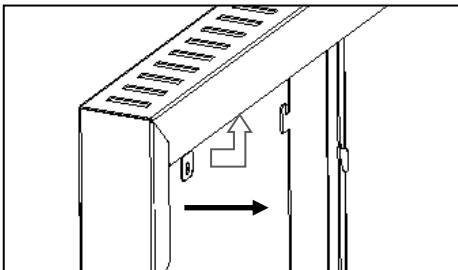


Figura 62 – Apretar la frontal del acabado del equipo Alpes K400

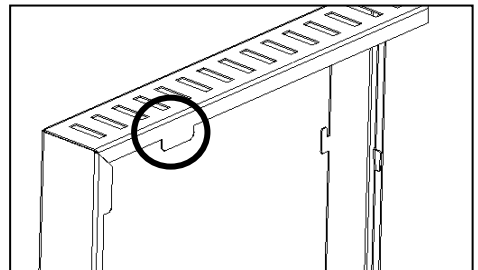
n) Para poner los lados, un primer paso en el caso de Alpes K400, doblar ligeramente pestañas en la parte superior, hacia fuera, con el objetivo de facilitar el montaje de la pieza véase la Figura 63-a. En el caso de la Alpes K300 no es necesario para llevar a cabo cualquier proceso a pesar de esta tener una ligera pestaña ver Figura 63-b.

11° (Alpes K400)



a)

11° (Alpes K300)



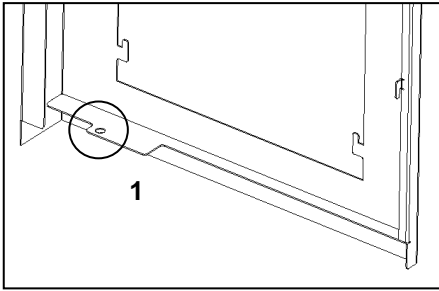
b)

Figura 63 – Doblar las pestañas superiores de las laterales

o) Para ensamblar el lado estructural, una primera etapa debe encajar el agujero inferior de la misma **(1)** en las guías frontales inferiores del equipo **(2)** e insertar

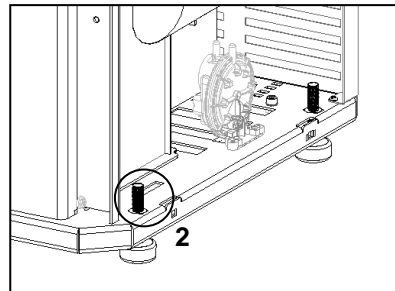
simultáneamente tres ranuras posteriores de las laterales **(3)** en las ranuras de la estructura de la máquina **(4)**.

12° (Alpes K400 e Alpes K300)



a)

12° (Alpes K400 e Alpes K300)



b)

Figura 64 – Encaje inferior de las estructuras laterales

13° (Alpes K400 e Alpes K300)

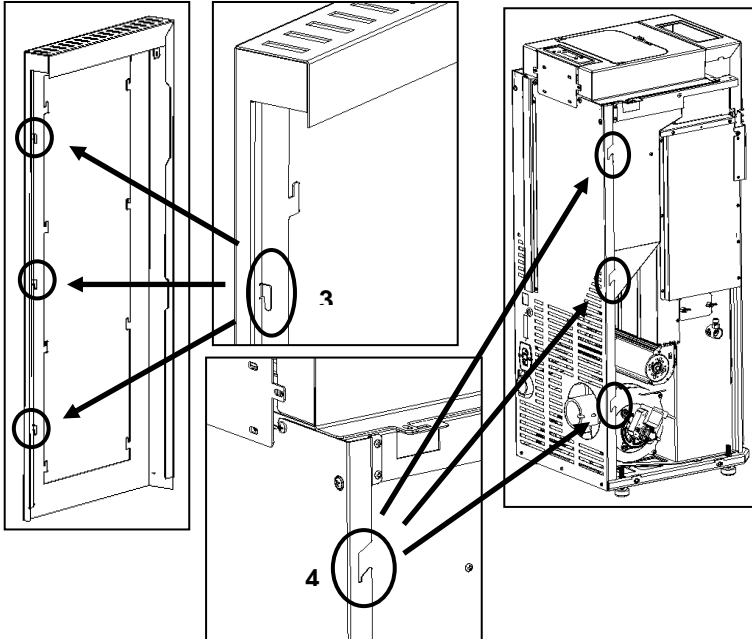


Figura 65 – Encaje lateral de las estructuras laterales

p) En la parte superior de la pestaña dicho debe transcurrir entre la estructura de la máquina de acabado frontal y superior como demuestra la Figura 66. En la Alpes K300 la pestaña no es visible.

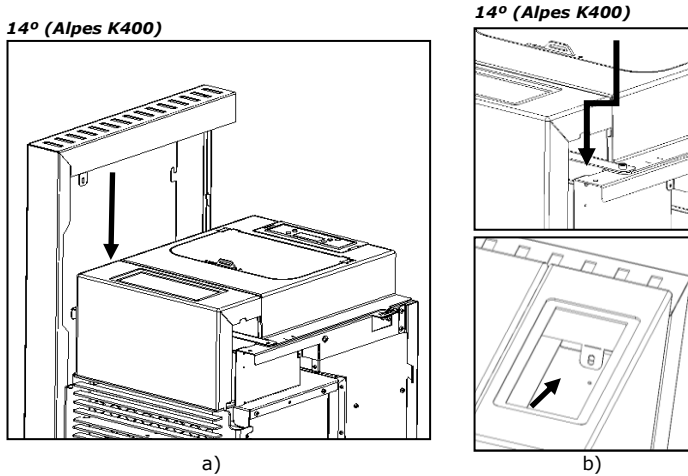


Figura 66 – Encaje de las lengüetas en las estructuras laterales

q) Después de montar el lateral apretar estos a la estructura de la máquina. En el caso de Alpes K400 utilizando dos tornillos **A** (DIN 912 M5x12) y dos tuercas **B** (M5 DIN 6923) en los agujeros preparados para este fin ver Figura 67-a y b.

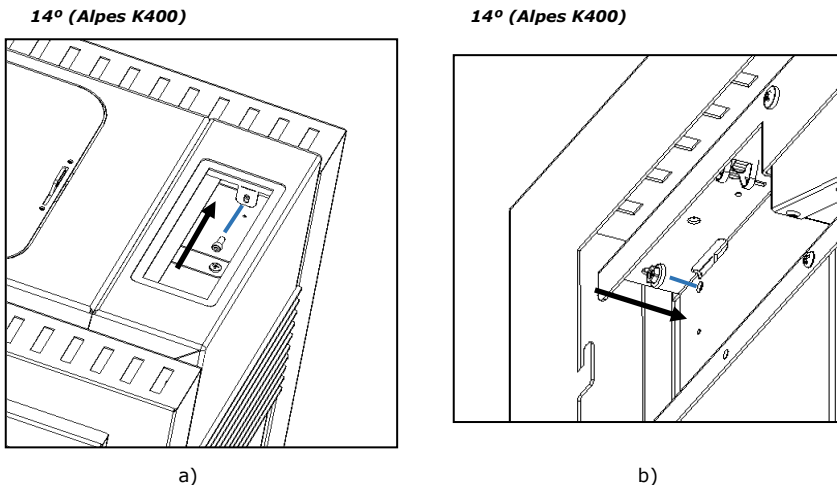


Figura 67 A y B – Fijación dos lados

r) En el caso de Alpes K300 utilizando dos tornillos **A** (DIN 7981 4,2x9,5) apriete en el lado en los agujeros hechos para este fin ver Figura 67-a y b.

14° (Alpes K300)

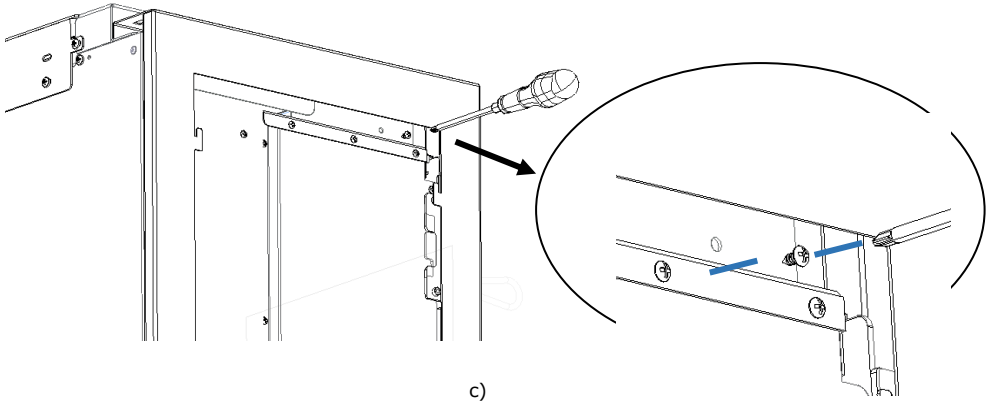


Figura 64 C – La fijación de la parte estructural Alpes K300

s) Para poner el acabado lateral insertar estas ocho ranuras (6) en las ranuras que están fijados previamente a la estructura de lado (5).

15° (Alpes K400 e Alpes K300)

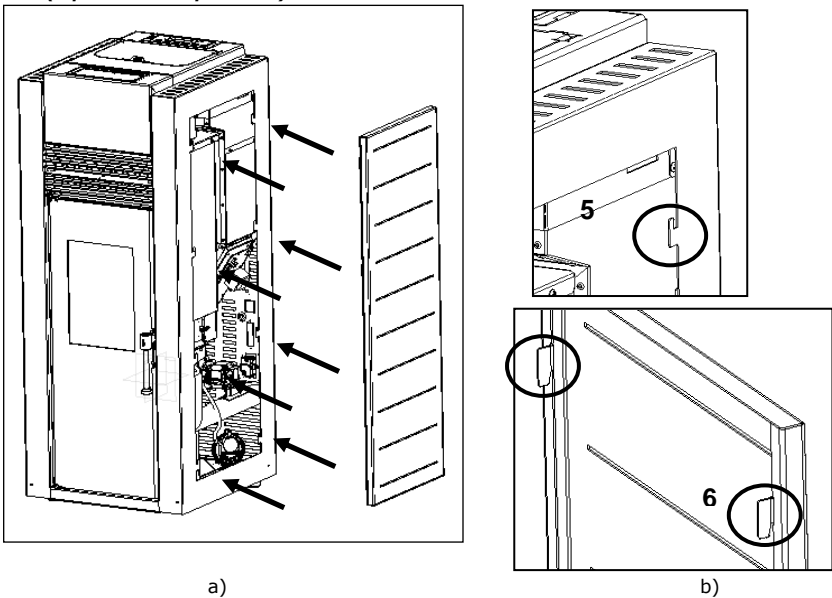
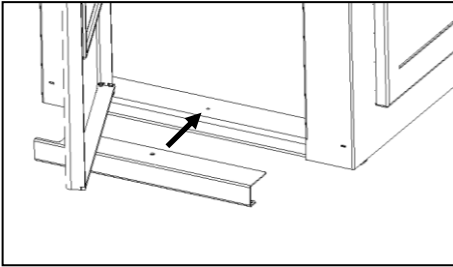


Figura 68 – Colocación de los lados de acabado

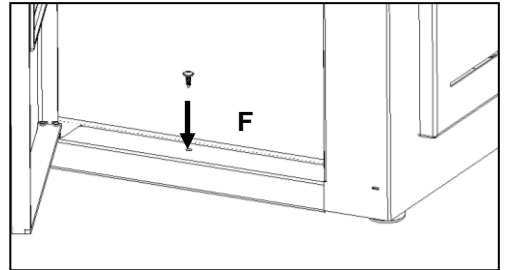
t) Entonces asegure la parte inferior del equipo como se muestra en la Figura 69, abriendo la puerta y colocar la pieza de remate inferior en la base, alineando los agujeros del juego con el equipo y luego fíjelo con un tornillo F (DIN 7981 4,2 x 13).

16° (Alpes K400 e Alpes K300)



a)

16° (Alpes K400 e Alpes K300)

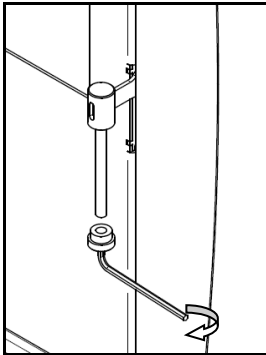


b)

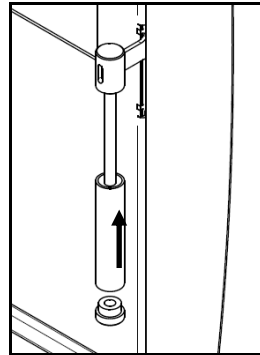
Figura 69 – Fijación de remate inferior del acabado

u) Para proceder la instalación del mango, debe retirar la base, existente en la puerta con la llave allen nº5 (Figura 70-a) y aplicando el tubo de lo kit 1 (Figura 70-b), y después apretar la base removida anteriormente, en la dirección opuesta a la Figura 70-a.

17° (Alpes K400 e Alpes K300)



a)



b)

Figura 70 – Fijación de la manija del equipo

v) Para completar el montaje de los equipos, introduzca el humidificador **(7)** y la tapa respectiva **(8)** la secuencia mostrada en la Figura 71 en la parte superior del acabado superior delantera.

18° (Alpes K400 e Alpes K300)

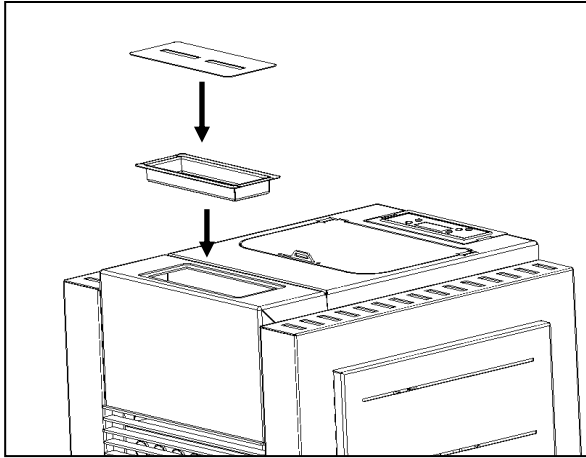


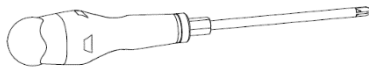
Figura 71 – Colocación humidificador en equipo

14.4. Instalación de las envolventes K500

Antes de proceder a instalar las envolventes debe comprobar inmediatamente si el embalaje está completo y en perfectas condiciones, cualquier daño o falta de componentes deben ser reportado y marcados antes de hacer su instalación.

Este manual se demostrará cómo se debe instalar las envolventes en el equipo Alpes K500.

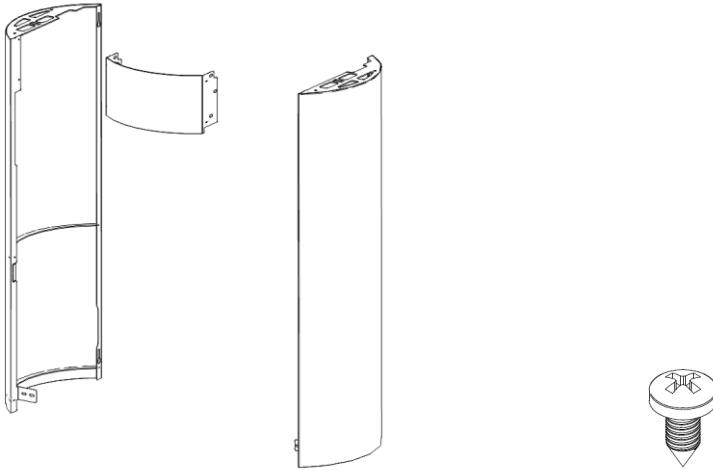
El instalador para llevar a cabo el montaje de las envolventes debe tener:



Llave de estrellas
Tornillos PH2 y PH3

Figura 72 - Material necesario para la instalación de las envolventes

- **Amazon**



CA01050150 - Capa Amazon White (K500)

CA01050151 - Capa Amazon Black (K500)

CA01050152 - Capa Amazon Bordeaux (K500)

A) - 8x Paraf. DIN 7981 5,5x13

Figura 73 - Kit Amazon

a) Retirar la tapa superior del equipo desenganchando los pernos **(1)** de los muelles **(2)** de la estructura, ejerciendo una fuerza ascendente.

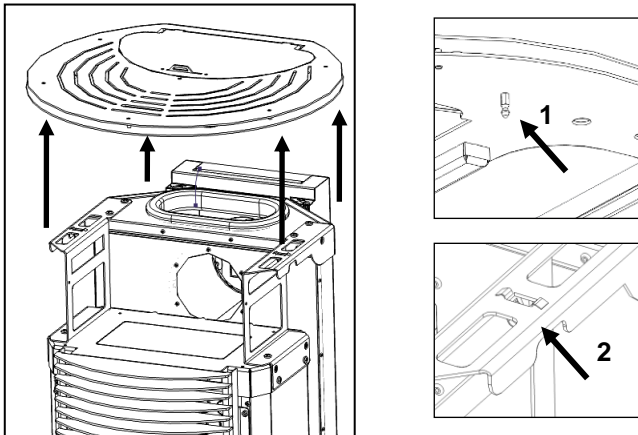


Figura 74 - Desmontaje de la parte superior del K500

b) Coloque la parte superior delantera como se muestra en la Figura 75, colocando las lengüetas de la parte delantera en la cara interna de la estructura.

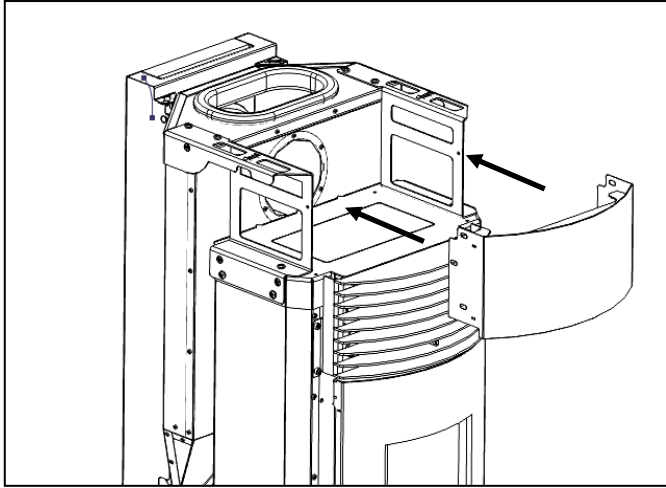


Figura 75 - Fijación frontal

c) Atornille el frente al marco con dos tornillos **A** (DIN 7981 5,5x13) que se encuentran en el kit (no atornille el frente al extremo, ya que puede ser necesario hacer un pequeño ajuste de la tapa, ver punto "i").

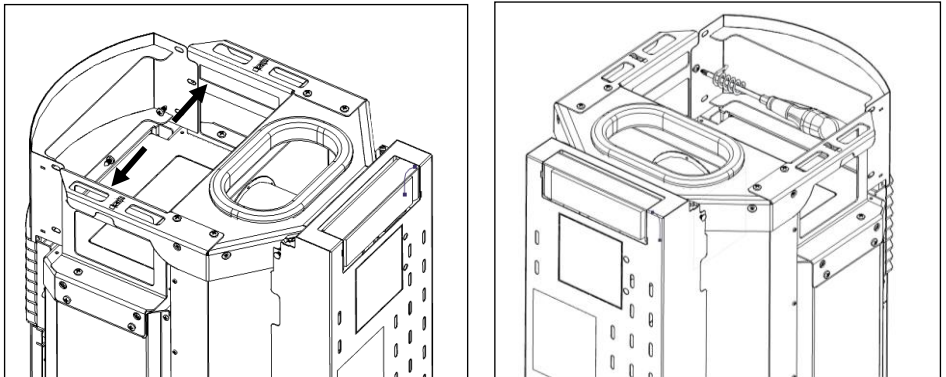


Figura 76 - Fijación frontal

c) Retire la puerta del equipo. Abrir la puerta y retirar los pernos **(3)** de la puerta de los soportes de la estructura mediante un movimiento ascendente.

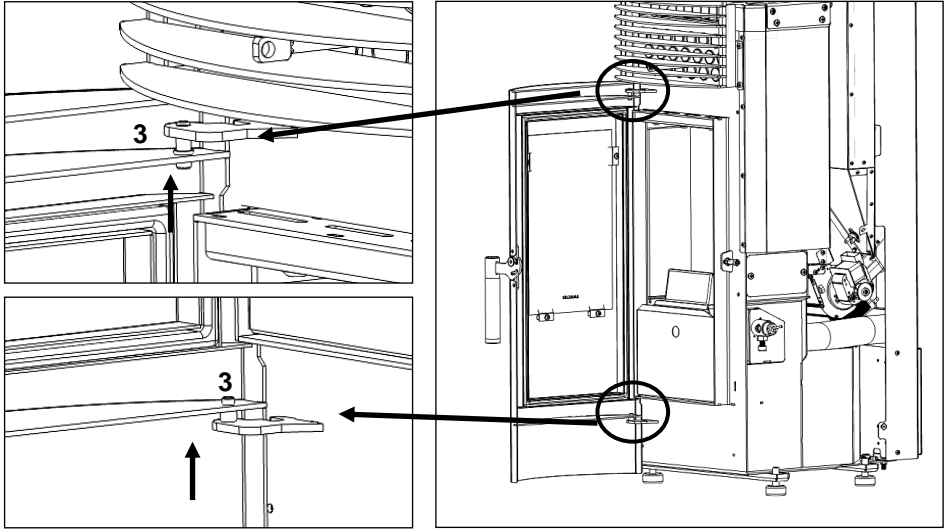


Figura 77 - Desmontaje de la puerta

d) Luego, para enganchar las cubiertas laterales, primero debe doblar la pestaña como se muestra en la Figura 78 para asegurarse de que esté en un ángulo de menos de 90°.

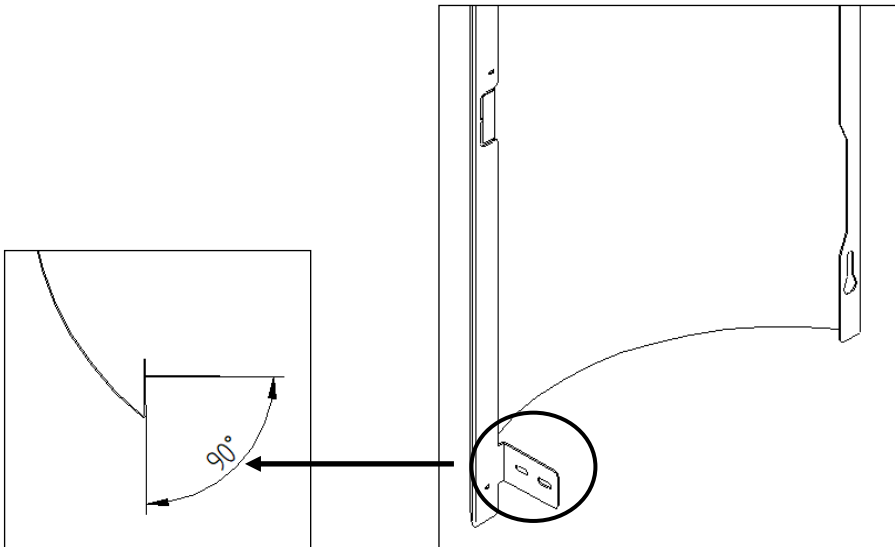


Figura 78 - Ángulo inferior de la pestaña

e) Inserte las ranuras de la parte posterior de las tapas **(4)** en los tornillos **(5)** de la parte posterior de la unidad.

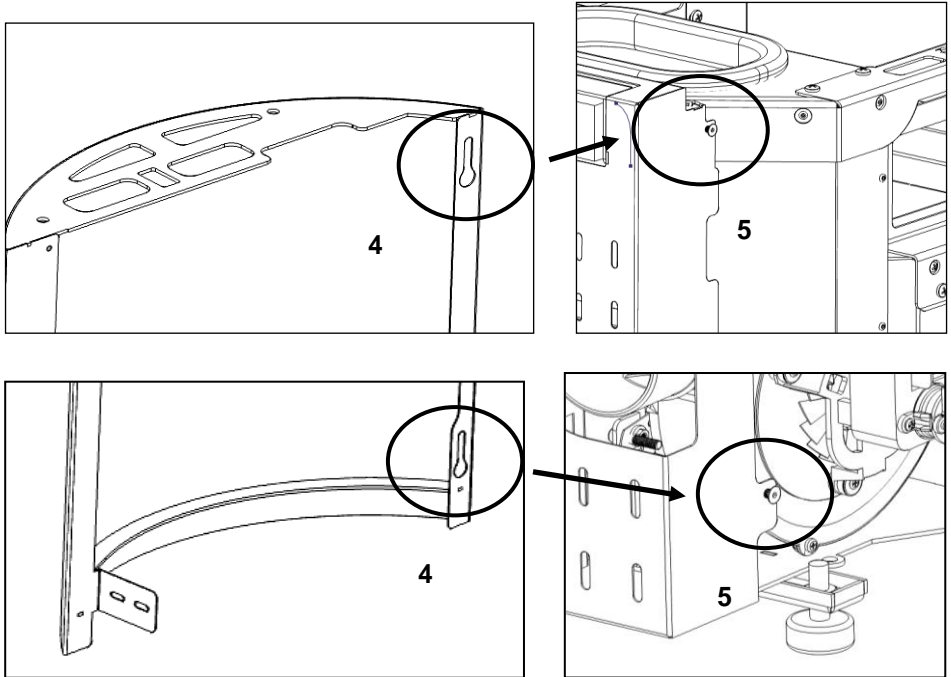


Figura 79 - Montaje de la tapa lateral

f) Al montar las tapas, comprobar que las lengüetas de la parte inferior se superponen a la cámara de combustión **(6)** y que las partes superiores descansan sobre la estructura del equipo **(7)**.

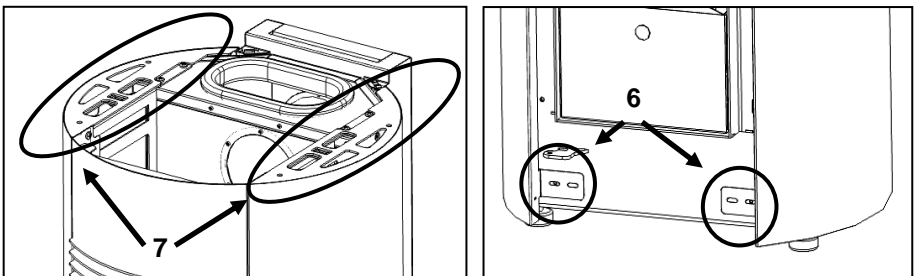


Figura 80 - Montaje de la tapa lateral

g) Atornillar la tapa en la parte frontal del acabado con cuatro tornillos **A** (DIN 7981 5,5x13) que se encuentran en el kit (ver punto "i").

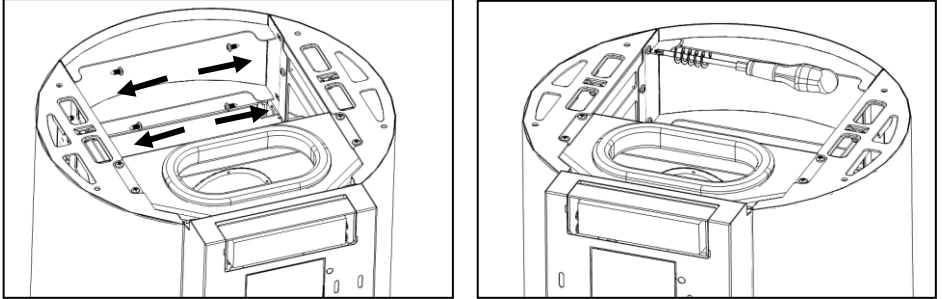


Figura 81 - Fijación de la tapa al frontal de acabado

h) Atornillar la tapa en la parte frontal del equipo con dos tornillos **A** (DIN 7981 5,5x13) que se encuentran en el kit (ver punto "i").

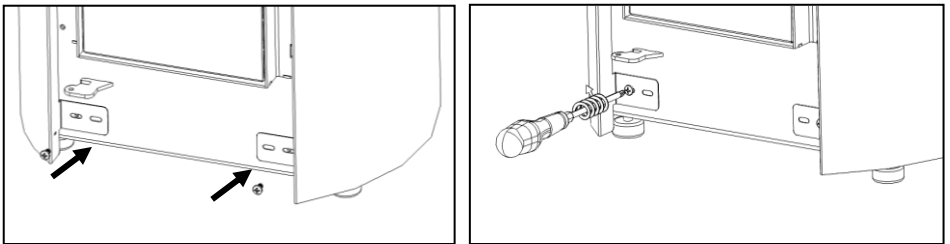


Figura 82 - Fijación de la tapa en la parte frontal del equipo

i) Existen unos orificios oblongos (8) en la tapa lateral y en la parte frontal de acabado que ayudan a alinear las tapas con la parte frontal de acabado (9) y también aseguran una distancia igual entre las tapas y la puerta (10) para completar el montaje, coloque la tapa superior en la dirección opuesta mostrada en el punto "A".

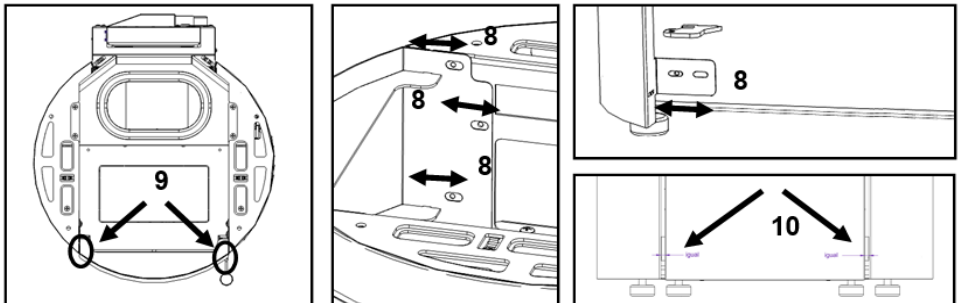
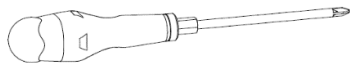


Figura 83 - Ajuste las tapas en el equipo

14.5. Instalación de las envolventes K600

Antes de proceder a instalar las envolventes debe comprobar inmediatamente si el embalaje está completo y en perfectas condiciones, cualquier daño o falta de componentes deben ser reportado y marcados antes de hacer su instalación. Este manual se demostrará cómo se debe instalar las envolventes en el equipo K600. En este equipo es posible implementar varias configuraciones de envolventes: Aspen, Fuji, Himalaia, K2 y Pine.

El instalador para llevar a cabo el montaje de las envolventes debe tener:



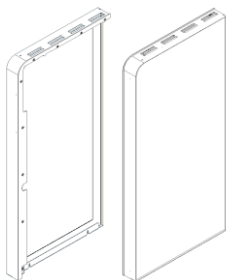
Llave de estrellas - Tornillos PH3



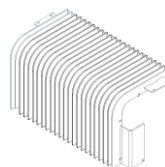
Llave Allen N°5 y N°4

Figura 84 - Material necesario para la instalación de las envolventes

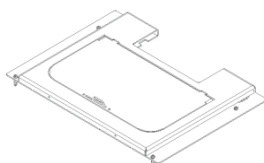
- **Aspen**



CA01050225 - Capa Aspen Black&White - K600
CA01050226 - Capa Aspen Black - K600



CA01050236 - Rejilla K600 Aspen



CA01050238 - Tabla delgada K600 Pine/Aspen

1x Conjunto de envoltura



(A) - 2x Tornillos DIN 912 M5x12



(B) - 2x Tuercas M5 DIN 6923



(C) - 6x Tornillos DIN 7981 4,2x9,5

Figura 85 – Kit Aspen

1º - Colocación de la parte superior – Aspen

a) Colocar la cabeza superior como se muestra en la Figura 86. Para asegurar que la tapa se coloca correctamente, contiene cuatro pasadores en la parte inferior que deberían participar los resortes que se encuentran en la estructura.

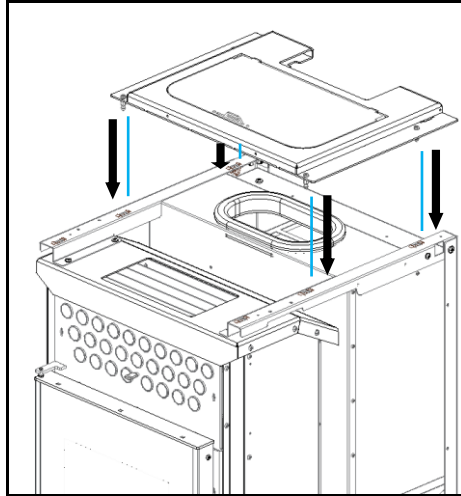


Figura 86 – Colocación tampón superior

2º - Colocación de la rejilla – Aspen

b) Adjuntar la rejilla delantera haciendo coincidir los orificios de la rejilla con los orificios de los equipos (Figura 87).

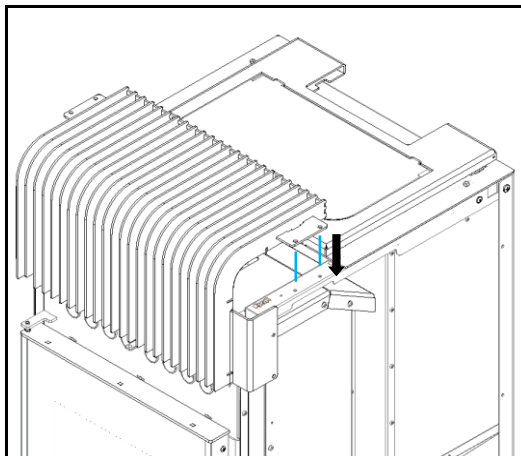


Figura 87 – Colocación de la rejilla frontal

c) En la rejilla superior fija con dos tornillos **C** (DIN 7981 4,2x9,5) previamente colocados directamente en la parte superior, luego se fija con dos tornillos **A** (M5x12 DIN 912) utilizando tuercas **B** (M5 DIN tuercas 6923) finalmente en la parte inferior fija con dos tornillos **C** (DIN 912 M5x12) directamente en la máquina, como se muestra en la Figura 88.

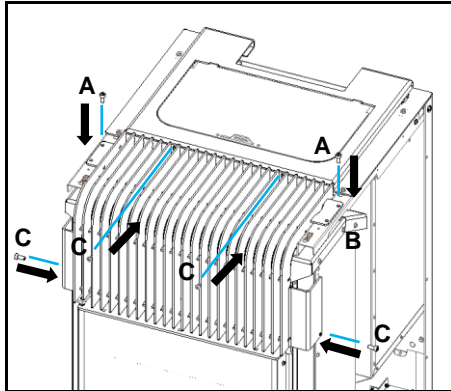
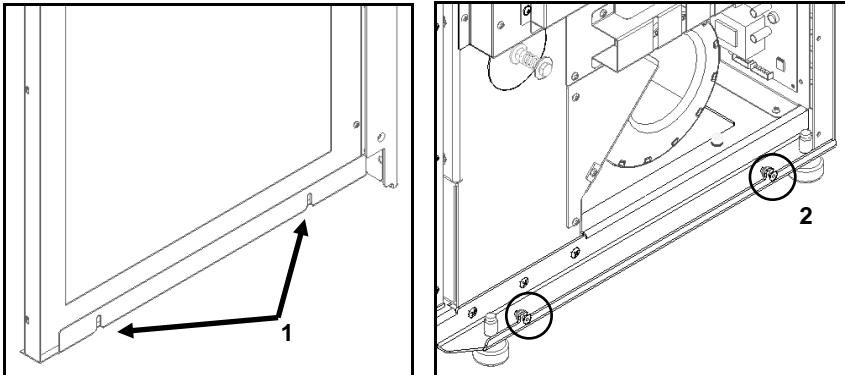


Figura 88 – Apriete de la rejilla frontal

3º - Colocación de las laterales – Aspen

d) A continuación, primero enganchar los agujeros inferiores **1** de las cubiertas laterales, en las guías **2** que están en el fondo de la máquina, después en dirección descendente, encaje los apoyos **3** en las ranuras **4**, tal como se muestra en la Figura 89.



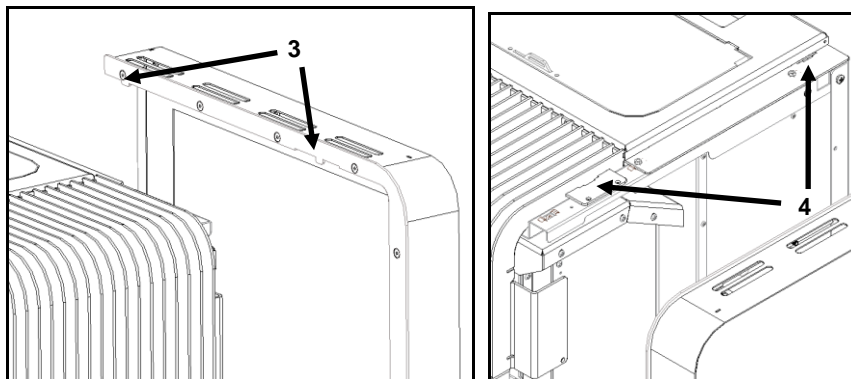


Figura 89 – Colocación de las envolventes Aspen

e) Por fin, fijar con un tornillo **C** (DIN 7981 4,2x9,5), en el orificio **5**, como indica a Figura 90.

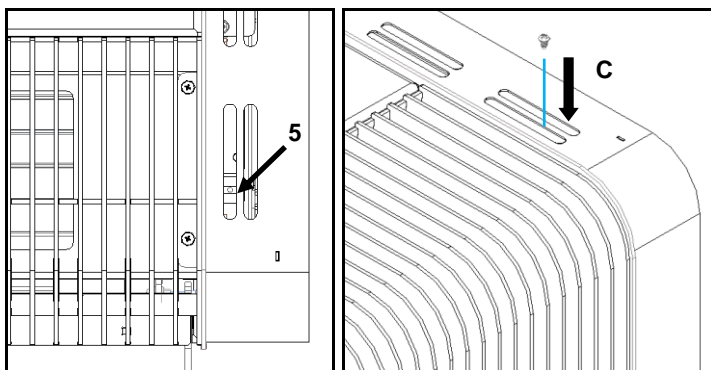
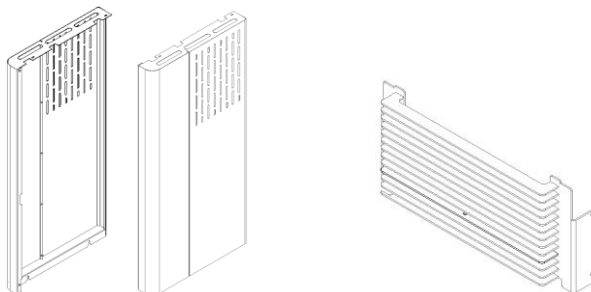


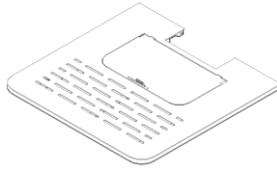
Figura 90 – Fijación de las envolventes Aspen

• **Fuji / Himalaia / K2**



CA01050231 - Capa Fuji Oak - K600
CA01050232 - Capa Fuji White - K600

CA01050237 - Rejilla K600 K2/Fuji/Himalaia



CA01050240 – Tapa superior K600 Fuji/Himalaia

1x Conjunto de envoltente

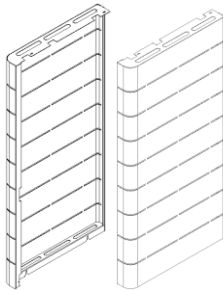


(A) - 1x Tornillo DIN 7991 M6x10

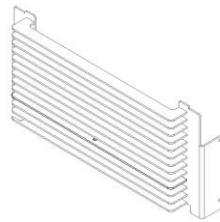


(B) - 8x Tornillo DIN 7981 4,2x9,5

Figura 91 – Kit Fuji



CA01050233 - Capa Himalaia White - K600
CA01050234 - Capa Himalaia Black - K600



CA01050237 – Rejilla K600 K2/Fuji/Himalaia



CA01050240 – Tapa superior K600 Fuji/Himalaia

1x Conjunto de envoltente

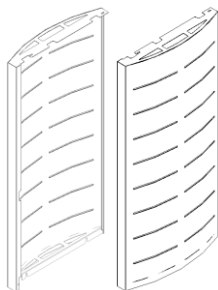


(A) - 1x Tornillo DIN 7991 M6x10

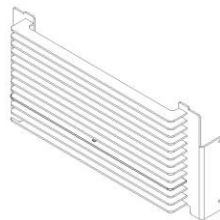


(B) - 8x Tornillos DIN 7981 4,2x9,5

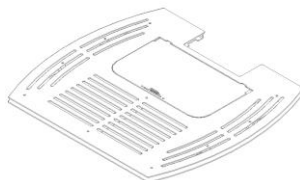
Figura 92 – Kit Himalaia



CA01050229 - Capa K2 White - K600
CA01050230 - Capa K2 Bordeaux - K600



CA01050237 - Rejilla K600 K2/Fuji/Himalaia



CA01050239 - Tapa superior K600 K2

1x Conjunto de envoltorio



(A) - 1x Tornillos DIN 7991 M6x10



(B) - 8x Tornillos DIN 7981 4,2x9,5

Figura 93 – Kit K2

1º - Colocación de la rejilla – Fuji, Himalaia, K2

a) Atornillar la rejilla frontal del kit 1 con cuatro tornillos **B** (DIN 7981 4,2x9,5) como se muestra en la Figura 94.

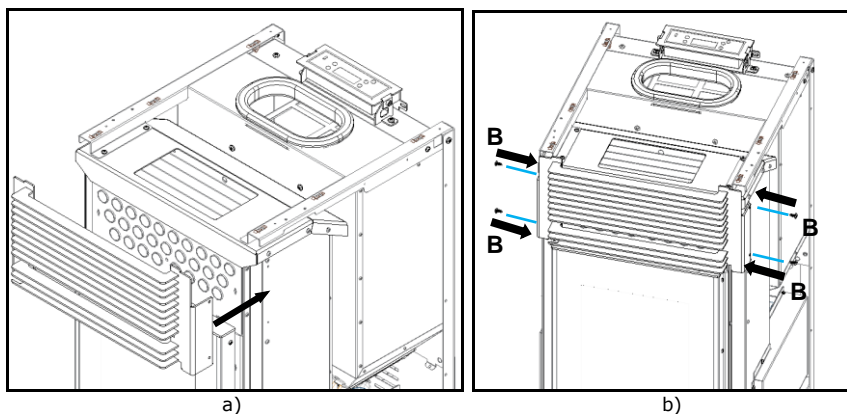


Figura 94 – Apriete de la rejilla frontal

b) Entonces tire de la varilla de registro hacia delante (Figura 95-a), alineando el orificio de la varilla y el orificio de la solapa y se unen con un tornillo **A** (DIN 7991 M6x10).

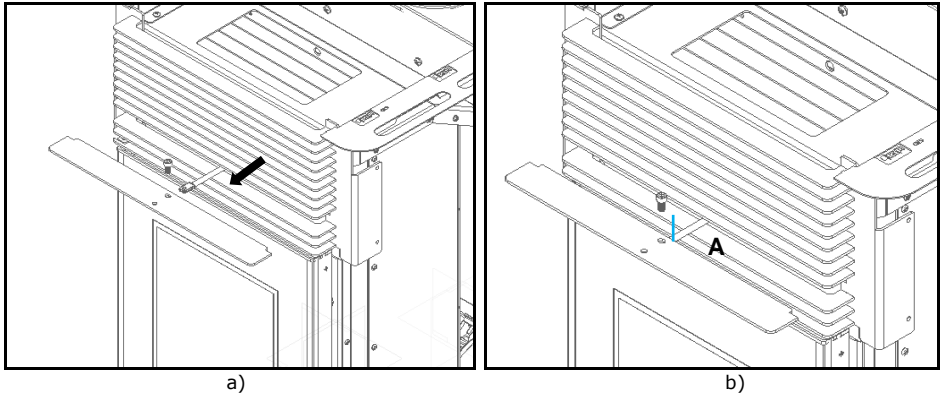


Figura 95 – Pala de agarre de registro

2º - Colocación de las laterales – Fuji, Himalaia, K2

c) Enganchar los agujeros inferiores de las cubiertas laterales (Figura 96-a), en las guías que están en el fondo de la máquina.

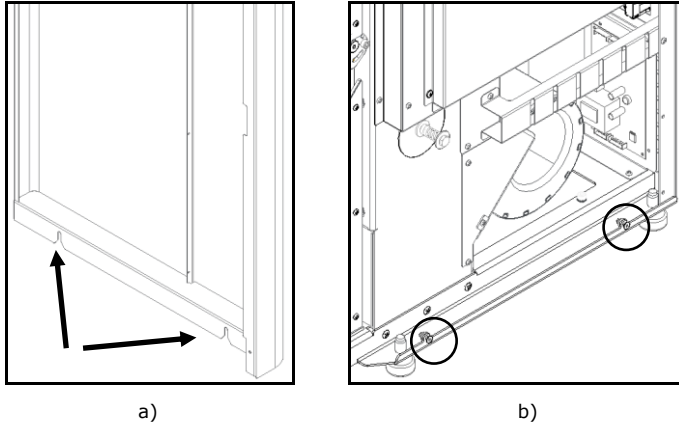


Figura 96 – Colocación de las envolventes

d) A continuación, colocar el envolvente lateral en sentido descendente, durante el montaje, debe asegurarse de que la solapa que existe en la parte superior del mismo se superpone a la estructura.

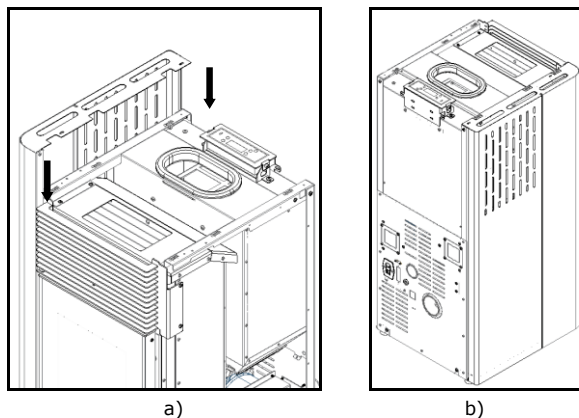


Figura 97 – Colocación de las envolventes laterales

e) Repetir el proceso realizado en los puntos c y d desde este punto a las otras envolventes (hacer coincidir los orificios de la tapa con los orificios de la estructura) y apretarlos con cuatro tornillos **B** (DIN 7981 4,2x9,5), dos en cada lado, como se muestra en la Figura 98.

Atención: las laterales son simétricas.

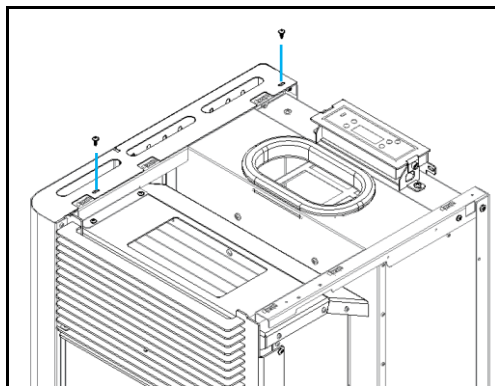


Figura 98 – Fijación de las laterales de las envolventes na parte superior

3º - Colocación de la tapa superior, Himalaia, K2

Para finalizar debe colocar la tapa en la parte superior del equipo.

Para garantizar que la tapa está debidamente colocada este contiene cuatro pinos (1) en la parte inferior que debe encajar en los muelles que se encuentran en la estructura.

Nota Importante: Puede ser necesario realizar un poco de fuerza para encajar correctamente los pinos en la estructura.

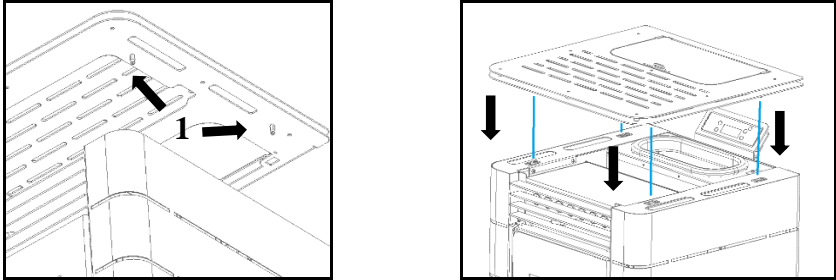
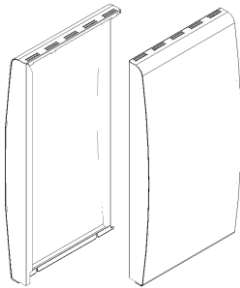
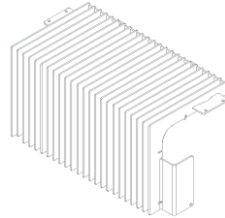


Figura 99 – Fijación de la tapa superior

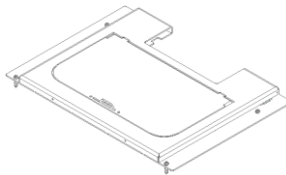
• **Pine / Pine Oak**



CA01050227 - Capa Pine Oak - K600
CA01050228 - Capa Pine White - K600



CA01050235 - Rejilla K600 Pine



CA01050238 – Tapa superior K600 Pine/Aspen

1x Conjunto de envoltente



(A) - 2x Paraf. DIN 912 M5x12



(B) - 2x Porcas M5 DIN 6923



(C) - 6x Paraf. DIN 7981 4,2x9,5

Figura 100 – Kit Pine

1º - Colocación de la tapa superior – Pine / Pine Oak

a) Colocar la tapa superior como se muestra en la Figura 101. Para asegurar que la tapa se coloca correctamente, contiene cuatro pasadores en la parte inferior que deberían participar los resortes que se encuentran en la estructura.

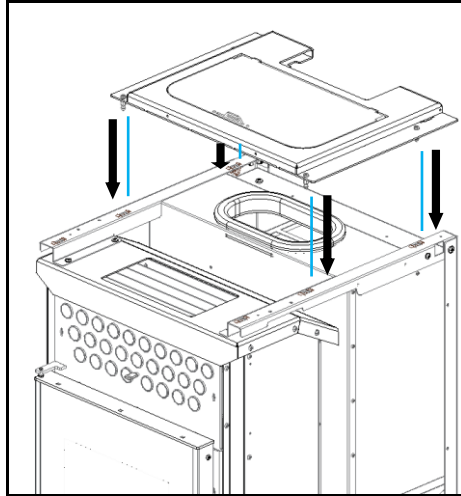


Figura 101 – Fijación de la tapa superior

2º - Colocación de la rejilla – Pine / Pine Oak

b) Adjuntar la rejilla delantera haciendo coincidir los orificios de la rejilla con los orificios de los equipos (Figura 102).

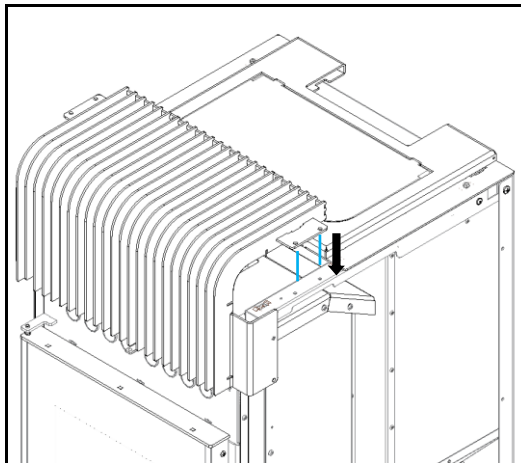


Figura 102 – Colocación de la rejilla frontal

c) En la rejilla superior fija con dos tornillos **C** (DIN 7981 4,2x9,5) previamente colocados directamente en la parte superior, luego se fija con dos tornillos **A** (M5x12 DIN 912) utilizando tuercas **B** (M5 DIN tuercas 6923) finalmente en la parte inferior fija con dos tornillos **C** (DIN 7981 4,2x9,5) directamente en la máquina, como se muestra en la Figura 103.

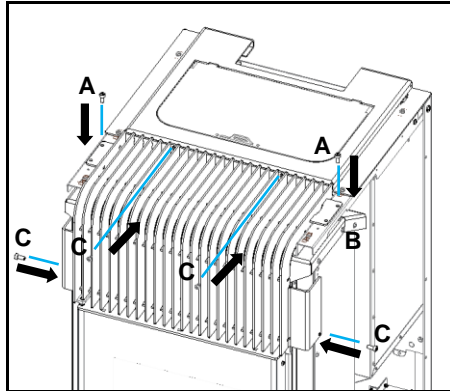
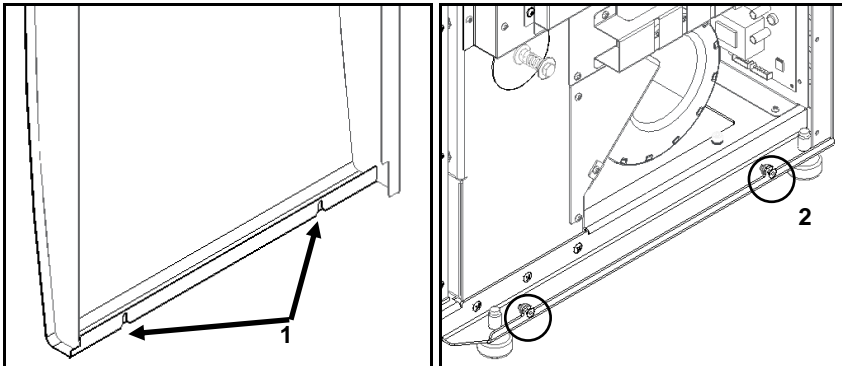


Figura 103 – Apriete de la rejilla frontal

3º - Colocación de las laterales – Pine / Pine Oak

d) A continuación, primero enganchar los agujeros inferiores **1** de las cubiertas laterales, en las guías **2** que están en el fondo de la máquina, después en dirección descendente, encaje los apoyos **3** en las ranuras **4**, tal como se muestra en la Figura 104.



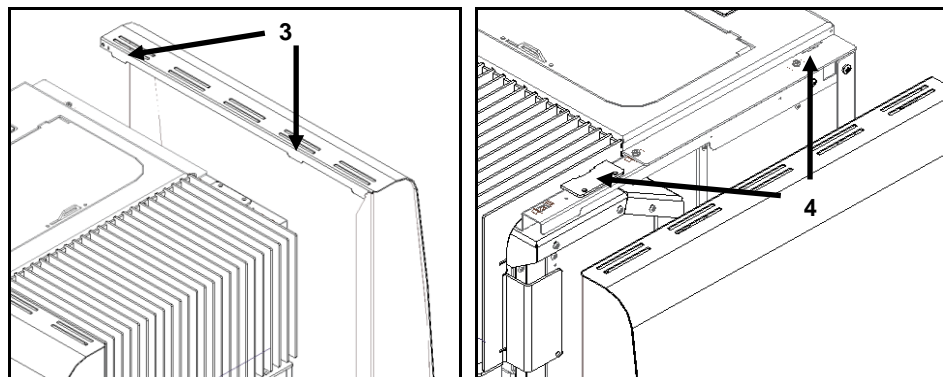


Figura 104 – Fijación de las envolventes

e) Por fin, en la parte posterior de la tapa, hacer coincidir el orificio de la tapa superior previamente montada con dos tornillos **C** (DIN 7981 4,2x9,5).

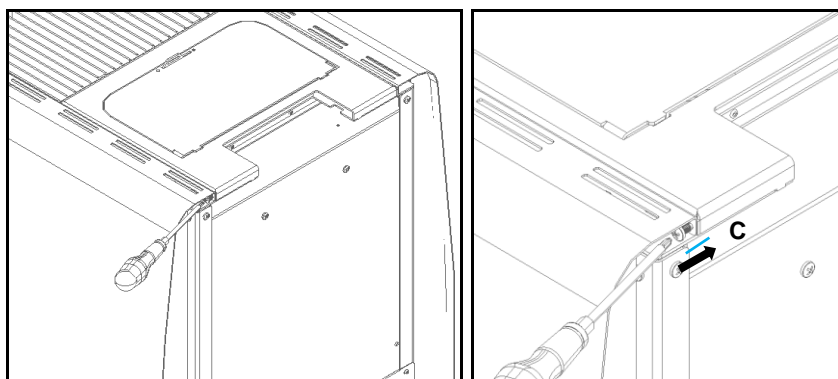
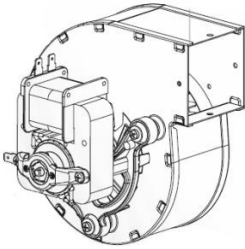


Figura 105 – Fijación de las envolventes

15. Instalación del ventilador de apoyo del aire canalizable (PA1090G031 opcional K500)

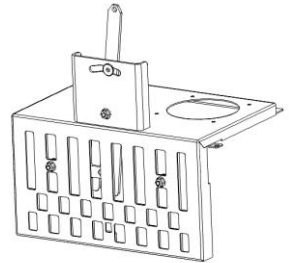
El kit de ventilación está compuesto por los siguientes elementos:



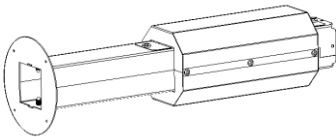
1x Ventilador
(CO0308000000000)



1x Boca salida de aire Ø 100 mm
(CO0503380120601)



1x Compuerta de aire canalizable
(IC0427000260000)



1x Tubo de aire canalizable
(IC0409000260001)



1x Cabo de conexión
(IC5150000000052)



(A) 6x Tornillos DIN 7981 5,5x13
(CO0704130601319)



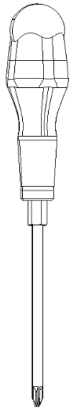
(B) 8x Tornillos DIN 7981 4,2x9,5
(CO0704130401024)



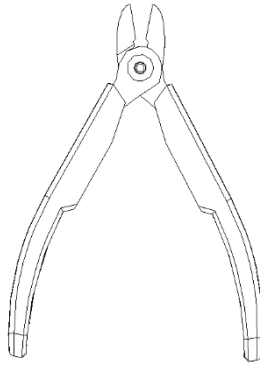
2x Abrazaderas
(CO0702003614023)

Figura 106 – Material necesario para la instalación del kit de ventilación

Para proceder al montaje del ventilador, el instalador debe disponer de:



Destornillador de estrella
Tornillo PH2 e PH3



Alicate de corte o
herramienta similar



Llave macho hexagonal
N° 4

Figura 107 – Accesorios para la instalación del kit de ventilación

MUY IMPORTANTE: Antes de proceder a la instalación del ventilador, la máquina debe estar apagada (desenchúfela de la corriente).

a) Retirar las envolventes laterales e la rejilla frontal del equipo. Para ello, siga el procedimiento inverso de la sección 11.4 de este manual si las envolventes ya están colocadas. Al mismo tiempo, retire la rejilla frontal del equipo quitando los tornillos (1) con un destornillador de estrella PH3 o una llave hexagonal N°4.

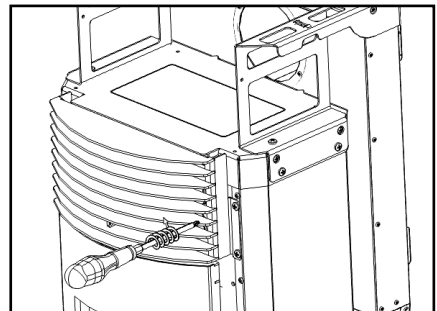
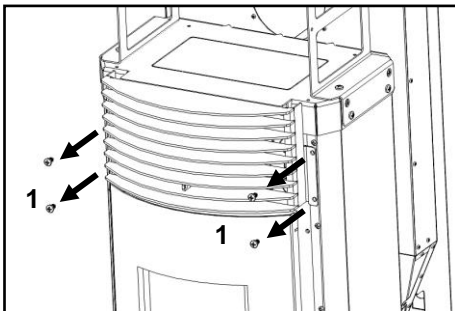


Figura 108 – Retirada de la rejilla

b) Retire la tapa superior de la cámara de combustión, utilizando el alicate de corte para cortar la tapa en los lugares marcados, retirándola.

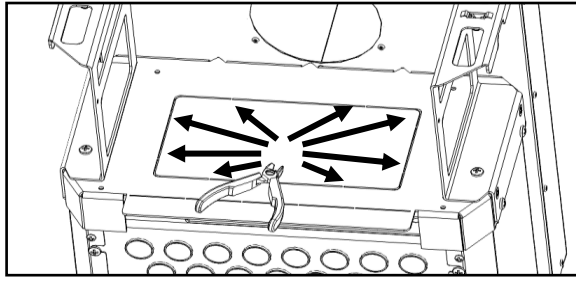


Figura 109 – Retirada de la tapa superior

c) Retire la visera frontal superior de la cámara de combustión rompiendo las juntas existentes, puede ser necesario utilizar un alicate de corte.

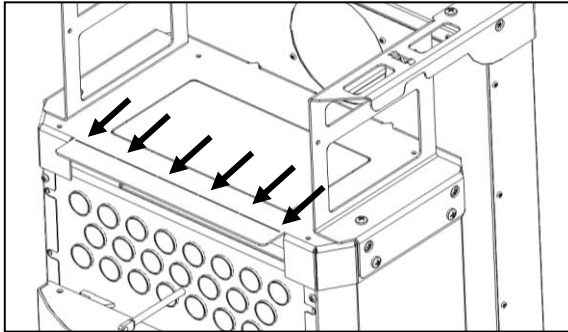


Figura 110 – Quitar la visera frontal

d) Atornille el ventilador a la pieza de soporte del kit de ventilación con 4 tornillos B (DIN 7981 4,2x9,5).

Nota importante: Preste atención a la posición del ventilador en la pieza de soporte.

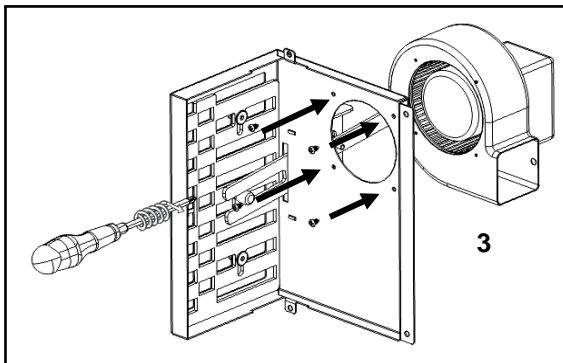


Figura 111 – Fijación del soporte con el ventilador

e) Atornille el conjunto de la Figura 112 en la face superior de la cámara de combustión usando 4 tornillos **A** (DIN 7981 5,5x13) en los orificios preparados (2).

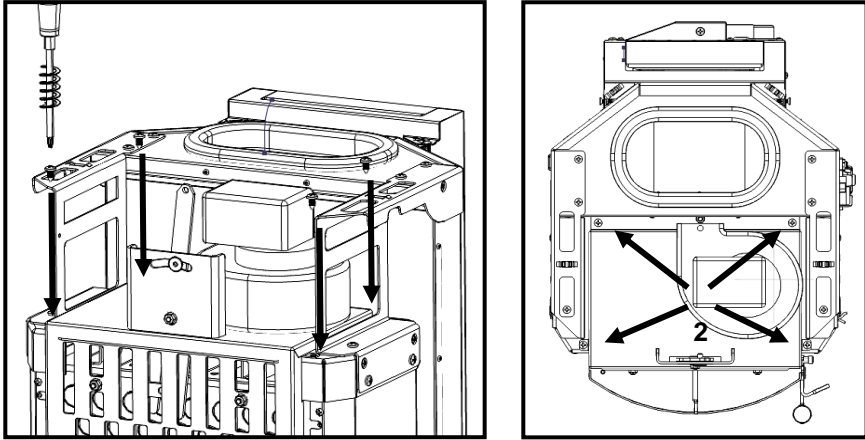


Figura 112 – Fijación del ventilador al equipo

f) En la parte posterior del equipo, retire la tapa marcada en la Figura 113, cortando en las áreas marcadas con un alicate de corte.

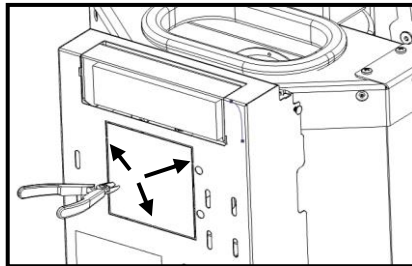


Figura 113 – Retirada de la tapa posterior

g) Coloque el accesorio “guía de aire canalizable” en la parte posterior del equipo, asegurándose de que encaje en la parte interna de la boca de salida de aire del ventilador (4).

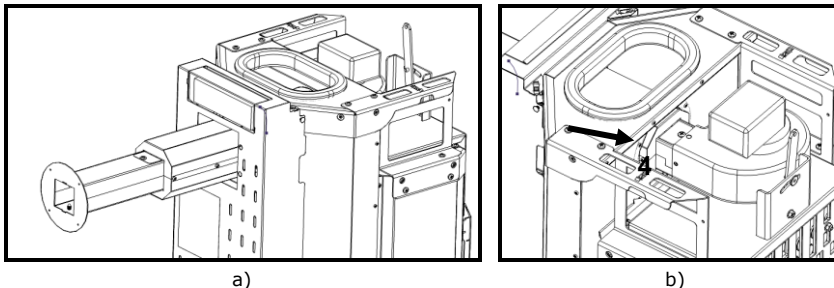


Figura 114 – Ajuste guía aire en la estufa

h) Atornille el accesorio a la parte trasera del equipo, utilice 2 tornillos **A** (DIN 7981 5,5x13).

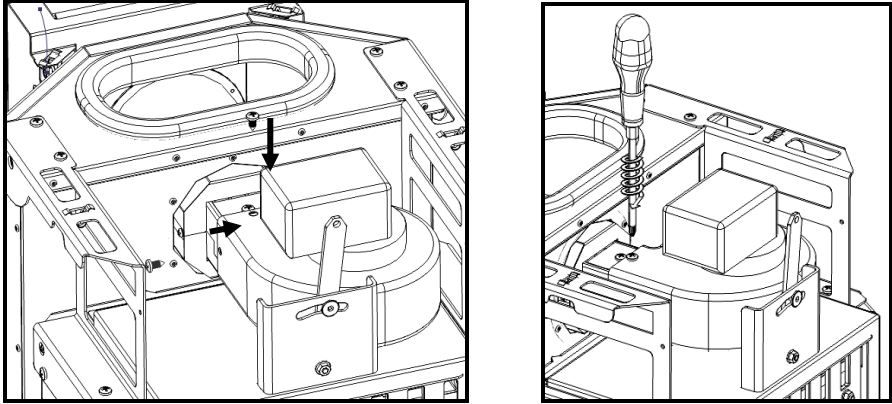


Figura 115 – Colocación de la guía de aire en la estufa

i) Atornille la boca de salida de aire a la guía de aire canalizable, utilice 4 tornillos **B** (DIN 7981 4,2x9,5).

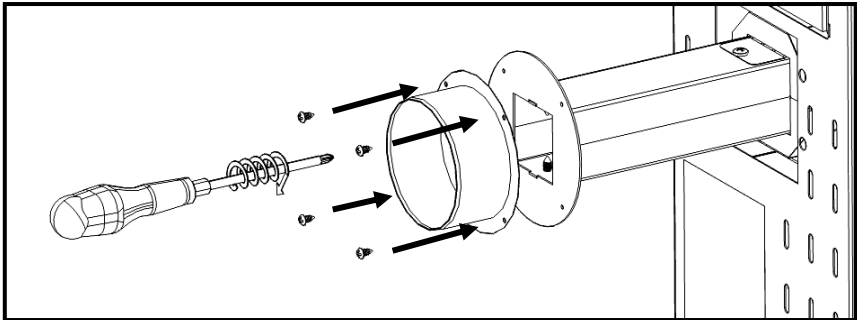


Figura 116 – Colocación de la boca de salida de aire en la estufa

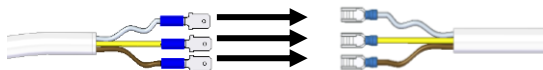
15.1. Conexiones eléctricas

j) La máquina incorpora un cable que permite conectar el ventilador a la centralita del equipo. Tiene que conectar los terminales del cable de conexión del kit a los terminales de ese cable.

Nota importante: Las conexiones deben respetar el sistema de color.

(El cable incorporado se encuentra en la base del equipo).

Terminales del cable del ventilador



Terminales del cable de conexión de la centralina del equipo

Figura 117 – Conexión del cable del ventilador al equipo

k) Los terminales de los cables instalados en el equipo hasta el momento tienen que conectarse al ventilador según muestra la figura.

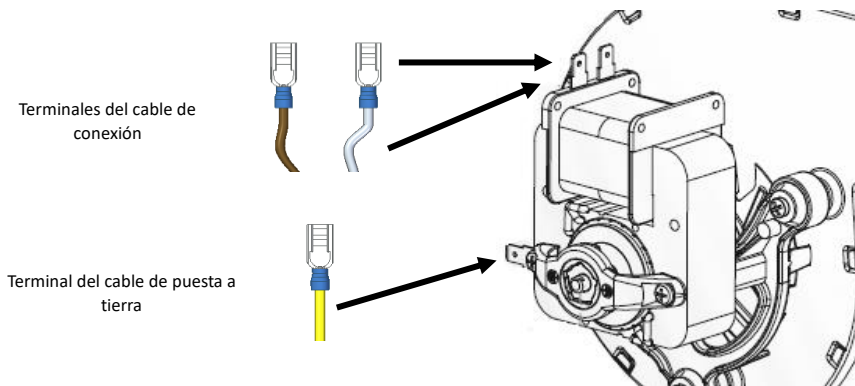


Figura 118 – Conexión de cableado al ventilador

MUY IMPORTANTE: Los cables no pueden entrar en contacto con o situarse cerca de superficies muy calientes. Manténgalos lo más lejos posible (En el kit hay dos abrazaderas que permiten alejar los cables de las zonas calientes).

l) Para completar el montaje del kit de aire canalizable, la rejilla frontal debe montarse siguiendo el procedimiento opuesto del punto 12. A continuación, siga el procedimiento establecido en el punto 11.4 y vuelva a colocar las tapas.

MUY IMPORTANTE: Al encajar la tapa superior, compruebe si el registro de aire canalizable se encuentra en funcionamiento.

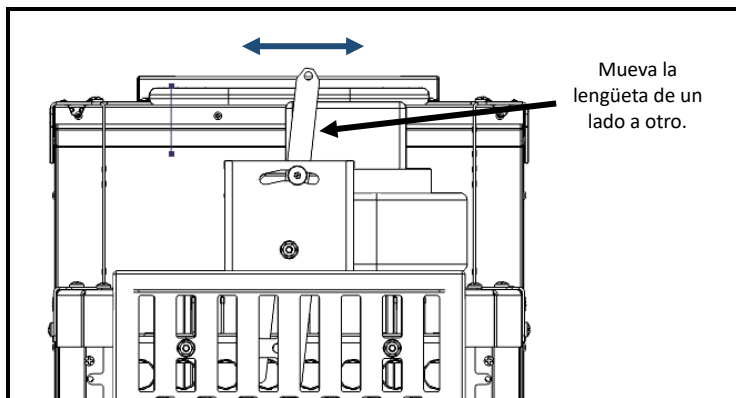


Figura 119 – Comprueba el bloqueo

15.2. Regulación de la entrada de aire canalizable

El usuario puede ajustar el tamaño (reducir tamaño) de la pieza si es necesario, para que esto suceda, debe cortar la pieza en el lugar marcado.

a) Desmontar las tapas superiores de la tubería, retirando cuidadosamente las piezas, ya que en su interior existe aislamiento térmico y puede dañarse en caso de mal uso.

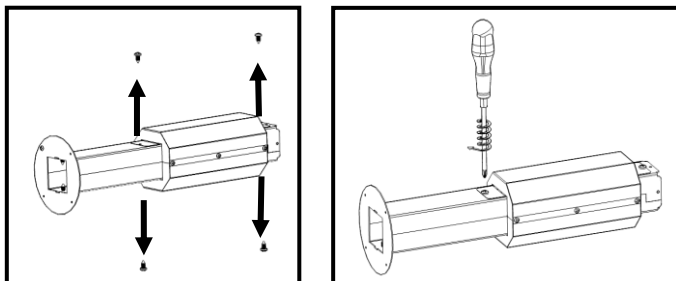


Figura 120 – Desmontaje del aislamiento térmico

b) Para cortar el tubo a través del área marcada, se necesita un instrumento de corte, por ejemplo, una sierra de corte de hierro, o una amoladora con un disco de corte de 1 mm.

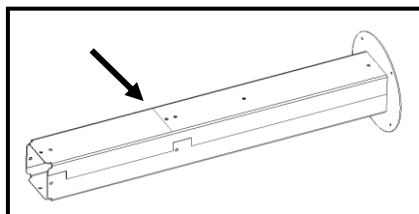


Figura 121 – Zona de corte de la parte "guía" del aire canalizado

c) Vuelva a montar las tapas en los orificios preparados. Instale el canal siguiendo las instrucciones de esta sección.

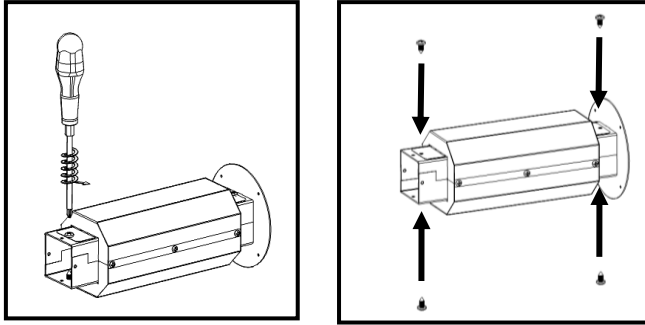


Figura 122 – Montaje del aislamiento térmico

15.3. Recomendaciones instalación del aire canalizable (K500)

Se recomienda dejar la instalación del aire canalizable en manos de un profesional o de un instalador acreditado, para su correcto dimensionado.

La longitud máxima del tubo de canalización es de 7 metros. El tubo debe ser resistente a temperaturas de al menos 200°C. La instalación cuenta con una salida de Ø100 mm, por lo que debe adaptarse a este tipo de salida.

Al llevar a cabo la instalación del ventilador opcional, debe comprobar si el registro de aire canalizable está en funcionamiento (Figura 123).

Durante el funcionamiento del equipo, el usuario puede optar por extraer “+” o “-” aire canalizable a la estancia donde está instalado el equipo o a la estancia hacia la que se guía el aire canalizado, cambiando la posición del registro.

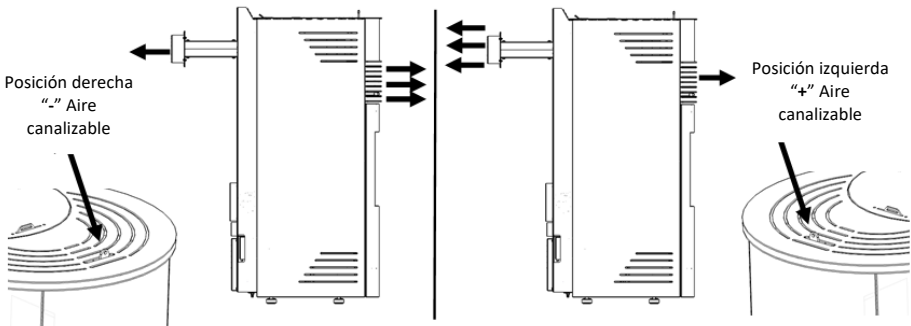
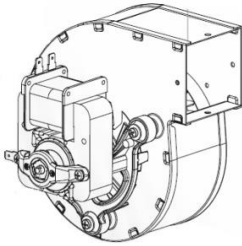


Figura 123 – Regulación del registro de aire canalizable “+” o “-”

El usuario puede ajustar la velocidad de los ventiladores según el caudal pretendido para las estancias en cuestión.

16. Instalación del ventilador de apoyo del aire canalizable (PA1090G038 opcional K600)

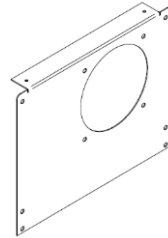
El kit de ventilación está compuesto por los siguientes elementos:



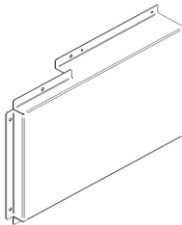
1x Ventilador
(CO0308000000000)



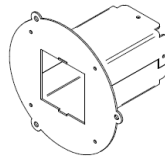
1x Boca salida de aire Ø 100 mm
(CO0503380120601)



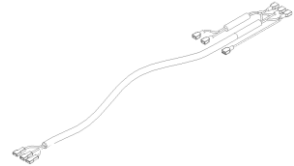
1x Apoyo del ventilador



1x Apoyo del ventilador



1x Tubo de aire canalizable



1x Cabo de conexión 116



(A) 6x Tornillos DIN 7981
FA 5,5x13
(CO0704130601319)



(B) 19x Tornillos DIN
7981 4,2x8
(CO0704130400719)



3x Abrazaderas
(CO0702003614023)

Figura 124 - Material necesario para la instalación del kit de ventilación

Para proceder al montaje del ventilador, el instalador debe disponer de:

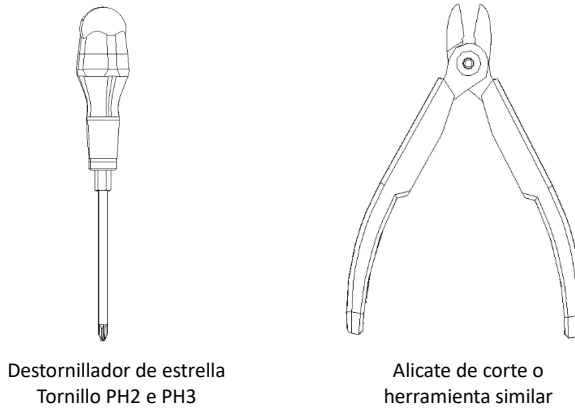


Figura 125 - Accesorios para la instalación del kit de ventilación

MUY IMPORTANTE: Antes de proceder a la instalación del ventilador, la máquina debe estar apagada (desenchúfela de la corriente).

NOTA: Si el equipo tiene tapas, las tapas laterales deben retirarse siguiendo los pasos del capítulo 11.5.

a) Para iniciar la instalación del ventilador es necesario atornillar el ventilador a la pieza de soporte del kit de ventilación con 4 tornillos **B** (DIN 7981 4,2x8).

Nota importante: Preste atención a la posición del ventilador en la pieza de soporte.

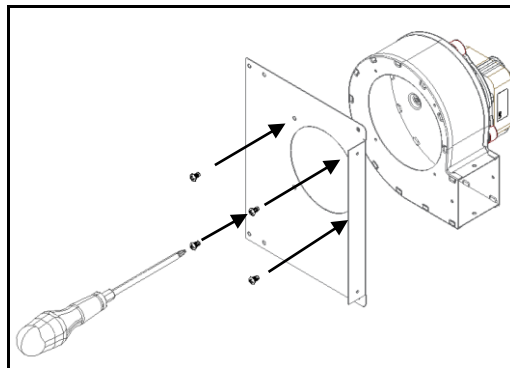


Figura 126 - Fijación del soporte con el ventilador

b) Atornille el conjunto ventilador y apoyo en una segunda pieza de apoyo que también se encuentra en el kit de ventilación, utilizando 6 tornillos **B** (DIN 7981 4,2x8).

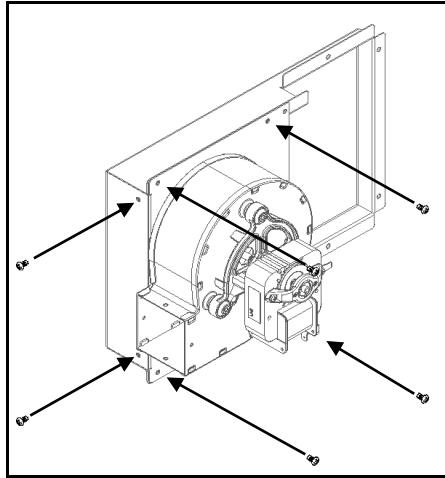


Figura 127 - Fijación del soporte con el ventilador

c) Atornille el conjunto de la Figura 127 en la face lateral de la cámara de combustión usando 6 tornillos **A** (DIN 7981 FA 5,5x13) en los orificios preparados.

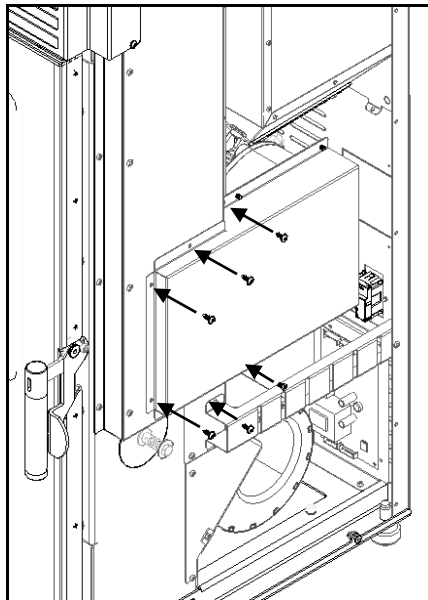


Figura 128 - Fijación del ventilador al equipo

d) En la parte posterior del equipo, retire la tapa marcada en la Figura 129, cortando en las áreas marcadas con un alicate de corte (4).

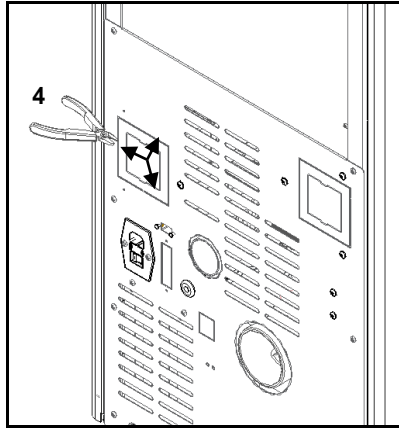


Figura 129 - Retirada de la tapa posterior

e) Coloque el accesorio "guía de aire canalizable" en la parte posterior del equipo, asegurándose de que encaje en la parte interna de la boca de salida de aire del ventilador (5). Se debe tener en cuenta la posición de la pieza.

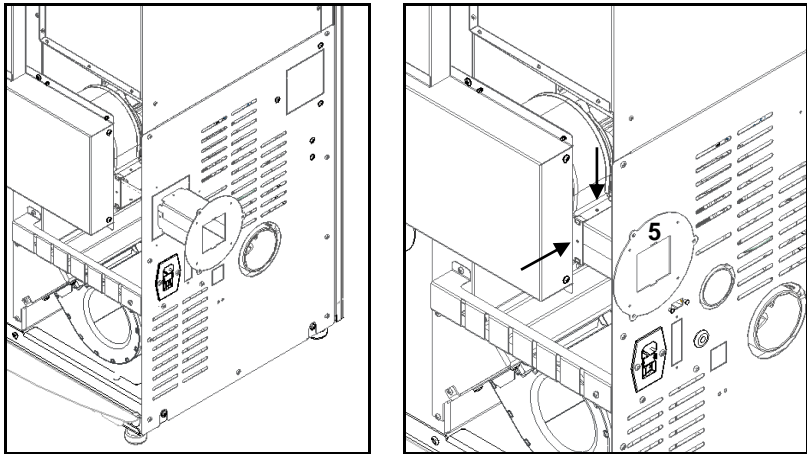


Figura 130 - Colocación de la guía de aire en la estufa

f) Atornille el accesorio en la boca del ventilador con 2 tornillos **B** (DIN 7981 4,2x8) y, a continuación, atornille el accesorio "guía de aire canalizable" en la parte trasera del equipo con 3 tornillos **B** (DIN 7981 4,2x8).

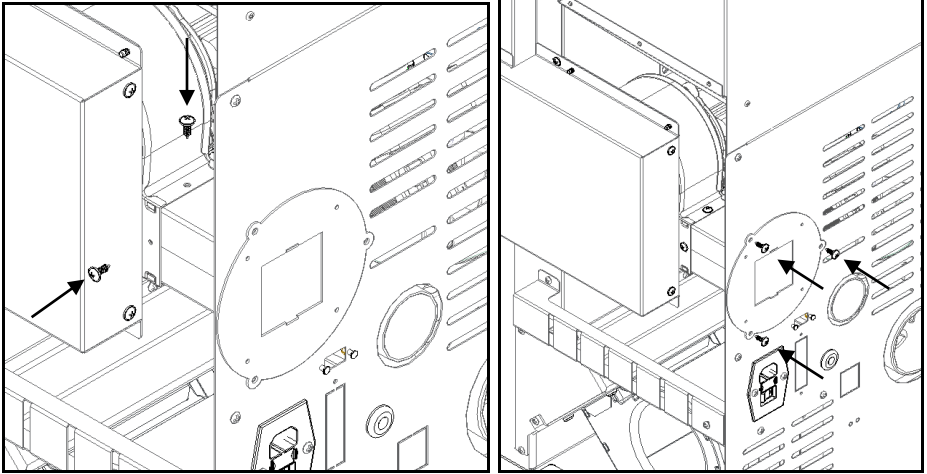


Figura 131 - Colocación de la guía de aire en la estufa

g) Atornille la boca de salida de aire a la guía de aire canalizable con 4 tornillos **B** (DIN 7981 4,2x8).

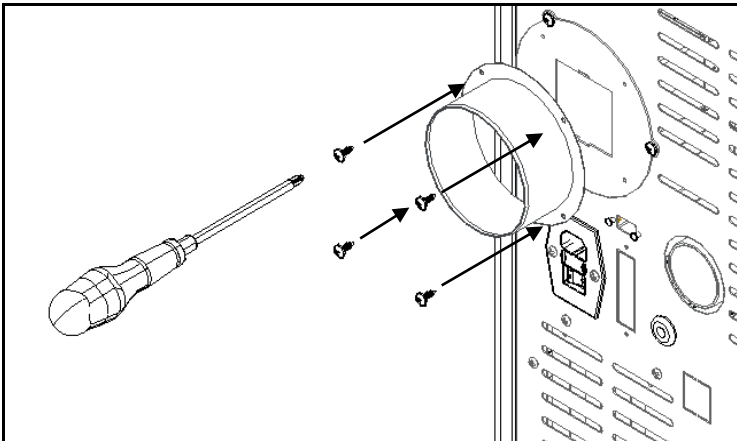


Figura 132 - Colocación de la boca de salida de aire en la estufa

Repita los mismos pasos para el otro ventilador, si corresponde.

16.1. Conexiones eléctricas

La máquina incorpora un cable que permite conectar el ventilador a la centralita del equipo. Tiene que conectar los terminales del cable de conexión del kit a los terminales de ese cable.

Nota importante: Las conexiones deben respetar el sistema de color.

(El cable incorporado se encuentra en la base del equipo).

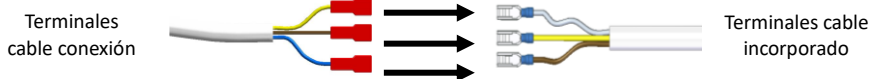


Figura 133 - Conexión del cable del ventilador al equipo

Los terminales de los cables colocados en el equipo deben conectarse al ventilador como se muestra en la Figura 134.

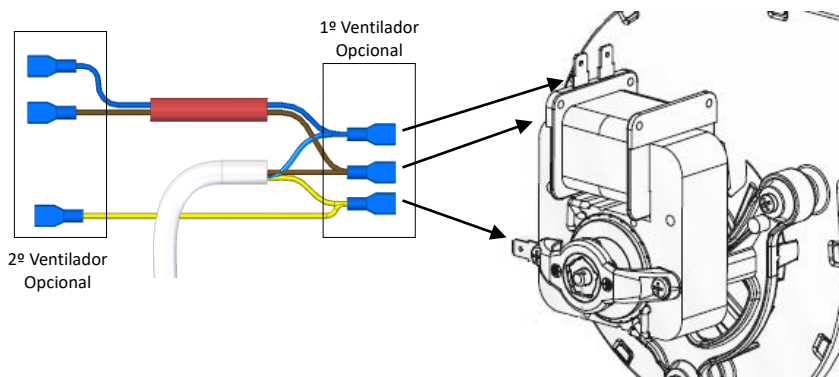


Figura 134 - Conexión de cableado al ventilador

Si se instalan dos ventiladores, los terminales para el segundo ventilador, Figura 133, deben conectarse al cable del ventilador.

MUY IMPORTANTE: Los cables no pueden entrar en contacto con o situarse cerca de superficies muy calientes. Manténgalos lo más lejos posible (En el kit hay dos abrazaderas que permiten alejar los cables de las zonas calientes).

Para completar el montaje del kit de aire canalizado, debe montar las envolventes.

MUY IMPORTANTE: Antes de montar los recintos, hay que comprobar que la compuerta de aire de las tuberías funciona.

17. Reabastecer el depósito de *pellets*

Abra la tapa del tanque de *pellets* en la parte superior del equipo moviendo la lengüeta en la parte superior, vierta el saco de *pellets* en el interior del depósito y cierre el depósito (Figura 135).



Figura 135 - Reabastecimiento del depósito de *pellets*

18. Mantenimiento

18.1. Mantenimiento diario

La estufa de *pellets* requiere un mantenimiento riguroso (ver etiqueta con las tareas de manutención en el capítulo 14 o en la tapa de *pellets* Figura 136). El principal cuidado que hay que tener es limpiar con regularidad las cenizas en la zona de quema de los *pellets*. Para ello, resulta práctico usar un aspirador de cenizas. La limpieza se debe realizar después de cada quema de 30 kg de *pellets*, aproximadamente.

Nota: Sin embargo, antes de realizar cualquier limpieza, es imprescindible que la estufa esté desenchufada y suficientemente fría con el fin de evitar accidentes.



Figura 136 - Etiqueta con las tareas de manutención

18.1.1. Limpieza del vidrio

El vidrio solo se puede limpiar cuando esté completamente frío. Para ello, utilice un producto adecuado, siga sus instrucciones de uso y evite el contacto entre el producto y el cordón de aislamiento y las partes metálicas pintadas, con el fin de que no se produzcan oxidaciones indeseadas. El cordón de aislamiento está pegado, por lo que no se debe mojar con agua ni con productos de limpieza.

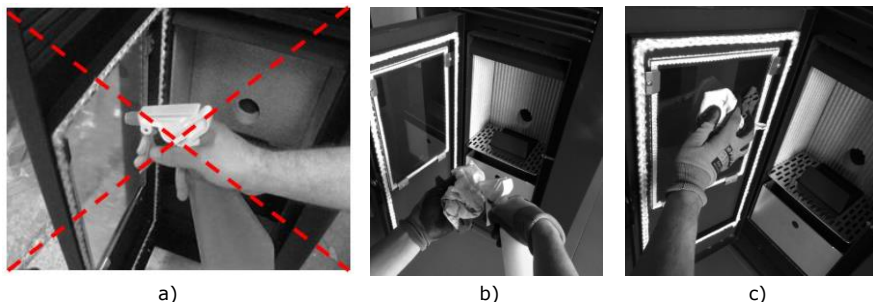


Figura 137 – Limpieza de vidrio: a) aplicar líquido en el paño; b) limpiar el vidrio con el paño c)

18.1.2. Limpiar el interior de la estufa

Para realizar el mantenimiento deberá tirar la barra de limpieza del intercambiador de calor en la región superior (a), a continuación, abra la puerta (b), aspirar la ceniza y limpiar el quemador (c).

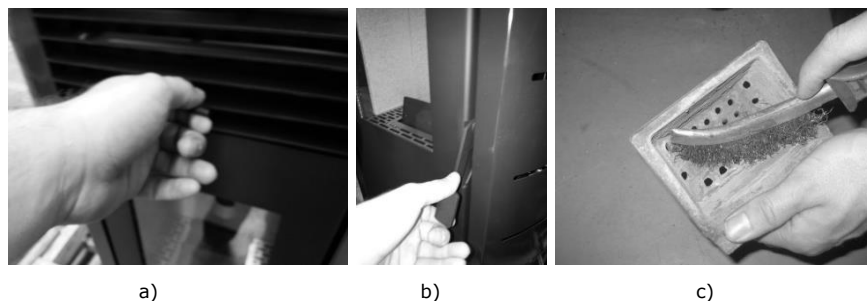


Figura 138 – Barra de limpieza y cierre de la puerta

18.2. Manutención semanal

En este mantenimiento, se deben realizar todas las tareas de limpieza diarias descritas en el punto anterior; en paralelo, se debe retirar el cestillo de cenizas, la rejilla y el quemador (Figura 139), y aspirar las cenizas existentes.

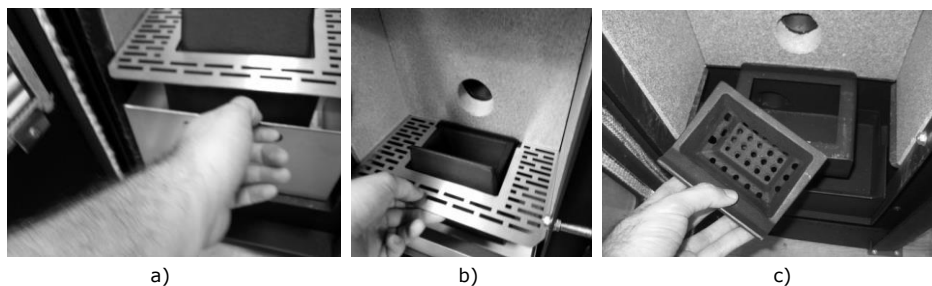


Figura 139 – a) Cestillo de quema b) Rejilla; c) Cestillo de cenizas

También es necesario limpiar el interior de la estufa. Para ello, solo tiene que abrir la trampilla, como se muestra en la figura. Por último, hay que montar las piezas en el orden inverso al que se siguió para retirarlas y cerrar la puerta del aparato.



Figura 140 – Limpieza del interior de la estufa

⚠ ¡AVISO! La frecuencia de las tareas de mantenimiento depende de la calidad de los *pellets*.

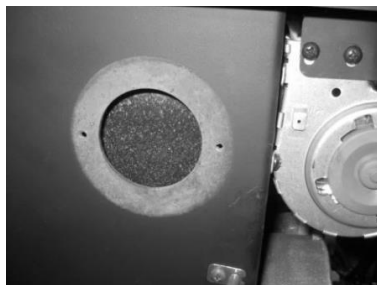
Nota: ver etiqueta con advertencia y tareas de mantenimiento en el capítulo 19.

18.3. Limpieza adicional

Por cada 600-800 kg de *pellets* consumidos, deberá efectuarse una limpieza adicional. Para poder realizar la limpieza, es necesario retirar las tapas laterales, para tener acceso a las tapas laterales de la cámara de combustión. Para limpiar su interior, extraiga los tornillos o tuercas (Figura 141-a e Figura 142-a), retire la tapa y aspire las cenizas. Con la ayuda de un escobillón de acero de 20-25 mm de diámetro y 80 cm de longitud, limpie la zona de paso de humos (Figura 143-a e Figura 144-a).



a)

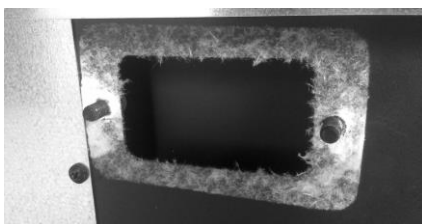


b)

Figura 141 – Ejemplo K100 a) Retirar los tornillos; b) Retirar la tapa



a)

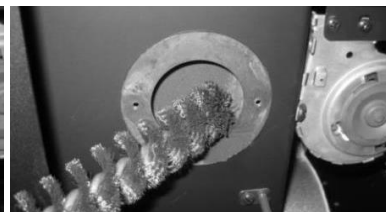


b)

Figura 142 – Ejemplo K300, K400 y K500 a) Retirar las tuercas de mariposa; b) Retirar la tapa



a)

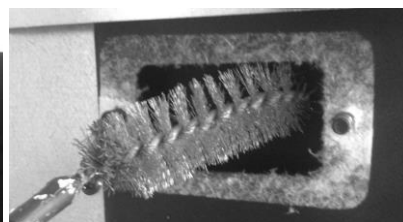


b)

Figura 143 – Ejemplo K100 a) Aspirar el interior; b) Limpiar con escobillón



a)



b)

Figura 144 – Ejemplo K300, K400 a) Aspirar el interior; b) Limpiar con escobillón

En el caso de verificarse que la extracción de humos no se está efectuando en las mejores condiciones, recomendamos limpiar el extractor como se indica en la Figura 145. Se recomienda efectuar esta operación como mínimo una vez por año.

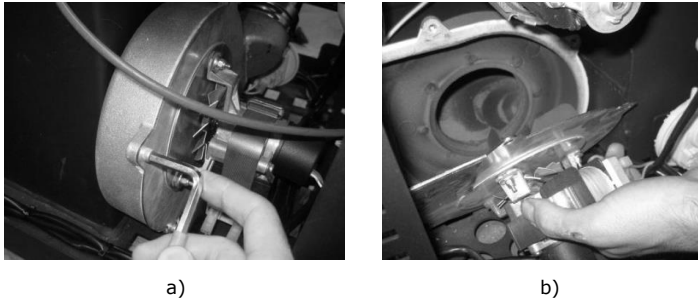


Figura 145 – a) Retirar los tornillos; b) Retirar el extractor

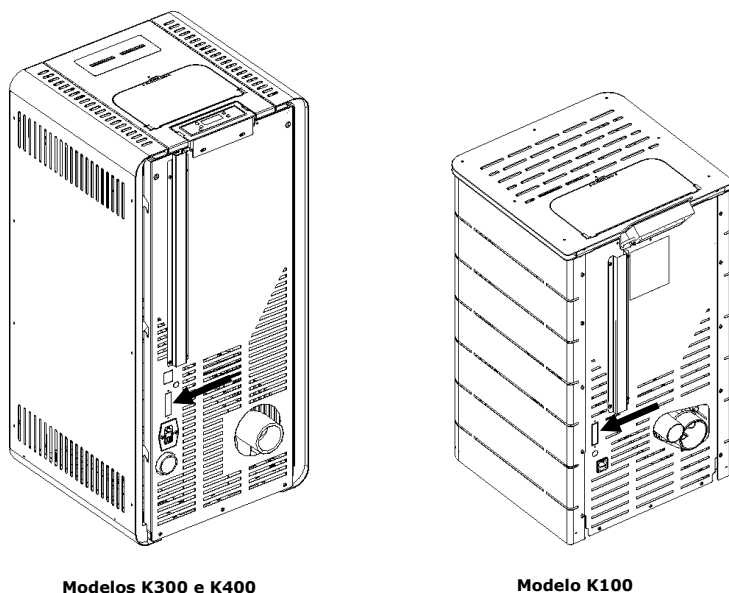
⚠ ¡AVISO! La frecuencia de las tareas de mantenimiento depende de la calidad de los *pellets*.

Nota: ver etiqueta con advertencia y tareas de mantenimiento en el capítulo 21.

19. Instalación y funcionamiento de un mando externo "cronotermostato" (opcional)

Las estufas de *pellets* se fabrican de serie con un mando (*visualizador*). Como alternativa, la estufa puede utilizarse instalando un mando externo genérico (cronotermostato) u otro tipo de mando siempre que el contacto no tenga tensión.

Para encender el equipo de *pellets* de forma remota a través de un cronotermostato o termostato, debe utilizar la interfaz (Figura 147-b). Se trata de una placa situada en la parte posterior del equipo (Figura 146).



Modelos K300 e K400

Modelo K100

Figura 146 – Lugar donde se instala la placa interfaz

Esta placa dispone de dos entradas "remote" y "thermostat". Al conectar el cronotermostato en la entrada "remote", el usuario da la orden de encendido (contacto cerrado NC) y parada (contacto abierto NO).

En caso de conectarlo en la entrada "thermostat", esta solo variará la potencia de la máquina entre potencia mínima (contacto abierto NO) y potencia máxima (contacto cerrado NC).

Nota: El mando externo, por norma, viene con un manual.



Figura 147 – Mando externo (cronotermostato) e interfaz de conexión – ambos no incluidos

En el caso del mando remoto es necesario conectar los dos cables, como indica la siguiente figura:

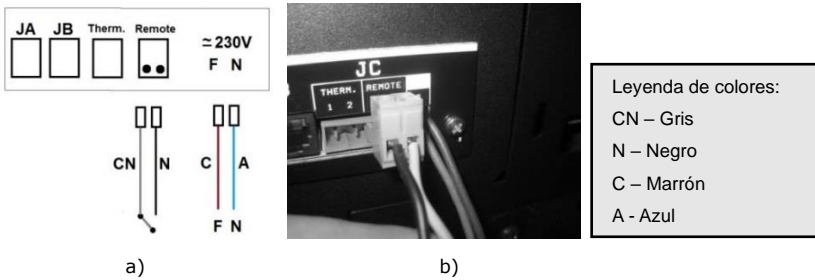


Figura 148 – Conexión del control remoto

En el caso del mando remoto **con cables** es necesario conectar los cables negro y gris en el receptor como se muestra en la siguiente figura.

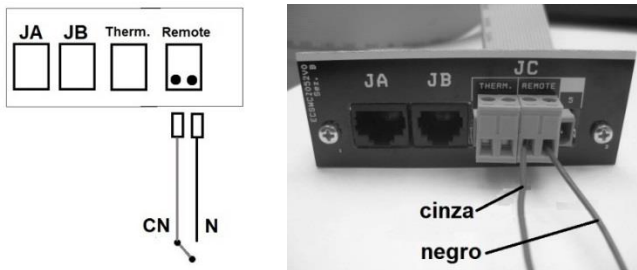
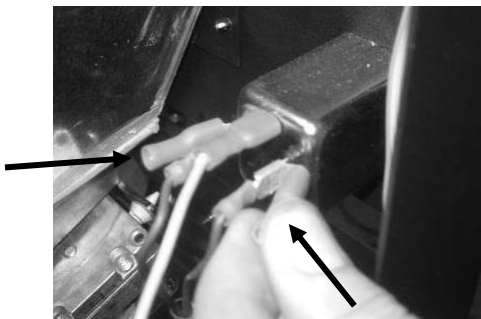


Figura 149 – Conexiones del mando externo con cables

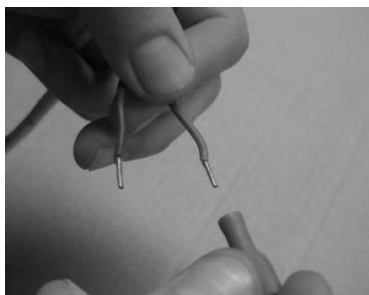
19.1. Instrucciones de montaje del mando externo

a) Apague la máquina en el interruptor general, retire el lateral derecho del equipo **(ver punto 10 de este manual)**. Retire los terminales de los bornes fase (F) y neutro (N) de la máquina.



a)

b) Coloque los terminales del cable que alimenta con 220 V el emisor.

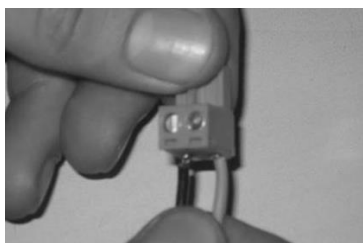


b)

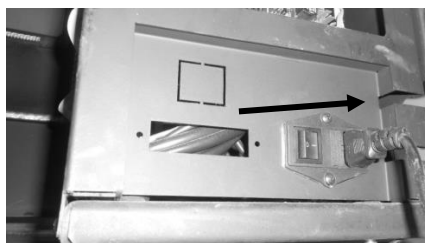


c)

c) Conecte los cables al conector del contacto ON/OFF (Figura 150-e). Pase los hilos por la rendija que se encuentra en el lateral del equipo, hacia el interior de la estufa (Figura 150-f).

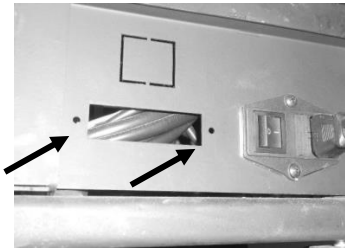


e)

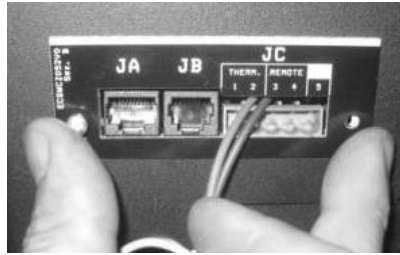


f)

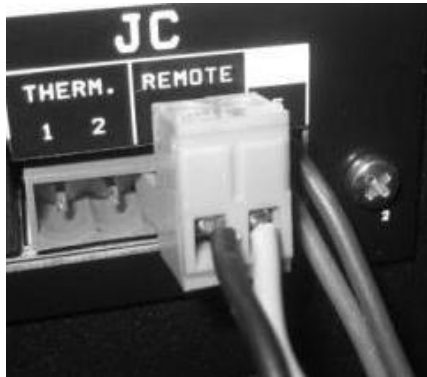
d) Monte la interfaz en el respectivo lugar de la estufa y conecte el enchufe del mando externo (contacto On/Off (encendido/apagado)) en la posición "remote" (remoto) (Figura 150-i).



g)

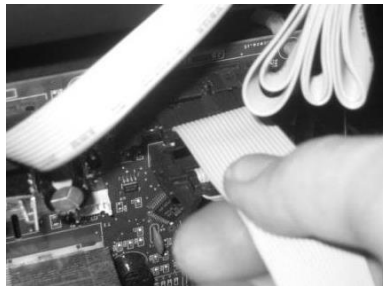


h)



i)

e) Conecte el cable de la interfaz a la placa electrónica, en el enchufe de comunicación (Servizi 5J).



j)

Figura 150 – Instalación del cronotermostato

20. Plano y registro de mantenimiento

Para garantizar el buen o funcionamiento de su caldera es imprescindible realizar las operaciones de mantenimiento que vienen detalladas en el capítulo 11 del manual de instrucciones o en la etiqueta con el guía de mantenimiento y limpieza. Existen tareas que pueden ser hechas por un técnico autorizado. Contacte al instalador. Para no perder la garantía de su aparato debe realizar todas las mantenencias con la periodicidad indicadas en el manual, el técnico que las realiza, deberá rellenar y firmar el registro de la manutención.

Datos del cliente:

Nombre:	
Dirección:	
Teléfono:	
Modelo:	
Nº de serie:	

Empresa/SAT: _____ Técnico: _____ Fecha: _____ Horas de servicio de la caldera: _____ Cantidad Pellets consumida: _____	Empresa/SAT: _____ Técnico: _____ Fecha: _____ Horas de servicio de la caldera: _____ Cantidad Pellets consumida: _____																																																																														
<table border="1"> <thead> <tr> <th>Tareas</th> <th>Visto</th> <th>Obs.</th> </tr> </thead> <tbody> <tr><td>Limpiar quemador</td><td></td><td></td></tr> <tr><td>Limpiar circuito de humos y intercambiador</td><td></td><td></td></tr> <tr><td>Limpiar compartimento de la trampilla</td><td></td><td></td></tr> <tr><td>Aspirar serrín dentro de la cuba de pellets</td><td></td><td></td></tr> <tr><td>Comprobar la presión del vaso de expansión</td><td></td><td></td></tr> <tr><td>Comprobar la válvula de seguridad 3 bar</td><td></td><td></td></tr> <tr><td>Comprobar el líquido del circuito hidráulico</td><td></td><td></td></tr> <tr><td>Limpiar extractor de humos</td><td></td><td></td></tr> <tr><td>Comprobar y limpiar el T de inspección</td><td></td><td></td></tr> <tr><td>Limpiar chimenea</td><td></td><td></td></tr> <tr><td>Comprobar el apriete de los tornillos de los motores</td><td></td><td></td></tr> <tr><td>Comprobar casquillo del motor de la tolva de pellets</td><td></td><td></td></tr> </tbody> </table>	Tareas	Visto	Obs.	Limpiar quemador			Limpiar circuito de humos y intercambiador			Limpiar compartimento de la trampilla			Aspirar serrín dentro de la cuba de pellets			Comprobar la presión del vaso de expansión			Comprobar la válvula de seguridad 3 bar			Comprobar el líquido del circuito hidráulico			Limpiar extractor de humos			Comprobar y limpiar el T de inspección			Limpiar chimenea			Comprobar el apriete de los tornillos de los motores			Comprobar casquillo del motor de la tolva de pellets			<table border="1"> <thead> <tr> <th>Tareas</th> <th>Visto</th> <th>Obs.</th> </tr> </thead> <tbody> <tr><td>Limpiar quemador</td><td></td><td></td></tr> <tr><td>Limpiar circuito de humos y intercambiador</td><td></td><td></td></tr> <tr><td>Limpiar compartimento de la trampilla</td><td></td><td></td></tr> <tr><td>Aspirar serrín dentro de la cuba de pellets</td><td></td><td></td></tr> <tr><td>Comprobar la presión del vaso de expansión</td><td></td><td></td></tr> <tr><td>Comprobar la válvula de seguridad 3 bar</td><td></td><td></td></tr> <tr><td>Comprobar el líquido del circuito hidráulico</td><td></td><td></td></tr> <tr><td>Limpiar extractor de humos</td><td></td><td></td></tr> <tr><td>Comprobar y limpiar el T de inspección</td><td></td><td></td></tr> <tr><td>Limpiar chimenea</td><td></td><td></td></tr> <tr><td>Comprobar el apriete de los tornillos de los motores</td><td></td><td></td></tr> <tr><td>Comprobar casquillo del motor de la tolva de pellets</td><td></td><td></td></tr> </tbody> </table>	Tareas	Visto	Obs.	Limpiar quemador			Limpiar circuito de humos y intercambiador			Limpiar compartimento de la trampilla			Aspirar serrín dentro de la cuba de pellets			Comprobar la presión del vaso de expansión			Comprobar la válvula de seguridad 3 bar			Comprobar el líquido del circuito hidráulico			Limpiar extractor de humos			Comprobar y limpiar el T de inspección			Limpiar chimenea			Comprobar el apriete de los tornillos de los motores			Comprobar casquillo del motor de la tolva de pellets		
Tareas	Visto	Obs.																																																																													
Limpiar quemador																																																																															
Limpiar circuito de humos y intercambiador																																																																															
Limpiar compartimento de la trampilla																																																																															
Aspirar serrín dentro de la cuba de pellets																																																																															
Comprobar la presión del vaso de expansión																																																																															
Comprobar la válvula de seguridad 3 bar																																																																															
Comprobar el líquido del circuito hidráulico																																																																															
Limpiar extractor de humos																																																																															
Comprobar y limpiar el T de inspección																																																																															
Limpiar chimenea																																																																															
Comprobar el apriete de los tornillos de los motores																																																																															
Comprobar casquillo del motor de la tolva de pellets																																																																															
Tareas	Visto	Obs.																																																																													
Limpiar quemador																																																																															
Limpiar circuito de humos y intercambiador																																																																															
Limpiar compartimento de la trampilla																																																																															
Aspirar serrín dentro de la cuba de pellets																																																																															
Comprobar la presión del vaso de expansión																																																																															
Comprobar la válvula de seguridad 3 bar																																																																															
Comprobar el líquido del circuito hidráulico																																																																															
Limpiar extractor de humos																																																																															
Comprobar y limpiar el T de inspección																																																																															
Limpiar chimenea																																																																															
Comprobar el apriete de los tornillos de los motores																																																																															
Comprobar casquillo del motor de la tolva de pellets																																																																															
Firma/Sello	Firma/Sello																																																																														

Empresa/SAT: _____ Técnico: _____ Fecha: _____ Horas de servicio de la caldera: _____ Cantidad Pellets consumida: _____	Empresa/SAT: _____ Técnico: _____ Fecha: _____ Horas de servicio de la caldera: _____ Cantidad Pellets consumida: _____																																																																														
<table border="1"> <thead> <tr> <th>Tareas</th> <th>Visto</th> <th>Obs.</th> </tr> </thead> <tbody> <tr><td>Limpiar quemador</td><td></td><td></td></tr> <tr><td>Limpiar circuito de humos y intercambiador</td><td></td><td></td></tr> <tr><td>Limpiar compartimento de la trampilla</td><td></td><td></td></tr> <tr><td>Aspirar serrín dentro de la cuba de pellets</td><td></td><td></td></tr> <tr><td>Comprobar la presión del vaso de expansión</td><td></td><td></td></tr> <tr><td>Comprobar la válvula de seguridad 3 bar</td><td></td><td></td></tr> <tr><td>Comprobar el líquido del circuito hidráulico</td><td></td><td></td></tr> <tr><td>Limpiar extractor de humos</td><td></td><td></td></tr> <tr><td>Comprobar y limpiar el T de inspección</td><td></td><td></td></tr> <tr><td>Limpiar chimenea</td><td></td><td></td></tr> <tr><td>Comprobar el apriete de los tornillos de los motores</td><td></td><td></td></tr> <tr><td>Comprobar casquillo del motor de la tolva de pellets</td><td></td><td></td></tr> </tbody> </table>	Tareas	Visto	Obs.	Limpiar quemador			Limpiar circuito de humos y intercambiador			Limpiar compartimento de la trampilla			Aspirar serrín dentro de la cuba de pellets			Comprobar la presión del vaso de expansión			Comprobar la válvula de seguridad 3 bar			Comprobar el líquido del circuito hidráulico			Limpiar extractor de humos			Comprobar y limpiar el T de inspección			Limpiar chimenea			Comprobar el apriete de los tornillos de los motores			Comprobar casquillo del motor de la tolva de pellets			<table border="1"> <thead> <tr> <th>Tareas</th> <th>Visto</th> <th>Obs.</th> </tr> </thead> <tbody> <tr><td>Limpiar quemador</td><td></td><td></td></tr> <tr><td>Limpiar circuito de humos y intercambiador</td><td></td><td></td></tr> <tr><td>Limpiar compartimento de la trampilla</td><td></td><td></td></tr> <tr><td>Aspirar serrín dentro de la cuba de pellets</td><td></td><td></td></tr> <tr><td>Comprobar la presión del vaso de expansión</td><td></td><td></td></tr> <tr><td>Comprobar la válvula de seguridad 3 bar</td><td></td><td></td></tr> <tr><td>Comprobar el líquido del circuito hidráulico</td><td></td><td></td></tr> <tr><td>Limpiar extractor de humos</td><td></td><td></td></tr> <tr><td>Comprobar y limpiar el T de inspección</td><td></td><td></td></tr> <tr><td>Limpiar chimenea</td><td></td><td></td></tr> <tr><td>Comprobar el apriete de los tornillos de los motores</td><td></td><td></td></tr> <tr><td>Comprobar casquillo del motor de la tolva de pellets</td><td></td><td></td></tr> </tbody> </table>	Tareas	Visto	Obs.	Limpiar quemador			Limpiar circuito de humos y intercambiador			Limpiar compartimento de la trampilla			Aspirar serrín dentro de la cuba de pellets			Comprobar la presión del vaso de expansión			Comprobar la válvula de seguridad 3 bar			Comprobar el líquido del circuito hidráulico			Limpiar extractor de humos			Comprobar y limpiar el T de inspección			Limpiar chimenea			Comprobar el apriete de los tornillos de los motores			Comprobar casquillo del motor de la tolva de pellets		
Tareas	Visto	Obs.																																																																													
Limpiar quemador																																																																															
Limpiar circuito de humos y intercambiador																																																																															
Limpiar compartimento de la trampilla																																																																															
Aspirar serrín dentro de la cuba de pellets																																																																															
Comprobar la presión del vaso de expansión																																																																															
Comprobar la válvula de seguridad 3 bar																																																																															
Comprobar el líquido del circuito hidráulico																																																																															
Limpiar extractor de humos																																																																															
Comprobar y limpiar el T de inspección																																																																															
Limpiar chimenea																																																																															
Comprobar el apriete de los tornillos de los motores																																																																															
Comprobar casquillo del motor de la tolva de pellets																																																																															
Tareas	Visto	Obs.																																																																													
Limpiar quemador																																																																															
Limpiar circuito de humos y intercambiador																																																																															
Limpiar compartimento de la trampilla																																																																															
Aspirar serrín dentro de la cuba de pellets																																																																															
Comprobar la presión del vaso de expansión																																																																															
Comprobar la válvula de seguridad 3 bar																																																																															
Comprobar el líquido del circuito hidráulico																																																																															
Limpiar extractor de humos																																																																															
Comprobar y limpiar el T de inspección																																																																															
Limpiar chimenea																																																																															
Comprobar el apriete de los tornillos de los motores																																																																															
Comprobar casquillo del motor de la tolva de pellets																																																																															
Firma/Sello	Firma/Sello																																																																														

Empresa/SAT: _____ Técnico: _____ Fecha: _____ Horas de servicio de la caldera: _____ Cantidad Pellets consumida: _____		
Tareas	Visto	Obs.
Limpiar quemador		
Limpiar circuito de humos y intercambiador		
Limpiar compartimiento de la trampilla		
Aspirar serrín dentro de la cuba de pellets		
Comprobar la presión del vaso de expansión		
Comprobar la válvula de seguridad 3 bar		
Comprobar el líquido del circuito hidráulico		
Limpiar extractor de humos		
Comprobar y limpiar el T de inspección		
Limpiar chimenea		
Comprobar el apriete de los tornillos de los motores		
Comprobar casquillo del motor de la tolva de pellets		
Firma/Sello _____		

Empresa/SAT: _____ Técnico: _____ Fecha: _____ Horas de servicio de la caldera: _____ Cantidad Pellets consumida: _____		
Tareas	Visto	Obs.
Limpiar quemador		
Limpiar circuito de humos y intercambiador		
Limpiar compartimiento de la trampilla		
Aspirar serrín dentro de la cuba de pellets		
Comprobar la presión del vaso de expansión		
Comprobar la válvula de seguridad 3 bar		
Comprobar el líquido del circuito hidráulico		
Limpiar extractor de humos		
Comprobar y limpiar el T de inspección		
Limpiar chimenea		
Comprobar el apriete de los tornillos de los motores		
Comprobar casquillo del motor de la tolva de pellets		
Firma/Sello _____		

Empresa/SAT: _____ Técnico: _____ Fecha: _____ Horas de servicio de la caldera: _____ Cantidad Pellets consumida: _____		
Tareas	Visto	Obs.
Limpiar quemador		
Limpiar circuito de humos y intercambiador		
Limpiar compartimiento de la trampilla		
Aspirar serrín dentro de la cuba de pellets		
Comprobar la presión del vaso de expansión		
Comprobar la válvula de seguridad 3 bar		
Comprobar el líquido del circuito hidráulico		
Limpiar extractor de humos		
Comprobar y limpiar el T de inspección		
Limpiar chimenea		
Comprobar el apriete de los tornillos de los motores		
Comprobar casquillo del motor de la tolva de pellets		
Firma/Sello _____		

Empresa/SAT: _____ Técnico: _____ Fecha: _____ Horas de servicio de la caldera: _____ Cantidad Pellets consumida: _____		
Tareas	Visto	Obs.
Limpiar quemador		
Limpiar circuito de humos y intercambiador		
Limpiar compartimiento de la trampilla		
Aspirar serrín dentro de la cuba de pellets		
Comprobar la presión del vaso de expansión		
Comprobar la válvula de seguridad 3 bar		
Comprobar el líquido del circuito hidráulico		
Limpiar extractor de humos		
Comprobar y limpiar el T de inspección		
Limpiar chimenea		
Comprobar el apriete de los tornillos de los motores		
Comprobar casquillo del motor de la tolva de pellets		
Firma/Sello _____		

Empresa/SAT: _____ Técnico: _____ Fecha: _____ Horas de servicio de la caldera: _____ Cantidad Pellets consumida: _____		
Tareas	Visto	Obs.
Limpiar quemador		
Limpiar circuito de humos y intercambiador		
Limpiar compartimiento de la trampilla		
Aspirar serrín dentro de la cuba de pellets		
Comprobar la presión del vaso de expansión		
Comprobar la válvula de seguridad 3 bar		
Comprobar el líquido del circuito hidráulico		
Limpiar extractor de humos		
Comprobar y limpiar el T de inspección		
Limpiar chimenea		
Comprobar el apriete de los tornillos de los motores		
Comprobar casquillo del motor de la tolva de pellets		
Firma/Sello _____		

Empresa/SAT: _____ Técnico: _____ Fecha: _____ Horas de servicio de la caldera: _____ Cantidad Pellets consumida: _____		
Tareas	Visto	Obs.
Limpiar quemador		
Limpiar circuito de humos y intercambiador		
Limpiar compartimiento de la trampilla		
Aspirar serrín dentro de la cuba de pellets		
Comprobar la presión del vaso de expansión		
Comprobar la válvula de seguridad 3 bar		
Comprobar el líquido del circuito hidráulico		
Limpiar extractor de humos		
Comprobar y limpiar el T de inspección		
Limpiar chimenea		
Comprobar el apriete de los tornillos de los motores		
Comprobar casquillo del motor de la tolva de pellets		
Firma/Sello _____		

Empresa/SAT: _____ Técnico: _____ Fecha: _____ Horas de servicio de la caldera: _____ Cantidad Pellets consumida: _____		
Tareas	Visto	Obs.
Limpiar quemador		
Limpiar circuito de humos y intercambiador		
Limpiar compartimiento de la trampilla		
Aspirar serrín dentro de la cuba de pellets		
Comprobar la presión del vaso de expansión		
Comprobar la válvula de seguridad 3 bar		
Comprobar el líquido del circuito hidráulico		
Limpiar extractor de humos		
Comprobar y limpiar el T de inspección		
Limpiar chimenea		
Comprobar el apriete de los tornillos de los motores		
Comprobar casquillo del motor de la tolva de pellets		
Firma/Sello _____		

Empresa/SAT: _____ Técnico: _____ Fecha: _____ Horas de servicio de la caldera: _____ Cantidad Pellets consumida: _____		
Tareas	Visto	Obs.
Limpiar quemador		
Limpiar circuito de humos y intercambiador		
Limpiar compartimiento de la trampilla		
Aspirar serrín dentro de la cuba de pellets		
Comprobar la presión del vaso de expansión		
Comprobar la válvula de seguridad 3 bar		
Comprobar el líquido del circuito hidráulico		
Limpiar extractor de humos		
Comprobar y limpiar el T de inspección		
Limpiar chimenea		
Comprobar el apriete de los tornillos de los motores		
Comprobar casquillo del motor de la tolva de pellets		
Firma/Sello _____		

Empresa/SAT: _____ Técnico: _____ Fecha: _____ Horas de servicio de la caldera: _____ Cantidad Pellets consumida: _____		
Tareas	Visto	Obs.
Limpiar quemador		
Limpiar circuito de humos y intercambiador		
Limpiar compartimiento de la trampilla		
Aspirar serrín dentro de la cuba de pellets		
Comprobar la presión del vaso de expansión		
Comprobar la válvula de seguridad 3 bar		
Comprobar el líquido del circuito hidráulico		
Limpiar extractor de humos		
Comprobar y limpiar el T de inspección		
Limpiar chimenea		
Comprobar el apriete de los tornillos de los motores		
Comprobar casquillo del motor de la tolva de pellets		
Firma/Sello _____		

Empresa/SAT: _____ Técnico: _____ Fecha: _____ Horas de servicio de la caldera: _____ Cantidad Pellets consumida: _____		
Tareas	Visto	Obs.
Limpiar quemador		
Limpiar circuito de humos y intercambiador		
Limpiar compartimiento de la trampilla		
Aspirar serrín dentro de la cuba de pellets		
Comprobar la presión del vaso de expansión		
Comprobar la válvula de seguridad 3 bar		
Comprobar el líquido del circuito hidráulico		
Limpiar extractor de humos		
Comprobar y limpiar el T de inspección		
Limpiar chimenea		
Comprobar el apriete de los tornillos de los motores		
Comprobar casquillo del motor de la tolva de pellets		
Firma/Sello _____		

Empresa/SAT: _____ Técnico: _____ Fecha: _____ Horas de servicio de la caldera: _____ Cantidad Pellets consumida: _____		
Tareas	Visto	Obs.
Limpiar quemador		
Limpiar circuito de humos y intercambiador		
Limpiar compartimiento de la trampilla		
Aspirar serrín dentro de la cuba de pellets		
Comprobar la presión del vaso de expansión		
Comprobar la válvula de seguridad 3 bar		
Comprobar el líquido del circuito hidráulico		
Limpiar extractor de humos		
Comprobar y limpiar el T de inspección		
Limpiar chimenea		
Comprobar el apriete de los tornillos de los motores		
Comprobar casquillo del motor de la tolva de pellets		
Firma/Sello _____		

Empresa/SAT: _____ Técnico: _____ Fecha: _____ Horas de servicio de la caldera: _____ Cantidad Pellets consumida: _____		
Tareas	Visto	Obs.
Limpiar quemador		
Limpiar circuito de humos y intercambiador		
Limpiar compartimiento de la trampilla		
Aspirar serrín dentro de la cuba de pellets		
Comprobar la presión del vaso de expansión		
Comprobar la válvula de seguridad 3 bar		
Comprobar el líquido del circuito hidráulico		
Limpiar extractor de humos		
Comprobar y limpiar el T de inspección		
Limpiar chimenea		
Comprobar el apriete de los tornillos de los motores		
Comprobar casquillo del motor de la tolva de pellets		
Firma/Sello _____		

Empresa/SAT: _____ Técnico: _____ Fecha: _____ Horas de servicio de la caldera: _____ Cantidad Pellets consumida: _____		
Tareas	Visto	Obs.
Limpiar quemador		
Limpiar circuito de humos y intercambiador		
Limpiar compartimiento de la trampilla		
Aspirar serrín dentro de la cuba de pellets		
Comprobar la presión del vaso de expansión		
Comprobar la válvula de seguridad 3 bar		
Comprobar el líquido del circuito hidráulico		
Limpiar extractor de humos		
Comprobar y limpiar el T de inspección		
Limpiar chimenea		
Comprobar el apriete de los tornillos de los motores		
Comprobar casquillo del motor de la tolva de pellets		
Firma/Sello _____		

Empresa/SAT: _____ Técnico: _____ Fecha: _____ Horas de servicio de la caldera: _____ Cantidad Pellets consumida: _____		
Tareas	Visto	Obs.
Limpiar quemador		
Limpiar circuito de humos y intercambiador		
Limpiar compartimiento de la trampilla		
Aspirar serrín dentro de la cuba de pellets		
Comprobar la presión del vaso de expansión		
Comprobar la válvula de seguridad 3 bar		
Comprobar el líquido del circuito hidráulico		
Limpiar extractor de humos		
Comprobar y limpiar el T de inspección		
Limpiar chimenea		
Comprobar el apriete de los tornillos de los motores		
Comprobar casquillo del motor de la tolva de pellets		
Firma/Sello _____		

Empresa/SAT: _____ Técnico: _____ Fecha: _____ Horas de servicio de la caldera: _____ Cantidad Pellets consumida: _____		
Tareas	Visto	Obs.
Limpiar quemador		
Limpiar circuito de humos y intercambiador		
Limpiar compartimiento de la trampilla		
Aspirar serrín dentro de la cuba de pellets		
Comprobar la presión del vaso de expansión		
Comprobar la válvula de seguridad 3 bar		
Comprobar el líquido del circuito hidráulico		
Limpiar extractor de humos		
Comprobar y limpiar el T de inspección		
Limpiar chimenea		
Comprobar el apriete de los tornillos de los motores		
Comprobar casquillo del motor de la tolva de pellets		
Firma/Sello _____		

Empresa/SAT: _____ Técnico: _____ Fecha: _____ Horas de servicio de la caldera: _____ Cantidad Pellets consumida: _____		
Tareas	Visto	Obs.
Limpiar quemador		
Limpiar circuito de humos y intercambiador		
Limpiar compartimiento de la trampilla		
Aspirar serrín dentro de la cuba de pellets		
Comprobar la presión del vaso de expansión		
Comprobar la válvula de seguridad 3 bar		
Comprobar el líquido del circuito hidráulico		
Limpiar extractor de humos		
Comprobar y limpiar el T de inspección		
Limpiar chimenea		
Comprobar el apriete de los tornillos de los motores		
Comprobar casquillo del motor de la tolva de pellets		
Firma/Sello _____		

Empresa/SAT: _____ Técnico: _____ Fecha: _____ Horas de servicio de la caldera: _____ Cantidad Pellets consumida: _____		
Tareas	Visto	Obs.
Limpiar quemador		
Limpiar circuito de humos y intercambiador		
Limpiar compartimiento de la trampilla		
Aspirar serrín dentro de la cuba de pellets		
Comprobar la presión del vaso de expansión		
Comprobar la válvula de seguridad 3 bar		
Comprobar el líquido del circuito hidráulico		
Limpiar extractor de humos		
Comprobar y limpiar el T de inspección		
Limpiar chimenea		
Comprobar el apriete de los tornillos de los motores		
Comprobar casquillo del motor de la tolva de pellets		
Firma/Sello _____		

Empresa/SAT: _____ Técnico: _____ Fecha: _____ Horas de servicio de la caldera: _____ Cantidad Pellets consumida: _____		
Tareas	Visto	Obs.
Limpiar quemador		
Limpiar circuito de humos y intercambiador		
Limpiar compartimiento de la trampilla		
Aspirar serrín dentro de la cuba de pellets		
Comprobar la presión del vaso de expansión		
Comprobar la válvula de seguridad 3 bar		
Comprobar el líquido del circuito hidráulico		
Limpiar extractor de humos		
Comprobar y limpiar el T de inspección		
Limpiar chimenea		
Comprobar el apriete de los tornillos de los motores		
Comprobar casquillo del motor de la tolva de pellets		
Firma/Sello _____		

21. Etiqueta guía de mantenimiento

⚠ ATENCIÓN ⚠

BIENVENIDO A SU ESTUFA DE PELLETS - AIRE / AGUA

Este es un guía rápido. Encuentra más información en el manual de instrucciones. Este guía no pretende sustituir la lectura cuidadosa del manual de instrucciones.

- 1

MANUAL
Lea el manual de instrucciones antes del primer uso.
- 2

PELLET'S*
Coloque los pellets en el depósito. Siempre use pellets norma **EN 14961-2**.
- 3

ENCENDER (APAGAR)
Para encender o apagar, pulse el botón On/Off durante **3 segundos**.
- 4

AVANZADO
Para una configuración avanzada (%, cron) ver el manual de instrucciones.
- 5

ALARMA
Cualquier alarma aparece en el display y resulta en el apagado del equipo.
- 6

LISTA DE ALARMAS
Puede consultar la lista de alarmas y sus causas en el manual de instrucciones.
- 7

ALARMA* RESET
Con la señal de alarma parpadeando, pulse el botón On/Off durante **10 segundos** en el control.
- 8

LIMPIEZA
Siga la lista de tareas de limpieza y mantenimiento del equipo.

GUÍA DE LIMPIEZA Y MANTENIMIENTO

Algunas de las tareas pueden ser hechas por usted, otras por un técnico*.

	USUARIO	TECNICO	ESTUFA		SEMANAL*	800 kg**	ANUAL
			AIRE	AGUA			
Limpieza castillo	●	●	●	●	●	●	●
Colocar turbulaciones y raspar intercambiador	●	●	●	●	●	●	●
Limpieza compartimento de la trampa	●	●	●	●	●	●	●
Limpieza caja de vertidos	●	●	●	●	●	●	●
Limpieza circuito de humos y turbulaciones	●	●	●	●	●	●	●
Aspirar serrín dentro de la caja de pellets	●	●	●	●	●	●	●
Comprobar la presión del vaso de expansión	●	●	●	●	●	●	●
Comprobar la válvula de seguridad 0,3 bar	●	●	●	●	●	●	●
Comprobar líquido del circuito hidráulico	●	●	●	●	●	●	●
Limpieza extractor de humos	●	●	●	●	●	●	●
Comprobar y limpiar el T de inspección	●	●	●	●	●	●	●
Limpieza chimenea	●	●	●	●	●	●	●

* Cuando cambie de proveedor de pellets, puede ser necesario ajustar la combustión. Si es necesario, llévela a un técnico. ** Dependiendo del modelo de los pellets, puede haber un límite de consumo. *** El límite de consumo depende de las condiciones de uso. Si es necesario, consulte el manual de instrucciones. **** El límite de consumo depende de las condiciones de uso. Si es necesario, consulte el manual de instrucciones. ***** El límite de consumo depende de las condiciones de uso. Si es necesario, consulte el manual de instrucciones.

Figura 151 – Etiqueta de manteniendo

Nota: la etiqueta de advertencias esta por defecto pegada en la tapa superior de la estufa en la versión portuguesa, junto al manual de la estufa se encuentran etiquetas en varios idiomas (ES, EN, FR y IT) si es necesario quitar la etiqueta en portugués y pegar el idioma respectivo del país.

22. Esquema eléctrico de la estufa de pellets

22.1. Esquema eléctrico - No aplicable a la electrónica de Columbus

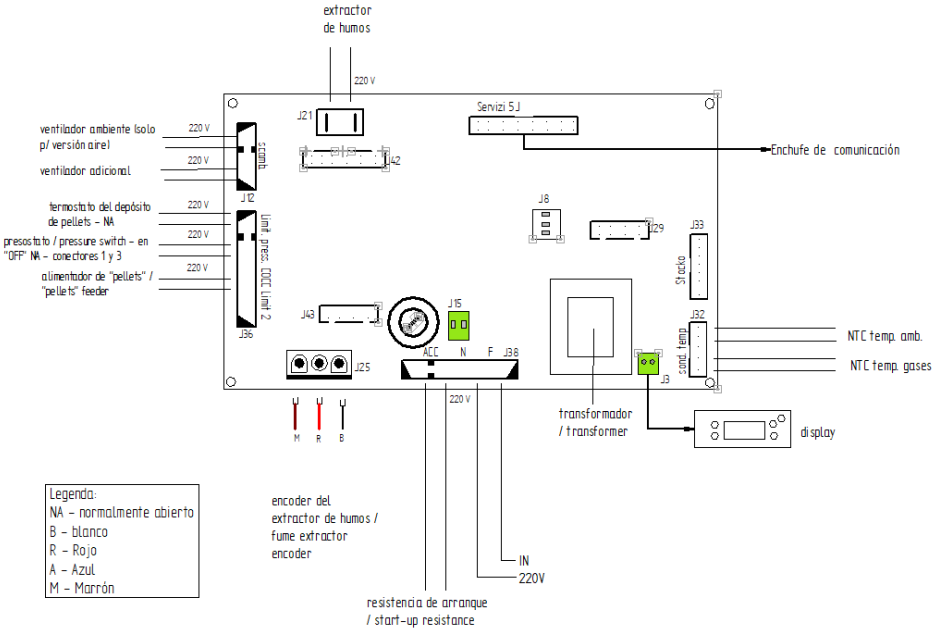


Figura 152 – Esquema eléctrico estufa K100, K200, K500 y K600

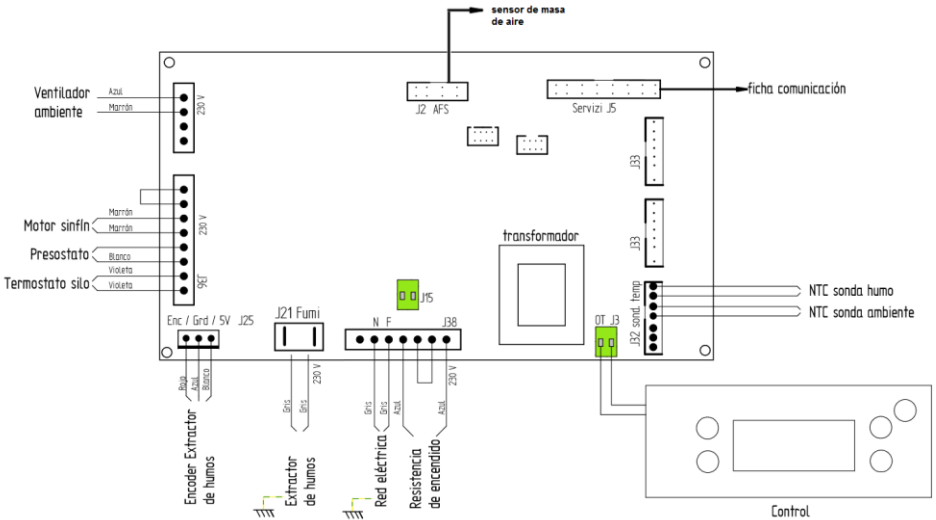


Figura 153 – Esquema eléctrico estufa K300 y K400

22.2. Esquema eléctrico - Electrónica de Columbus

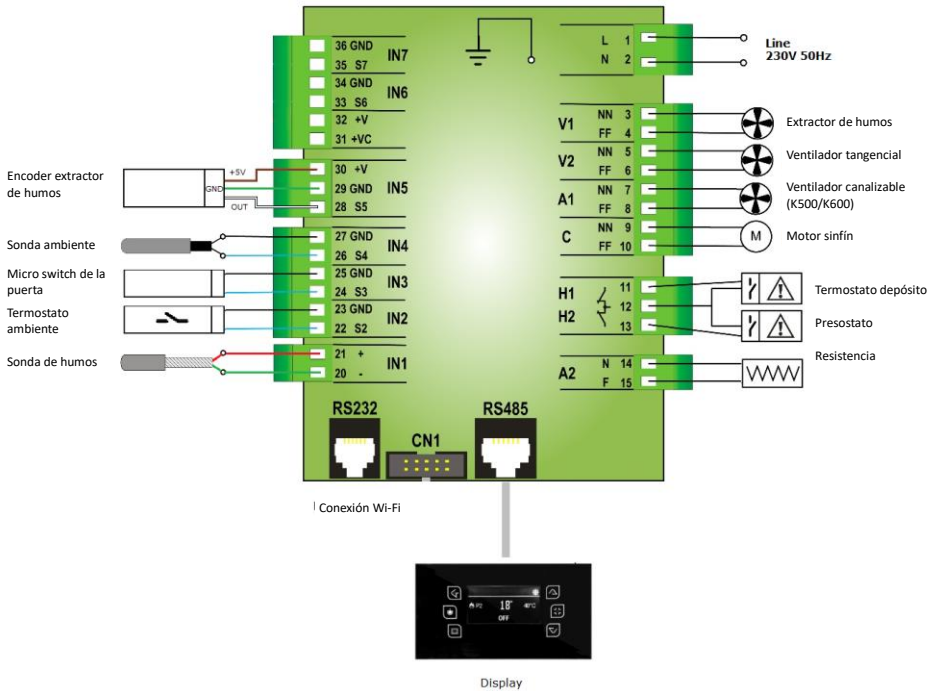


Figura 154 – Esquema eléctrico estufa (electrónica Columbus)

23. Fin de la vida útil de una estufa de pellets

Cerca del 90% de los materiales utilizados para fabricar los equipos son reciclables, lo que contribuye a crear un menor impacto medioambiental y a favorecer el desarrollo sostenible de la Tierra.

Por ello, cuando llega el final de la vida útil del equipo, hay que desecharlo en lugares de tratamientos de residuos autorizados y se recomienda ponerse en contacto con las autoridades pertinentes para que su recogida sea la adecuada.

24. Garantía

24.1. Condiciones específicas del modelo

Este modelo requiere la puesta en marcha procedimiento para la activación de la garantía. El servicio de puesta en marcha sólo puede ser realizado por el servicio técnico autorizado por la fábrica. Esto se tiene que ser realizado hasta las 100 horas de servicio. El servicio de puesta en marcha será a cargo del usuario final.

Para activar la garantía, debe enviar el formulario de la puesta en marcha correctamente rellenado al siguiente correo electrónico:

apoio.cliente@solzaima.pt.

24.2. Condiciones generales de garantía

1. Nombre de la empresa y la dirección del productor y de objetos

Solzaima, SA

Rua dos Outarelos, 111

3750-362 Belazaima do Chão

Este documento no constituye la prestación por parte Solzaima, SA de una garantía voluntaria de los productos que ha producido y comercializado (en lo sucesivo "Producto(s)"), sino más bien una guía, que está destinado a esclarecer, para impulsar con eficacia la garantía legal que benefician a los consumidores de los productos (la "Garantía"). Naturalmente, este documento no afecta a los derechos legales de garantía de compra del comprador y el acuerdo de venta, teniendo como objeto los productos.

2. Identificación del producto sobre el que recae la garantía

La activación de la garantía Solzaima supone la previa y correcta identificación del producto objeto de la misma junto a Solzaima, SA, mediante la indicación de los datos de embalaje de producto, la respectiva factura de compra y la placa de características del producto (modelo y número de serie).

3. Condiciones de la garantía del producto

3.1 Solzaima SA, se compromete ante el comprador por la falta de conformidad del producto con el correspondiente contrato de compra y venta, en los siguientes plazos:

3.1.1 Un período de 24 meses desde la fecha de entrega de la mercancía, en caso de uso doméstico del producto, salvo lo dispuesto en el párrafo siguiente en cuanto al uso intensivo;

3.1.2 Un período de 6 meses desde la fecha de entrega del bien, en el caso de uso profesional, industrial, o intensivos. -Solzaima entiende por uso profesional, industrial o intensivo todos los productos instalados en espacios industriales, comerciales, o cuyo uso sea superior a 1500 horas por año;

3.2 Debe realizarse una prueba funcional del producto antes de realizar los acabados de la instalación (paneles de yeso, albañilería, revestimientos, pinturas, etc.);

3.3 Ningún equipo puede ser reemplazado después de la primera quema sin la autorización expresa del productor;

3.4 Todo producto debe ser reparado en el lugar de la instalación, sin causar molestias a las partes, salvo si tal hecho es imposible o desproporcionado;

3.5 Para ejercer sus derechos, y siempre que no exista el plazo establecido en el punto 3.1, el comprador deberá informar por escrito a Solzaima SA, la falta del producto en un plazo máximo de:

3.5.1 Sesenta (60) días desde la fecha en que se ha detectado, en el caso de uso doméstico del producto;

3.5.2 Treinta (30) días a partir de la fecha en que se ha detectado, en el caso de uso industrial del producto.

3.6 En los equipos de la familia *pellets*, se requiere la realización de la puesta en marcha para activar la garantía. Esta debe ser registrada dentro de los 3 meses posteriores a la fecha de la factura, o 100 horas de producto de trabajo (lo que suceda primero);

3.7 Durante el período de garantía al que se refiere el apartado 3.1 anterior (y para que siga siendo válida), las reparaciones del producto sólo pueden ser llevadas a cabo por los servicios técnicos oficiales de la marca. Todos los servicios proporcionados bajo esta garantía, se llevarán a cabo de lunes a viernes en horario y calendario de trabajo legalmente establecidos en cada región.

3.8 Todas las solicitudes de asistencia deberán remitirse al servicio de atención al cliente de Solzaima, SA, a través del formulario en el "site" www.solzaima.pt o en el e-mail: apoio.cliente@solzaima.pt. En el momento de la asistencia técnica del producto,

el comprador deberá presentar, como prueba de garantía del producto, la factura de compra de la misma u otro documento de compra. En cualquier caso, el comprobante de compra del producto deberá contener la identificación del mismo (como se indica en el punto 2) y su fecha de compra. Por otra parte, y con el fin de validar la garantía del producto se utilizará el PSR-documento que demuestre el arranque de la máquina (cuando sea aplicable)

3.9 El producto debe ser instalado por un profesional cualificado, de acuerdo con la normativa vigente en cada área geográfica, para la instalación de estos Productos y cumpliendo con todas las normativas vigentes, en particular en relación con las chimeneas, así como otras reglamentaciones aplicables a aspectos tales como el abastecimiento de agua, electricidad y/o otros equipos relacionados con el equipo o sector y según lo descrito en el manual de instrucciones.

Una instalación del producto no conforme a las especificaciones del fabricante y/o que no cumpla con las normas legales sobre la materia, no dará lugar a la aplicación de esta garantía. Siempre que un producto sea instalado en el exterior, deberá ser protegido contra los efectos del clima, especialmente la lluvia y el viento. En estos casos, puede ser necesaria la protección del aparato mediante un armario o caja protectora adecuadamente ventilada.

No deben instalarse aparatos en ambientes que contienen productos químicos en su atmósfera, o ambientes salinos con elevada humedad, debido a que la mezcla de los mismos con aire puede producir la cámara de combustión una rápida corrosión. En este tipo de ambientes es especialmente recomendado que el aparato esté protegido con productos anti-corrosión para el efecto, especialmente en épocas de funcionamiento. Como sugerencia se aconseja la aplicación grasas grafitadas adecuadas para altas temperaturas con función de lubricación y protección anti-corrosión.

3.10 En los equipos pertenecientes a la familia de los *pellets*, además del mantenimiento diario y semanal que aparece en el manual de instrucciones es también obligatoria la limpieza, en su interior, de la respectiva chimenea de extracción de humos. Estas tareas deben realizarse cada 600-800 kg de *pellets* consumido, en el caso de estufas (aire y agua) y calderas compactas, y cada 2000-3000 kg en el caso de calderas automáticas. En el caso, de no consumir estas cantidades debe hacerse un mantenimiento preventivo anualmente.

3.11 Corre a cargo del comprador garantizar que se realicen los mantenimientos periódicos, como se indica en los manuales e instrucciones de manejo que acompaña al producto. Siempre que lo solicite debe probarse mediante la presentación del informe técnico de la entidad responsable de la misma, o, alternativamente, mediante el registro de ellos en la sección del manual de instrucciones.

3.12 Para evitar daños en los equipos debidos a la sobrepresión, deberán garantizarse en el momento de la instalación, los elementos de seguridad tales como válvulas de seguridad de presión y/o válvulas de descarga térmica, si procede, así como un vaso de expansión de instalación ajustado a la instalación, asegurando su correcto funcionamiento. Cabe señalar que: las válvulas de referenciadas deberán tener un valor igual o inferior a la presión soportada por el equipo; no podrá existir ninguna válvula de corte entre el producto y la válvula de seguridad respectiva; deberá preverse un plan de mantenimiento preventivo sistemático para certificar el correcto funcionamiento de dichos elementos de seguridad; independientemente del tipo de aparato, todas las válvulas de seguridad deberán canalizarse para un desagüe sifonado, para evitar daños en la vivienda por descargas de agua. La Garantía del Producto no incluye los daños causados por la no canalización del agua descargada por dicha válvula.

3.13 Para evitar daños en los equipos y tuberías conectadas por la corrosión galvánica, se recomienda utilizar separadores (manguitos) dieléctricos en la conexión del equipo a tuberías metálicas cuyas características de los materiales aplicados potencien este tipo de corrosión. La garantía del producto no incluye los daños causados por la no utilización de dichos espaciadores dieléctricos.

3.14 El agua o fluido térmico utilizado en el sistema de calefacción (estufas Hidro, calderas, chimeneas calefacción central, etc.) deben cumplir con los requisitos legales y asegurar las siguientes características fisicoquímicas: ausencia de sólidos en suspensión; baja conductividad; la dureza residual de 5 a 7 grados franceses; pH neutro alrededor de 7; baja concentración de cloruros y de hierro; y no hay entradas de aire o de depresión que otros. En caso de que la instalación potencie un make-up de agua automática, el mismo debe considerar como un sistema de tratamiento preventivo compuesto por filtración, descalcificación y dosificación preventiva de polifosfatos (incrustaciones y corrosión), así como una etapa de desgasificación, si es necesario. Si en alguna circunstancia alguno de estos indicadores presenta valores

fuera de lo recomendado, la Garantía dejará de tener efecto. Es obligatoria la colocación de una válvula antirretorno entre la válvula de llenado automático y la alimentación de agua de red, así como que dicha alimentación disponga siempre de presión constante, incluso con falta de electricidad, no dependiendo de bombas elevadoras, autoclaves, o, otros.

3.15 Salvo en los casos expresamente previstos por la ley, una intervención en garantía no renovará el período de garantía del producto. Los derechos que emergen de la garantía no son transferibles al comprador del producto.

3.16 Los equipos deben instalarse en lugares accesibles y sin riesgo para los técnicos. El comprador pondrá los medios necesarios para poder acceder al mismo asumiendo cualquier cargo derivado de esto.

3.17 La garantía es válida para los productos y equipos vendidos por Solzaima SA, única y exclusivamente dentro de la zona geográfica y territorial del país donde fue efectuada la venta del producto por Solzaima.

4. Circunstancias que excluyen la aplicación de la Garantía

Están excluidos de la garantía, dejando el costo total de la reparación a cargo del comprador, los siguientes casos:

4.1. Los productos con más de 2000 horas de funcionamiento;

4.2. Productos reacondicionados y revendidos;

4.3. Mantenimientos, ajustes del producto, puestas en marcha, limpieza, eliminación de errores o anomalías que no están relacionadas con deficiencias en los componentes de los equipos y la sustitución de las baterías;

4.4. Los componentes en contacto directo con el fuego, tales como soportes de vermiculita, las placas deflectoras o protección, vermiculita, cordones de sellado, quemadores, cajones de ceniza, molduras de madera, los registros de humo, rejillas de grises, cuyo desgaste está directamente relacionada con el uso.

Degradación de la pintura, así como la aparición de la degradación por corrosión, debido al exceso de carga de combustible, utilización con el cajón abierto o instalación de tiro excesivo de chimenea (la salida de humos debe respetar el dibujo que se

aconseja en la Ficha Técnica del producto-SFT). La rotura del vidrio por un manejo inadecuado o por otras razones no relacionadas con una deficiencia del producto. En los equipos de la familia de *pellets* las resistencias de encendido son una pieza de desgaste, por lo que poseen garantía solamente de 6 meses o 1000 encendidos (lo que ocurra primero);

4.5. Componentes considerados de desgaste como cojinetes, casquillos y rodamientos;

4.6. Las deficiencias de componentes externos al producto que puedan afectar al correcto funcionamiento, así como daños materiales u otros (por ejemplo, tejas, techos, cubiertas impermeables, tuberías, o daños personales) originados por el uso incorrecto de materiales en la instalación o por la no ejecución de la instalación de acuerdo con las reglas de instalación del Producto, reglamentos aplicables o normas de la buena técnica aplicable, especialmente cuando no ha promovido la instalación de tuberías para la temperatura adecuada, vasos de expansión, válvulas anti-retorno, válvulas de seguridad, válvulas anticondensación, entre otros;

4.7. Productos cuyo funcionamiento se ha visto afectado por fallos o deficiencias de los componentes externos o deficientes dimensionamiento;

4.8. Los defectos causados por el uso de accesorios o reemplazo de componentes distintos de los determinados por Solzaima, SA;

4.9. Defectos derivados del incumplimiento de las instrucciones de instalación, uso y funcionamiento o de aplicaciones no conformes con el uso al que se destina el producto, o de factores climáticos anormales, condiciones de funcionamiento extrañas, sobrecarga o de un mantenimiento o limpieza indebidamente realizada;

4.10. Los productos que han sido modificados o manipulados por personas ajenas a los Servicios Técnicos oficiales de la marca y, por tanto, sin la autorización explícita de Solzaima, SA;

4.11. El daño causado por agentes externos (roedores, aves, arañas, etc.), los fenómenos atmosféricos y/o geológicos (terremotos, tormentas, heladas, granizo, rayos, lluvia, etc.), ambientes agresivos o salinos (por ejemplo, proximidad del mar o

un río), así como los derivados de la presión de agua excesiva, alimentación eléctrica inadecuada (tensión con variaciones superiores al 10%, a partir del valor nominal de 230 V, o la tensión en el neutro superior a 5V o ausencia de protección de tierra), presión o suministro inadecuado de circuitos, actos de vandalismo, enfrentamientos urbanos y los conflictos armados de cualquier tipo, así como los derivados;

4.12. La no utilización de combustible recomendado por el fabricante es condición para la exclusión de la garantía;

Nota explicativa: En el caso de aparatos de *pellets*, el combustible utilizado debe estar certificado por la norma EN 14961-2 de grado A1. Además, antes de comprar una gran cantidad, debe probar el combustible para ver cómo se comporta.

En los equipos de leña, esta debe tener un contenido de humedad por debajo del 20%.

4.13. La aparición de condensación, bien por instalación deficiente, bien por el uso de combustibles distintos de la madera virgen (tales como palets o revestimientos de madera impregnados en barnices, sal u otros componentes), que pueden contribuir a la rápida degradación de los equipos, especialmente de su cámara de combustión;

4.14. Todos los productos, componentes o componentes dañados durante el transporte o la instalación;

4.15. Las operaciones de limpieza realizadas al aparato o componentes de los mismos, causada por la condensación, la calidad del combustible, mal ajuste o de otras circunstancias del lugar donde está instalado. También se excluyen de la Garantía las intervenciones para descalcificación del producto (la eliminación de la cal u otros materiales depositados en el interior del aparato y producidos por la calidad del suministro de agua). Del mismo modo, se excluyen de esta Garantía las intervenciones de purga de aire de circuito o desbloqueo de las bombas de circulación.

4.16. La instalación de los equipos suministrados por Solzaima, SA deben contemplar la posibilidad de una fácil extracción de los mismos, así como los puntos de acceso a los equipos mecánicos, hidráulicos y electrónicos y la instalación. Cuando la instalación no permite el acceso inmediato y seguro a los equipos, los costos adicionales de las medidas de acceso y de seguridad serán siempre a cargo del comprador. El coste de desmontaje y montaje de los cajones de paredes de cartón-yeso o muros de

mampostería, aislamiento u otros elementos tales como chimeneas y conexiones hidráulicas que impiden el libre acceso al producto (si el producto se instala dentro de un cajón de placas de yeso, albañilería u otro espacio dedicado deben seguir las dimensiones y características que se muestran en el manual de instrucciones de operación y que acompaña al producto).

4.17. Intervenciones de información o aclaración al domicilio sobre la utilización de su sistema de calefacción, su programación y/o reprogramación de los elementos de regulación y control, tales como termostatos, reguladores, programadores, etc.;

4.18. Intervenciones de ajuste de combustible en aparatos de *pellets*, limpieza, detección de fugas de agua en tuberías externas al aparato, daños producidos debido a la necesidad de limpieza del aparato o de la chimenea de evacuación de gases;

4.19. Intervenciones de urgencia no incluidas en la prestación de Garantía, es decir, intervenciones de fin de semana y días festivos por tratarse de intervenciones especiales no incluidos en la cobertura de la garantía, y por lo tanto son de un coste adicional, se realizarán sólo a petición expresa del Comprador y dependiendo de la disponibilidad del Productor.

5. Aseguramiento de inclusión

Solzaima, SA corre sin coste alguno para el Comprador, los defectos cubiertos por la garantía mediante la reparación del producto. Los productos o componentes reemplazados pasarán a ser propiedad de Solzaima, SA.

6. Responsabilidad de Solzaima, SA

Sin perjuicio de las disposiciones legales, la responsabilidad de Solzaima, SA, en relación con la garantía está limitada a las exigencias de estas condiciones de garantía.

7. Servicios de tarifas llevadas a cabo por la garantía

Intervenciones fuera del alcance de la garantía están sujetas a la aplicación de la tarifa vigente.

8. Las prestaciones de garantía en garantía

Intervenciones fuera del alcance de la garantía hecha por el servicio oficial de asistencia técnica de Solzaima tienen una garantía de 6 meses.

9. Piezas de garantía de piezas de repuesto proporcionadas por Solzaima

Las piezas suministradas por Solzaima, en el marco de la venta comercial de piezas de repuesto, es decir, no incorporadas en los equipos, no tienen garantía.

10. Piezas sustituidas por el Servicio de Asistencia Técnica

Las piezas utilizadas desde el momento en que se retiran de los equipos adquieren el estado de residuo. Solzaima como productor de residuos en el ámbito de su actividad está obligado por la ley a entregarlos a una entidad autorizada para llevar a cabo las operaciones de gestión de residuos necesarias conforme a la ley y, por lo tanto, impedirá darles otro destino, cualquiera que sea. Por lo tanto, el cliente puede ver las piezas resultantes de la asistencia, pero no podrá quedarse con las mismas.

11. Gastos administrativos

En el caso de facturas referentes a servicios desarrollados cuyo pago no se efectúe en el plazo estipulado se añadirán intereses de demora al tipo máximo legal en vigor.

12. Tribunal competente

Para la resolución de cualquier litigio derivado del contrato de compraventa que tiene como objeto los productos cubiertos por la garantía, las partes contratantes atribuyen competencia exclusiva a los tribunales del distrito de Águeda, con renuncia expresa a cualquier otro.

25. Anexos

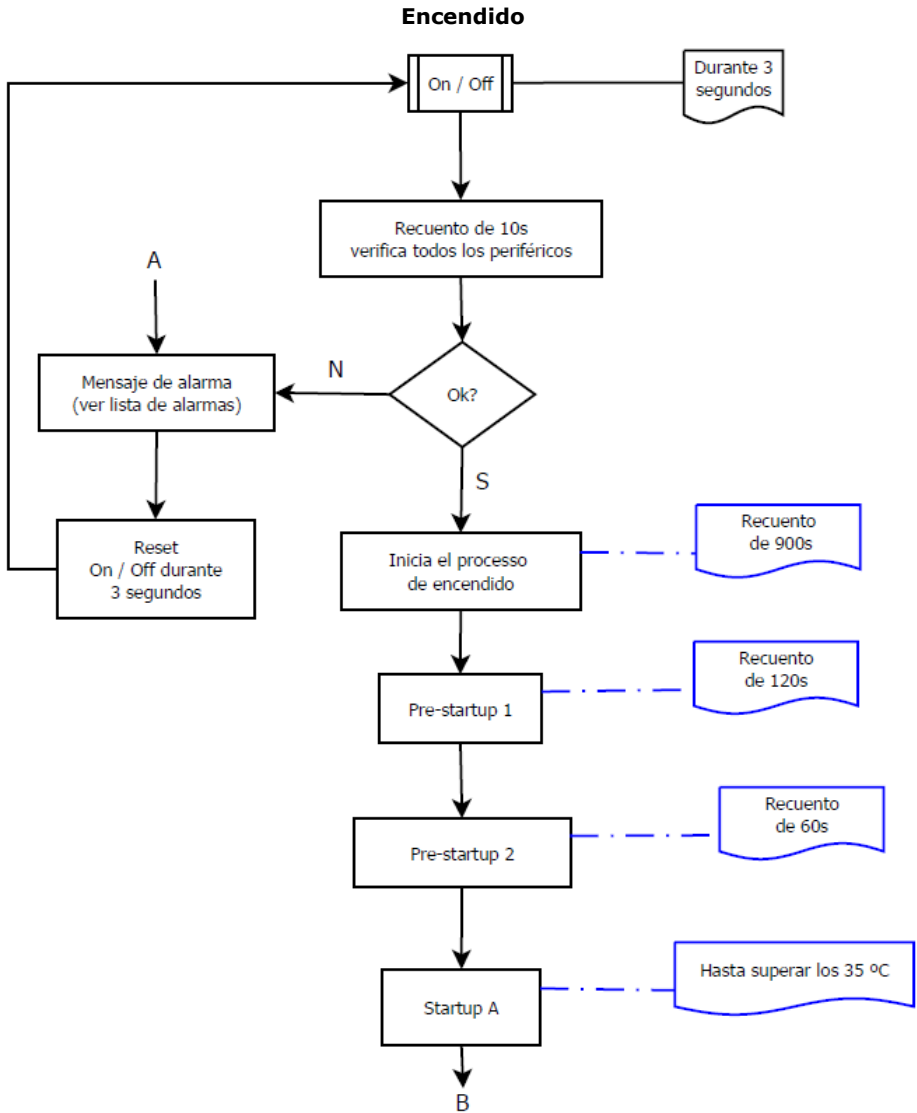
Programación semanal del crono (No aplicable a la electrónica de Columbus)

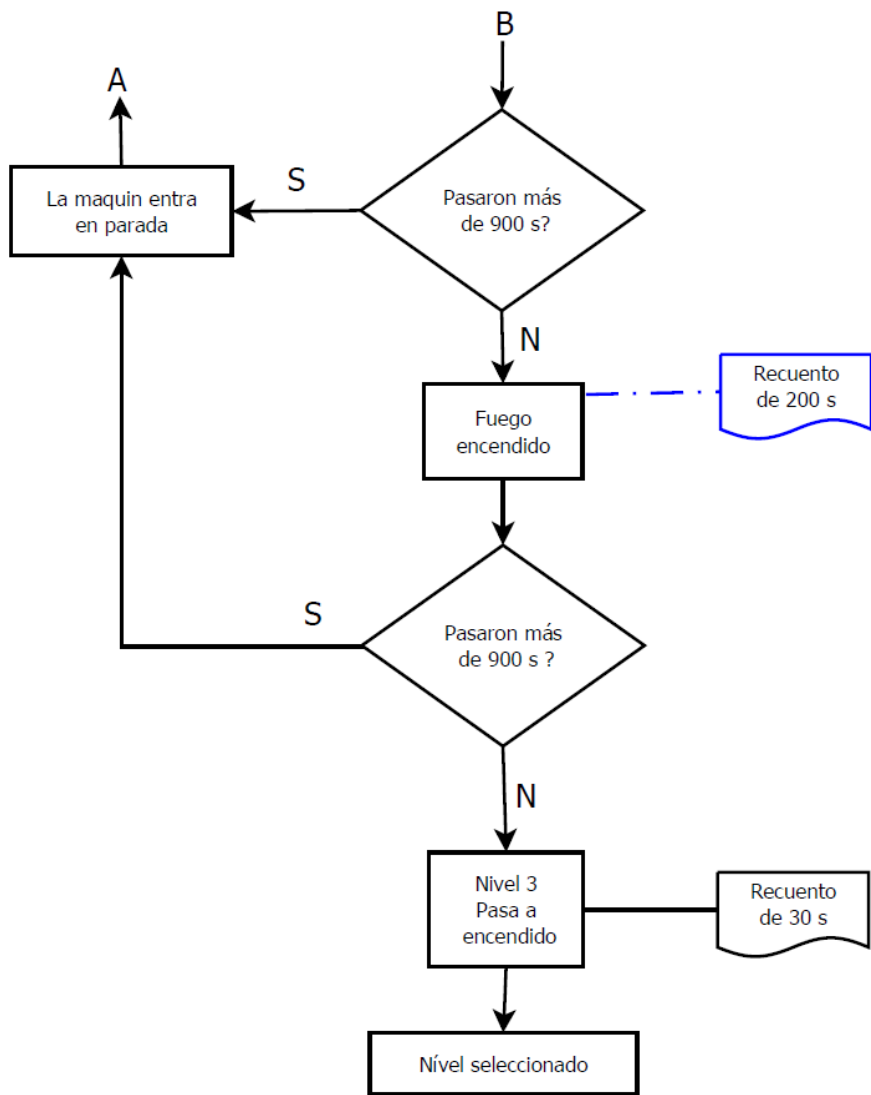
Nº Prog	Días	Programación horaria																							
		0	1	2	3	4	5	6	7	8	9	10	11	12	13	14	15	16	17	18	19	20	21	22	23
P01	Lun-Vier																								
	Sab-Dom																								
P02	Lun-Vier																								
	Sab-Dom																								
P03	Lun-Vier																								
	Sab-Dom																								
P04	Lun-Vier																								
	Sab-Dom																								
P05	Lun-Sab																								
	Dom																								
P06	Lun-Vier																								
	Sab-Dom																								
P07	Lun-Vier																								
	Sab-Dom																								
P08	Lun-Vier																								
	Sab-Dom																								
P09	Lun-Vier																								
	Sab-Dom																								
P10	Vier																								
	Sab-Dom																								

Nota: la estufa está activa en las casillas llenas y apagadas en las casillas en blanco.

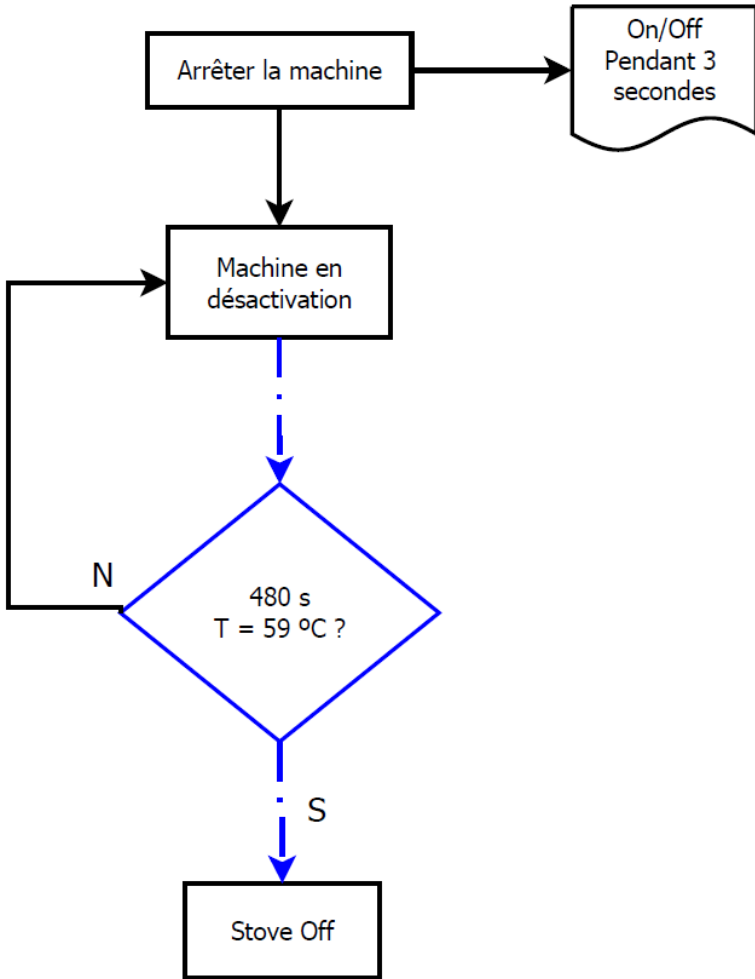
26. Flujograma

26.1. Flujograma estufas K100, K200, K500 y K600

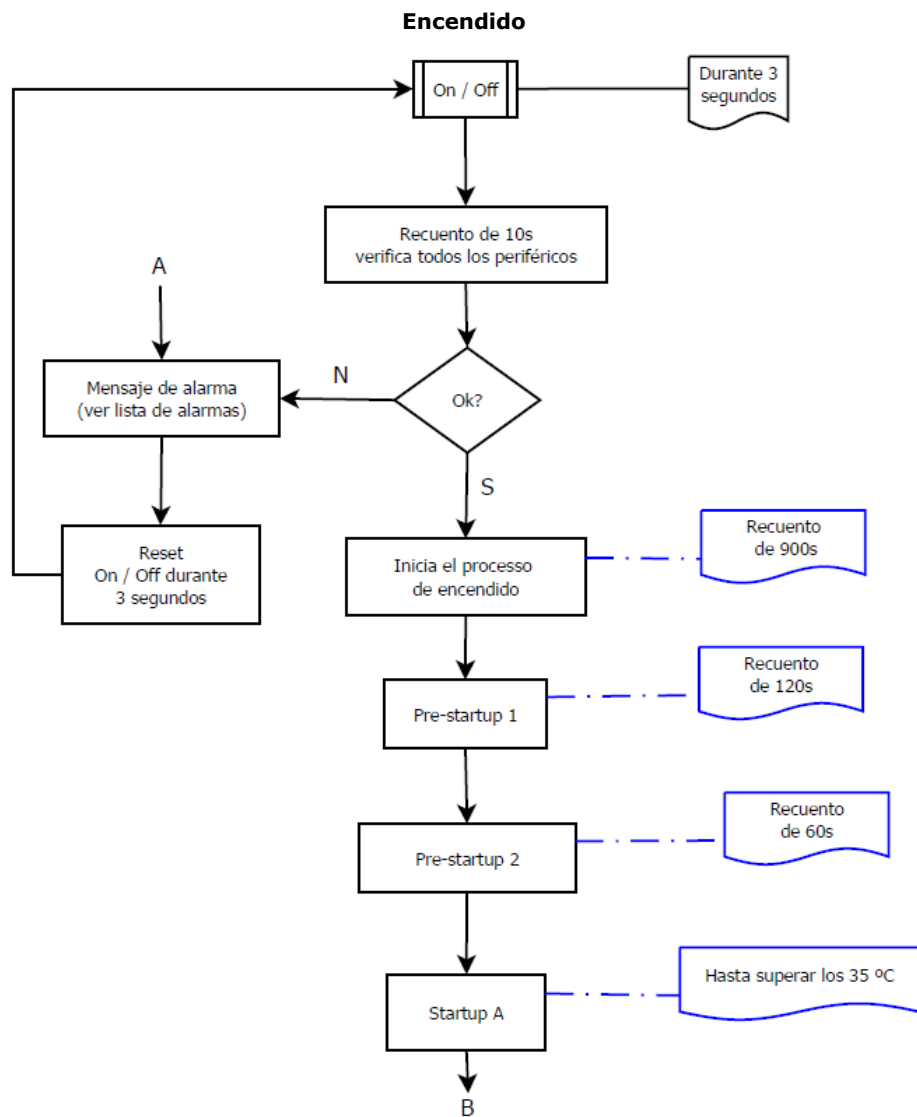


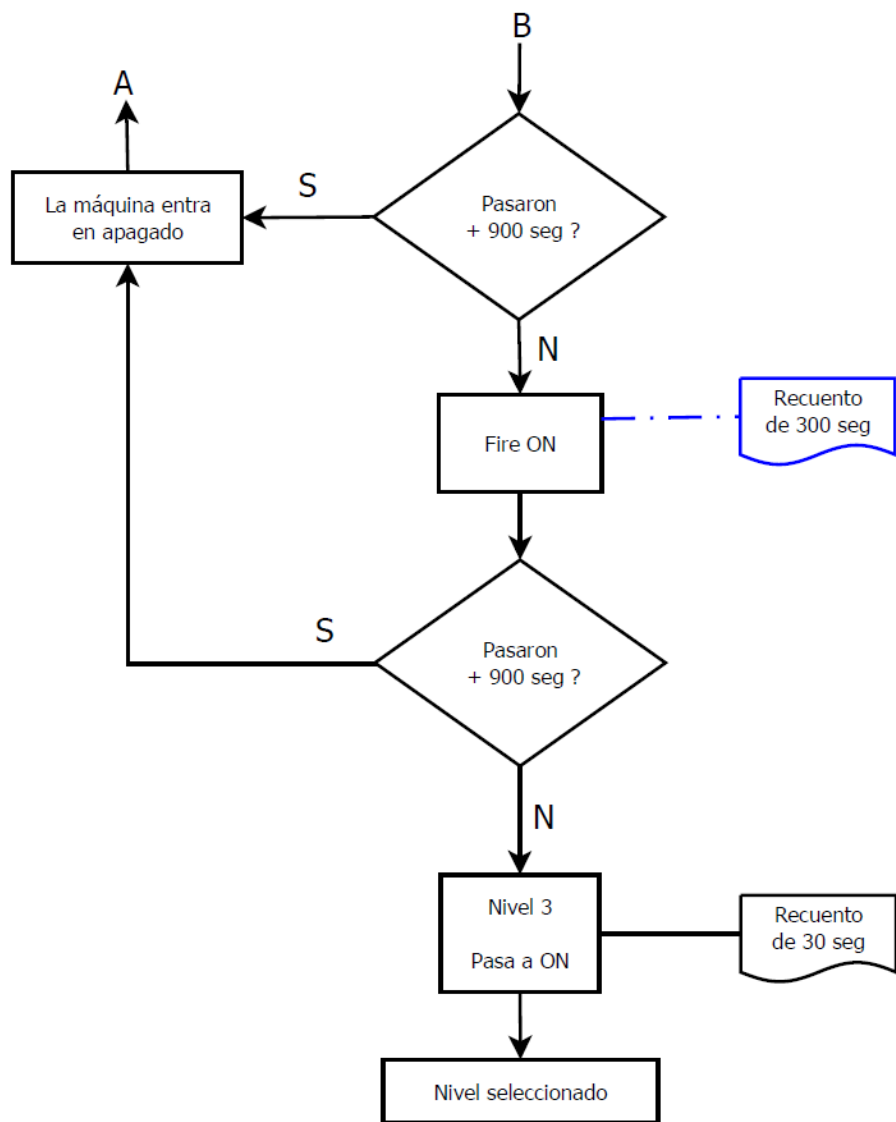


Apagado

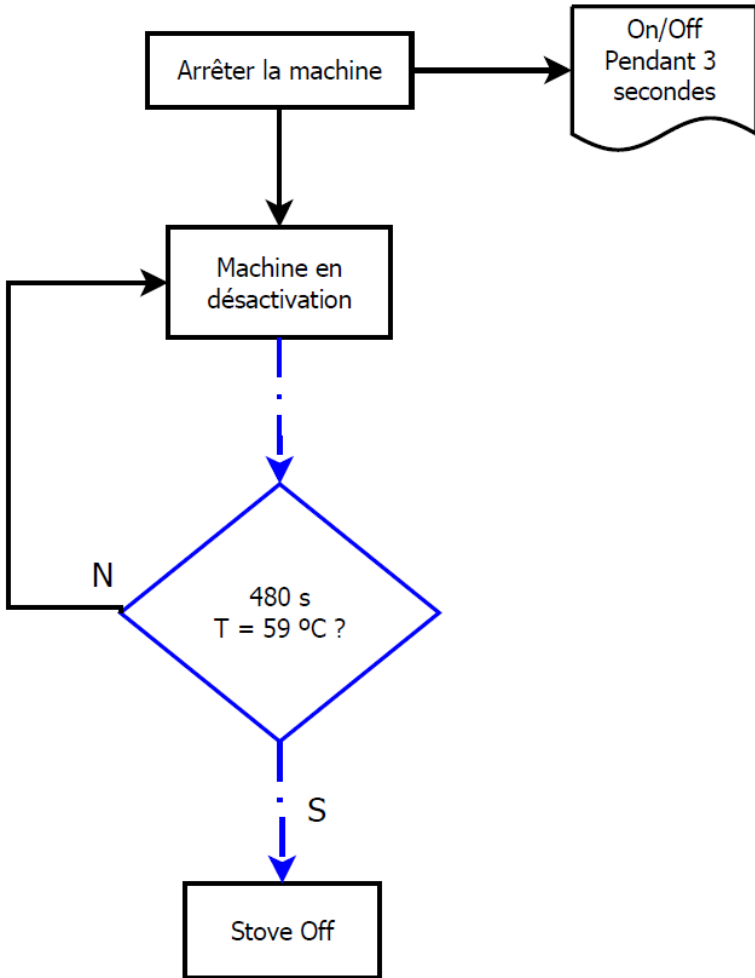


26.2. Flujograma estufas K300 y K400





Apagado



27. Declarações de desempenho

DECLARAÇÃO DE DESEMPENHO | DECLARACIÓN PRESTACIONES | DECLARATION OF PERFORMANCE | DÉCLARATION DE PERFORMANCE

Nº DD-036

1. Código de identificação único do produto-tipo | Código de identificación único del tipo de producto | Unique identification code of the product type | Le code d'identification unique du type de produit | Codice unico di identificazione del tipo di prodotto

K100 – EAN 05600990438606 (KILI, PICO, HIMALAIA, K2, FUJI)

2. Número do tipo, lote ou série do produto | Número de tipo, lote o serie del producto | Number of type, batch or serial product | Nombre de type, de lot ou de série du produit | Numero di tipo, di lotto, di serie del prodotto

(VER CONTRACAPA)

3. Utilização prevista | Uso previsto | Intended use | Utilisation prévue | Destinazione d'uso

AQUECIMENTO DE EDIFÍCIOS DE HABITAÇÃO | CALEFACCIÓN DE EDIFICIOS RESIDENCIALES | HEATING OF RESIDENTIAL BUILDINGS | CHAUFFAGE DE BATIMENTS RESIDENTIELS | RISCALDAMENTO DEGLI EDIFICI RESIDENZIALI

4. Nome, designação comercial registada e endereço de contacto do fabricante | Nombre, marca registrada y la dirección de contacto de lo fabricante | Name, registered trade name and contact address of the manufacturer | Nom, marque déposée et l'adresse de contact du fabricant | Nome, denominazione commercial registrata e indirizzo del costruttore

SOLZAIMA, SA
RUA DA COVA DA AREIA (E.M. 605), 695
3750-071 AGUADA DE CIMA – ÁGUEDA – PORTUGAL

5. Sistema de avaliação e verificação da regularidade do desempenho do produto | Sistema de evaluación y verificación de constancia de las prestaciones del | System of assessment and verification of constancy of performance of the product | Système d'évaluation et de vérification de la Constance des performances du produit | Sistema di valutazione e verifica della costanza della prestazione del prodotto

SISTEMA 3

6. Norma Harmonizada | Estandár armonizado | Harmonized standard | Norme harmonisée | Standard armonizzata

EN 14785

7. Nome e número de identificação do organismo notificado | Nombre y número de identificación del organismo notificado | Name and identification number of the notified body | Nom et numéro d'identification de l'organisme notifié | Nome e numero di identificazione dell'organismo notificato

CEIS – CENTRO DE ENSAYOS INOVACION Y SERVICIOS

NB: 1722

8. Relatório de ensaio | Informe de la prueba | Test report | Rapport d'essai | Rapporto di prova

CEE-0008/18-2
CEE-0009/18-2

<p>Características essenciais Características esenciales Essencial characteristics Caractéristiques essentielles Caratteristiche essenziali</p>	<p>Desempenho Desempeño Performance Prestazione</p>	<p>Especificações técnicas harmonizadas Especificaciones técnicas armonizadas Harmonized technical specifications Spécifications techniques harmonisées Specifiche tecniche armonizzate</p>
<p>Segurança contra incêndio Seguridad contra incendios Fire safety Sécurité incendie Sicurezza antincendio</p>	<p>OK. De acordo com relatório de ensaio De acuerdo con informe de la prueba According to the test report Selons le rapport d'essai Secondo i rapporto di prova CEE-0008/18-2 CEE-0009/18-2</p>	<p>De acordo com os requisitos De acuerdo con los requisitos According to the requirements Selons les exigences Secondo i requisiti 4.2, 4.3, 4.7, 4.8, 4.10, 4.11, 5.1, 5.3, 5.4, 5.5, 5.8 (EN14785)</p>
<p>Emissão de produtos da combustão La emisión de productos de combustión Emission of combustion products Emission des produits de combustion Emissione dei prodotti di combustione</p>	<p>OK. Caudal térmico nominal Caudal térmico nominale Nominal heat output Le débit calorifique nominal Nominal heat output Flusso termico nominale -CO:0,01% OK. Caudal térmico reduzido Flujo térmico reducido Reduced thermal flow Flux thermique réduit Flusso termico ridotto -CO: 0,027%</p>	<p>Caudal térmico nominal Caudal térmico nominale Nominal heat output Le débit calorifique nominal Nominal heat output Flusso termico nominale -CO<0,04% Caudal térmico reduzido Flujo térmico reducido Reduced thermal flow Flux thermique réduit Flusso termico ridotto -CO<0,06%</p>
<p>Libertação de substâncias perigosas Emisión de substâncias peligrosas Release of dangerous substances Dégagement de substances Rilascio di sostanze pericolose</p>	<p>OK. De acordo com relatório de ensaio De acuerdo con informe de la prueba According to the test report Selons le rapport d'essai Secondo i rapporto di prova CEE-0008/18-2 CEE-0009/18-2</p>	<p>De acordo com o Anexo ZA.1 (EN14785) De acuerdo con lo Anexo ZA.1 (EN14785) According to the Annex ZA.1 (EN14785) Selons le Annexe ZA.1 (EN14785) Secondo l'allegato ZA.1 (EN14785)</p>
<p>Temperatura de superfície Temperatura de la superficie Surface temperature La température de surface Temperatura superficiale</p>	<p>OK. De acordo com relatório de ensaio De acuerdo con informe de la prueba According to the test report Selons le rapport d'essai Secondo i rapporto di prova CEE-0008/18-2 CEE-0009/18-2</p>	<p>De acordo com os requisitos De acuerdo con los requisitos According to the requirements Selons les exigences Secondo i requisiti 4.2, 4.13, 5.1, 5.2, 5.4, 5.5 (EN14785)</p>
<p>Segurança eléctrica Seguridad eléctrica Electrical safety Sécurité électrique sicurezza elettrica</p>	<p>OK. De acordo com relatório de ensaio De acuerdo con informe de la prueba According to the test report Selons le rapport d'essai Secondo i rapporto di prova CEE-0008/18-2 CEE-0009/18-2</p>	<p>De acordo com os requisitos De acuerdo con los requisitos According to the requirements Selons les exigences Secondo i requisiti 5.9 (EN14785)</p>
<p>Aptidão para ser limpo Capacidad para ser limpiado Ability to be cleaned Possibilité d'être nettoyé Capacità di essere puliti</p>	<p>OK. De acordo com relatório de ensaio De acuerdo con informe de la prueba According to the test report Selons er apport d'essai Secondo i rapporto di prova CEE-0008/18-2 CEE-0009/18-2</p>	<p>De acordo com os requisitos De acuerdo con los requisitos According to the requirements Selons les exigences Secondo i requisiti 4.5, 4.6, 4.10, 4.12 (EN14785)</p>
<p>Temperatura dos gases de combustão Temperatura de los gases de combustión Temperature of the flue gas Température du gaz de fumée Temperatura dato fumi</p>	<p>OK. 152,6°C</p>	<p>De acordo com os requisitos De acuerdo con los requisitos According to the requirements Selons les exigences Secondo i requisiti 6.2 (EN14785)</p>
<p>Resistência mecânica Resistencia mecánica Mechanical strength résistance Resistenza meccanico</p>	<p>OK. De acordo com relatório de ensaio De acuerdo con informe de la prueba According to the test report Selons le rapport d'essai Secondo i rapporto di prova</p>	<p>De acordo com os requisitos De acuerdo con los requisitos According to the requirements Selons les exigences Secondo i requisitos 4.2, 4.3(EN14785)</p>

	CEE-0008/18-2 CEE-0009/18-2 A cada 10 m de conduta de fumos deve ser colocado um suporte de carga cada 10 m de la salida de humos se debe colocar un soporte de carga every 10 m of the flue should be placed a load support tous les 10 m de conduit de fumée doit être placé un support de charge ogni 10 m della canna fumaria deve essere posto un supporto di carico	
Potência térmica Potencia térmica Thermic output Puissance thermique Potenza termico	OK. 8 kW	De acordo com os requisitos De acuerdo con los requisitos According to the requirements Selon les exigences Secondo i requisiti 6.1, 6.4 – 6.10 (EN14785)
Rendimento energético Eficiencia energética Energy efficiency L'efficacité énergétique Efficienza energetica	OK. 91,3%	$\geq 75\%$ para potência térmica nominal de potencia térmica nominal for rated thermal input Pour puissance thermique nominale di potenza termica nominale
	OK. 96%	$\geq 70\%$ para potência térmica reduzida la reducción térmica to reduced thermal à la réduction thermique di potenza térmica ridotto
Durabilidade Durabilidad Durability Durabilité Durabilità	OK. De acordo com relatório de ensaio De acuerdo com informe de la prueba According to the test report Selon le rapport d'essai Secondo i rapporto di prova CEE-0008/18-2 CEE-0009/18-2	De acordo com os requisitos De acuerdo con los requisitos According to the requirements Selon les exigences Secondo i requisiti 4.2 (EN14785)

10. O desempenho do produto declarado nos pontos 1 e 2 é conforme com o desempenho declarado no ponto 9. A presente declaração de desempenho é emitida sob exclusiva responsabilidade do fabricante identificado no ponto 4. | El funcionamiento del producto se indica en los puntos 1 y 2 es compatible con las prestaciones declaradas en el punto 9. La presente declaración se expide bajo la exclusiva responsabilidad del fabricante identificado en lo punto 4. | Performance of the product stated in points 1 and 2 is consistente with the declared performance in point 9. This declaration of performance is issued under the sole responsibility of the manufacturer identified in point 4. | Les performances du produit indiqué dans les points 1 et 2 est compatible avec les performances declares au point 9. Cette declaration de performance est établie sous la seule responsabilité du fabricant identifié dans le point 4.

Nome e cargo | Nombre y cargo | Name and title | Nom et titre | Nome e titolo

Nuno Sequeira (Director Geral | CEO)

Nº DD-064

1. Código de identificação único do produto-tipo | Código de identificación único del tipo de producto | Unique identification code of the product type | Le code d'identification unique du type de produit | Codice unico di identificazione del tipo di prodotto

K200 – EAN 05600990465053

K200 PORTA EM VIDRO – EAN 05600990465060

2. Número do tipo, lote ou série do produto | Número de tipo, lote o serie del producto | Number of type, batch or serial product | Nombre de type, de lot ou de série du produit | Numero di tipo, di lotto, di serie del prodotto

3. Utilização prevista | Uso previsto | Intended use | Utilisation prévue | Destinazione d'uso

AQUECIMENTO DE EDIFÍCIOS DE HABITAÇÃO | CALEFACCIÓN DE EDIFICIOS RESIDENCIALES | HEATING OF RESIDENTIAL BUILDINGS | CHAUFFAGE DE BATIMENTS RESIDENTIELS | RISCALDAMENTO DEGLI EDIFICI RESIDENZIALI

4. Nome, designação comercial registada e endereço de contacto do fabricante | Nombre, marca registrada y la dirección de contacto de lo fabricante | Name, registered trade name and contact address of the manufacturer | Nom, marque déposée et l'adresse de contact du fabricant | Nome, denominazione commerciale registrata e Indirizzo del costruttore

SOLZAIMA, SA

RUA DA COVA DA ARETA (E.M. 605), 695

3750-071 AGUADA DE CIMA – ÁGUEDA – PORTUGAL

5. Sistema de avaliação e verificação da regularidade do desempenho do produto | Sistema de evaluación y verificación de constancia de las prestaciones del producto | System of assessment and verification of constancy of the product | Système d'évaluation et de vérification de la Constance des performances du produit | Sistema di valutazione e verifica della costanza della prestazione del prodotto

SISTEMA 3

6. Norma Harmonizada | Estandár armonizado | Harmonized standard | Norme harmonisée | Standard armonizzata

EN 14785

7. Nome e número de identificação do organismo notificado | Nombre y número de identificación del organismo notificado | Name and identification number of the notified body | Nom et numéro d'identification de l'organisme notifié | Nome e numero di identificazione dell'organismo notificato

CEIS – CENTRO DE ENSAYOS INOVACION Y SERVICIOS

NB: 1722

8. Relatório de ensaio | Informe de la prueba | Test report | Rapport d'essai | Rapporto di prova

CEE-0009/18-2

CEE-0201/19-1

9. Desempenho declarado | Desempeño declarado | Declared performance | Performance déclarée | Dichiarazione di prestazione

Características essenciais Características esenciales Essencial characteristics Caractéristiques essentielles Caratteristiche essenziali	Desempenho Desempeño Performance Prestazione	Especificações técnicas harmonizadas Especificaciones técnicas armonizadas Harmonized technical specifications Spécifications techniques harmonisées Specifiche tecniche armonizzate
Segurança contra incêndio Seguridad contra incendios Fire safety Sécurité incendie Sicurezza antincendio	OK. De acordo com relatório de ensaio De acuerdo con informe de la prueba According to the test report Selons le rapport d'essai Secondo i rapporto di prova CEE-0009/18-2 CEE-0201/19-1	De acordo com os requisitos De acuerdo con los requisitos According to the requirements Selons les exigences Secondo i requisiti 4.2, 4.3, 4.7, 4.8, 4.10, 4.11, 5.1, 5.3, 5.4, 5.5, 5.8 (EN14785)
Emissão de produtos da combustão La emisión de productos de combustión Emission of combustion products Emission des produits de combustion Emissione dei prodotti di combustione	OK. Caudal térmico nominal Caudal térmico nominale Nominal heat output Le débit calorifique nominal Nominal heat output Flusso termico nominale - CO:0,012%	Caudal térmico nominal Caudal térmico nominale Nominal heat output Le débit calorifique nominal Nominal heat output Flusso termico nominale - CO<0,04%
	OK. Caudal térmico reduzido Flujo térmico reducido Reduced thermal flow Flux thermique réduit Flusso termico ridotto - CO: 0,036%	Caudal térmico reduzido Flujo térmico reducido Reduced thermal flow Flux thermique réduit Flusso termico ridotto - CO<0,06%
Libertação de substâncias perigosas Emisión de sustancias peligrosas Release of dangerous substances Dégagement de substances Rilascio di sostanze pericolose	OK. De acordo com relatório de ensaio De acuerdo con informe de la prueba According to the test report Selons le rapport d'essai Secondo i rapporto di prova CEE-0009/18-2 CEE-0201/19-1	De acordo com o Anexo ZA.1 (EN14785) De acuerdo con lo Anexo ZA.1 (EN14785) According to the Annex ZA.1 (EN14785) Selons le Annexe ZA.1 (EN14785) Secondo l'allegato ZA.1 (EN14785)
Temperatura de superfície Temperatura de la superficie Surface temperature La température de surface Temperatura superficiale	OK. De acordo com relatório de ensaio De acuerdo con informe de la prueba According to the test report Selons le rapport d'essai Secondo i rapporto di prova CEE-0009/18-2 CEE-0201/19-1	De acordo com os requisitos De acuerdo con los requisitos According to the requirements Selons les exigences Secondo i requisiti 4.2, 4.13, 5.1, 5.2, 5.4, 5.5 (EN14785)
Segurança eléctrica Seguridad eléctrica Electrical safety Sécurité électrique sicurezza elettrica	OK. De acordo com relatório de ensaio De acuerdo con informe de la prueba According to the test report Selons le rapport d'essai Secondo i rapporto di prova CEE-0009/18-2 CEE-0201/19-1	De acordo com os requisitos De acuerdo con los requisitos According to the requirements Selons les exigences Secondo i requisiti 5.9 (EN14785)
Aptidão para ser limpo Capacidade para ser limpiado Ability to be cleaned Possibilité d'être nettoyé Capacità di essere puliti	OK. De acordo com relatório de ensaio De acuerdo con informe de la prueba According to the test report Selons er apport d'essai Secondo i rapporto di prova CEE-0009/18-2 CEE-0201/19-1	De acordo com os requisitos De acuerdo con los requisitos According to the requirements Selons les exigences Secondo i requisiti 4.5, 4.6, 4.10, 4.12 (EN14785)
Temperatura dos gases de combustão Temperatura de los gases de combustión Temperature of the flue gas Température du gaz de fumée Temperatura dato fumi	OK. 149°C	De acordo com os requisitos De acuerdo con los requisitos According to the requirements Selons les exigences Secondo i requisiti 6.2 (EN14785)

<p>Resistência mecânica Resistencia mecanica Resistencia mecánica Mechanical strength résistance Resistenza meccanico</p>	<p>OK. De acordo com relatório de ensaio De acuerdo com informe de la prueba According to the test report Selons le rapport d'essai Secondo i rapporto di prova CEE-0009/18-2 CEE-0201/19-1 A cada 10 m de conduta de fumos deve ser colocado um suporte de carga cada 10 m de la salida de humos se debe colocar un soporte de carga every 10 m of the flue should be placed a load support tous les 10 m de conduit de fumée doit être placé un support de charge ogni 10 m della canna fumaria deve essere posto un supporto di carico</p>	<p>De acordo com os requisitos De acuerdo con los requisitos According to the requirements Selons les exigences Secondo i requisiti 4.2, 4.3(EN14785)</p>
<p>Potência térmica Potencia térmica Thermic output Puissance thermique Potenza termico</p>	<p>OK. 10 kW</p>	<p>De acordo com os requisitos De acuerdo con los requisitos According to the requirements Selons les exigences Secondo i requisiti 6.1, 6.4 - 6.10 (EN14785)</p>
<p>Rendimento energético Eficiencia energética Energy efficiency L'efficacité énergétique Efficienza energetica</p>	<p>OK. 91,4%</p>	<p>≥ 75% para potência térmica nominal de potencia térmica nominal for rated thermal input Pour puissance thermique nominale di potenza termica nominale</p>
	<p>OK. 96%</p>	<p>≥ 70% para potência térmica reduzida la reducción térmica to reduced thermal à la réduction thermique di potenza térmica ridotto</p>
<p>Durabilidade Durabilidad Durability Durabilité Durabilità</p>	<p>OK. De acordo com relatório de ensaio De acuerdo com informe de la prueba According to the test report Selons le rapport d'essai Secondo i rapporto di prova CEE-0009/18-2 CEE-0201/19-1</p>	<p>De acordo com os requisitos De acuerdo con los requisitos According to the requirements Selons les exigences Secondo i requisiti 4.2 (EN14785)</p>

10. Distância mínima a materiais combustíveis (laterais/frente/topo/posterior) | Distancia mínima a materiales combustibles (laterales/frente/topo/trasero) | Minimum distance to combustible materials (side/front/top/back) | Distance minimale aux matériaux combustibles (côte/avanta/haut/arrière) | Distanza mínima da materiali combustibili (lato/anteriore/top/posteriore).

(200 mm / 1500 mm / 1000 mm / 200 mm)

11. O desempenho do produto declarado nos pontos 1 e 2 é conforme com o desempenho declarado no ponto 9. A presente declaração de desempenho é emitida sob exclusiva responsabilidade do fabricante identificado no ponto 4. | El funcionamiento del producto se indica en los puntos 1 y 2 es compatible con las prestaciones declaradas en el punto 9. La presente declaración se expide bajo la exclusiva responsabilidad del fabricante identificado en lo punto 4. | Performance of the product stated in points 1 and 2 is consistent with the declared performance in point 9. This declaration of performance is issued under the sole responsibility of the manufacturer identified in point 4. | Les performances du produit indiqué dans les points 1 et 2 est compatible avec les performances declares au point 9. Cette declaration de performance est établie sous la seule responsabilité du fabricant identifié dans le point 4. | Le prestazioni dei prodotti indicati ai punti 1 e 2 è conforme alla prestazione dichiarata al punto 9. Questa dichiarazione di prestazione è rilasciata sotto l'esclusiva responsabilità del fabbricante di cui al punto 4.

Nome e cargo | Nombre y cargo | Name and title | Nom et titre | Nome e titolo Belazaima do Chão, 28/05/2020

Nuno Sequeira (Director Geral | CEO)

Nº DD-059

1. Código de identificação único do produto-tipo | Código de identificación único del tipo de producto | Unique identification code of the product type | Le code d'identification unique du type de produit | Codice unico di identificazione del tipo di prodotto

ALPES 10 kW – EAN 05600990402959

ALPES PORTA VIDRO 10 kW – EAN 05600990402973

K400-EAN 05600990445567 (PINE, LEAF, ASPEN, OLIVE)

K400 PORTA EM VIDRO-EAN 05600990420083 (PINE, LEAF, ASPEN, OLIVE)

2. Número do tipo, lote ou série do produto | Número de tipo, lote o serie del producto | Number of type, batch or serial product | Nombre de type, de lot ou de série du produit | Numero di tipo, di lotto, di serie del prodotto

(VER CONTRACAPA)

3. Utilização prevista | Uso previsto | Intended use | Utilisation prévue | Destinazione d'uso

AQUECIMENTO DE EDIFÍCIOS DE HABITAÇÃO | CALEFACCIÓN DE EDIFICIOS RESIDENCIALES | HEATING OF RESIDENTIAL BUILDINGS | CHAUFFAGE DE BATIMENTS RESIDENTIELS | RISCALDAMENTO DEGLI EDIFICI RESIDENZIALI

4. Nome, designação comercial registada e endereço de contacto do fabricante | Nombre, marca registrada y la dirección de contacto de lo fabricante | Name, registered trade name and contact address of the manufacturer | Nom, marque déposée et l'adresse de contact du fabricant | Nome, denominazione commerciale registrata e Indirizzo del costruttore

SOLZAIMA, SA

RUA DA COVA DA AREIA (E.M. 605), 695

3750-071 AGUADA DE CIMA – ÁGUEDA – PORTUGAL

5. Sistema de avaliação e verificação da regularidade do desempenho do produto | Sistema de evaluación y verificación de constancia de las prestaciones del producto | System of assessment and verification of constancy of the product | Système d'évaluation et de vérification de la Constance des performances du produit | Sistema di valutazione e verifica della costanza della prestazione del prodotto

SISTEMA 3

6. Norma Harmonizada | Estandár armonizado | Harmonized standard | Norme harmonisée | Standard armonizzata

EN 14785

7. Nome e número de identificação do organismo notificado | Nombre y número de identificación del organismo notificado | Name and identification number of the notified body | Nom et numéro d'identification de l'organisme notifié | Nome e numero di identificazione dell'organismo notificato

CEIS – CENTRO DE ENSAYOS INOVACION Y SERVICIOS

NB: 1722

8. Relatório de ensaio | Informe de la prueba | Test report | Rapport d'essai | Rapporto di prova

CEE-0009/18-2

CEE-0201/19-1

Características essenciais Características esenciales Essencial characteristics Caractéristiques essentielles Caratteristiche essenziali	Desempenho Desempeño Performance Prestazione	Especificações técnicas harmonizadas Especificaciones técnicas armonizadas Harmonized technical specifications Spécifications techniques harmonisées Specifiche tecniche armonizzate
Segurança contra incêndio Seguridad contra incendios Fire safety Sécurité incendie Sicurezza antincendio	OK. De acordo com relatório de ensaio De acuerdo con informe de la prueba According to the test report Selons le rapport d'essai Secondo i rapporto di prova CEE-0009/18-2 CEE-0201/19-1	De acordo com os requisitos De acuerdo con los requisitos According to the requirements Selons les exigences Secondo i requisiti 4.2, 4.3, 4.7, 4.8, 4.10, 4.11, 5.1, 5.3, 5.4, 5.5, 5.8 (EN14785)
Emissão de produtos da combustão La emisión de productos de combustión Emission of combustion products Emission des produits de combustion Emissione dei prodotti di combustione	OK. Caudal térmico nominal Caudal térmico nominale Nominal heat output Le débit calorifique nominal Nominal heat output Flusso termico nominale -CO:0,012% OK. Caudal térmico reduzido Flujo térmico reducido Reduced thermal flow Flux thermique réduit Flusso termico ridotto - CO: 0,036%	Caudal térmico nominal Caudal térmico nominale Nominal heat output Le débit calorifique nominal Nominal heat output Flusso termico nominale -CO<0,04% Caudal térmico reduzido Flujo térmico reducido Reduced thermal flow Flux thermique réduit Flusso termico ridotto -CO<0,06%
Libertação de substâncias perigosas Emisión de sustancias peligrosas Release of dangerous substances Dégagement de substances Rilascio di sostanze pericolose	OK. De acordo com relatório de ensaio De acuerdo con informe de la prueba According to the test report Selons le rapport d'essai Secondo i rapporto di prova CEE-0009/18-2 CEE-0201/19-1	De acordo com o Anexo ZA.1 (EN14785) De acuerdo con lo Anexo ZA.1 (EN14785) According to the Annex ZA.1 (EN14785) Selons le Annexe ZA.1 (EN14785) Secondo l'allegato ZA.1 (EN14785)
Temperatura de superfície Temperatura de la superficie Surface temperature La température de surface Temperatura superficiale	OK. De acordo com relatório de ensaio De acuerdo con informe de la prueba According to the test report Selons le rapport d'essai Secondo i rapporto di prova CEE-0009/18-2 CEE-0201/19-1	De acordo com os requisitos De acuerdo con los requisitos According to the requirements Selons les exigences Secondo i requisiti 4.2, 4.13, 5.1, 5.2, 5.4, 5.5 (EN14785)
Segurança eléctrica Seguridad eléctrica Electrical safety Sécurité électrique sicurezza elettrica	OK. De acordo com relatório de ensaio De acuerdo con informe de la prueba According to the test report Selons le rapport d'essai Secondo i rapporto di prova CEE-0009/18-2 CEE-0201/19-1	De acordo com os requisitos De acuerdo con los requisitos According to the requirements Selons les exigences Secondo i requisiti 5.9 (EN14785)
Aptidão para ser limpo Capacidad para ser limpiado Ability to be cleaned Possibilité d'être nettoyé Capacità di essere puliti	OK. De acordo com relatório de ensaio De acuerdo con informe de la prueba According to the test report Selons er apport d'essai Secondo i rapporto di prova CEE-0009/18-2 CEE-0201/19-1	De acordo com os requisitos De acuerdo con los requisitos According to the requirements Selons les exigences Secondo i requisiti 4.5, 4.6, 4.10, 4.12 (EN14785)
Temperatura dos gases de combustão Temperatura de los gases de combustión Temperature of the flue gas Température du gaz de fumée Temperatura dato fumi	OK. 149°C	De acordo com os requisitos De acuerdo con los requisitos According to the requirements Selons les exigences Secondo i requisiti 6.2 (EN14785)
Resistência mecânica Resistencia mecânica Mechanical strength résistance Resistenza	OK. De acordo com relatório de ensaio De acuerdo con informe de la prueba According to the test report Selons le rapport	De acordo com os requisitos De acuerdo con los requisitos According to the requirements Selons les exigences Secondo i

meccanico	d'essai Secondo i rapporto di prova CEE/0053/12 A cada 10 m de conduta de fumos deve ser colocado um suporte de carga cada 10 m de la salida de humos se debe colocar un soporte de carga every 10 m of the flue should be placed a load support tous les 10 m de conduit de fumée doit être placé un support de charge ogni 10 m della canna fumaria deve essere posto un supporto di carico	requisiti 4.2, 4.3(EN14785)
Potência térmica Potencia térmica Thermic output Puissance thermique Potenza termico	OK. 10 kW	De acordo com os requisitos De acuerdo con los requisitos According to the requirements Selon les exigences Secondo i requisiti 6.1, 6.4 - 6.10 (EN14785)
Rendimento energético Eficiencia energética Energy efficiency L'efficacité énergétique Efficienza energetica	OK. 91,4%	≥ 75% para potência térmica nominal de potencia térmica nominal for rated thermal input Pour puissance thermique nominale di potenza termica nominale
	OK. 96%	≥ 70% para potência térmica reduzida la reducción térmica to reduced thermal à la réduction thermique di potenza térmica ridotto
Durabilidade Durabilidad Durability Durabilité Durabilità	OK. De acordo com relatório de ensaio De acuerdo com informe de la prueba According to the test report Selon le rapport d'essai Secondo i rapporto di prova CEE-0009/18-2 CEE-0201/19-1	De acordo com os requisitos De acuerdo con los requisitos According to the requirements Selon les exigences Secondo i requisiti 4.2 (EN14785)

10. O desempenho do produto declarado nos pontos 1 e 2 é conforme com o desempenho declarado no ponto 9. A presente declaração de desempenho é emitida sob exclusiva responsabilidade do fabricante identificado no ponto 4. | El funcionamiento del producto se indica en los puntos 1 y 2 es compatible con las prestaciones declaradas en el punto 9. La presente declaración se expide bajo la exclusiva responsabilidad del fabricante identificado en lo punto 4. | Performance of the product stated in points 1 and 2 is consistent with the declared performance in point 9. This declaration of performance is issued under the sole responsibility of the manufacturer identified in point 4. | Les performances du produit indiqué dans les points 1 et 2 est compatible avec les performances declares au point 9. Cette declaration de performance est établie sous la seule responsabilité du fabricant identifié dans le point 4. | Le prestazioni dei prodotti indicati ai punti 1 e 2 è conforme alla prestazione dichiarata al punto 9. Questa dichiarazione di prestazione è rilasciata sotto l'esclusiva responsabilità del fabbricante di cui al punto 4.

Nome e cargo | Nombre y cargo | Name and title | Nom et titre | Nome e titolo

Nuno Sequeira (Director Geral | CEO)

Nº DD-022

1. Código de identificação único do produto-tipo | Código de identificación único del tipo de producto | Unique identification code of the product type | Le code d'identification unique du type de produit | Codice unico di identificazione del tipo di prodotto

Alpes 8 kW – EAN 05600990408111

Alpes porta vidro 8 kW – EAN 05600990408128

K300 – EAN 05600990442863 (PINE, LEAF, ASPEN, OLIVE)

K300 – Porta em vidro EAN 05600990437814 (PINE, LEAF, ASPEN, OLIVE)

2. Número do tipo, lote ou série do produto | Número de tipo, lote o serie del producto | Number of type, batch or serial product | Nombre de type, de lot ou de série du produit | Numero di tipo, di lotto, di serie del prodotto

(VER CONTRACAPA)

3. Utilização prevista | Uso previsto | Intended use | Utilisation prévue | Destinazione d'uso

AQUECIMENTO DE EDIFÍCIOS DE HABITAÇÃO | CALEFACCIÓN DE EDIFICIOS RESIDENCIALES | HEATING OF RESIDENTIAL BUILDINGS | CHAUFFAGE DE BATIMENTS RESIDENTIELS | RISCALDAMENTO DEGLI EDIFICI RESIDENZIALI

4. Nome, designação comercial registada e endereço de contacto do fabricante | Nombre, marca registrada y la dirección de contacto de lo fabricante | Name, registered trade name and contact address of the manufacturer | Nom, marque déposée et l'adresse de contact du fabricant | Nome, denominazione commerciale registrata e Indirizzo del costruttore

SOLZAIMA, SA
RUA DA COVA DA AREIA (E.M. 605), 695
3750-071 AGUADA DE CIMA – ÁGUEDA – PORTUGAL

5. Sistema de avaliação e verificação da regularidade do desempenho do produto | Sistema de evaluación y verificación de constancia de las prestaciones del producto | System of assessment and verification of constancy of the product | Système d'évaluation et de vérification de la Constance des performances du produit | Sistema di valutazione e verifica della costanza della prestazione del prodotto

SISTEMA 3

6. Norma Harmonizada | Estandár armonizado | Harmonized standard | Norme harmonisée | Standard armonizzata

EN 14785

7. Nome e número de identificação do organismo notificado | Nombre y número de identificación del organismo notificado | Name and identification number of the notified body | Nom et numéro d'identification de l'organisme notifié | Nome e numero di identificazione dell'organismo notificato

CEIS – CENTRO DE ENSAYOS INOVACION Y SERVICIOS

NB: 1722

8. Relatório de ensaio | Informe de la prueba | Test report | Rapport d'essai | Rapporto di prova

CEE-0008/18-2
CEE-0009/18-2

Características essenciais Características esenciales Essential characteristics Caractéristiques essentielles Caratteristiche essenziali	Desempenho Desempeño Performance Prestazione	Especificações técnicas harmonizadas Especificaciones técnicas armonizadas Harmonized technical specifications Spécifications techniques harmonisées Specifiche tecniche armonizzate
Segurança contra incêndio Seguridad contra incendios Fire safety Sécurité incendie Sicurezza antincendio	OK. De acordo com relatório de ensaio De acuerdo con informe de la prueba According to the test report Selons le rapport d'essai Secondo i rapporto di prova CEE-0008/18-2 CEE-0009/18-2	De acordo com os requisitos De acuerdo con los requisitos According to the requirements Selons les exigences Secondo i requisiti 4.2, 4.3, 4.7, 4.8, 4.10, 4.11, 5.1, 5.3, 5.4, 5.5, 5.8 (EN14785)
Emissão de produtos da combustão La emisión de productos de combustión Emission of combustion products Emission des produits de combustion Emissione dei prodotti di combustione	OK. Caudal térmico nominal Caudal térmico nominal Nominal heat output Le débit calorifique nominal Nominal heat output Flusso termico nominale - CO:0,01% OK. Caudal térmico reduzido Flujo térmico reducido Reduced thermal flow Flux thermique réduit Flusso termico ridotto - CO: 0,027%	Caudal térmico nominal Caudal térmico nominal Nominal heat output Le débit calorifique nominal Nominal heat output Flusso termico nominale - CO<0,04% Caudal térmico reduzido Flujo térmico reducido Reduced thermal flow Flux thermique réduit Flusso termico ridotto - CO<0,06%
Libertação de substâncias perigosas Emisión de substâncias peligrosas Release of dangerous substances Dégagement de substances Rilascio di sostanze pericolose	OK. De acordo com relatório de ensaio De acuerdo con informe de la prueba According to the test report Selons le rapport d'essai Secondo i rapporto di prova CEE-0008/18-2 CEE-0009/18-2	De acordo com o Anexo ZA.1 (EN14785) De acuerdo con lo Anexo ZA.1 (EN14785) According to the Annex ZA.1 (EN14785) Selons le Annexe ZA.1 (EN14785) Secondo l'allegato ZA.1 (EN14785)
Temperatura de superfície Temperatura de la superficie Surface temperature La température de surface Temperatura superficiale	OK. De acordo com relatório de ensaio De acuerdo con informe de la prueba According to the test report Selons le rapport d'essai Secondo i rapporto di prova CEE-0008/18-2 CEE-0009/18-2	De acordo com os requisitos De acuerdo con los requisitos According to the requirements Selons les exigences Secondo i requisiti 4.2, 4.13, 5.1, 5.2, 5.4, 5.5 (EN14785)
Segurança eléctrica Seguridad eléctrica Electrical safety Sécurité électrique sicurezza elettrica	OK. De acordo com relatório de ensaio De acuerdo con informe de la prueba According to the test report Selons le rapport d'essai Secondo i rapporto di prova CEE-0008/18-2 CEE-0009/18-2	De acordo com os requisitos De acuerdo con los requisitos According to the requirements Selons les exigences Secondo i requisiti 5.9 (EN14785)
Aptidão para ser limpo Capacidad para ser limpiado Ability to be cleaned Possibilité d'être nettoyé Capacità di essere puliti	OK. De acordo com relatório de ensaio De acuerdo con informe de la prueba According to the test report Selons le rapport d'essai Secondo i rapporto di prova CEE-0008/18-2 CEE-0009/18-2	De acordo com os requisitos De acuerdo con los requisitos According to the requirements Selons les exigences Secondo i requisiti 4.5, 4.6, 4.10, 4.12 (EN14785)
Temperatura dos gases de combustão Temperatura de los gases de combustión Temperature of the flue gas Température du gaz de fumée Temperatura dato fumi	OK. 152,6°C	De acordo com os requisitos De acuerdo con los requisitos According to the requirements Selons les exigences Secondo i requisiti 6.2 (EN14785)
Resistência mecânica Resistencia mecánica Mechanical strength	OK. De acordo com relatório de ensaio De acuerdo con informe de la prueba According to the	De acordo com os requisitos De acuerdo con los requisitos According to the requirements

résistance meccanico	Resistenza	test report Selons le rapport d'essai Secondo i rapporto di prova CEE-0008/18-2 CEE-0009/18-2 A cada 10 m de conduta de fumos deve ser colocado um suporte de carga cada 10 m de la salida de humos se debe colocar un soporte de carga every 10 m of the flue should be placed a load support tous les 10 m de conduit de fumée doit être placé un support de charge ogni 10 m della canna fumaria deve essere posto un supporto di carico	Selons les exigences Secondo i requisiti 4.2, 4.3(EN14785)
Potência térmica Potencia térmica Thermic output Puissance thermique Potenza termico		OK. 8 kW	De acordo com os requisitos De acuerdo con los requisitos According to the requirements Selons les exigences Secondo i requisiti 6.1, 6.4 – 6.10 (EN14785)
Rendimento energético Eficiencia energética Energy efficiency L'efficacit�� énergétique Efficienza energetica		OK. 91,3%	≥ 75% para pot��ncia t��rmica nominal de potencia t��rmica nominal for rated thermal input Pour puissance thermique nominale di potenza t��rmica nominale
		OK. 96%	≥ 70% para pot��ncia t��rmica reduzida la reducci��n t��rmica to reduced thermal �� la r��duction thermique di potenza t��rmica ridotto
Durabilidade Durabilidad Durability Durabilit�� Durabilit��		OK. De acordo com relat��rio de ensaio De acuerdo com informe de la prueba According to the test report Selons le rapport d'essai Secondo i rapporto di prova CEE-0008/18-2 CEE-0009/18-2	De acordo com os requisitos De acuerdo con los requisitos According to the requirements Selons les exigences Secondo i requisiti 4.2 (EN14785)

10. O desempenho do produto declarado nos pontos 1 e 2    conforme com o desempenho declarado no ponto 9. A presente declara  o de desempenho    emitida sob exclusiva responsabilidade do fabricante identificado no ponto 4. | El funcionamiento del producto se indica en los puntos 1 y 2 es compatible con las prestaciones declaradas en el punto 9. La presente declaraci  n se expide bajo la exclusiva responsabilidad del fabricante identificado en lo punto 4. | Performance of the product stated in points 1 and 2 is consistent with the declared performance in point 9. This declaration of performance is issued under the sole responsibility of the manufacturer identified in point 4. | Les performances du produit indiqu   dans les points 1 et 2 est compatible avec les performances declares au point 9. Cette declaration de performance est   tablie sous la seule responsabilit   du fabricant identifi   dans le point 4. | Le prestazioni dei prodotti indicati ai punti 1 e 2    conforme alla prestazione dichiarata al punto 9. Questa dichiarazione di prestazione    rilasciata sotto l'esclusiva responsabilit   del fabbricante di cui al punto 4.

Nome e cargo | Nombre y cargo | Name and title | Nom et titre | Nome e titolo

Nuno Sequeira (Director Geral | CEO)

Nº DD-046

1. Código de identificação único do produto-tipo | Código de identificación único del tipo de producto | Unique identification code of the product type | Le code d'identification unique du type de produit | Codice unico di identificazione del tipo di prodotto

K500 – EAN 05600990452886 (AMAZON)

K500 PORTA EM VIDRO – EAN 05600990452893 (AMAZON)

2. Número do tipo, lote ou série do produto | Número de tipo, lote o serie del producto | Number of type, batch or serial product | Nombre de type, de lot ou de série du produit | Numero di tipo, di lotto, di serie del prodotto

(VER CONTRACAPA)

3. Utilização prevista | Uso previsto | Intended use | Utilisation prévue | Destinazione d'uso

AQUECIMENTO DE EDIFÍCIOS DE HABITAÇÃO | CALEFACCIÓN DE EDIFICIOS RESIDENCIALES | HEATING OF RESIDENTIAL BUILDINGS | CHAUFFAGE DE BATIMENTS RESIDENTIELS | RISCALDAMENTO DEGLI EDIFICI RESIDENZIALI

4. Nome, designação comercial registada e endereço de contacto do fabricante | Nombre, marca registrada y la dirección de contacto de lo fabricante | Name, registered trade name and contact address of the manufacturer | Nom, marque déposée et l'adresse de contact du fabricant | Nome, denominazione commercial registrata e indirizzo del costruttore

SOLZAIMA, SA
RUA DA COVA DA AREIA (E.M. 605), 695
3750-071 AGUADA DE CIMA – ÁGUEDA – PORTUGAL

5. Sistema de avaliação e verificação da regularidade do desempenho do produto | Sistema de evaluación y verificación de constancia de las prestaciones del | System of assessment and verification of constancy of performance of the product | Système d'évaluation et de vérification de la Constance des performances du produit | Sistema di valutazione e verifica della costanza della prestazione del prodotto

SISTEMA 3

6. Norma Harmonizada | Estandár armonizado | Harmonized standard | Norme harmonisée | Standard armonizzata

EN 14785

7. Nome e número de identificação do organismo notificado | Nombre y número de identificación del organismo notificado | Name and identification number of the notified body | Nom et numéro d'identification de l'organisme notifié | Nome e numero di identificazione dell'organismo notificato

CEIS – CENTRO DE ENSAYOS INOVACION Y SERVICIOS
NB: 1722

8. Relatório de ensaio | Informe de la prueba | Test report | Rapport d'essai | Rapporto di prova

CEE-0009/18-2

Características essenciais Características esenciales Essential characteristics Caractéristiques essentielles Caratteristiche essenziali	Desempenho Desempeño Performance Prestazione	Especificações técnicas harmonizadas Especificaciones técnicas armonizadas Harmonized technical specifications Spécifications techniques harmonisées Specifiche tecniche armonizzate
Segurança contra incêndio Seguridad contra incendios Fire safety Sécurité incendie Sicurezza antincendio	OK. De acordo com relatório de ensaio De acuerdo con informe de la prueba According to the test report Selons le rapport d'essai Secondo i rapporto di prova CEE-0009/18-2	De acordo com os requisitos De acuerdo con los requisitos According to the requirements Selons les exigences Secondo i requisiti 4.2, 4.3, 4.7, 4.8, 4.10, 4.11, 5.1, 5.3, 5.4, 5.5, 5.8 (EN14785)
Emissão de produtos da combustão La emisión de productos de combustión Emission of combustion products Emission des produits de combustion Emissione dei prodotti di combustione	OK. Caudal térmico nominal Caudal térmico nominale Nominal heat output Le débit calorifique nominal Nominal heat output Flusso termico nominale -CO:0,0095% OK. Caudal térmico reduzido Flujo térmico reducido Reduced thermal flow Flux thermique réduit Flusso termico ridotto -CO: 0,027%	Caudal térmico nominal Caudal térmico nominale Nominal heat output Le débit calorifique nominal Nominal heat output Flusso termico nominale -CO<0,04% Caudal térmico reduzido Flujo térmico reducido Reduced thermal flow Flux thermique réduit Flusso termico ridotto -CO<0,06%
Libertação de substâncias perigosas Emisión de sustancias peligrosas Release of dangerous substances Dégagement de substances Rilascio di sostanze pericolose	OK. De acordo com relatório de ensaio De acuerdo con informe de la prueba According to the test report Selons le rapport d'essai Secondo i rapporto di prova CEE-0009/18-2	De acordo com o Anexo ZA.1 (EN14785) De acuerdo con lo Anexo ZA.1 (EN14785) According to the Annex ZA.1 (EN14785) Selons le Annexe ZA.1 (EN14785) Secondo l'allegato ZA.1 (EN14785)
Temperatura de superfície Temperatura de la superficie Surface temperature La température de surface Temperatura superficiale	OK. De acordo com relatório de ensaio De acuerdo con informe de la prueba According to the test report Selons le rapport d'essai Secondo i rapporto di prova CEE-0009/18-2	De acordo com os requisitos De acuerdo con los requisitos According to the requirements Selons les exigences Secondo i requisiti 4.2, 4.13, 5.1, 5.2, 5.4, 5.5 (EN14785)
Segurança elétrica Seguridad eléctrica Electrical safety Sécurité électrique sicurezza elettrica	OK. De acordo com relatório de ensaio De acuerdo con informe de la prueba According to the test report Selons le rapport d'essai Secondo i rapporto di prova CEE-0009/18-2	De acordo com os requisitos De acuerdo con los requisitos According to the requirements Selons les exigences Secondo i requisitos 5.9 (EN14785)
Aptidão para ser limpo Capacidade para ser limpiado Ability to be cleaned Possibilité d'être nettoyé Capacità di essere puliti	OK. De acordo com relatório de ensaio De acuerdo con informe de la prueba According to the test report Selons per apport d'essai Secondo i rapporto di prova CEE-0009/18-2	De acordo com os requisitos De acuerdo con los requisitos According to the requirements Selons les exigences Secondo i requisitos 4.5, 4.6, 4.10, 4.12 (EN14785)
Temperatura dos gases de combustão Temperatura de los gases de combustión Temperature of the flue gas Température du gaz de fumée Temperatura dato fumi	OK. 165°C	De acordo com os requisitos De acuerdo con los requisitos According to the requirements Selons les exigences Secondo i requisiti 6.2 (EN14785)
Resistência mecânica Resistencia mecânica Mechanical strength résistance Resistenza meccanico	OK. De acordo com relatório de ensaio De acuerdo con informe de la prueba According to the test report Selons le rapport d'essai Secondo i rapporto di prova CEE-0009/18-2 A cada 10 m de conduta de fumos deve ser colocado um suporte de carga cada 10 m de la salida de humos se debe colocar un soporte de carga every 10 m of the flue should be placed a load support tous les	De acordo com os requisitos De acuerdo con los requisitos According to the requirements Selons les exigences Secondo i requisitos 4.2, 4.3 (EN14785)

	10 m de conduit de fumée doit être placé un support de charge ogni 10 m della canna fumaria deve essere posto un supporto di carico	
Potência térmica Potencia térmica Thermic output Puissance thermique Potenza termico	OK. 8,8 kW	De acordo com os requisitos De acuerdo con los requisitos According to the requirements Selons les exigences Secondo i requisiti 6.1, 6.4 - 6.10 (EN14785)
Rendimento energético Eficiencia energética Energy efficiency L'efficacité énergétique Efficienza energetica	OK. 91%	≥ 75% para potência térmica nominal de potencia térmica nominal for rated thermal input Pour puissance thermique nominale di potenza termica nominale
	OK. 96%	≥ 70% para potência térmica reduzida la reducción térmica to reduced thermal à la réduction thermique di potenza térmica ridotto
Durabilidade Durabilidad Durability Durabilité Durabilità	OK. De acordo com relatório de ensaio De acuerdo com informe de la prueba According to the test report Selons le rapport d'essai Secondo i rapporto di prova CEE-0009/18-2	De acordo com os requisitos De acuerdo con los requisitos According to the requirements Selons les exigences Secondo i requisiti 4.2 (EN14785)

10. O desempenho do produto declarado nos pontos 1 e 2 é conforme com o desempenho declarado no ponto 9. A presente declaração de desempenho é emitida sob exclusiva responsabilidade do fabricante identificado no ponto 4. | El funcionamiento del producto se indica en los puntos 1 y 2 es compatible con las prestaciones declaradas en el punto 9. La presente declaración se expide bajo la exclusiva responsabilidad del fabricante identificado en lo punto 4. | Performance of the product stated in points 1 and 2 is consistent with the declared performance in point 9. This declaration of performance is issued under the sole responsibility of the manufacturer identified in point 4. | Les performances du produit indiqué dans les points 1 et 2 est compatible avec les performances declares au point 9. Cette declaration de performance est établie sous la seule responsabilité du fabricant identifié dans le point 4.

Nome e cargo | Nombre y cargo | Name and title | Nom et titre | Nome e titolo

Nuno Sequeira (Director Geral | CEO)

Nº DD-057

1. Código de identificação único do produto-tipo | Código de identificación único del tipo de producto | Unique identification code of the product type | Le code d'identification unique du type de produit | Codice unico di identificazione del tipo di prodotto

K600 – EAN 05600990458727

K600 PORTA EM VIDRO – EAN 05600990458734

2. Número do tipo, lote ou série do produto | Número de tipo, lote o serie del producto | Number of type, batch or serial product | Nombre de type, de lot ou de série du produit | Numero di tipo, di lotto, di serie del prodotto

3. Utilização prevista | Uso previsto | Intended use | Utilisation prévue | Destinazione d'uso

AQUECIMENTO DE EDIFÍCIOS DE HABITAÇÃO | CALEFACCIÓN DE EDIFICIOS RESIDENCIALES | HEATING OF RESIDENTIAL BUILDINGS | CHAUFFAGE DE BATIMENTS RESIDENTIELS | RISCALDAMENTO DEGLI EDIFICI RESIDENZIALI

4. Nome, designação comercial registada e endereço de contacto do fabricante | Nombre, marca registrada y la dirección de contacto de lo fabricante | Name, registered trade name and contact address of the manufacturer | Nom, marque déposée et l'adresse de contact du fabricant | Nome, denominazione commerciale registrata e Indirizzo del costruttore

SOLZAIMA, SA
RUA DA COVA DA AREIA (E.M. 605), 695
3750-071 AGUADA DE CIMA – ÁGUEDA – PORTUGAL

5. Sistema de avaliação e verificação da regularidade do desempenho do produto | Sistema de evaluación y verificación de constancia de las prestaciones del producto | System of assessment and verification of constancy of the product | Système d'évaluation et de vérification de la Constance des performances du produit | Sistema di valutazione e verifica della costanza della prestazione del prodotto

SISTEMA 3

6. Norma Harmonizada | Estandár armonizado | Harmonized standard | Norme harmonisée | Standard armonizzata

EN 14785

7. Nome e número de identificação do organismo notificado | Nombre y número de identificación del organismo notificado | Name and identification number of the notified body | Nom et numéro d'identification de l'organisme notifié | Nome e numero di identificazione dell'organismo notificato

CEIS – CENTRO DE ENSAYOS INOVACION Y SERVICIOS
NB: 1722

8. Relatório de ensaio | Informe de la prueba | Test report | Rapport d'essai | Rapporto di prova

CEE-0201/19-1

<p>Características essenciais Características esenciales Essencial characteristics Caractéristiques essentielles Caratteristiche essenziali</p>	<p>Desempenho Desempeño Performance Prestazione</p>	<p>Especificações técnicas harmonizadas Especificaciones técnicas armonizadas Harmonized technical specifications Spécifications techniques harmonisées Specifiche tecniche armonizzate</p>
<p>Segurança contra incêndio Seguridad contra incendios Fire safety Sécurité incendie Sicurezza antincendio</p>	<p>OK. De acordo com relatório de ensaio De acuerdo com informe de la prueba According to the test report Selons le rapport d'essai Secondo i rapporto di prova CEE-0201/19-1</p>	<p>De acordo com os requisitos De acuerdo con los requisitos According to the requirements Selons les exigences Secondo i requisiti 4.2, 4.3, 4.7, 4.8, 4.10, 4.11, 5.1, 5.3, 5.4, 5.5, 5.8 (EN14785)</p>
<p>Emissão de produtos da combustão La emisión de productos de combustión Emission of combustion products Emission des produits de combustion Emissione dei prodotti di combustione</p>	<p>OK. Caudal térmico nominal Caudal térmico nominale Nominal heat output Le débit calorifique nominal Nominal heat output Flusso termico nominale -CO:0,0016%</p>	<p>Caudal térmico nominal Caudal térmico nominale Nominal heat output Le débit calorifique nominal Nominal heat output Flusso termico nominale -CO<0,04%</p>
	<p>OK. Caudal térmico reduzido Flujo térmico reducido Reduced thermal flow Flux thermique réduit Flusso termico ridotto - CO: 0,045%</p>	<p>Caudal térmico reduzido Flujo térmico reducido Reduced thermal flow Flux thermique réduit Flusso termico ridotto -CO<0,06%</p>
<p>Libertação de substâncias perigosas Emisión de sustancias peligrosas Release of dangerous substances Dégagement de substances Rilascio di sostanze pericolose</p>	<p>OK. De acordo com relatório de ensaio De acuerdo com informe de la prueba According to the test report Selons le rapport d'essai Secondo i rapporto di prova CEE-0201/19-1</p>	<p>De acordo com o Anexo ZA.1 (EN14785) De acuerdo con lo Anexo ZA.1 (EN14785) According to the Annex ZA.1 (EN14785) Selons l'Annexe ZA.1 (EN14785) Secondo l'allegato ZA.1 (EN14785)</p>
<p>Temperatura de superfície Temperatura de la superficie Surface temperature La température de surface Temperatura superficiale</p>	<p>OK. De acordo com relatório de ensaio De acuerdo com informe de la prueba According to the test report Selons le rapport d'essai Secondo i rapporto di prova CEE-0201/19-1</p>	<p>De acordo com os requisitos De acuerdo con los requisitos According to the requirements Selons les exigences Secondo i requisiti 4.2, 4.13, 5.1, 5.2, 5.4, 5.5 (EN14785)</p>
<p>Segurança eléctrica Seguridad eléctrica Electrical safety Sécurité électrique sicurezza elettrica</p>	<p>OK. De acordo com relatório de ensaio De acuerdo com informe de la prueba According to the test report Selons le rapport d'essai Secondo i rapporto di prova CEE-0201/19-1</p>	<p>De acordo com os requisitos De acuerdo con los requisitos According to the requirements Selons les exigences Secondo i requisiti 5.9 (EN14785)</p>
<p>Aptidão para ser limpo Capacidad para ser limpiado Ability to be cleaned Possibilité d'être nettoyé Capacità di essere puliti</p>	<p>OK. De acordo com relatório de ensaio De acuerdo com informe de la prueba According to the test report Selons le rapport d'essai Secondo i rapporto di prova CEE-0201/19-1</p>	<p>De acordo com os requisitos De acuerdo con los requisitos According to the requirements Selons les exigences Secondo i requisiti 4.5, 4.6, 4.10, 4.12 (EN14785)</p>
<p>Temperatura dos gases de combustão Temperatura de los gases de combustión Temperature of the flue gas Température du gaz de fumée Temperatura dato fumi</p>	<p>OK. 125°C</p>	<p>De acordo com os requisitos De acuerdo con los requisitos According to the requirements Selons les exigences Secondo i requisiti 6.2 (EN14785)</p>

Resistência mecânica Resistencia mecánica Mechanical strength résistance Resistenza meccanico	OK. De acordo com relatório de ensaio De acuerdo com informe de la prueba According to the test report Selons le rapport d'essai Secondo i rapporto di prova CEE-0201/19-1 A cada 10 m de conduta de fumos deve ser colocado um suporte de carga cada 10 m de la salida de humos se debe colocar un soporte de carga every 10 m of the flue should be placed a load support tous les 10 m de conduit de fumée doit être placé un support de charge ogni 10 m della canna fumaria deve essere posto un supporto di carico	De acordo com os requisitos De acuerdo con los requisitos According to the requirements Selons les exigences Secondo i requisiti 4.2, 4.3(EN14785)
Potência térmica Potencia térmica Thermic output Puissance thermique Potenza termico	OK. 11,9 kW	De acordo com os requisitos De acuerdo con los requisitos According to the requirements Selons les exigences Secondo i requisiti 6.1, 6.4 – 6.10 (EN14785)
Rendimento energético Eficiencia energética Energy efficiency L'efficacité énergétique Efficienza energetica	OK. 92%	≥ 75% para potência térmica nominal de potencia térmica nominal for rated thermal input Pour puissance thermique nominale di potenza termica nominale
	OK. 96%	≥ 70% para potência térmica reduzida la reducción térmica to reduced thermal à la réduction thermique di potenza térmica ridotto
Durabilidade Durabilidad Durability Durabilité Durabilità	OK. De acordo com relatório de ensaio De acuerdo com informe de la prueba According to the test report Selons le rapport d'essai Secondo i rapporto di prova CEE-0201/19-1	De acordo com os requisitos De acuerdo con los requisitos According to the requirements Selons les exigences Secondo i requisiti 4.2 (EN14785)

10. Distância mínima a materiais combustíveis (laterais/frente/topo/posterior) | Distancia mínima a materiales combustibles (laterales/frente/topo/trasero) | Minimum distance to combustible materials (side/front/top/back) | Distance minimale aux matériaux combustibles (côte/avanta/haut/arrière) | Distanza mínima da materiali combustibili (lato/anteriore/top/posteriore)

(200 / 1500 mm / 1000 mm / 200 mm)

11. O desempenho do produto declarado nos pontos 1 e 2 é conforme com o desempenho declarado no ponto 9. A presente declaração de desempenho é emitida sob exclusiva responsabilidade do fabricante identificado no ponto 4. | El funcionamiento del producto se indica en los puntos 1 y 2 es compatible con las prestaciones declaradas en el punto 9. La presente declaración se expide bajo la exclusiva responsabilidad del fabricante identificado en lo punto 4. | Performance of the product stated in points 1 and 2 is consistent with the declared performance in point 9. This declaration of performance is issued under the sole responsibility of the manufacturer identified in point 4. | Les performances du produit indiqué dans les points 1 et 2 est compatible avec les performances declares au point 9. Cette declaration de performance est établie sous la seule responsabilité du fabricant identifié dans le point 4. | Le prestazioni dei prodotti indicati ai punti 1 e 2 è conforme alla prestazione dichiarata al punto 9. Questa dichiarazione di prestazione è rilasciata sotto l'esclusiva responsabilità del fabbricante di cui al punto 4

Nome e cargo | Nombre y cargo | Name and title | Nom et titre | Nome e titolo Aguada de Cima, 07/08/2019

Nuno Sequeira (Director Geral | CEO)