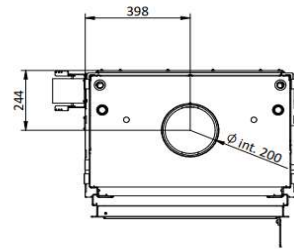
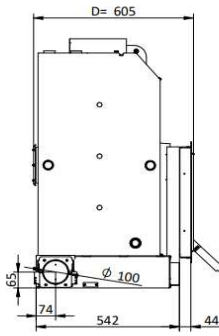
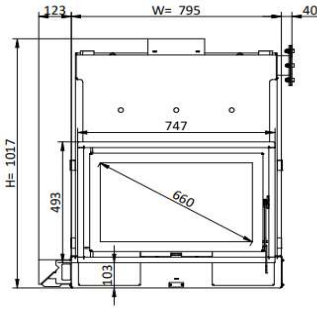




EEL 107



Características técnicas / Datos técnicos / Technical characteristics / Caractéristiques techniques / Dati Tecnici

NORMA: EN 13229

RELATÓRIO: CEE-0026/21-1



Potência nom/ Potencia nom/ Nom output power/ Puissance nom/ Potenza nom	21,7	(kW)
Rendimento / Rendimiento / Efficiency / Rendement / Rendimento	80	(%)
Potência água/ Potencia agua/ Water output power/ Puissance eau/ Potenza acqua	15,4	(kW)
Temp. Fumos / Temp. Humos / Smoke temp. / Temp. Fumées / Temp. Fumi	294	(°C)
Emissões CO(13%O2) / Emisiones CO(13%O2) / Emissions CO(13%O2) / Émissions CO(13%O2) / Emissioni CO(13%O2)	0,067	(%)
CO2	11,9	(%)
Partículas-OCG-NOX/ Partículas-OCG-NOX/ Particles-OCG-NOX/ Particules-OCG-NOX/ Particolato-OCG-NOX	11 - 41 - 88	(mg/Nm3)
Tiragem recomendada (máx. potência)/ Tiro recomendado (máx. potencia)/ Recommended draw (máx. power)/ Tirage conseillé (máx. puissance)/ Tiraggio consigliato (máx. potenza)	12 ***	(Pa)
Caudal mássico/ Masa de humos/ Mass flow/ Débit massique/ Flusso di massa	15,3	(g/s)
Tensão/ Tensión/ Voltage/ Tension/ Tensione	n/a	(V)
Frequência/ Frecuencia/ Frequency/ Fréquence/ Frecuenza	n/a	(Hz)
Potência elétrica nominal/ Energía eléctrica nominal/ Nominal electric power/ Puissance électrique nominal/ Energia elettrica nominal	n/a	(W)
Consumo de combustível nom./ Consumo de combustible nom./ Fuel consumption nom./ Consommation de carburant nom./ Consumo di combustibile nom.	6,2	(kg/h)
Capacidade do depósito/ Capacidad del depósito/ Tank capacity/ Capacité du réservoir/ Capacità serbatoio	n/a	(kg)
Autonomia min.-máx./ Autonomia min.-máx./ Autonomy min.-máx./ Autonomie min.-máx./ Autonomia min.máx.	n/a	(H)
Diâmetro da chaminé/ Diámetro de chimenea/ Flue pipe/ Diamètre de cheminée/ Diametro del camino	200	(mm)
Entrada de ar da combustão/ Entrada de aire para la combustión/ Combustion air inlet/ Entrée air pour la combustion/ Ingresso aria per la combustione	100	(mm)
Volume aquecimento/ Volumen de calefacción/ Heating volume/ Volume de chauffage/ Volume di riscaldamento	493*	(m3)
Caudal ventilador/ Flujo del ventilador/ Fan flow/ Flux ventilateur/ Flusso della ventola (63Pa)	n/a	(m3/h)
Tipo de combustível/ Tipo combustible / Type of fuel / Type combustible/ Tipo combustibile	Lenha	-
Peso líquido/ Peso neto/ Net weight/ Poids net/ Peso netto	225	(kg)
Peso com embalagem/ Peso com embalaje/ Weight with packaging/ Poids avec emballage/ Peso con imballo	236	(kg)
Dimensões com embalagem (LxHxP)/ Dimensiones con embalaje/ Dimensions with packing/ Dimensions avec l'emballage/ Dimensioni con imballaggio	850 x 1139 x 750	(mm)
Volume água/ Volumen de agua/ Water volume/ Volume d'eau/ Volume di acqua	63	(L)
Pressão máx./ Pressione máx./ Pressure máx./ Pression máx./ Pressione máx.	3	(bar)
Distância mínima a materiais combustíveis (laterais/frente/topo)/ Distancia mínima a materiales combustibles (laterales/frente/topo)/ Minimum distance to combustible materials (side/front/top)/ Distance minimale aux matériaux combustibles (côté/avanta/haut)/ Distanza minima da materiali combustibili (lato/anteriore/sotto)	100 / 1500 / 1500	(mm)
Comprimento máx. de lenha/ Longitud max. Leña/ Length max. firewood/ Longueur max. bois de chauffage/ lunghezza max. legna	500	(mm)
Visão de fogo / Visión del fuego / Fire vision / Vision du feu / Visibilità del fuoco	660	(mm)
Dimensão câmara de combustão (LxHxP)/ Tamaño de la cámara de combustión/ Combustion chamber size/ Taille de la chambre de combustion/ Dimensioni camera di combustione	647 x 365 x 428	(mm)
Nível sonoro ventilador (máx.)/ Nivel de sonido ventilador (máx.)/ Sound level fan (máx.)/ Niveau sonore ventilateur (máx.)/ Livello sonoro ventilatore (máx.)	n/a	(dB)

Opções / Opciones / Options / Options / Opzioni

Kit Anti Embalamento / Kit Anti Embalamiento / Safety Coil For Thermal Relief Kit / Kit Anti-Emballement / Kit Anti Embalamiento (PA1026P019)

Pegas de Transporte / Manijas de Transporte / Carrying Handles / Poignée de transport / Maniglia di trasporto (CA01080001)

Mesa / Cuadro / Table / Tableau / Tabella (PA1090G070)

Rodas Transporte / Ruedas Transporte / Transport castors / Roues de Transport / Ruote di trasporto (CA01080002)

\* Valor que pode variar segundo o tipo de isolamento (Cálculo efectuado para 44 W/m3 ou 38 Kcal/m3 por h)/ El valor puede variar en función del tipo de aislamiento (El cálculo se realiza a 44 W/m3 o 38 Kcal/m3 per h)/ Value that could vary depending on the type of insulation (Calculation made to 44 W/m3 or 38 Kcal/m3 for h)/ La valeur peut varier en fonction du type d'isolation (Calcul fait à 44 W/m3 ou 38 Kcal/m3 par h)/ Il valore può variare a seconda del tipo di isolamento (Il calcolo fatto per 44 W/m3 o 40 Kcal/m3 per h)

\*\* Dados que podem variar segundo o tipo de pellet utilizado/ Los datos pueden variar según el tipo de pellet utilizado/ Data may vary according to the type of pellet used/ Les données peuvent varier en fonction du type de pellets utilisé/ Dati che possono variare a seconda del tipo di pellet usato

\*\*\* Valor recomendado para uma utilização ótima/ Valor recomendado para el uso óptimo/ Recommended value for optimum use/ Valeur recommandée pour une utilisation optimale/ Valore consigliato per un uso ottimale

Cores disponíveis / Colores disponibles / Available colors / Couleurs disponibles / Colori disponibili :

a) Preto / Negro / Black / Noir / Nero - b) Cinza / Gris / Grey / Gris / Grigio



a) PA1081X053



b) PA1081X055

Modelos disponíveis / Modelos disponibles / Available models / Modèles disponibles / Modelli disponibili :

a) Aro 4,4 cm Preto / Marco 4,4 cm Negro / Frame 4,4 cm Black / Cadre 4,4 cm Noir / Cornici 4,4 cm Nero  
b) Aro 7,4 cm Preto / Marco 7,4 cm Negro / Frame 7,4 cm Black / Cadre 7,4 cm Noir / Cornici 7,4 cm Nero  
c) Aro 4,4 cm Vidro / Marco 4,4 cm Cristal / Frame 4,4 cm Glass / Cadre 4,4 cm Verre / Cornici 4,4 cm Vetro  
d) Aro 4,4 cm Cinza / Marco 4,4 cm Gris / Frame 4,4 cm Grey / Cadre 4,4 cm Gris / Cornici 4,4 cm Grigio  
e) Aro 7,4 cm Cinza / Marco 7,4 cm Gris / Frame 7,4 cm Grey / Cadre 7,4 cm Gris / Cornici 7,4 cm Grigio



784 mm

a) MO1160P028



844 mm

b) MO1160P029



784 mm

b) MO1160P030



784 mm

d) MO1160G024



844 mm

e) MO1160G025

