

Σ Γ Λ Ζ Α Ι Μ Δ

SOLUÇÕES DE AQUECIMENTO A BIOMASSA

# Manuale d'istruzioni

**Italiano**

## Recuperatore di riscaldamento centrale ad acqua

Modelli

**ACQUA ECO**  
**ECOFOGO ECO**  
**MYTHO ECO**  
**ZAIMA ECO**

Leggere attentamente le istruzioni prima di installare, utilizzare e mantenere l'apparecchiatura. Il manuale di istruzioni è parte integrante del prodotto.

Mod. 1029 – A

## **Grazie per aver acquistato un'apparecchiatura SOLZAIMA.**

La invitiamo a leggere attentamente il presente manuale e conservarlo per future consultazioni.

\*Tutti i prodotti ottemperano ai requisiti del Regolamento Europeo (Reg. UE n° 305/2011) e sono omologati con il marchio di conformità **CE**;

\* I Recuperatori di calore ad acqua per il riscaldamento centrale sono testati conformemente alle norme EN 13229:2001 + EN 13229:2001/AC:2003 + EN 13229:2001/A1:2003 + EN 13229:2001/A2:2004 + EN 13229:2001/AC:2006 + EN 13229:2001/A2:2004/AC:2006 + EN 13229:2001/A2:2004/AC:2007;

\* SOLZAIMA declina ogni responsabilità per qualsivoglia danno all'apparecchiatura qualora l'installazione venga eseguita da personale non autorizzato;

\* SOLZAIMA declina ogni responsabilità per qualsivoglia danno all'apparecchiatura in caso di inottemperanza alle norme d'installazione e utilizzo riferite nel presente manuale;

\* Dovranno essere ottemperate tutte le normative locali, incluse le norme nazionali ed europee, al momento dell'installazione dell'apparecchiatura;

\* Per l'assistenza tecnica contattare il fornitore o l'installatore dell'apparecchiatura. Si dovrà fornire il numero di serie del recuperatore, reperibile nella targhetta d'identificazione collocata nella parete laterale sinistra della cassetta delle ceneri e nell'etichetta reperibile nella copertina del presente manuale

\* L'assistenza tecnica deve essere effettuata dal vostro installatore o fornitore di soluzioni, tranne in casi particolari, previa valutazione da parte dell'installatore o del tecnico responsabile dell'assistenza, che contatterà SOLZAIMA se ritenuto necessario.

### **Contatti per l'assistenza tecnica:**

[www.solzaima.pt](http://www.solzaima.pt)

[apoio.cliente@solzaima.pt](mailto:apoio.cliente@solzaima.pt)

Indirizzo: Rua da Cova da Areia (E.M. 605), 695;

3750-071 Aguada de Cima

Águeda – Portugal

# Indice

1.	SOLZAIMA .....	1
2.	SPECIFICHE TECNICHE .....	2
3.	MISURE GENERALI .....	4
4.	CONOSCERE L'ATTREZZATURA .....	8
5.	MATERIALI DEL RECUPERATORE .....	12
6.	INSTALLAZIONE .....	14
6.1.	CIRCOLAZIONE DELL'ARIA E DEI FUMI .....	18
6.1.1.	NOZIONI TEORICHE PER L'INSTALLAZIONE DI UN CAMINO .....	18
6.1.2.	CONSIGLI PER L'INSTALLAZIONE .....	20
6.2.	REQUISITI DEL LOCALE D'INSTALLAZIONE .....	23
6.3.	INSTALLAZIONE IDRAULICA .....	27
6.4.	CORNICE DI FINITURA OPZIONALE .....	28
6.4.1.	FINITURA DEI MODELLI DI CORNICI .....	28
6.4.2.	MONTAGGIO DELLE CORNICI DI FINITURA .....	30
6.5.	INSTALLAZIONE DEL KIT ANTI-AVVOLGIMENTO .....	31
7.	PARTI PRINCIPALI DELLA STUFA .....	34
8.	ISTRUZIONI DI UTILIZZO .....	36
8.1.	COMBUSTIBILE .....	36
8.1.1.	POTENZA .....	37
8.1.2.	EFFICIENZA ENERGETICA .....	37
8.2.	PRIMO UTILIZZO .....	38
8.3.	ISTRUZIONI PER L'USO DELLA STUFA .....	39
8.3.1.	REGOLAZIONE DEL CONTROLLO DELLA COMBUSTIONE .....	39
8.3.2.	ACCENSIONE .....	40
8.3.3.	RIFORNIMENTO .....	41
8.4.	SICUREZZA .....	43
8.5.	PULIZIA E MANUTENZIONE .....	44
8.5.1.	PULIZIA QUOTIDIANA .....	44
8.5.2.	PULIZIA SUPPLEMENTARE .....	46
8.5.3.	RIMOZIONE DELLA PORTA .....	50
8.5.4.	REGOLAZIONE DELLA PORTA .....	52
9.	RISOLUZIONE DI ALCUNI PROBLEMI .....	53
10.	FINE VITA DI UN RECUPERATORE .....	54
11.	SOSTENIBILITÀ .....	54
12.	SCHEMI D'INSTALLAZIONE .....	55
13.	GLOSSARIO .....	60
14.	GARANZIA .....	62
15.	DICHIARAZIONI SULLE PRESTAZIONI .....	70



## **1. Solzaima**

L'obiettivo di Solzaima è sempre stato quello di produrre energia pura, rinnovabile ed economica. Per questa ragione da oltre 45 anni ci dedichiamo alla progettazione di camini e soluzioni di riscaldamento a biomassa.

Grazie alla determinazione e al sostegno incondizionato dei nostri partner, Solzaima è oggi leader nella produzione di soluzioni di riscaldamento a biomassa. I recuperatori di riscaldamento centrale ad acqua ne sono l'esempio migliore.

Ogni anno forniamo a circa 20.000 abitazioni soluzioni di riscaldamento a biomassa. Segno che i consumatori sono attenti alle soluzioni più ecologiche ma anche alle più economiche.

Solzaima è il solo produttore portoghese con certificazione di qualità ISO9001:2015 e certificazione ambientale ISO14001:2015.

## 2. Specifiche tecniche

I recuperatori di Riscaldamento centrale ad acqua sono apparecchiature destinate al riscaldamento dell'ambiente e al riscaldamento delle acque per installazioni di riscaldamento centrale e per il uso domestico. Per questo è necessaria una pre-installazione del riscaldamento centrale e un accumulatore con scambiatore di calore (qualora sia richiesto il riscaldamento delle acque sanitarie).

### \* **Caratteristiche tecniche trasversali alla gamma:**

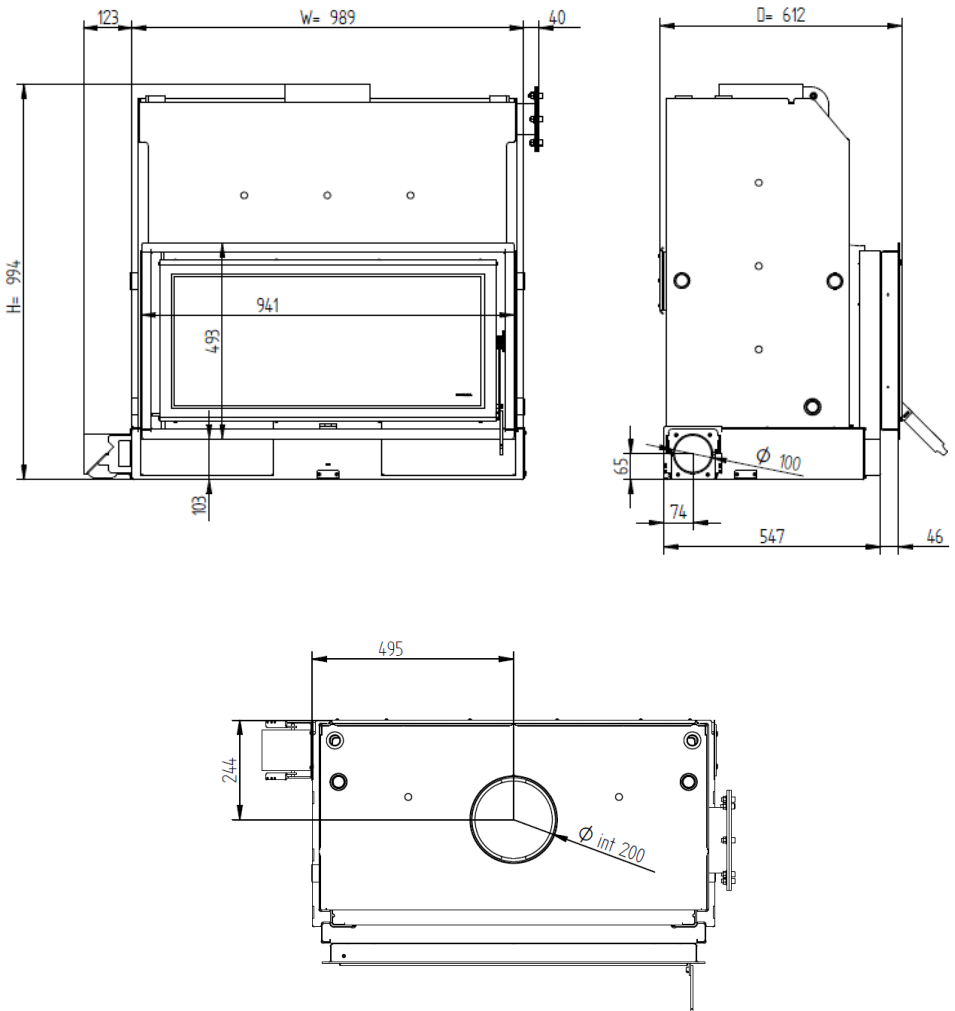
- \* Omologazione CE
- \* Pressione massima: 3 bar
- \* Pressione consigliata: [da 0,5 a 2] bar
- \* Temperatura massima di servizio: 90°C
- \* Depressione media richiesta: 12 Pa
- \* Intervallo medio di rifornimento: 45 minuti
- \* Combustibile: Legna secca
- \* Dimensione raccomandata del combustibile: 500 mm di lunghezza
- \* Profondità della camera di combustione: 480 mm

<b>Specifiche</b>	<b>Acqua Eco</b>	<b>Ecofogo Eco</b>	<b>Mytho Eco</b>	<b>Zaima Eco</b>	<b>Un</b>
Peso	245	225	225	245	kg
Altezza	989	795	795	795	mm
Larghezza	994	994	994	994	mm
Profondità	612	605	605	600	mm
Diametro del camino	200	200	200	200	mm
Volume massimo di riscaldamento	641	493	493	493	m <sup>3</sup>
Potenza termica nominale	28,2	21,7	21,7	21,7	kW
Aria di potenza termica	9,5	6,3	6,3	6,3	kW
Acqua per la produzione di energia termica	18,7	15,4	15,4	15,4	kW
Consumo di carburante	8,3	6,2	6,2	6,2	kg/h
Lunghezza della legna da ardere	500	500	500	500	mm
Efficienza termica alla potenza termica nominale	80	80	80	80	%
Temperatura dei gas di scarico	323	294	294	294	°C
Emissioni di CO (13% O <sub>2</sub> )	0,068	0,066	0,066	0,066	%
Emissioni di CO <sub>2</sub>	11,4	11,9	11,9	11,9	%
Particelle (13% O <sub>2</sub> )	31	11	11	11	mg/Nm <sup>3</sup>
OGC (13% O <sub>2</sub> )	26	41	41	41	mg/Nm <sup>3</sup>
NO <sub>x</sub> (13% O <sub>2</sub> )	103	88	88	88	mg/Nm <sup>3</sup>
Portata massica del gas di scarico	21,6	15,3	15,3	15,3	g/s
Depressione nel camino	12	12	12	12	Pa

**Tabela 1 - Specifiche tecniche**

### 3. Misure generali

## Acqua Eco



**Figura 1**



# Ecofogo Eco

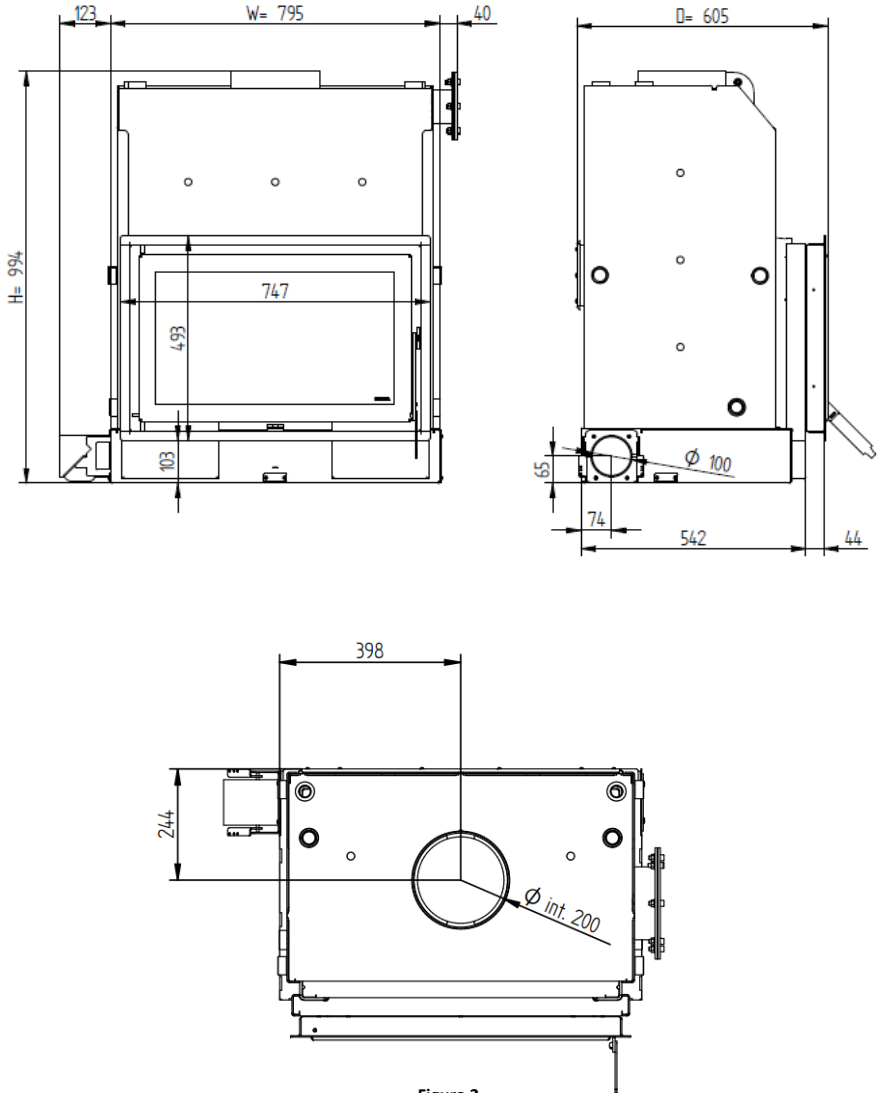
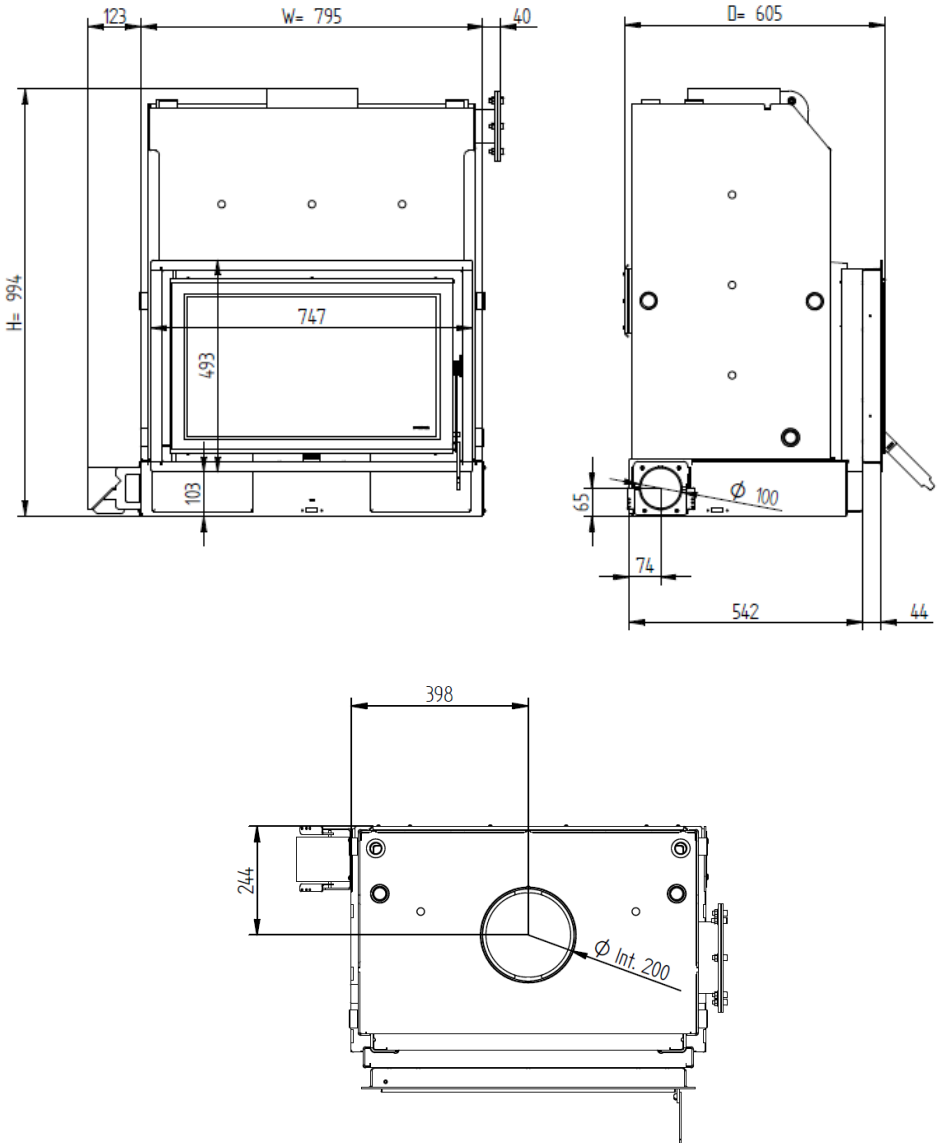


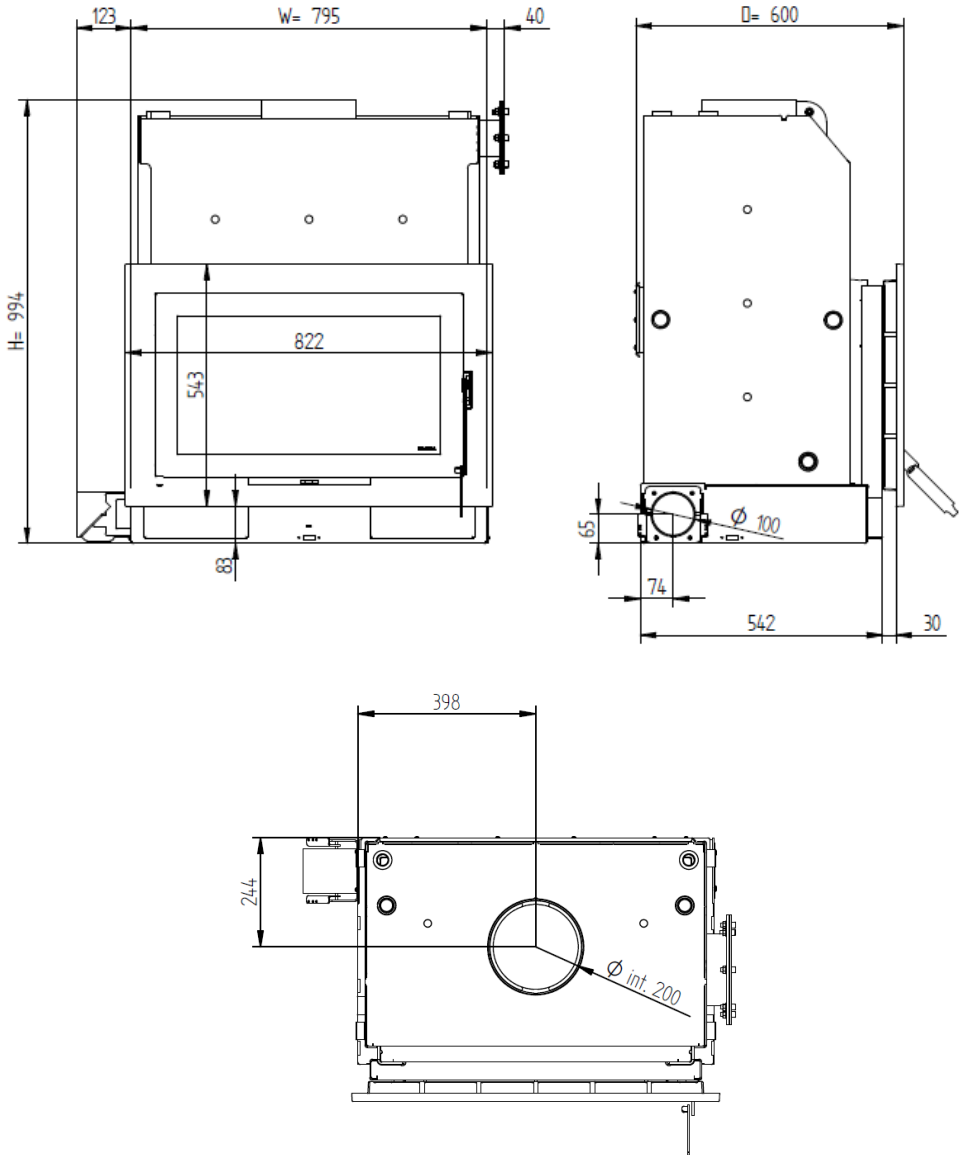
Figura 2

# Mytho Eco



**Figura 3**

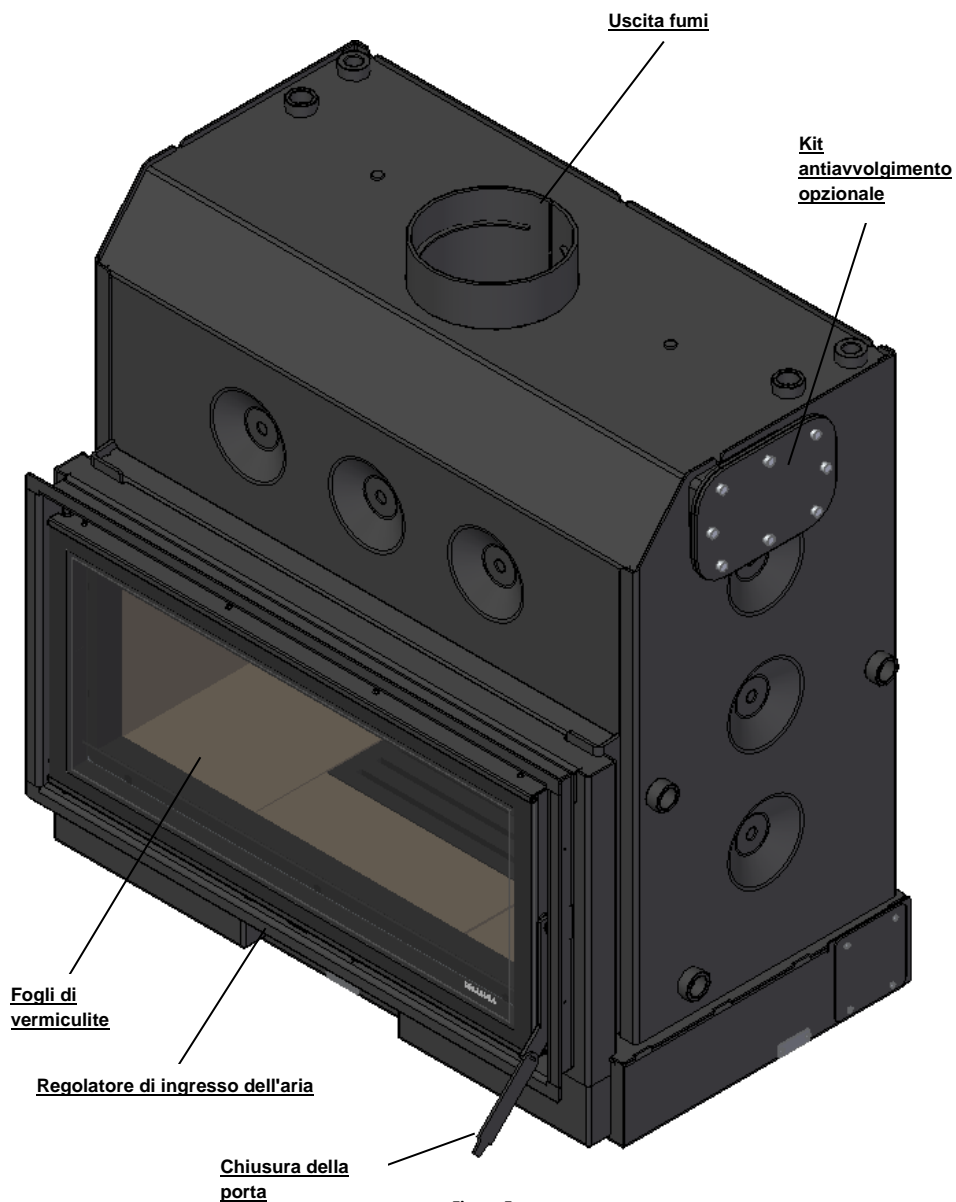
# Zaima Eco



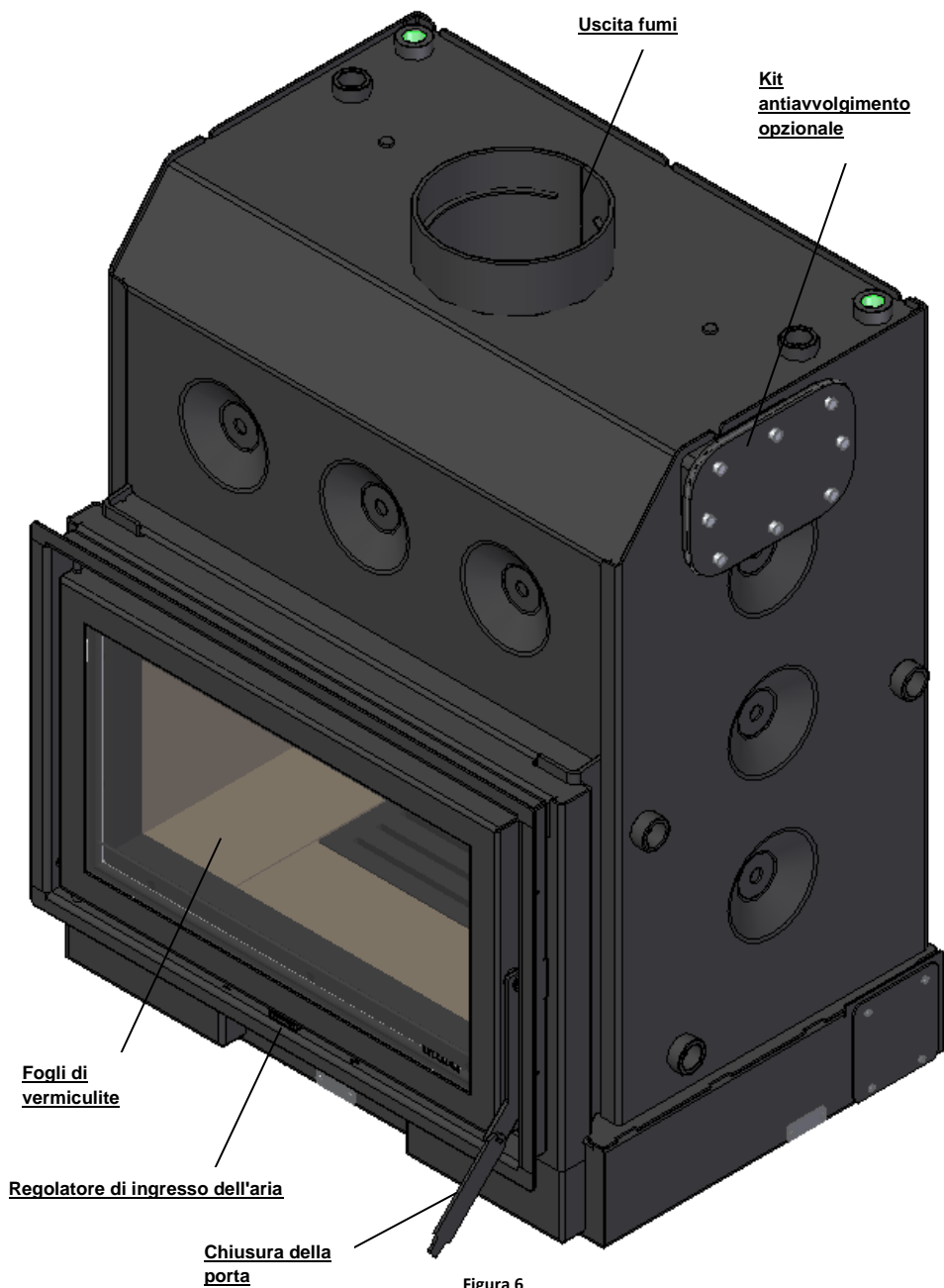
**Figura 4**

## 4. Conoscere l'attrezzatura

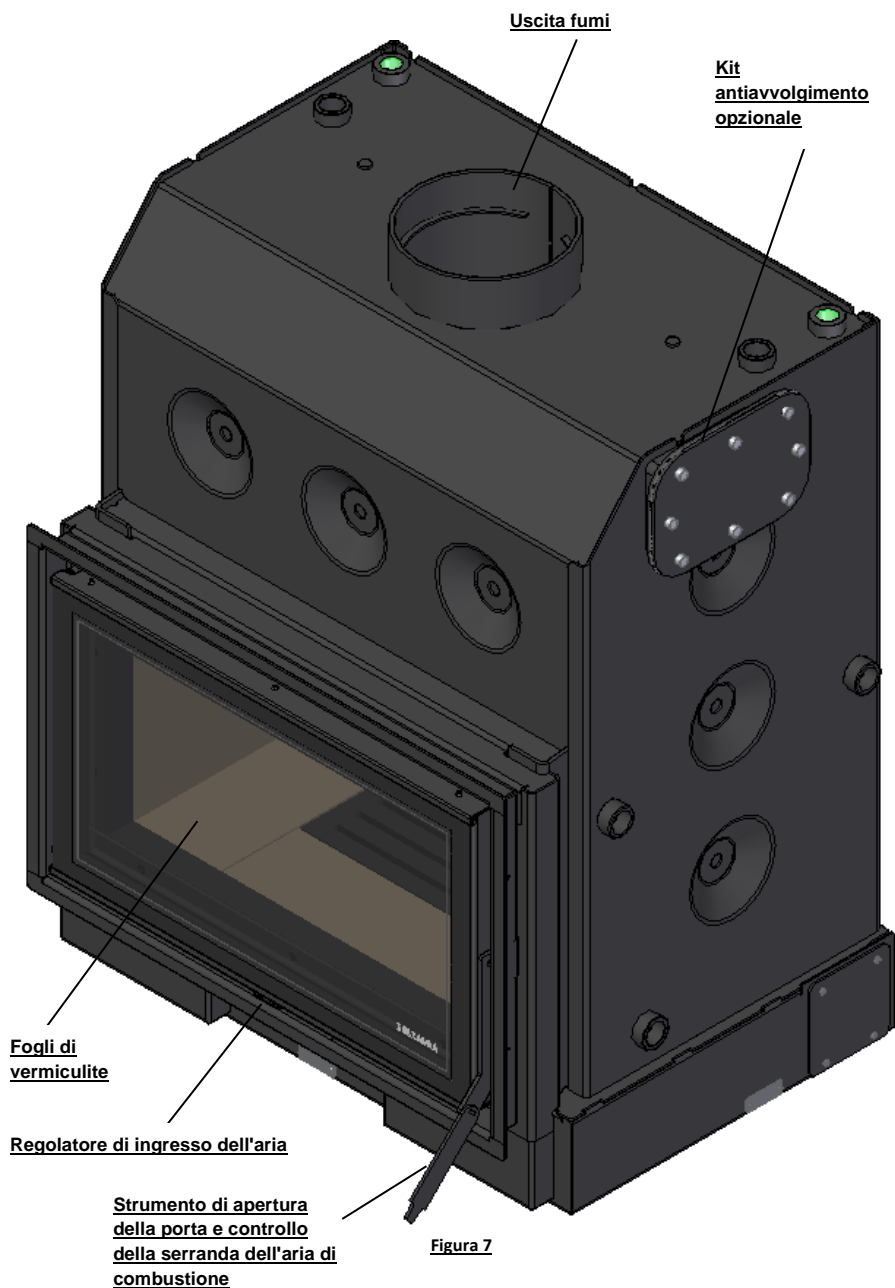
### Acqua Eco



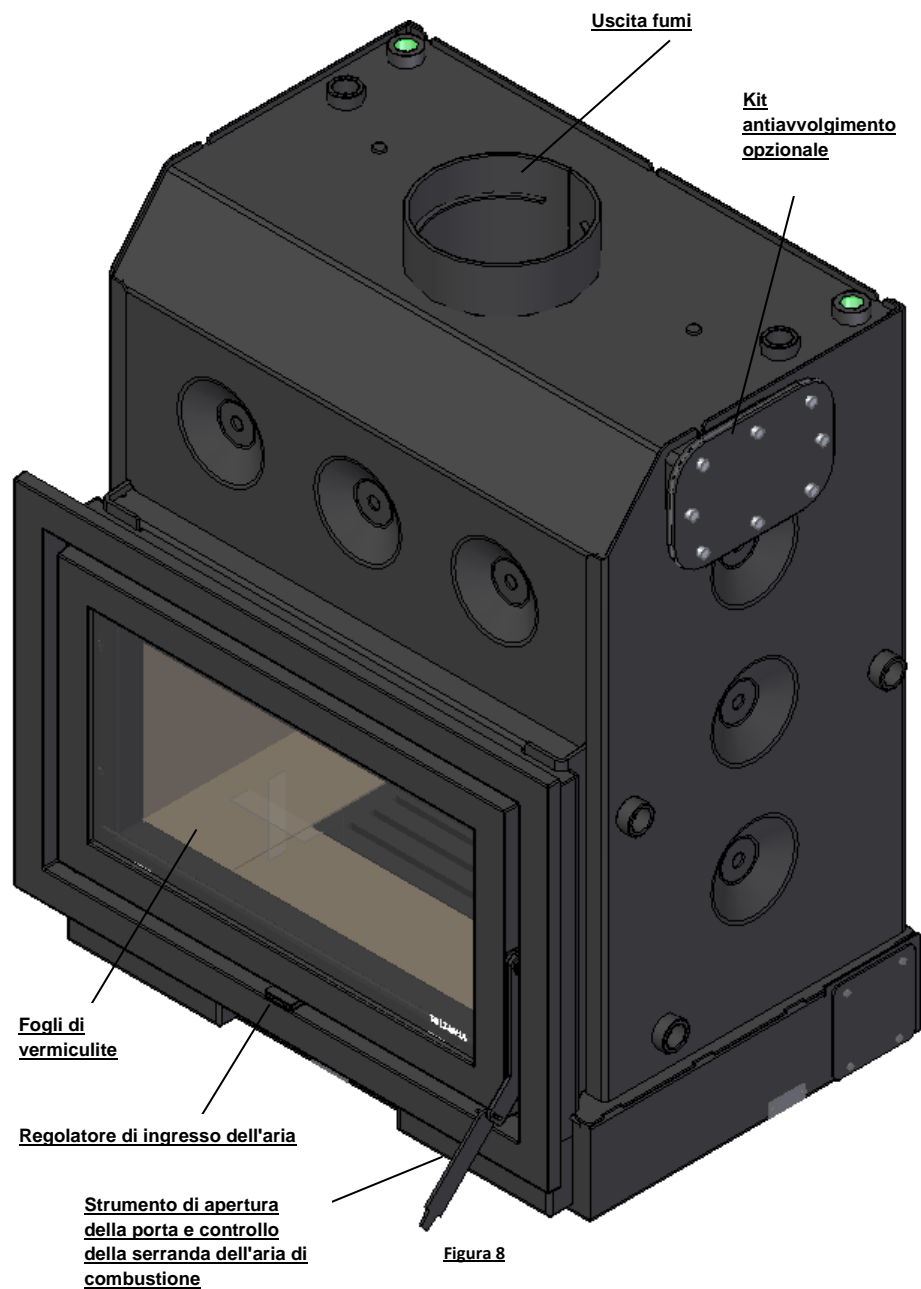
# Ecofogo Eco



# Mytho Eco



# Zaima Eco



## 5. Materiali del recuperatore

L'interno della camera di combustione di queste stufe è realizzato in acciaio al carbonio di alta qualità con uno spessore di 5 mm;

Nei modelli ECOFOGO ECO, MYTHO ECO e ACQUA ECO, la porta è realizzata in lamiera da 2,5 mm. Nel modello ZAIMA ECO, la porta e il telaio sono in ghisa. Il cassetto cenere di tutti i modelli è di 1,5 mm. Nei modelli ACQUA ECO e MYTHO ECO, la porta è dotata di uno schermo in vetroceramica stampato all'esterno;

I modelli ECOFOGO ECO, MYTHO ECO, ZAIMA ECO e ACQUA ECO sono dotati di vetroceramica resistente al calore. Questo tipo di vetro può resistere a temperature fino a 750°C in uso continuo;

Gli attacchi idraulici sono in acciaio, 4 attacchi femmina da 1" e 2 attacchi femmina da  $\frac{3}{4}$ ";

La vernice è resistente a picchi di temperatura fino a 900°C e a temperature di servizio di circa 600°C;

Nei modelli ECOFOGO ECO, ACQUA ECO, MYTHO ECO e ZAIMA ECO, la camera di combustione è rivestita con un materiale resistente al calore (vermiculite). L'isolamento laterale, la parte posteriore, il fondo e i deflettori sono realizzati in vermiculite, un materiale classificato come minerale del gruppo degli idrosilicati, resistente a temperature di circa 1.100 °C. Grazie alle sue proprietà isolanti, la vermiculite consente un migliore utilizzo del calore, un aumento della temperatura all'interno della camera e una combustione più pulita (con una minore percentuale di CO), nonché una maggiore protezione della piastra d'acciaio con cui è realizzata la camera di combustione, prolungando così la vita utile della stufa;

I modelli ECOFOGO ECO, ACQUA ECO, MYTHO ECO e ZAIMA ECO sono dotati di un coperchio laterale che consente l'installazione di un kit anti-trappola (venduto separatamente).

Le istruzioni per l'installazione di questo kit sono riportate nella sezione 6.5 Installazione del kit antitrappola.



Il kit anti-imbballaggio è un sistema di sicurezza meccanico che impedisce all'apparecchiatura di essere danneggiata da un eccesso di temperatura dovuto, ad esempio, a una pompa danneggiata, a un'interruzione di corrente elettrica, ecc.

Il kit è costituito da una bobina di rame saldata su una copertura che viene avvitata al corpo che sostituisce la copertura cieca mediante 8 viti M8. Per garantire la tenuta tra il coperchio e il corpo viene applicata una guarnizione in silicone che garantisce l'assenza di perdite. Una valvola di scarico termico (non inclusa nel kit) deve essere collegata all'ingresso della batteria e l'uscita deve essere collegata alla fognatura. Quando l'acqua all'interno del corpo raggiunge una temperatura superiore a  $97 \pm 3$  °C, la valvola apre l'alimentazione dell'acqua. Mentre l'acqua circola attraverso la serpentina, assorbe il calore in eccesso dall'acqua del corpo, riducendo così la temperatura corporea. L'acqua che ha attraversato la serpentina assorbendo il calore in eccesso viene convogliata nella fognatura.

## 6. Installazione

Attenzione: ottemperare a **tutti** i regolamenti e normative durante l'installazione della presente apparecchiatura.

Verificare al momento della ricezione che il prodotto sia completo e in buono stato

In caso di difetti o malfunzionamenti, non installare l'apparecchiatura e richiedere la presenza del fornitore dell'apparecchiatura o di un tecnico del marchio in loco.

Verificare che le piastre deflettrici siano correttamente posizionate e appoggiate sui supporti saldati ai lati della carrozzeria, vedere l'immagine seguente per capire la loro corretta posizione;

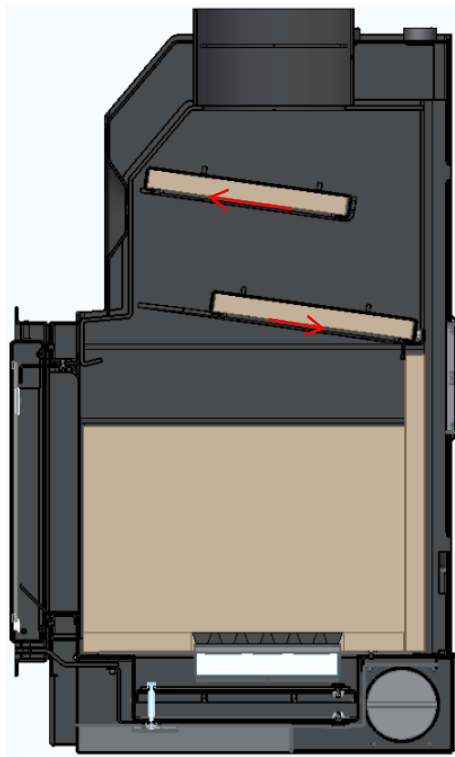
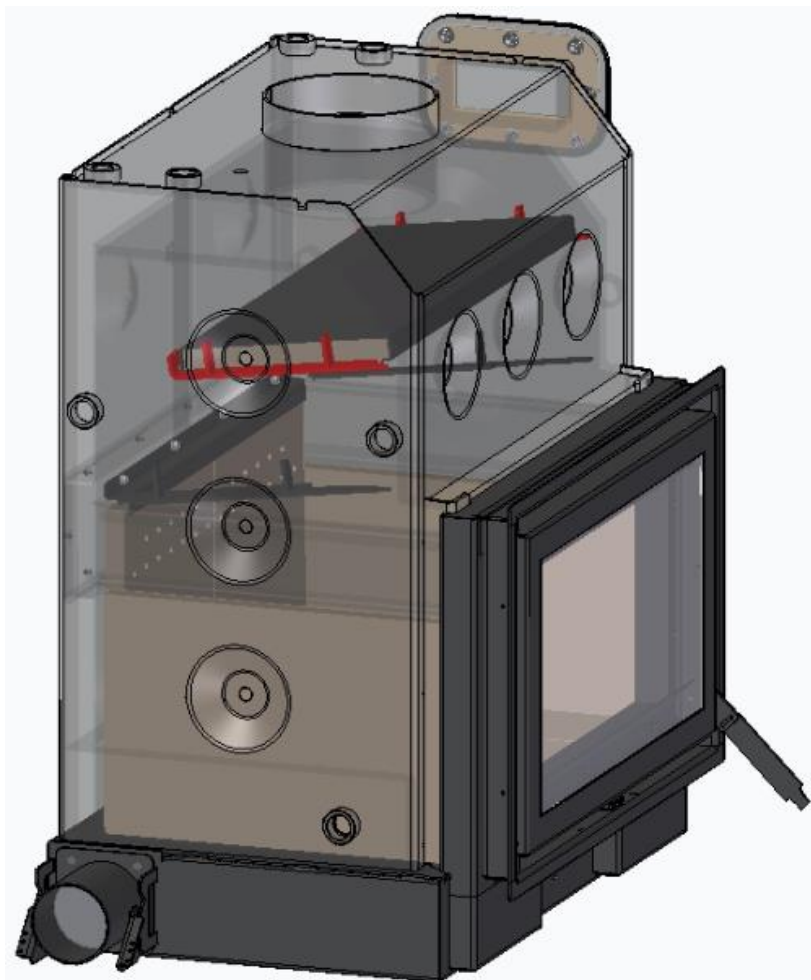


Figura 9

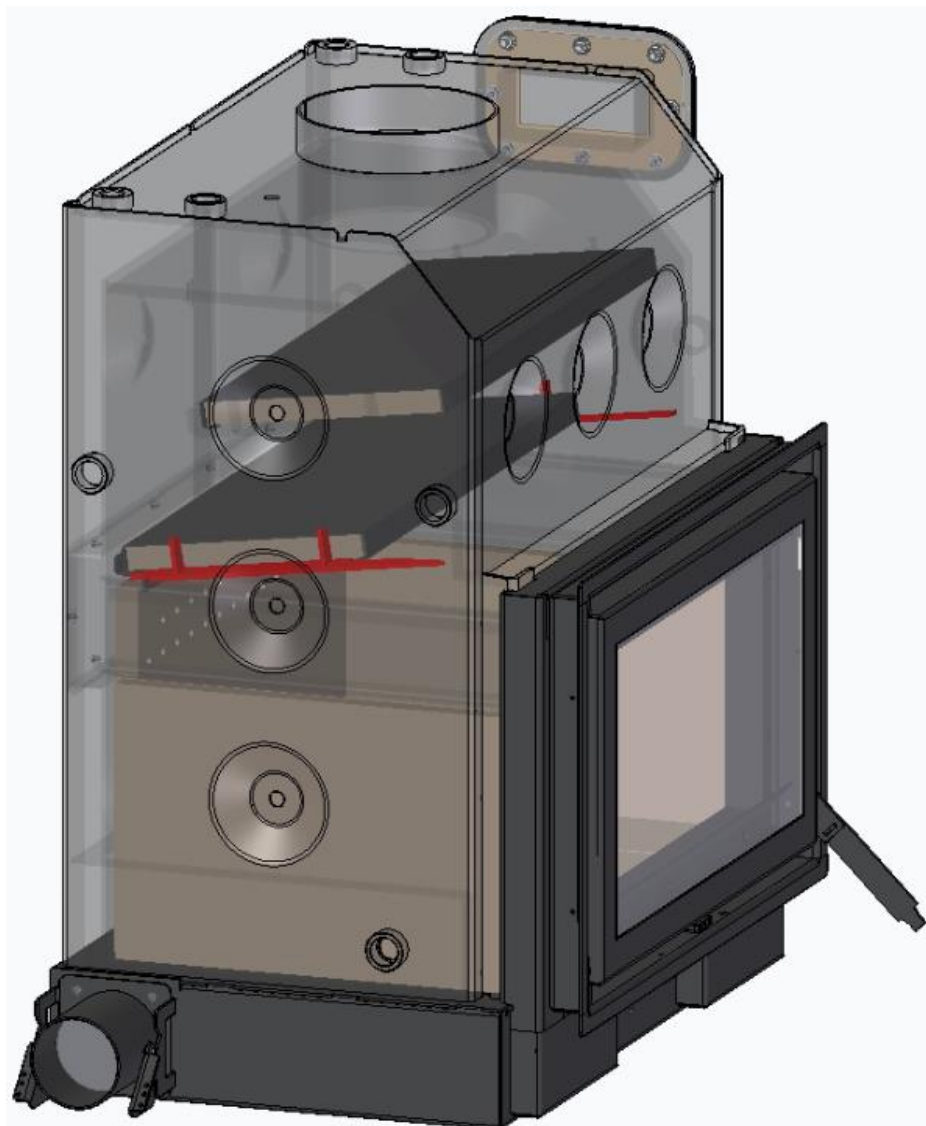
Se non sono stati applicati correttamente o devono essere riapplicati, procedere come segue:

- Inserire la prima piastra deflettoria in diagonale e posizionarla sopra i supporti superiori, posizionarla orizzontalmente e abbassarla lentamente in modo che la piastra sia centrata tra i supporti laterali (colorati in rosso nell'immagine) e appoggiata alla parte anteriore del corpo dell'unità.



**Figura 10**

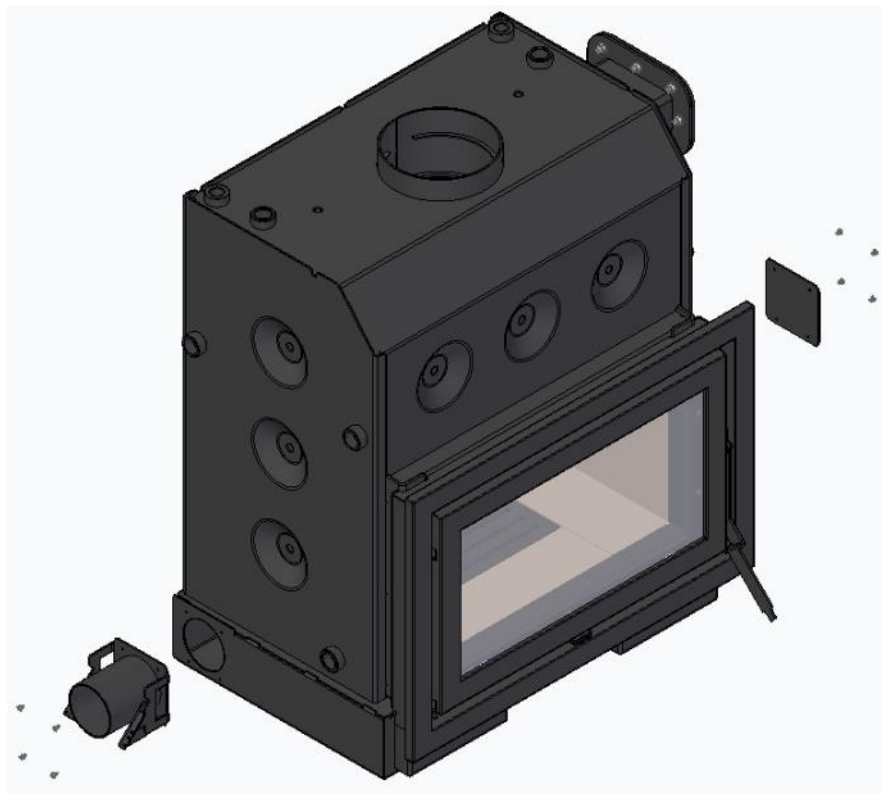
- Inserire il secondo deflettore nello stesso modo del primo, fino ai supporti rossi. Posizionarla in orizzontale e abbassare lentamente la piastra in modo che sia centrata tra i supporti laterali (colorati in rosso nella figura) e appoggiata alla parte posteriore della camera di combustione.



**Figura 11**

- Il regolatore di ingresso dell'aria può essere installato sia sul lato destro che su quello sinistro della stufa. Sul lato in cui non è installato il regolatore di ingresso dell'aria, è

necessario montare il coperchio. Per fissare sia il regolatore di ingresso dell'aria che il coperchio, è necessario utilizzare le viti contenute nel sacchetto all'interno della stufa.



**Figura 12**

L'aspirazione dell'aria per la combustione può avvenire in due modi diversi:

- a) lasciare libero l'ingresso del regolatore di ingresso dell'aria e installare griglie di ventilazione per consentire all'aria di entrare nello spazio in cui è installata la stufa. La presa d'aria dall'esterno dell'abitazione deve essere sempre garantita, deve esserci un'area di almeno 100 cm<sup>2</sup> senza ostacoli in modo che la presa d'aria sia sufficiente per il corretto funzionamento dell'apparecchio.

Se ciò non è possibile, l'installazione deve considerare le prese d'aria per la combustione dall'interno dell'abitazione, tenendo conto dell'isolamento della casa e della vicinanza di altri apparecchi che consumano aria per il loro funzionamento (ad esempio, gli scarichi della cucina o del bagno) e che possono ostacolare il funzionamento della stufa in termini di combustione e flusso d'aria. Verificare sempre che la depressione a un metro sopra la stufa sia di almeno 12 Pa.

- b) Installazione di un condotto di ingresso dell'aria. Un tubo di 100 mm di diametro può essere collegato all'ingresso della serranda di regolazione dell'aria e canalizzato verso l'esterno dell'abitazione. La lunghezza di questo tubo deve essere la più breve possibile e bisogna assicurarsi che il flusso d'aria non sia bloccato e che il tiraggio misurato a un metro sopra l'unità sia di 12Pa o superiore.

## **6.1. Circolazione dell'aria e dei fumi**

### **6.1.1. Nozioni teoriche per l'installazione di un camino**

Ci sono alcuni fattori da tenere in considerazione al momento dell'installazione della stufa che possono causare cambiamenti significativi nella depressione creata nella canna fumaria e di conseguenza nella corrente di fumo che si avrà nell'impianto.

In generale, la combustione che si crea nella stufa aumenta notevolmente la temperatura all'inizio del camino, rispetto alla temperatura ambiente esterna. Questo provoca una bassa pressione all'interno del camino (vicino alla stufa) che, insieme a una pressione più alta nell'aria esterna alla canna fumaria, genera la forza che provoca un movimento naturale dei gas lungo il tubo del camino, che chiamiamo estrazione naturale o effetto camino, e provoca anche l'ingresso dell'aria necessaria per la combustione all'interno della stufa. Maggiore è l'altezza del camino, maggiore è la differenza di pressione e quindi maggiore è l'effetto di estrazione naturale o effetto camino.

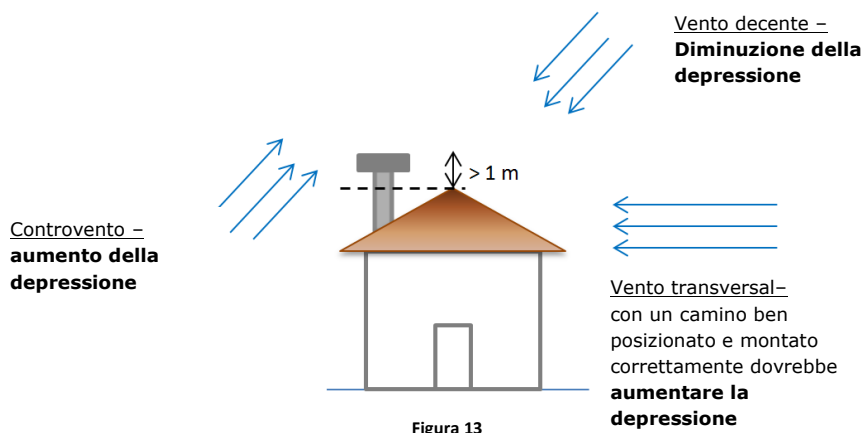
Questo effetto si basa su un calcolo fisico che indica che l'altezza minima delle canne fumarie, data l'altitudine media del territorio, le differenze delle temperature ambientali medie e le temperature medie di funzionamento delle stufe, non dovrebbe essere inferiore a 4 metri. Tuttavia, questa misura non è vincolante e ci saranno pile che funzionano bene con un'altezza minore e altre con un'altezza maggiore che funzionano peggio. Le ragioni di questo fenomeno devono essere comprese al fine di creare pile efficienti. Oltre ai normali fattori geografici (altitudine, esposizione al sole, direzione) e atmosferici (pioggia, nebbia, neve) che influenzano il tiraggio di un camino e la sua depressione, o anche la capacità di estrarre i fumi dalla stufa, c'è un altro fattore spesso decisivo di cui bisogna tenere conto: il VENTO.

Infatti, il vento prevalente (che spesso dipende dalla morfologia del terreno e dalle zone in cui si trovano le case) può causare cambiamenti molto rilevanti nella depressione creata in un camino, cioè un vento con una corrente prevalentemente ascensionale provoca un aumento della depressione nel camino e questo giustifica un migliore tiraggio. Al contrario, un vento prevalentemente sottovento provoca una diminuzione della depressione nel

camino, causando talvolta effetti di pressione positiva, il che significa che annulla la capacità e l'estrazione dei camini.

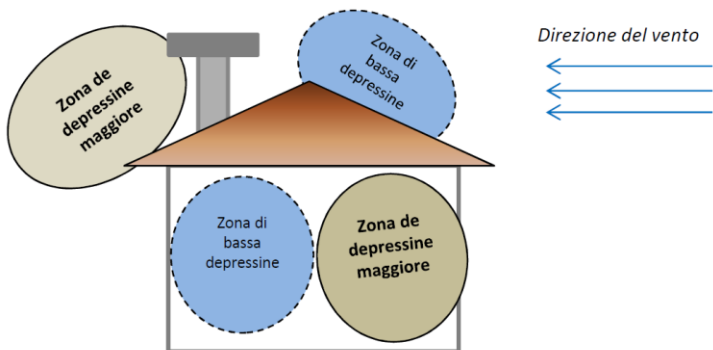
Un vento prevalentemente laterale ha un effetto che dipende da come è montato il camino. Per capire questo effetto, possiamo indicare che un sottovento a 45 con una velocità di 8 m/s (che in una scala di beaufort dei venti da 0 (aratura) a 12 (uragano), corrisponde a un vento di 5 (brezza fresca)) provoca un effetto di aumento della pressione di circa 17 Pa, che può annullare l'effetto di un camino con una depressione normale ad esempio di 12 Pa.

Oltre alla direzione e alla forza del vento e alla morfologia del terreno circostante, anche la posizione e il posizionamento del camino rispetto all'abitazione è un fattore da tenere in considerazione.



Le differenze di depressione causate dal vento all'esterno dell'abitazione si fanno sentire anche all'interno della casa e la collocazione delle stufe nella zona direttamente esposta al vento può aumentare la depressione che si crea nel camino, un fatto che compete con la pressione causata dal vento all'esterno dell'abitazione, che funziona in modo inversamente proporzionale, vale a dire che la zona con la minore depressione sarà quella direttamente esposta al vento.

Nella maggior parte dei casi questo non è un problema e l'avvallamento creato dall'altezza del camino annulla questo effetto, ma in questi casi è possibile compensarlo posizionando il camino nella zona meno esposta, aumentando così la capacità di avvallamento del camino.



**Figura 14**

### **6.1.2. Consigli per l'installazione**

Questa tecnologia deve essere installata in un locale in cui circoli liberamente aria esterna. Eventuali griglie per l'ingresso dell'aria saranno collocate nel locale in modo da non potersi bloccare, in modo che sul luogo d'installazione c'è aria sufficiente per evitare una scarsa circolazione;

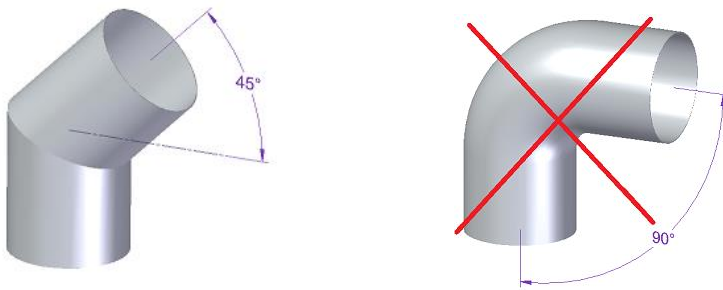
L'aria di combustione entra nel recuperatore attraverso un sistema di controllo dell'intensità di combustione. Non si dovranno creare ostacoli a questo flusso;

Non deve essere usato ventilatori per l'estrazione dell'aria del compartimento d'installazione;

L'impiego di questa apparecchiatura contemporaneamente ad altre tecnologie di riscaldamento che necessitano di fornitura d'aria può richiedere delle entrate aggiuntive di aria. L'installatore valuterà la situazione in funzione delle richieste di aria complessive;

Così che il funzionamento della stufa in condizioni normal, la circolazione del gas di scario per provocare una depressione di 12 Pa un metro sopra il collo dell'imbuto. È questa la depressione non viene raggiunto nel camincho, il vostro camincho potrebbe non funzionare corretatamente, che il fumo del combustibile al di fuori o consumare in eccesso. Per ottenere una buona installazione si dovranno applicare, verticalmente, almeno 2 metri di tubo metallico rigido del camino con lo stesso diametro dell'uscita dei fumi del recuperatore. Nella prosecuzione di questa parte, è ammesso l'impiego di elementi di tubatura con un'inclinazione massima di 45° (in questo caso, per assicurare la pulizia del camincho ogni anno); le seguenti figure è illustrato rispettivamente il modo corretto e scorretto per l'installazione delle curve.



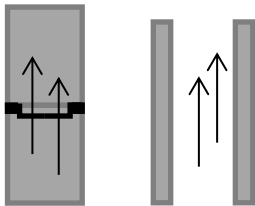


**Figura 15**

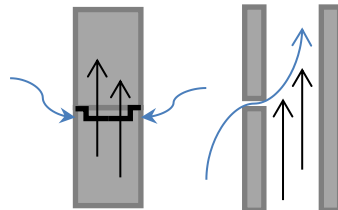
Un tubo a parete semplice, installato all'esterno o in aree con variazione termico, crea una condensazione del vapore acqueo presente nei gas di combustione, pertanto si consiglia l'utilizzo di un tubo isolato a parete doppia.

Tubi raccordi devono essere ben chiusi, in modo che eventual crepe non consentono l'ingresso di aria;

**La chiusura dei tubi correcta**



**La chiusura dei tubi non correcta**



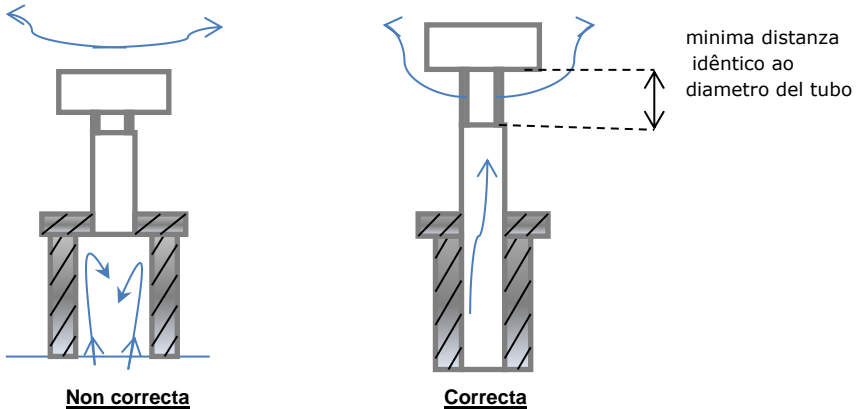
**Figura 16**

Si consiglia di installare un regolatore automatico del tiraggio impostato a 12Pa. Questo meccanismo protegge la stufa dall'eccesso di tiraggio che può essere prodotto da una canna fumaria con un tiraggio eccessivo, da particolari condizioni atmosferiche o da punti caldi nei cicli di combustione. Il raggiungimento di un controllo stabile del tiraggio consentirà di controllare meglio la velocità di combustione e quindi di risparmiare energia e combustibile.



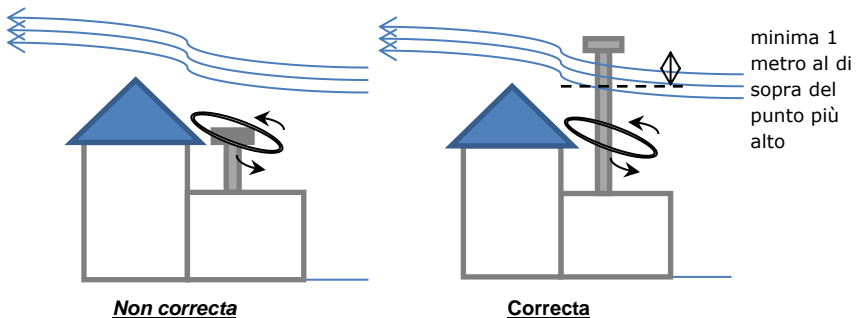
**Figura 17**

Tubi raccordi non devono consentire riduzione; la pareti interne deve essere perfettamente liscia e priva di ostacoli; cappelli deve essere collocato in modo da no ostacolare il progetto;



**Figura 18**

La cima del caminho dovrà consentire una buona circolazione dell'aria e sarà collocata ad almeno 1 metro sopra il comignolo o qualsiasi altro ostacolo situato nel raggio di 3 metri; se necessário aumentare il progetto si prevede di aumentare l'altura del caminho;



**Figura 19**

Non si dovrà utilizzare lo stesso camino per più di due apparecchiature o caminetti aperti. Nei camini collettivi, ogni camino terminerà nelle finestre, le quali si troveranno allo stesso livello, in modo indipendente, affinché la circolazione dell'aria espella i gas all'esterno;

Qualora il camino sia di mattoni, non dovrà essere troppo largo, in quanto il fumo, disperdendosi, raffredda e pregiudica il tiraggio. Qualora sussistano difficoltà di tiraggio, si potrà applicare una ventola o inserendo un tubo metallico interno, per migliorare la circolazione.

## **6.2. Requisiti del locale d'installazione**

Il pavimento su cui è installata la stufa deve consentire un carico permanente di 1 kg/cm<sup>2</sup>. Se la capacità di carico del pavimento non è sufficiente, è possibile utilizzare una piastra rigida per distribuire il carico su una superficie maggiore di quella che sostiene la stufa.

In prossimità delle pareti della stufa non devono essere utilizzati materiali combustibili.

Le dimensioni del locale in cui viene installata la stufa devono rispettare

- 15 cm tra le pareti laterali della stufa e le pareti del locale.
- 5 cm tra la parete posteriore della stufa e la parete della stanza.

Se c'è uno scambio di calore significativo e indesiderato attraverso le pareti della stanza, è consigliabile isolare la stanza in modo da ridurre al minimo le perdite. Le prestazioni nominali - potenza dell'acqua e potenza dell'ambiente - possono essere raggiunte solo se le pareti della stufa sono isolate termicamente.

Le pietre ornamentali devono essere distanti 5 mm dall'apparecchio per consentire l'espansione del materiale metallico e devono essere installate in modo da poter rimuovere la stufa senza danneggiarla in caso di malfunzionamento;

I materiali davanti alla stufa devono essere in grado di sopportare il riscaldamento per effetto della radiazione attraverso il vetro dell'apparecchio e quindi non devono avere caratteristiche combustibili.

Il camino deve essere sigillato con un materiale refrattario - cemento refrattario o altro.

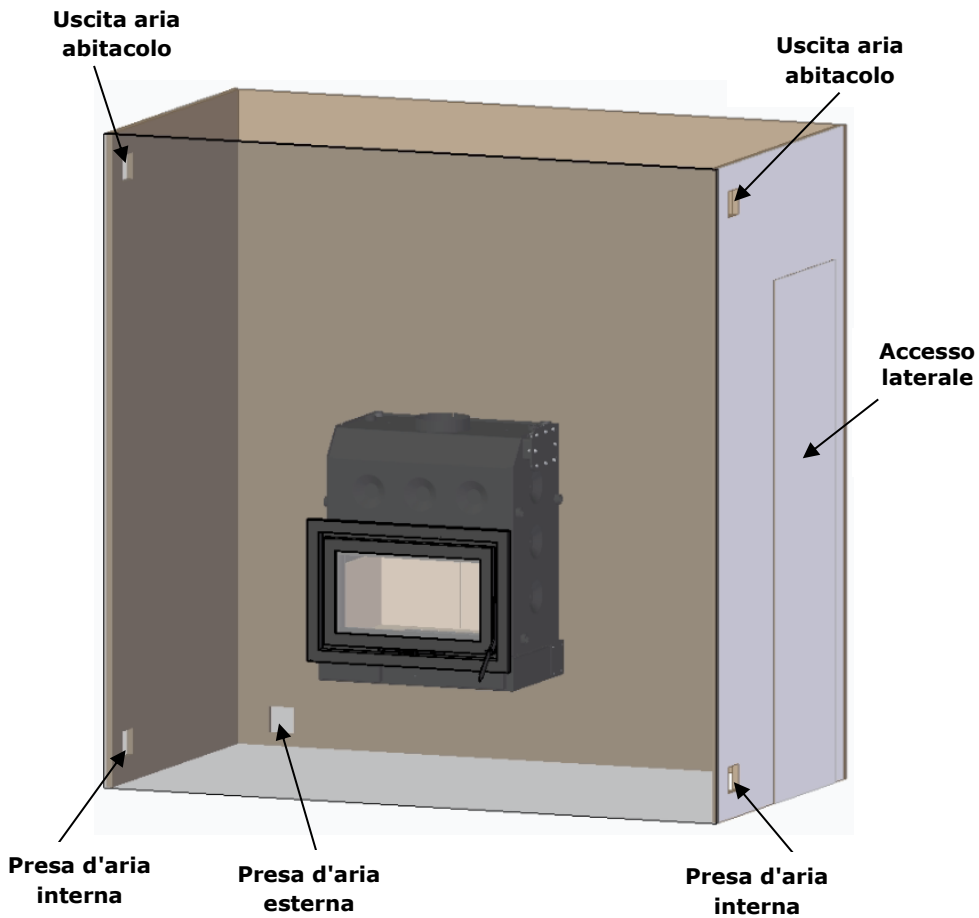
L'uso del legno nelle finiture può comportare lo svantaggio di un rischio di incendio, per cui si consiglia di isolarlo adeguatamente o di non utilizzarlo affatto.

In queste stufe, l'aspirazione dell'aria per la combustione può avvenire in due modi diversi:

- a) Mediante griglie di ventilazione. Installare le griglie di aspirazione dell'aria per la zona dell'inserito dell'apparecchio, che devono essere realizzate come indicato nella figura seguente, per garantire il corretto funzionamento della stufa. La presa d'aria dall'esterno deve essere sempre garantita e deve avere una superficie di almeno 100 cm<sup>2</sup> e senza ostacoli, in modo che l'ingresso dell'aria sia sufficiente per il corretto funzionamento della stufa.

Se questa presa d'aria non è possibile, l'installazione deve prevedere prese d'aria (almeno 100 cm<sup>2</sup>) per la combustione dall'interno dell'abitazione, tenendo conto dell'isolamento della casa e della vicinanza di altri apparecchi che consumano aria per il loro funzionamento (ad esempio, scarichi della cucina o del bagno) e che potrebbero ostacolare il funzionamento della stufa in termini di combustione e flusso d'aria.

Lo spazio interno in cui è installata la stufa deve essere ventilato in modo da evitare l'accumulo di calore in eccesso. A tal fine, installare 20 ingressi d'aria in basso e uscite in alto con sezioni minime di 100 cm<sup>2</sup>, come mostrato nella figura.



**Figura 20**

- b) Installazione di un condotto di ingresso dell'aria. Un tubo di 100 mm di diametro può essere collegato all'ingresso della serranda di regolazione dell'aria e canalizzato verso l'esterno dell'abitazione. La lunghezza di questo tubo deve essere la più breve possibile e bisogna assicurarsi che il flusso d'aria non sia bloccato e che la corrente d'aria misurata a un metro sopra l'unità sia pari o superiore a 12Pa. Questo tipo di installazione garantisce che l'aria di combustione provenga sempre dall'esterno dell'abitazione, evitando la circolazione di aria indesiderata all'interno della casa. In questo modo l'installazione diventa ermetica. Come per l'installazione precedente, saranno necessari dei fori (minimo 100cm<sup>2</sup>) per ventilare l'interno dello spazio in cui è installata la stufa.

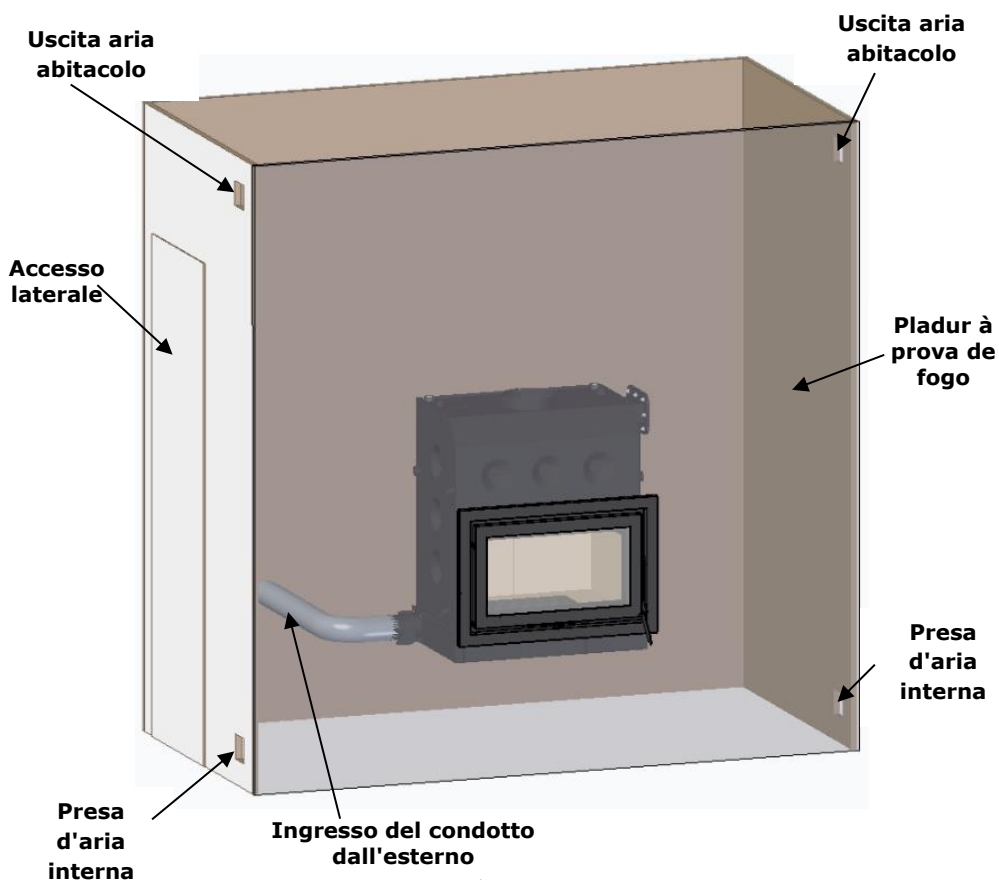


Figura 21

Se possibile, è consigliabile installare un accesso su entrambi i lati, in modo da poter effettuare più facilmente la manutenzione in futuro.

### 6.3. Installazione idraulica

Al capitolo 12 (schemi d'installazione) si troveranno gli schemi di collegamento possibile nell'ambito di un'installazione di riscaldamento centrale, con o senza riscaldamento delle acque per uso domestico;

La temperatura minima di collegamento della pompa di circolazione deve essere di 60°C per evitare fenomeni di condensazione all'interno del recuperatore.

La pompa deve essere applicato il circuito di retroazione di radiatori.

Il termostato deve essere erogatore immersione e la combustione deve essere applicato al tubo di uscita per radiatori.

Se l'opzione d'installazione è con vaso d'espansione chiuso, questo non sarà inferiore a 25 litri e le valvole di sicurezza dovranno essere di 3 bar (idonee per un impiego fino a 90°C). Si consiglia la collocazione aggiuntiva di una valvola di sicurezza di pressione e temperatura (3bar / 90°C).

Per effetto dello svuotamento dell'apparecchio, sarà collocato un rubinetto in una delle uscite previste per questo scopo, nella zona laterale inferiore dello stesso.

Il fluido di trasporto di calore sarà acqua con aggiunta di un prodotto anticorrosivo, atossico e nelle quantità raccomandate dal fabbricante del prodotto.

Il regolatore automatico di combustione evita che la temperatura dell'acqua all'interno dell'apparecchio salga troppo, qualora la potenza termica rimossa sia inferiore a quella prodotta. Per farlo, si riduce l'entrata di aria principale e quindi si diminuisce la velocità di combustione. Questo è un meccanismo di protezione e sicurezza importante per evitare che l'acqua entri in ebollizione e/o che la pressione aumenti troppo, facendo scattare i dispositivi di sicurezza di emergenza. Il regolatore deve essere collocato nel filetto indicato nel diagramma. Deve essere regolato per chiudere il portello d'ingresso dell'aria principale a 80°C – **al fine di ottenere il corretto funzionamento di una delle machine ed attrezzature elencate in questo manuale, deve installare sempre il regolatore automática de la combustione.**

In caso di rischio di congelamento nello spazio in cui si trova il recuperatore o nelle condotte di fluido, l'installatore deve aggiungere al fluido circolante un anti-gelo nelle proporzioni raccomandate dal rispettivo fabbricante, per evitare il congelamento alla temperatura minima assoluta prevista.

Non accendere il recuperatore di riscaldamento central ad acqua senza il circuito idraulico è riempito di fluido ed in piena attività.

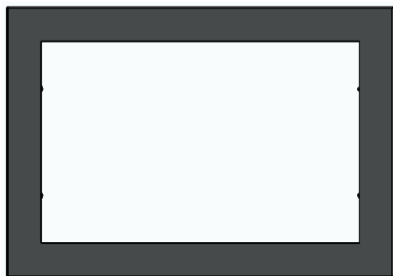
È essenziale essere in grado di accedere a vari componenti del proprio sistema idraulico durante la vita del materiale, è possibile effettuare la manutenzione regolare e intervenire o sostituire i componenti che sono necessari nel corso del tempo.

## **6.4. Cornice di finitura opzionale**

### **6.4.1. Finitura dei modelli di cornici**

La cornice di finitura è un articolo opzionale che può essere acquistato per migliorare l'estetica delle stufe Ecofogo Eco, Mytho Eco e Acqua Eco. È possibile scegliere tra cornici di vetro larghe, strette e strette.

Modelli per Ecofogo Eco, Mytho Eco:



Cornice largo ref.: MO1160P029



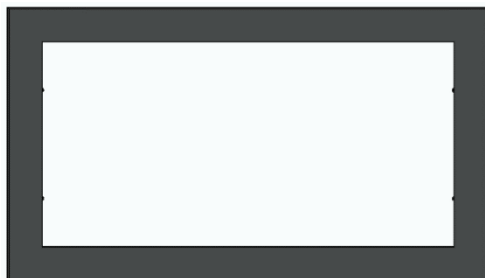
Cornice stretto ref.: MO1160P028



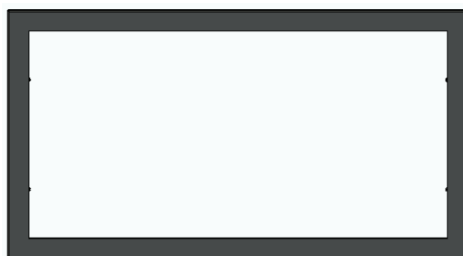


Cornice di vetro ref.: MO1160P030

Modelli per Acqua Eco:



Cornice largo ref.: MO01160G020



Corneci stretto ref.: MO01160G019



Cornice di vetro ref: MO01160G023

#### 6.4.2. Montaggio delle cornici di finitura

Se si desidera installare gli anelli di finitura sulle stufe Ecofogo Eco, Mytho Eco e Acqua Eco, procedere come segue:

- a) Aprire la porta.
- b) Inserire le 4 viti M4 fornite con il telaio, ma non serrarle completamente.
- c) Posizionare l'anello sulla stufa finché non è completamente a filo con la parete anteriore.
- d) Serrare le viti fino a fissare il cerchio nella posizione desiderata.

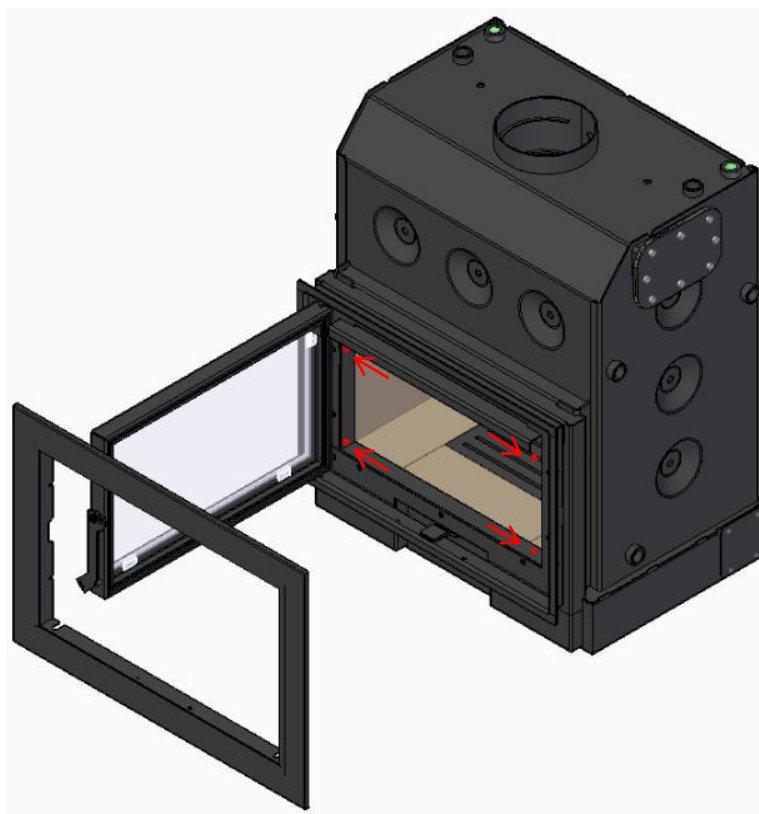
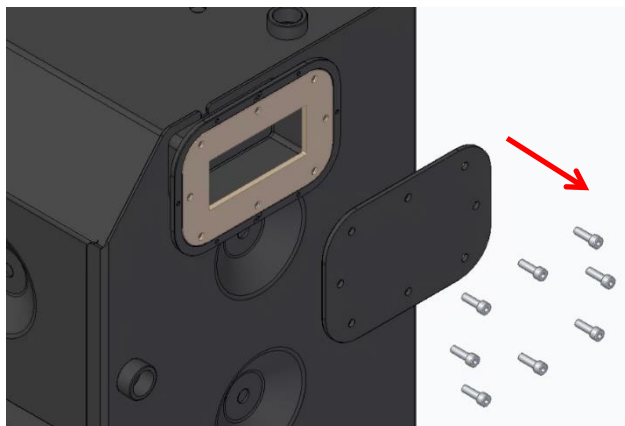


Figura 22

## 6.5. Installazione del kit anti-avvolgimento

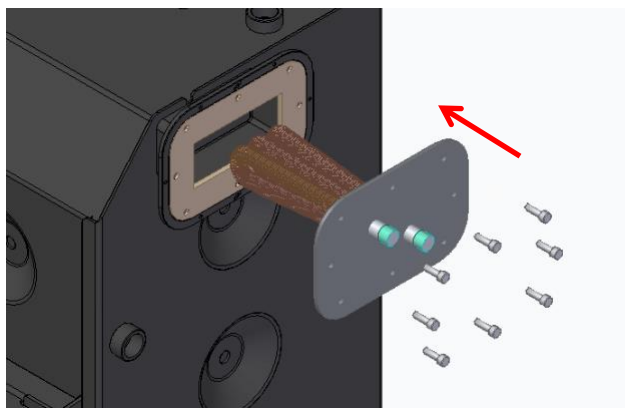
Sul lato destro della stufa è possibile installare un kit antiritiro (venduto separatamente). Per installare il kit, procedere come indicato nei passaggi seguenti:

- a) Rimuovere le viti e i dadi per poter rimuovere il coperchio laterale.



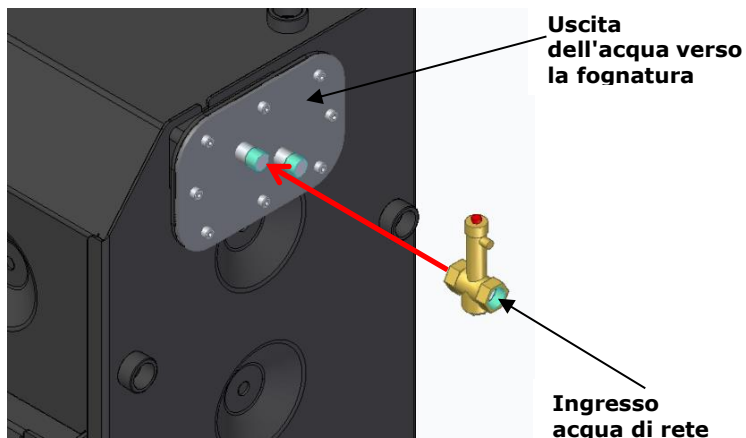
**Figura 23**

b) Posizionare il kit nella stessa posizione del coperchio, assicurandosi che la guarnizione in silicone sia centrata rispetto ai fori. Inserire le viti senza stringerle completamente e, dopo aver controllato che tutto sia posizionato correttamente, stringerle alternativamente per garantire una corretta tenuta.



**Figura 24**

c) Infine, è necessario installare la valvola termostatica 97°C (non fornita nel kit), sull'attacco superiore del kit anti-packing. Questa valvola deve essere collegata alla rete idrica, con una pressione minima di 3 bar e la temperatura dell'acqua deve essere di  $10 \pm 5^\circ\text{C}$ . L'altro attacco del kit deve essere collegato direttamente alla rete fognaria.



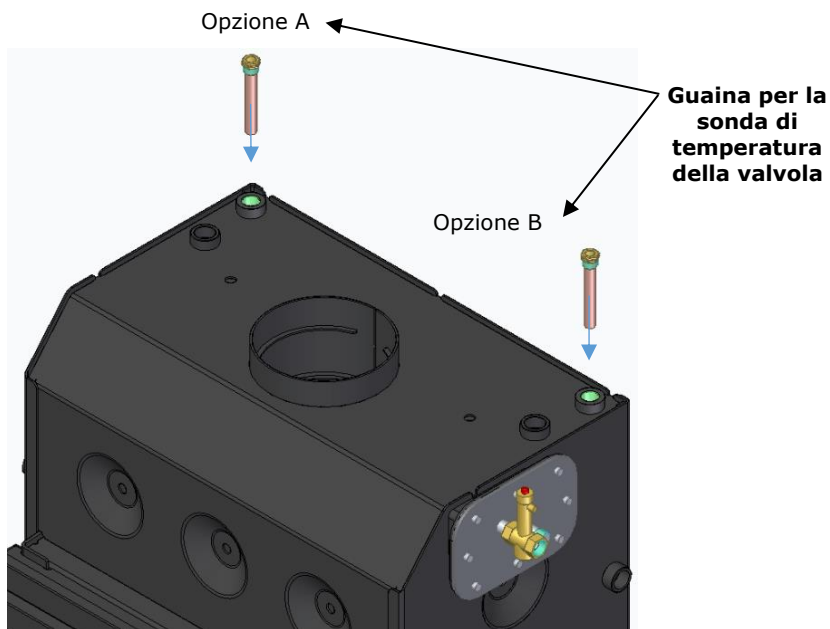
**Figura 25**

- ⚠ Nota: non collegare il kit di protezione a un'alimentazione idrica che dipende dall'elettricità, ad esempio l'acqua del pozzo.
- ⚠ Il circuito di alimentazione del kit anticondensa deve essere indipendente dal circuito di riscaldamento a cui è collegata la stufa.
- ⚠ Prima di collegare la valvola di scarico termico, verificare la direzione del flusso dell'acqua, che di solito è indicata da una freccia sul corpo della valvola.



**Figura 26**

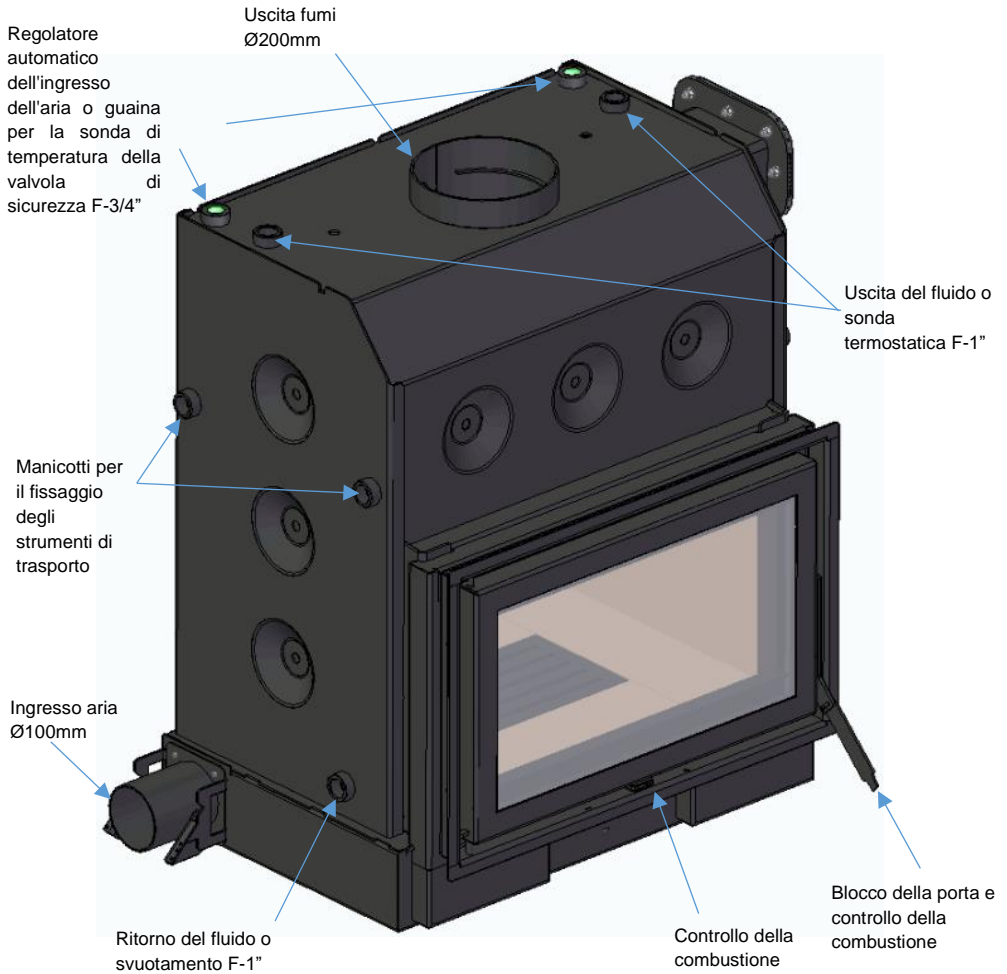
d) Montare la guaina della valvola termostatica sull'ingresso da  $\frac{3}{4}$ " che è libero. Questo dipende dal lato in cui è stato installato il regolatore automatico di ingresso dell'aria. Avete l'opzione A se l'avete posizionata a destra e l'opzione B se l'avete posizionata a sinistra. Inserire la sonda di temperatura della valvola termostatica all'interno della guaina e fissarla.



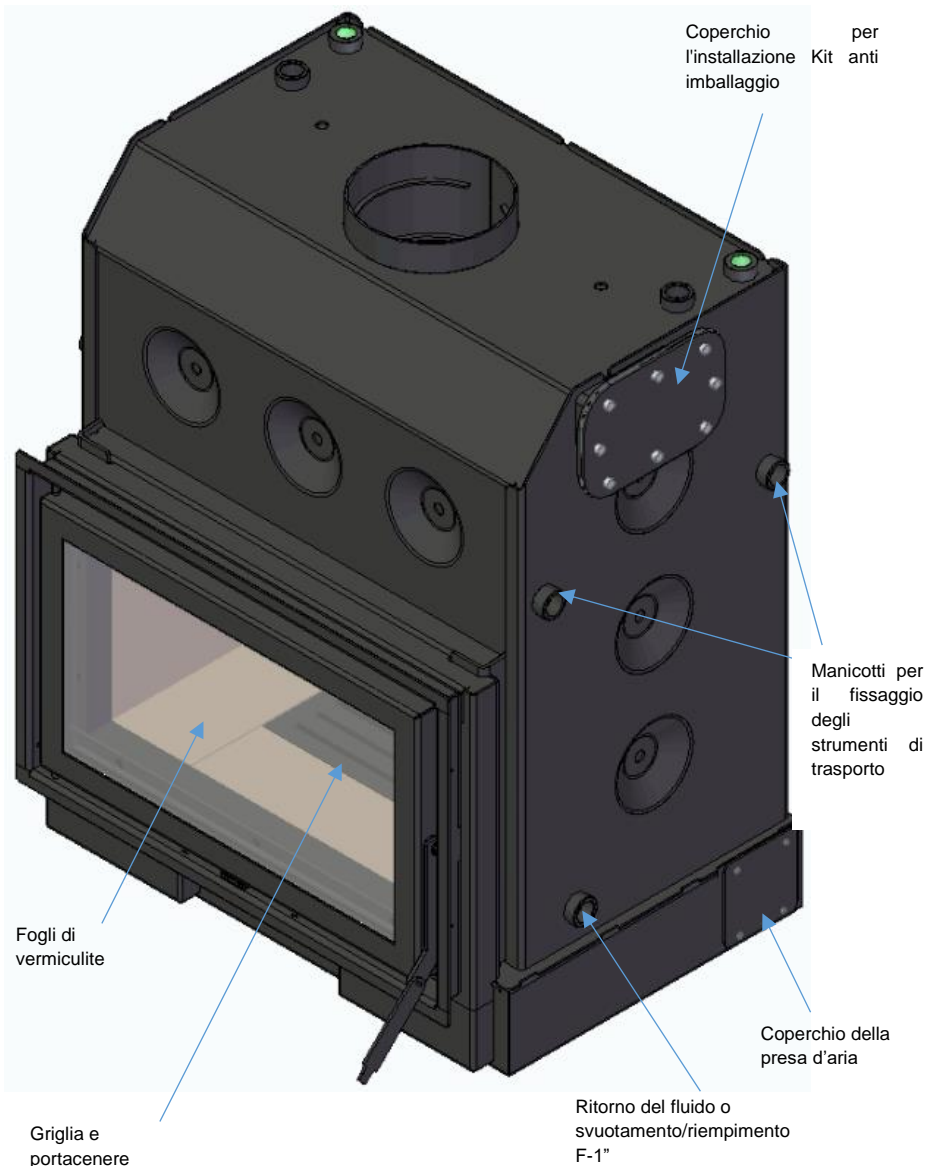
**Figura 27**

**⚠ Al termine dell'installazione del kit antiavvolgimento e prima di avviare il funzionamento dell'apparecchiatura, è necessario testare l'installazione per verificare l'assenza di perdite.**

## 7. Parti principali della stufa



**Figura 28**



**Figura 29**

## 8. Istruzioni di utilizzo

Attenzione: ottemperare a **tutti** i regolamenti e normative durante l'installazione della presente apparecchiatura.

### 8.1. Combustibile

In questo tipo di apparecchiatura si deve utilizzare solo legna secca. Non può essere utilizzato come inceneritore e devono essere esclusi altri materiali come carbone, legno con pitture, vernici, diluenti, combustibili liquidi, colle e plastica. Evitate anche di bruciare materiali combustibili comuni come cartone e paglia. La legna da ardere deve avere un basso contenuto di umidità (meno del 20%) per ottenere una combustione efficiente, evitare depositi di creosoto nella canna fumaria e sul vetro e ridurre al minimo l'ossidazione delle apparecchiature.

**Tabella 2 - elenco dei tipi di legna che possono essere utilizzati in un recuperatore di calore SOLZAIMA, con la distribuzione geografica e il potere riscaldante/reazione per tipo di legna**

Nome volgare	Nome scientifico	Distribuzione (totale: 18 distretti)	Caratteristiche				
			Fumo	Calore	Accensione	Velocità di combustione	Durezza
Pino	Pinus	Europa tranne Finlandia, Svezia settentrionale e Norvegia.	Poco	Forte	Facile	Rapido	Morbido
Sughero (+)	Quercus suber	Europa	Poco	Molto forte	Facile	Medio	Duro
Eucalipto	Eucalyptus	Regione mediterranea	Molto	Medio	Difficile	Lento	Duro
Leccio (+)	Quercus ilex	Europa	Poco	Molto forte	Difficile	Lento	Duro
Ulivo	Olea	Regione mediterranea	Poco	Molto forte	Difficile	Lento	Duro
Quercia	Quercus	Europa	Poco	Forte	Difficile	Lento	Duro
Frassino	Fraxinus	Europa	Medio	Forte	Difficile	Lento	Duro
Betulla	Betulla	Europa	Poco	Molto forte	Facile	Rapido	Morbido
Faggio	Fagus	Europa, tranne Penisola Iberica e Europa settentrionale, incluso Regno Unito.	Poco	Forte	Difficile	Lento	Duro
Olmo	Ulmus	Europa	Medio	Forte	Difficile	Lento	Duro
Bordo /Falso - Platano	Acero	Europa	Poco	Medio	Medio	Lento	Morbido
Pioppo	Populus	Europa	Poco	Forte	Facile	Rapido	Morbido
Castagno	Castanea	Europa	Medio	Forte	Difficile	Lento	Duro



### **8.1.1. Potenza**

La potenza del camino indica la sua capacità di riscaldamento, cioè la quantità di calore prodotto dalla trasformazione della legna in energia termica per la casa. La potenza viene solitamente espressa in kW ed è collegata alla qualità e quantità di legna immessa per la combustione.

La potenza nominale è la misura di un carico di legna standard testata in laboratorio per un determinato periodo di tempo. Questo valore è ottenuto da test effettuati in un laboratorio accreditato secondo lo standard.

La potenza di utilizzo è quella raccomandata dal fabbricante che ha testato il prodotto con un carico di legna nell'ambito di parametri ragionevoli di funzionamento minimo e massimo delle attrezzature. Tale potenza di utilizzo minima e massima si ottiene modificando le cariche di legna.

### **8.1.2. Efficienza energetica**

Quando si parla di energia necessaria per climatizzare una casa, occorre definire due parti principali. L'isolamento della casa, che influisce sulla dispersione termica dell'abitazione, rendendo necessario un maggiore o minore apporto di calore per mantenere la stessa temperatura, e le prestazioni della stufa che genera il calore, che richiederà più o meno legna per produrre la stessa quantità di calore. La combinazione di queste due parti definisce principalmente l'efficienza energetica. Una maggiore efficienza energetica consente una riduzione significativa del fabbisogno energetico, riducendo così la dipendenza complessiva dai combustibili fossili e da altre risorse energetiche non rinnovabili.

In questo modo, l'efficienza energetica da sola può portare a risparmi significativi sia in termini economici che ambientali.

Le stufe Ecofogo Eco, Mytho Eco e Zaima Eco hanno un'efficienza dell'80%, mentre Acqua Eco ha un'efficienza del 78%, ben al di sopra di quanto richiesto dalla normativa e rendendo la vostra casa significativamente più efficiente dal punto di vista energetico.

Un rendimento dell'80% significa che la stufa è in grado di utilizzare l'80% dell'energia contenuta nella legna per riscaldare la casa.

A titolo di esempio, si veda il seguente confronto del consumo di legna in 1 ora per riscaldare una stanza di circa 35m<sup>2</sup> con un apparecchio da 5kW.



In un caminetto tradizionale con un rendimento del 10%, è necessario consumare 12 kg di legna



In un recuperatore (classe 4) con un rendimento del 30%, è necessario consumare 4 kg di legna



In un recuperatore con un rendimento del 50% (classe 3), è necessario consumare 2,4 kg di legna



In un recuperatore Solzaima con un rendimento del 75% (classe 1), è necessario consumare appena 1,6 kg di legna

**Figura 30**

## **8.2. Primo utilizzo**

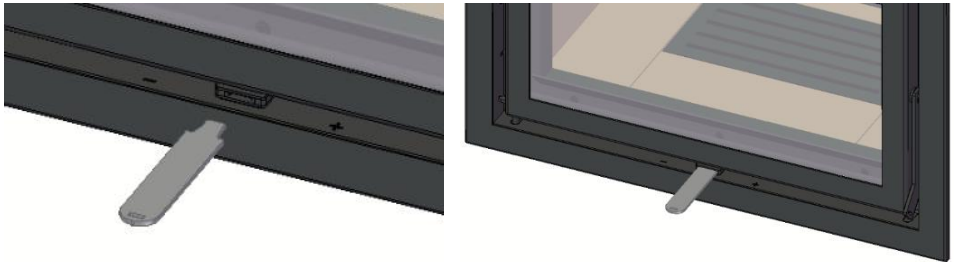
Richiedere all'installatore di procedere all'avviamento dell'apparecchiatura dopo aver verificato l'operatività dell'installazione;

Al primo utilizzo del recuperatore di calore, avviene l'indurimento della vernice, che può dare origine alla produzione di fumi aggiuntivi. Qualora sia necessario, si dovrà arieggiare il locale aprendo le finestre e le porte verso l'esterno.

### 8.3. Istruzioni per l'uso della stufa

#### 8.3.1. Regolazione del controllo della combustione

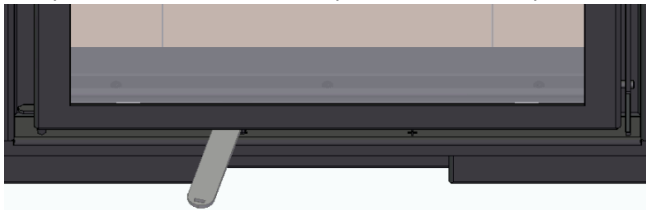
Nella parte centrale sotto lo sportello si trova il foro per l'inserimento dell'attrezzo per spostare il comando della combustione in modo sicuro.



**Figura 31**

Nella posizione più a sinistra, entrambi gli ingressi dell'aria primaria e secondaria sono chiusi; per motivi di sicurezza è consentito solo un piccolo flusso di aria secondaria, per evitare possibili concentrazioni di gas.

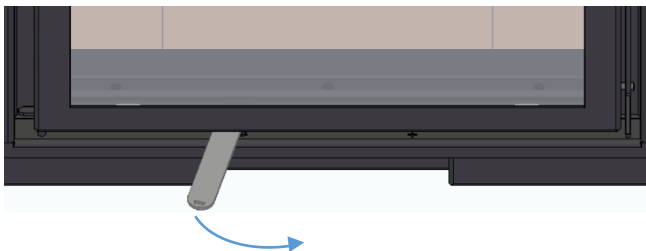
→ Questa posizione viene utilizzata quando la stufa è spenta.



**Figura 32**

Quando il comando viene spostato sulla zona centrale, l'aria secondaria viene aperta fino a raggiungere il 100% nel punto centrale. L'aria primaria rimane chiusa.

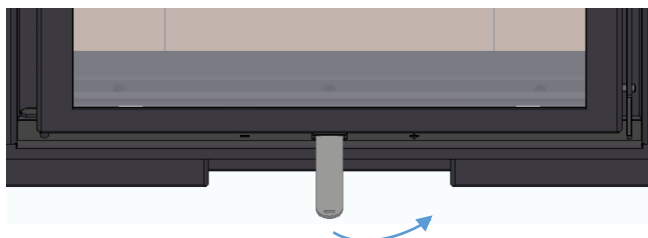
→ Questa gamma di controllo della combustione viene utilizzata quando la stufa brucia in modo costante e si desidera controllare la velocità e la potenza della combustione. Più ci avviciniamo al punto centrale, più velocità e potenza otteniamo, ma sempre con un'elevata efficienza.



**Figura 33**

Dal punto centrale di controllo alla posizione più a destra, l'aria primaria viene aperta progressivamente mentre l'aria secondaria rimane aperta al 100% in questa zona.

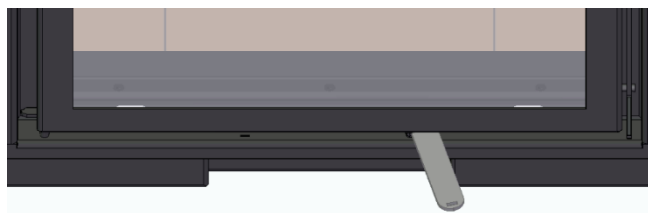
→ Questa gamma viene utilizzata per aumentare la velocità e la potenza della combustione. Accelerando la combustione, si ottiene una maggiore potenza, ma a scapito delle prestazioni.



**Figura 34**

Quando il comando è completamente a destra, sia l'aria primaria che quella secondaria sono aperte al 100%.

→ Questa posizione serve per l'accensione iniziale o per riaccendere il fuoco quando si effettua il rifornimento. Questa posizione viene normalmente utilizzata solo per pochi minuti, in quanto il tasso di combustione è molto elevato.

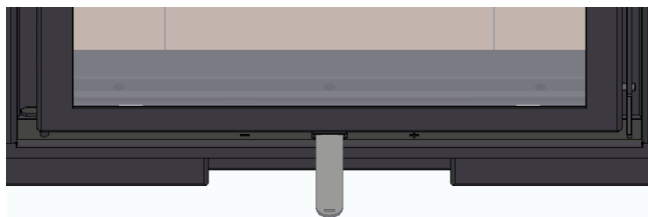


**Figura 35**

### **8.3.2. Accensione**

- a) Aprire completamente il comando di combustione (completamente a destra);
- b) Collocare le pigne (preferibilmente) o gli accendifuoco sul portacenere;
- c) Posizionare legna da ardere di piccole dimensioni, accatastata orizzontalmente;
- d) Per facilitare l'illuminazione ed evitare il più possibile la condensa, lasciare la porta aperta di 2 o 3 dita per massimizzare l'ingresso dell'aria. **Non lasciare mai la stufa con la porta aperta senza sorveglianza.**

e) Il tempo di accensione termina quando si vede che il carico di legna brucia in modo continuo, non c'è possibilità di spegnimento e la stufa ha raggiunto una temperatura di esercizio priva di condensa. A questo punto il comando della combustione deve essere portato in posizione centrale (questa posizione può dipendere dalla qualità e dalla quantità di legna).

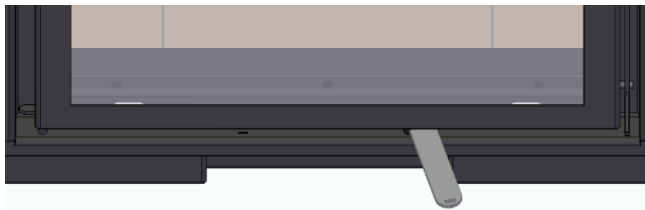


**Figura 36**

L'ingresso dell'aria principale sarà regolato automaticamente in funzione della temperatura della stufa, grazie all'azione del regolatore automatico dell'ingresso dell'aria, come visto al punto 6.3 Installazione idraulica.

### **8.3.3. Rifornimento**

- a) Aprire la porta con l'aiuto di un attrezzo per quanto necessario in modo da non rischiare di bruciarsi, cercare di raccogliere le braci nella parte centrale della camera, ricordando che l'aria deve passare attraverso di esse per facilitare l'accensione.
- b) Posizionare i tronchi orizzontalmente e parallelamente alla parete di fondo. Cercate sempre di lasciare una distanza di circa 3-5 cm tra i tronchi e le pareti, in modo che l'aria possa circolare correttamente.
- c) Chiudere la porta e aprire il regolatore di combustione al massimo (completamente a destra), in modo da consentire l'ingresso dell'aria primaria e facilitare la combustione per il tempo necessario a garantire la combustione dei ceppi (tra 1 e 5 minuti, a seconda della qualità della legna e delle braci). Se necessario, si può aprire la porta di qualche centimetro per accendere il fuoco e poi richiuderla. **Ricordate di non lasciare mai la stufa incustodita con la porta aperta.**



**Figura 37**

d) Se non si ottiene una fiamma attiva, la quantità di gas che si accumula nella camera di combustione può concentrarsi ed esplodere, quindi è molto importante assicurarsi che ci sia sempre una fiamma attiva.

e) Quando il fuoco è ben avviato, posizionare il regolatore in posizione centrale.

Se non è stato installato un condotto d'aria per l'aspirazione dell'aria esterna, l'aria di combustione verrà prelevata dalla stanza in cui si trova la stufa, consumando così l'ossigeno di questa stanza. In questo caso, è necessario assicurarsi che le aperture o altri dispositivi che consentono l'ingresso dell'aria esterna non siano ostruiti.

L'utilizzo di questa apparecchiatura in concomitanza con altri apparecchi che richiedono un'alimentazione d'aria (ad es. apparecchi a gas, bracieri, ecc.) può richiedere prese d'aria supplementari e l'utente deve assicurarsi che non vi siano ostacoli alla ventilazione necessaria per tutti gli apparecchi in funzione, in particolare per gli estrattori di fumi o gli apparecchi di cottura.

Lo sportello deve essere aperto solo durante il rifornimento. Le normali condizioni di utilizzo dell'apparecchiatura implicano che la porta debba essere tenuta chiusa.

Per il rifornimento si consiglia di utilizzare una carica di 4,8 kg per i modelli ECOFOGO ECO, MYTHO ECO e ZAIMA ECO e di circa 6,1 kg per le stufe ACQUA ECO. Riempire la stufa prima che la carica precedente sia completamente bruciata per facilitare la combustione continua.

Nelle condizioni del punto precedente, la potenza nominale è un valore medio nel contesto di una variazione che può raggiungere il 30% del valore nominale. Variazioni inferiori possono essere ottenute con un rifornimento più frequente di piccole quantità di legna da ardere.

Quando le condizioni atmosferiche sono così avverse da compromettere seriamente l'aspirazione dei fumi della stufa (soprattutto in caso di vento molto forte), si consiglia di non utilizzare la stufa.

#### **8.4. Sicurezza**

Le parti metalliche accessibili all'utente raggiungono temperature elevate. Evitare il contatto con le parti più calde;

Si dovranno utilizzare guanti o altre protezioni per qualsivoglia contatto con l'apparecchiatura quando questa è in funzione;

**In caso di incendio nel camino, chiudere immediatamente il portello dell'apparecchiatura, il registro del camino (quando applicabile) e l'ingresso secondario di aria;**

Per evitare l'attivazione dei dispositivi di sicurezza, la potenza in uscita dell'apparecchio deve essere, in media temporale, identica a quella prodotta. **In caso di utilizzo dell'apparecchiatura solo per il riscaldamento delle acque domestiche si utilizzerà una quantità di legna compatibile con la potenza in uscita. Si raccomanda una quantità di legna non superiore a 0,5 kg/h per kW di potenza "acqua" in uscita;**

Nel caso in cui l'alimentazione dell'apparecchio cessi a combustione completa (ad esempio, per mancanza di elettricità per alimentare le pompe di circolazione), il regolatore automatico dell'ingresso dell'aria agisce per primo, chiudendo l'ingresso principale dell'aria.

Se è stato installato il kit antirappolaggio opzionale, esso agirà al raggiungimento della temperatura di sicurezza e, in caso di sovrappressione, la valvola di sicurezza a 3 bar, che deve essere presente nell'impianto (se non si tratta di un impianto a vaso aperto), rilascerà la pressione in eccesso. Anche se un malfunzionamento di questi meccanismi di sicurezza è piuttosto improbabile, potrebbe accadere, nel qual caso sarebbe consigliabile rimuovere il legno (se possibile) o addirittura spegnere la fiamma con un piccolo estintore.

## **8.5. Pulizia e manutenzione**

Non pulire le parti in ghisa o in lamiera con detersivi o acqua, ma solo con un panno asciutto per rimuovere la polvere, altrimenti si rischia l'ossidazione degli elementi metallici. Se lo ritenete necessario, potete trattare le parti in ghisa con un grasso adatto (consultate il vostro fornitore o installatore).

Se l'apparecchiatura non viene utilizzata per un lungo periodo di tempo, prima di accenderla è necessario verificare che non vi siano ostruzioni nei tubi della canna fumaria e controllare il circuito idraulico e i meccanismi di sicurezza del circuito idraulico.

### **8.5.1. Pulizia quotidiana**

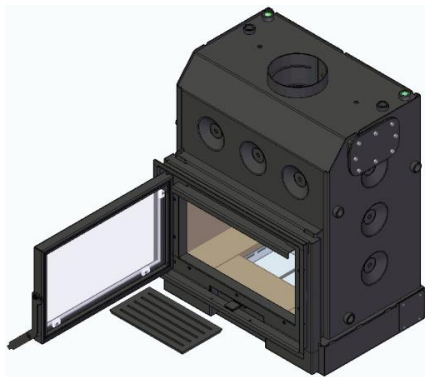
La pulizia ordinaria che l'utente deve effettuare dipende dalla quantità di legna bruciata, dalla qualità della legna e dalla temperatura raggiunta dalla stufa. Si consiglia di effettuare questa pulizia il giorno successivo all'utilizzo della stufa. In questo modo, la stufa si raffredderà e la prossima volta che verrà accesa, tutto sarà in perfette condizioni per il suo utilizzo.

La pulizia di routine deve consistere in due fasi:

- ➔ Pulizia del vetro: pulire solo quando è completamente freddo, utilizzare un prodotto adatto per la pulizia del vetro (consultare il fornitore o l'installatore), seguire le istruzioni per l'uso ed evitare il contatto tra il prodotto e il cavo isolante e le parti metalliche verniciate, poiché potrebbe verificarsi un'ossidazione. Il cavo isolante è incollato, quindi non bagnarlo con acqua o prodotti per la pulizia. Se si stacca, è necessario pulire la cavità con carta vetrata fine e poi reincollarla con silicone per alte temperature.
- ➔ Pulizia della stufa: affinché l'aria di combustione non trovi ostacoli quando entra attraverso la griglia cenere, è necessario rimuovere regolarmente la cenere dall'interno della camera e dal cassetto cenere. Questa operazione deve essere eseguita sempre a stufa fredda e indossando guanti che proteggano dalle alte temperature. Ricordare che l'interno della camera raggiunge temperature molto elevate ed è realizzato con materiali che trattengono molto calore, quindi assicurarsi di lasciare il tempo necessario affinché la stufa si raffreddi completamente. Tenete inoltre presente che, in presenza di una grande quantità di cenere, all'interno possono rimanere piccole braci isolate, in grado di rimanere calde a lungo. Per pulire la stufa, procedere come segue:
  - Aprire la porta con l'aiuto di uno strumento.



- Rimuovere la cenere all'interno della camera. Questo può essere fatto con l'aiuto di strumenti di pulizia in metallo progettati per questo scopo o con un aspiracenere; consigliamo l'aspiracenere perché rende il lavoro più facile e più pulito.
- Sollevare e rimuovere la griglia dalla base della camera di combustione. Fare attenzione, poiché si tratta di una parte in ghisa ed è piuttosto pesante.



**Figura 38**

- Tirare la barra di ferro del cassetto della cenere per rimuoverla e svuotare il contenuto in un luogo sicuro, ricordando che nella cenere potrebbero esserci carboni ardenti. Se quando si rimuove il cassetto cenere si notano dei residui di cenere all'interno, è necessario rimuovere anche questi ultimi.



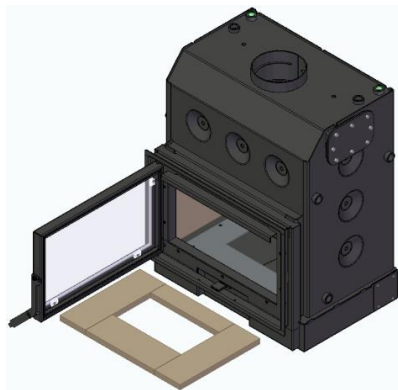
**Figura 39**

- Rimettere in posizione il cassetto, assicurandosi che sia ben posizionato. Deve essere centrato e abbassato di 1,5 cm rispetto alla vermiculite che lo circonda.
- Rimettere in posizione la colata.

### **8.5.2. Pulizia supplementare**

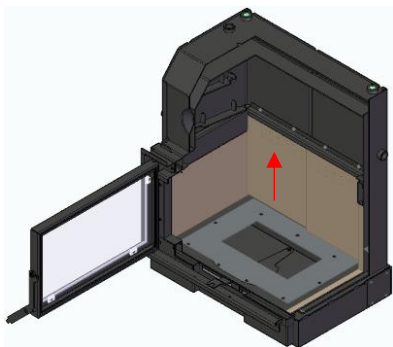
Si consiglia di far eseguire questa pulizia da un tecnico qualificato. La frequenza di questa pulizia dipende dalla quantità di legna bruciata, dalla qualità della legna e dalla temperatura raggiunta dalla stufa. Il minimo è una revisione annuale completa. La mancata esecuzione di questa pulizia può causare ostruzioni e incendi nel camino. Contemporaneamente alla pulizia della stufa, devono essere pulite anche le parti che compongono la canna fumaria o i punti in cui circola il fumo e si può accumulare lo sporco.

- ➔ Rimuovere le piastre deflettrici. Si consiglia di rimuovere prima i deflettori dall'interno della stufa. Per rimuoverli seguire la procedura opposta descritta nella sezione 6 Installazione.
- ➔ Pulizia delle canne fumarie. La pulizia delle sezioni che compongono la canna fumaria dipenderà da ogni installazione, in quanto, rimosse le piastre deflettrici, lo sporco che raggiunge la stufa cadrà direttamente alla base della camera di combustione.
- ➔ Pulizia dell'interno della camera e del cassetto ceneri. Deve essere eseguita come per la pulizia di routine, ma senza reinserirli nell'apparecchiatura.
- ➔ Rimozione delle piastre di vermiculite. Le piastre di vermiculite dalla camera di combustione devono essere rimosse in un ordine specifico e maneggiate con molta attenzione, poiché sono soggette a molti cicli ad alta temperatura e diventano più fragili e possono rompersi. Per prima cosa, è necessario rimuovere le 4 piastre dalla base.

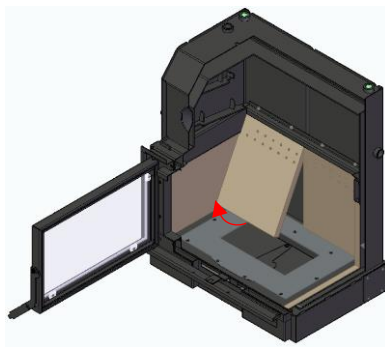


**Figura 40**

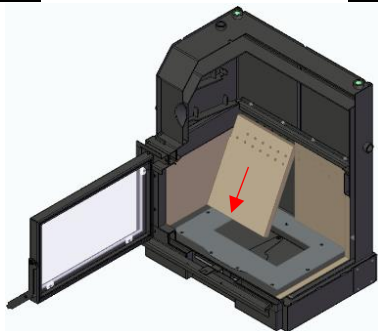
- Rimuovere le 2 piastre di vermiculite dal retro della camera; per rimuoverle, spostarle prima verso l'alto di circa 10 mm e poi tirare la parte inferiore verso lo sportello in modo che ruoti sulla parte superiore, quindi lasciarla scendere in modo che si liberi dalla piastra che l'ha fissata. Rimuovere la piastra e ripetere l'operazione con l'altra piastra posteriore.



**Figura 41**

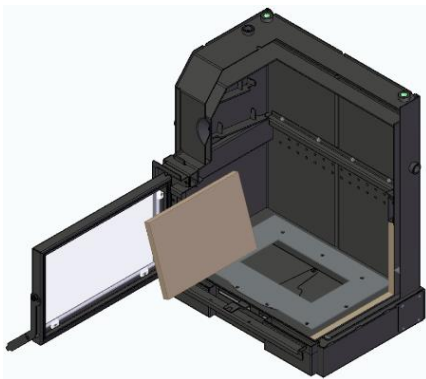


**Figura 42**



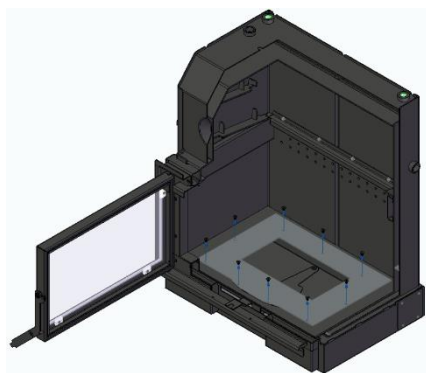
**Figura 43**

- Rimuovere i 2 fogli di vermiculite dai lati della camera; questi fogli si liberano quando si rimuovono i precedenti.

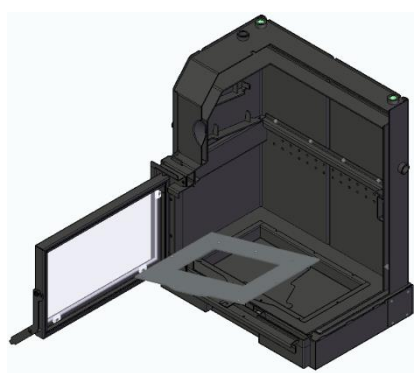


**Figura 44**

- Per rimuovere la piastra, che si trova sotto le piastre di vermiculite alla base della telecamera, è necessario rimuovere le 9 viti che la fissano al corpo. Sarà quindi necessario sollevarlo e inclinarlo un po' per poterlo rimuovere attraverso la porta.

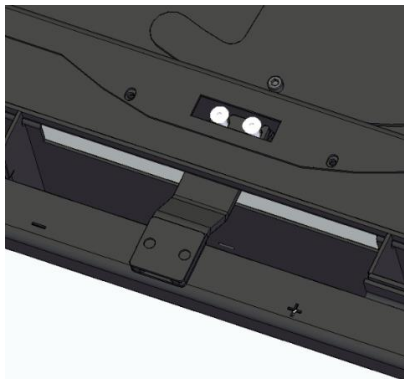


**Figura 45**

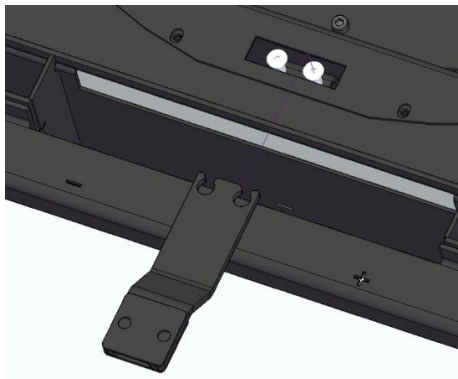


**Figura 46**

- Per rimuovere il controllo della combustione, è necessario rimuovere la parte in cui è montato l'attrezzo che utilizziamo per regolare la posizione del controllo della combustione. Questa parte è fissata per mezzo di 2 viti, svitare queste 2 viti di circa 5 mm (non rimuoverle completamente, per facilitare l'assemblaggio del sistema in seguito) e rimuovere questa parte.

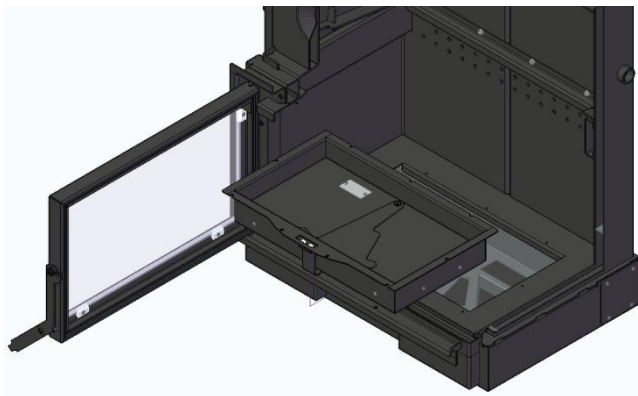


**Figura 47**



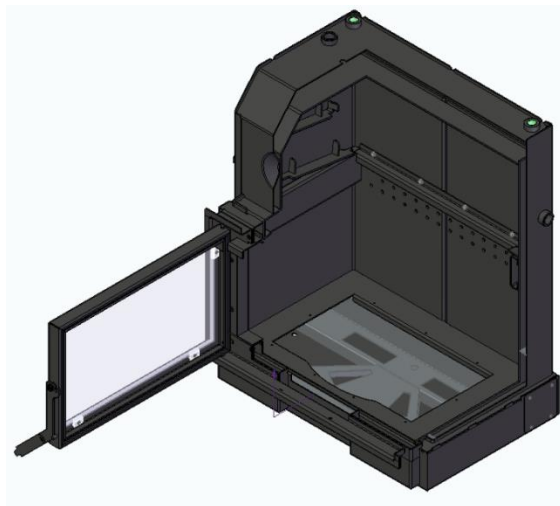
**Figura 48**

- Rimuovere il controllo della combustione tirandolo verso l'alto e poi estraendolo attraverso lo sportello. Fate attenzione quando lo rimuovete, perché diversi fili di vetroresina sono incollati sul lato inferiore del comando per garantire la tenuta stagna delle giunzioni tra le parti.



**Figura 49**

- Con tutti gli interni liberi è possibile pulire la stufa in modo semplice. Si consiglia di pulire da cima a fondo con una spazzola e un aspiracenere. Poiché si formerà molta polvere, è necessario utilizzare tutte le protezioni necessarie, come maschera, occhiali, ecc.

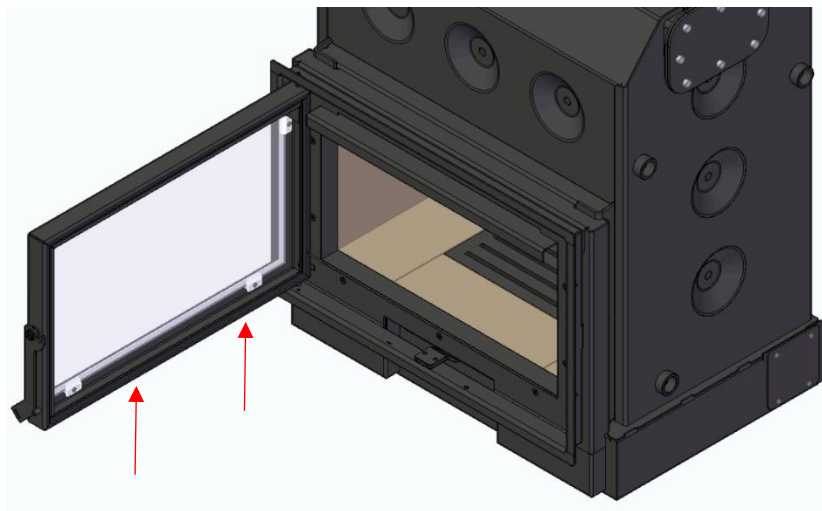


**Figura 50**

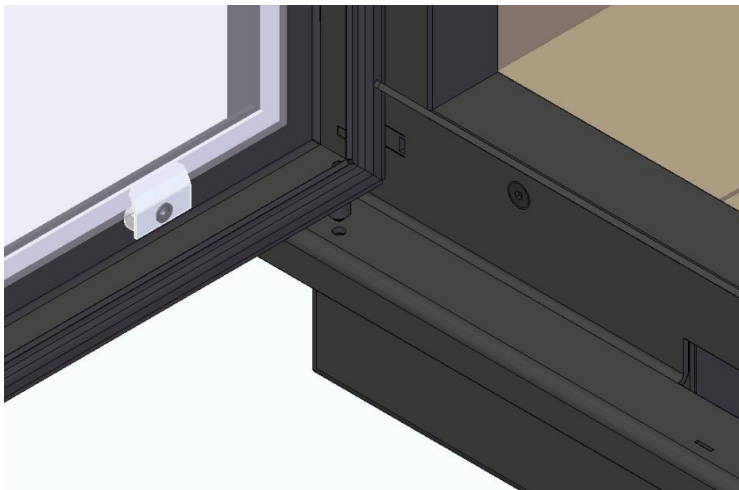
### **8.5.3. Rimozione della porta**

Per rimuovere lo sportello della stufa, è necessario:

- Aprire la porta;
- Spostare la porta verso l'alto fino a liberare l'albero inferiore.

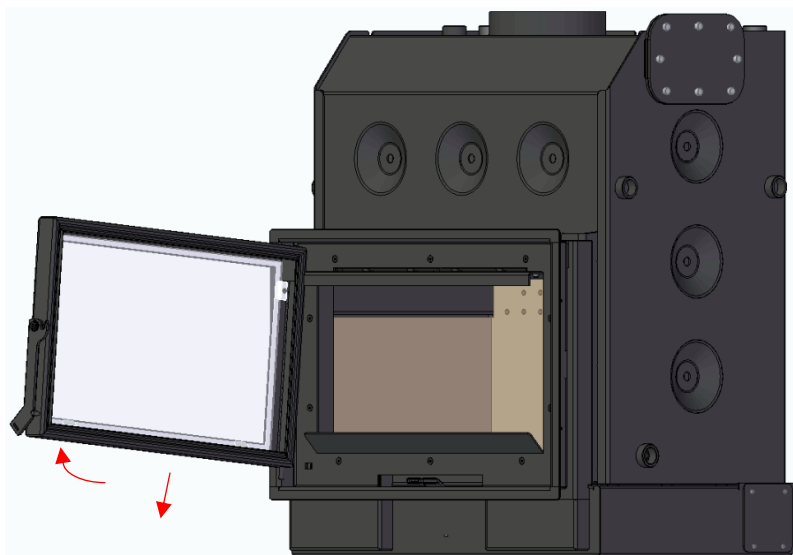


**Figura 51**



**Figura 52**

- Ruotare leggermente l'anta in modo che la parte inferiore sia all'esterno del telaio.
- Abbassare la porta in modo da poterla estrarre dalla carrozzeria.

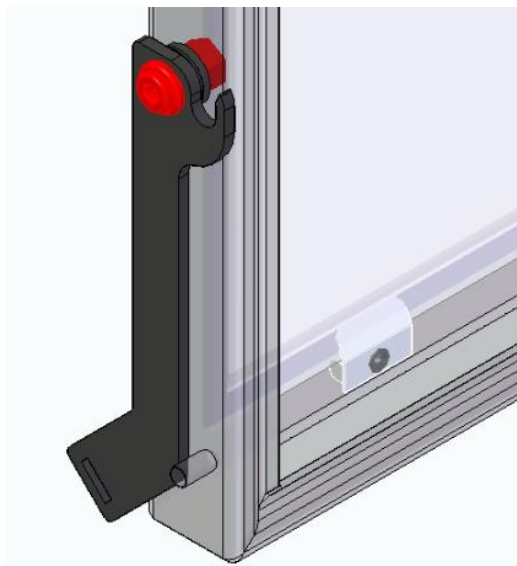


**Figura 53**

#### **8.5.4. Regolazione della porta**

Con l'uso e il passare del tempo, la corda che sigilla la porta al telaio della carrozzeria si consuma e perde le sue qualità. Per garantire che il cavo abbia ancora la pressione necessaria per assicurare la tenuta stagna della stufa, lo spazio tra la porta e il telaio può essere regolato come segue:

- Aprire la porta.
- La parte che funge da chiudiporta è fissata da due parti filettate, una all'esterno e l'altra all'interno della porta. Nell'immagine 54 sono visibili in rosso.
- Svitando queste parti, è possibile spostare il gruppo in avanti e indietro rispetto alla porta. Scegliere la posizione desiderata e riavvitare queste parti per fissare di nuovo la serratura.



**Figura 54**



## 9. Risoluzione di alcuni problemi

Problema	Soluzioni
Il vetro si sporca	<ul style="list-style-type: none"><li>. Verificare l'umidità della legna</li><li>. Aumentare l'intensità della combustione, aprendo un poco di più il regolatore d'ingresso dell'aria secondaria</li><li>. Aprire il registro del camino (quando applicabile)</li></ul>
Tiraggio eccessivo	<ul style="list-style-type: none"><li>. Verificare se il cassetto delle ceneri è aperto. In caso affermativo, chiuderlo e verificare l'apertura del registro d'ingresso dell'aria</li><li>. Contattare l'installatore</li></ul>
Tiraggio troppo debole, con eventuale espulsione di fumo all'interno della casa	<ul style="list-style-type: none"><li>. Controllare la presenza di eventuali ostruzioni nel camino</li><li>. Pulire il camino</li><li>. Possibilità di condizioni climatiche particolari</li><li>. Contattare l'installatore</li></ul>
Fuoco poco intenso	<ul style="list-style-type: none"><li>. Verificare l'umidità della legna</li><li>. Verificare l'ingresso di aria</li><li>. Aumentare l'intensità della combustione. A tal fine, aprire un po' di più il controllo della combustione.</li></ul>

## 10. Fine vita di un recuperatore

Circa il 90% dei materiali impiegati nella fabbricazione delle apparecchiature è riciclabile, in questo modo si contribuisce a ridurre l'impatto ambientale e si contribuisce allo sviluppo sostenibile del pianeta;

Pertanto, lo smaltimento dell'apparecchiatura giunta al suo fine vita dovrà essere eseguito da operatori autorizzati. Per questo consigliamo di contattare il proprio comune per procedere alla raccolta corretta

## 11. Sostenibilità

Solzaima concepisce e progetta soluzioni e attrezzature "alimentate" dalla biomassa come fonte primaria di energia. È il nostro contributo alla sostenibilità del pianeta: un'alternativa economicamente valida e rispettosa dell'ambiente, salvaguardando le buone pratiche di gestione ambientale per garantire una gestione efficiente del ciclo del carbonio.

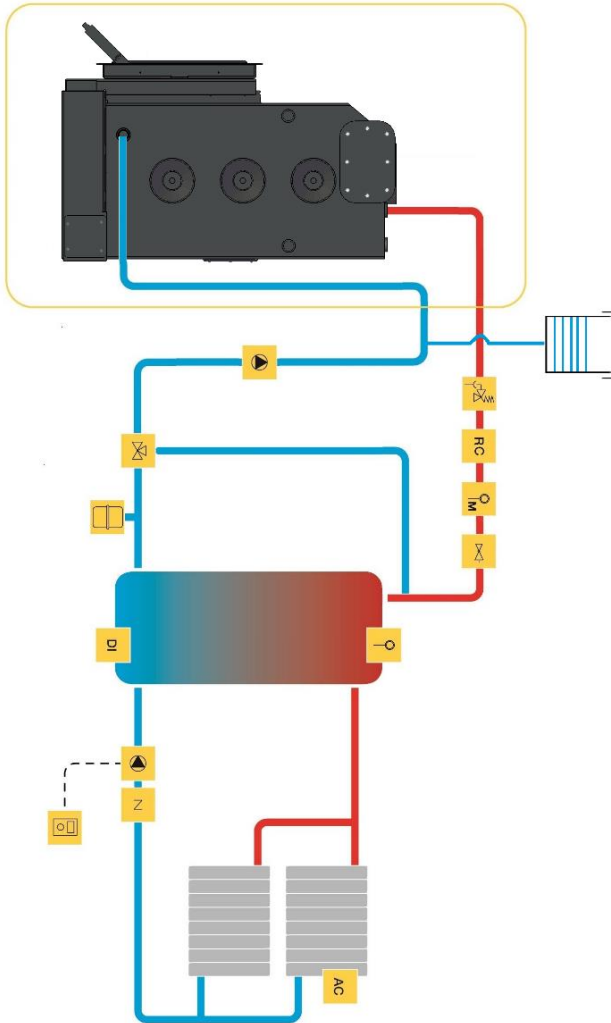
Solzaima cerca di conoscere e studiare il parco forestale nazionale, rispondendo in modo efficiente alle richieste energetiche, avendo sempre cura di salvaguardare la biodiversità e le ricchezze naturali, essenziali per la qualità della vita sul pianeta.

Solzaima è membro della "**Sociedade Ponto Verde**", che gestisce i rifiuti di imballaggio dei prodotti che l'azienda immette sul mercato, quindi potete mettere i rifiuti di imballaggio delle vostre apparecchiature, come plastica e cartone, nel più vicino contenitore per il riciclaggio.

## 12.Schemi d'installazione

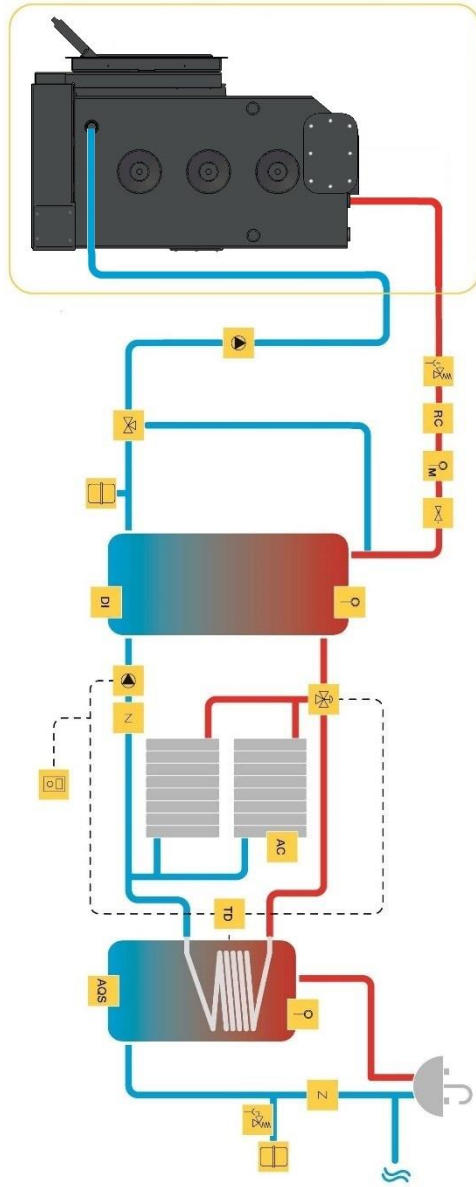
Le installazioni illustrate di seguito sono valide per tutti i modelli di questo manuale.

### Schema 1 – Installazione per riscaldamento centrale (RC).

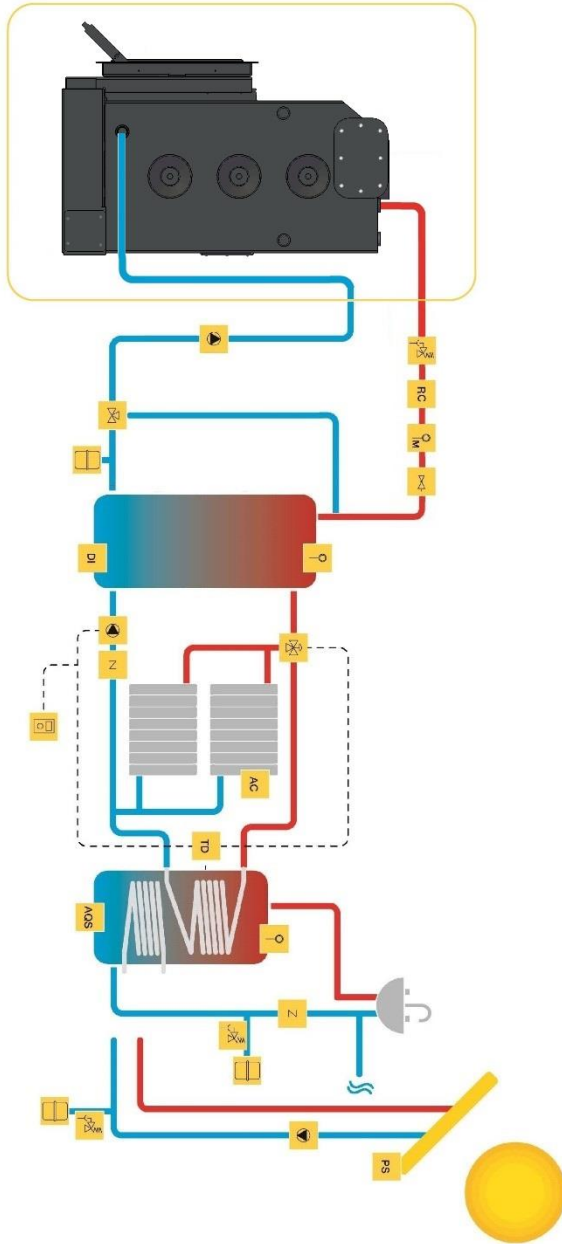


Nota: in caso di installazione a vaso chiuso, installare una valvola di sicurezza per la pressione e la temperatura.

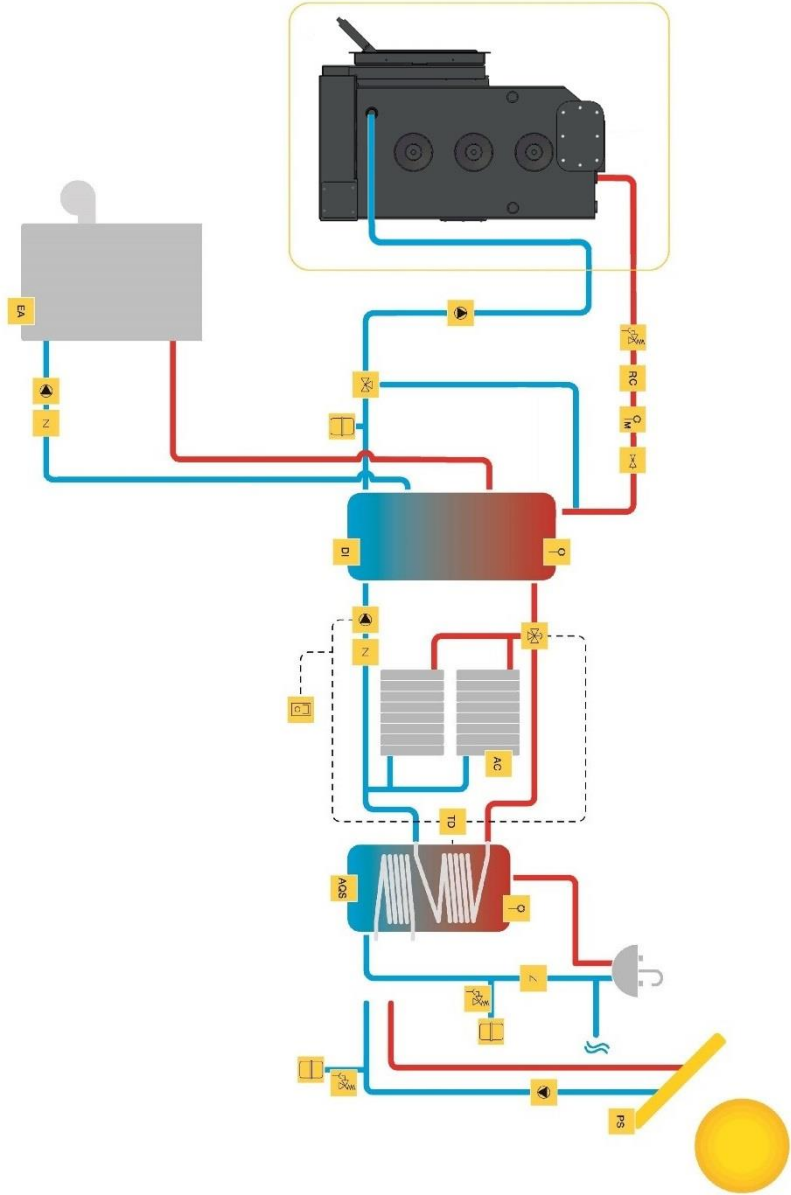
# Schema 1 – Installazione per riscaldamento centrale (RC) e acqua calda sanitaria (ACS)



**Schema 2 – Installazione per riscaldamento centrale (RC) e acqua calda sanitaria (ACS) con pannello solare**



**Esquema 3 - Installazione di riscaldamento centralizzato (RC) e acqua calda sanitaria (ACS) con supporto di pannelli solari e caldaia a pellet**



## Símbolismo

<b>EA</b>	Attrezzature di supporto	<b>Z</b>	Valvola de non ritorno		Valvola de sicurezza termico
<b>DI</b>	Serbatoio d'inerzia		Pompa de circolazione		Valvola de sicurezza pressione
<b>AQS</b>	Acqua calda sanitaria		Valvola a tre vie		Controllore del riscaldamento a pavimento
<b>PS</b>	Pannello solare		Scaricatore automatico		Termostato ambiente
<b>AC</b>	Riscaldamento centrale		Scaricatore manuale		Acqua calda
<b>P</b>	Sensore di pressione		Vaso di espansione		Acqua fredda
<b>TD</b>	Termostato differenziale		Valvola di scarico		Collegamenti elettrici
<b>PR</b>	Pavimento radiante		Valvola di miscelazione		Vaso di espansione e alimentazione (aperto)
<b>RC</b>	Regolatore di combustione		Valvola anticondensa		

## 13. Glossario

\* **bar**: unità di misura della pressione. Corrisponde a 100.000 Pa. Questo valore di pressione è molto prossimo a quello della pressione atmosferica campione.

\* **cal** (Caloria): esprime la quantità di calore indispensabile per aumentare di un grado centigrado la temperatura di un grammo di acqua.

\* **Incavo**: luogo in cui è posta la guarnizione di tenuta.

\* **cm** (centimetri): unità di misura.

\* **CO** (monossido di carbonio): È un gas leggermente infiammabile, incolore, inodore ed estremamente pericoloso a causa della sua tossicità.

\* **CO2** (diossido di carbonio): Gas da una parte necessario alle piante per la fotosintesi e dall'altra emesso nell'atmosfera, contribuendo all'effetto serra.

\* **Combustione**: é un processo di ottenimento dell'energia. La combustione è essenzialmente una reazione chimica e affinché avvenga è fondamentale la presenza di tre elementi: combustibile, comburente e temperatura d'ignizione.

\* **Comburente**: è la sostanza chimica che alimenta la combustione (essenzialmente l'ossigeno), fondamentale nel processo di combustione.

\* **Combustibile**: tutto quello che è suscettibile di entrare in combustione, in questo caso ci si riferisce in concreto al legno.

\* **Creosoto**: composto chimico processato attraverso la combustione. Questo composto si deposita a volte nel vetro e nel camino del recuperatore.

\* **Efficienza energetica**: capacità di generare elevate quantità di calore con meno energia possibile - provoca meno impatto ambientale e riduce la spesa energetica.

\* **Emissioni di CO**: emissione di monossido di carbonio nell'atmosfera.

\* **Emissioni di CO** (13% di O<sub>2</sub>): tenore del monossido di carbonio emesso nell'atmosfera.

\* **kcal** (Kilocaloria): unità di misura multipla della caloria. Equivale a 1.000 calorie.

\* **kW** (Kilowatt): Unità di misura che corrisponde a 1.000 watt.

\* **l/h**: litri all'ora.

\* **mm** (millimetri): unità di misura.

\* **Pa** (Pascal): unità campione di pressione e tensione nel Sistema Internazionale (SI). Il nome di questa unità è un omaggio a Blaise Pascal, eminente matematico, fisico e filosofo francese.

\* **Potere calorico**: designato anche dal calore specifico di combustione. Rappresenta la quantità di calore liberato quando una certa quantità di combustibile è completamente bruciata. Il potere calorico si esprime in calorie (o kilocalorie) per unità di peso di combustibile.



\* **Pollice**: unità di misura usata nel sistema di misura britannico. Un pollice corrisponde a 2,54 centimetri o a 25,4 millimetri.

\* **Potenza nominale**: Potenza elettrica consumata a partire dalla fonte di energia. È espressa in watt.

\* **Potenza calorica nominale**: capacità di riscaldamento, ossia il trasferimento di calore che farà l'apparecchiatura dell'energia della legna - è la misura per un carico di legna standard in un determinato periodo di tempo.

\* **Potenza d'impiego**: La potenza di utilizzo è quella raccomandata dal fabbricante che ha testato il prodotto con un carico di legna nell'ambito di parametri ragionevoli di funzionamento minimo e massimo delle attrezzature. Tale potenza di utilizzo minima e massima si ottiene modificando le cariche di legna.

\* **Rendimento**: è espresso dalla percentuale di "energia utile" che può essere estratta da un determinato sistema, tenendo conto dell'"energia totale" del combustibile utilizzato.

\* **Temperatura d'ignizione**: temperatura alla quale il combustibile può entrare in combustione.

\* **Termoresistente**: resistente alle alte temperature e agli shock termici.

\* **Vetroceramica**: materia ceramica di elevata resistenza prodotta dalla cristallizzazione controllata di materiali vitrei. Molto utilizzata nelle applicazioni industriali.

\* **W (Watt)**: unità di misura del Sistema Internazionale (SI) per la potenza.

## **14. Garanzia**

### **1. Ragione sociale del Produttore**

SOLZAIMA S.A.

Rua dos Outarelos; nº 111;

3750-362 Belazaima do Chão

Il presente documento non rappresenta la prestazione da parte di SOLZAIMA S.A. di una garanzia volontaria sui prodotti da essa fabbricati e commercializzati (in appresso designati "Prodotti"), bensì una guida, che vuole essere illustrativa, per la corretta applicazione della garanzia legale di cui beneficiano i consumatori riguardo ai Prodotti (in appresso designata "Garanzia"). Naturalmente, o presente documento não afeta os direitos legais de garantia do Comprador emergentes de contrato de compra e venda tendo por objeto os Produtos.

### **2. Identificação do Produto sobre o qual recai a garantia**

L'applicazione della Garanzia presuppone la previa e corretta identificazione del Prodotto oggetto della stessa presso SOLZAIMA S.A., da effettuarsi tramite indicazione dei dati dell'imballo del Prodotto, risultanti dalla relativa fattura di acquisto o dalla targhetta dei dati caratteristici del Prodotto (modello e numero di serie).

### **3. Condizioni di garanzia dei Prodotti**

3.1 SOLZAIMA S.A. risponde nei confronti dell'Acquirente dalla difformità del Prodotto dal rispettivo contratto di compravendita, nei seguenti termini:

3.1.1 Un termine di 24 mesi a partire dalla data di consegna del bene, in caso di utilizzo domestico del prodotto;

3.1.2 Un termine di 6 mesi a partire dalla data di consegna del bene, in caso di utilizzo professionale del Prodotto.

3.2 Per esercitare i suoi diritti, e purché non sia decorso il termine indicato al punto precedente, l'Acquirente deve denunciare per iscritto a SOLZAIMA S.A. la difformità del Prodotto entro un termine massimo di:

3.2.1 60 (sessanta) giorni dalla data in cui l'ha riscontrata, in caso di utilizzo domestico del Prodotto;

3.2.2 30 (trenta) giorni dalla data in cui l'ha riscontrata, in caso di utilizzo professionale del Prodotto.

3.3 Durante il periodo di Garanzia, di cui al precedente punto 3.1 (e per preservarne la validità), le riparazioni del Prodotto devono essere effettuate esclusivamente dai Servizi Tecnici Ufficiali del Marchio. Tutti i servizi prestati nell'ambito della presente Garanzia, saranno effettuati da lunedì a venerdì entro l'orario e il calendario lavorativo legalmente previsti in ogni area.

3.4 Tutte le richieste di assistenza devono essere presentate al servizio di assistenza al Cliente SOLZAIMA S.A. all'indirizzo e-mail: [apoio.cliente@solzaima.pt](mailto:apoio.cliente@solzaima.pt). Al momento dell'assistenza tecnica al Prodotto, l'Acquirente dovrà presentare, come documento giustificativo della Garanzia del Prodotto, la fattura d'acquisto dello stesso o un altro documento dimostrativo dell'acquisto. In ogni caso, il documento giustificativo dell'acquisto del Prodotto deve contenere l'identificazione dello stesso (nei termini di cui al precedente punto 2) e la sua data di acquisto. In alternativa, e al fine di convalidare la Garanzia sul Prodotto, si potrà utilizzare il PSR - documento dimostrativo della prima accensione dell'apparecchio (quando applicabile).

3.5 Il Prodotto dovrà essere installato da un professionista appositamente qualificato, secondo la normativa vigente in ogni area geografica, per l'installazione di questi Prodotti e osservando integralmente la normativa vigente, soprattutto in materia di canne fumarie, oltre alle altre normative applicabili per aspetti come l'alimentazione di acqua ed elettricità e/o altri correlati all'apparecchio o al settore, nonché nel rispetto delle istruzioni del presente manuale. Un'installazione del Prodotto non conforme alle specifiche le Produttore e/o che non soddisfa la normativa rilevante in materia, non darà luogo all'applicazione della presente Garanzia. In caso di installazione del Prodotto in esterni, esso dovrà sempre essere protetto dagli agenti atmosferici, in particolare da pioggia e venti. In questi casi, potrebbe essere necessario proteggere l'apparecchio mediante un armadio o una scatola protettiva opportunamente ventilata.

3.6 Non si dovranno installare apparecchi in locali contenenti prodotti chimici o in ambienti salini o con livelli elevati di umidità, poiché questi, miscelandosi con l'aria,

potrebbero favorire la corrosione precoce della camera di combustione. In questo tipo di ambienti, si raccomanda in particolare di proteggere l'apparecchio con opportuni prodotti anticorrosione, soprattutto tra un periodo di funzionamento e l'altro. Si suggerisce di applicare grassi grafitati, indicati per le alte temperature con funzione di lubrificazione e protezione anticorrosione.

3.7 Negli apparecchi appartenenti alla famiglia pellet, oltre alla manutenzione settimanale e giornaliera descritte nel manuale di istruzioni, è obbligatorio effettuare la pulizia degli spazi interni e della relativa canna fumaria. Questi interventi devono essere effettuati ogni 600-800 kg di pellet consumato, nel caso delle stufe (versioni aria e acqua) e caldaie compatte, e ogni 2000-3000 kg di pellet consumato, nel caso delle caldaie automatiche. Qualora non vengano consumate simili quantità, si deve almeno procedere a una manutenzione preventiva sistematica con frequenza annuale.

3.8 Spetta all'Acquirente garantire che sia effettuata la manutenzione periodica, come indicato nei manuali d'uso e di manipolazione che accompagnano il Prodotto. Ogni volta che ne sia fatta richiesta, la manutenzione deve essere dimostrata dalla presentazione del rapporto tecnico dell'ente responsabile della stessa o, in alternativa, dal registro di manutenzione presente nell'apposita sezione del manuale di istruzioni.

3.9 Per evitare danni alle apparecchiature cagionati da sovrappressione, dovranno essere garantiti, all'atto dell'installazione, dispositivi di sicurezza come valvole di sicurezza per la pressione o la temperatura, a seconda dei casi, o come un vaso di espansione adeguato all'installazione, garantendone il corretto funzionamento. Si tenga presente che: le summenzionate valvole dovranno avere un valore pari o inferiore alla pressione supportata dall'apparecchio; non si dovrà installare alcuna valvola di intercettazione tra l'apparecchio e la rispettiva valvola di sicurezza; si dovrà prevedere un piano di manutenzione preventiva sistematica per verificare il corretto funzionamento dei summenzionati dispositivi di sicurezza; indipendentemente dal tipo di apparecchio, tutte le valvole di sicurezza dovranno essere canalizzate verso uno scarico sifonato, per evitare danni all'abitazione causati da scarichi di acqua. La Garanzia del Prodotto non include i danni causati dalla mancata canalizzazione dell'acqua scaricata dalla suddetta valvola.

3.10 Per evitare danni da corrosione galvanica alle apparecchiature e alle relative tubazioni, si consiglia di utilizzare separatori (manicotti) dielettrici sul raccordo dell'apparecchio a tubi metallici le cui caratteristiche dei materiali applicati sono suscettibili

di favorire questo tipo di corrosione. La Garanzia del Prodotto non include i danni causati dal mancato utilizzo dei summenzionati separatori elettrici.

3.11 L'acqua o il fluido termico utilizzati nell'impianto di riscaldamento (tra gli altri, stufe idro, caldaie, recuperatori di riscaldamento centralizzato) deve soddisfare i requisiti di legge vigenti, oltre a garantire le seguenti caratteristiche fisico-chimiche: assenza di particelle solide in sospensione; basso livello di conduttività; durezza residua da 5 a 7 gradi francesi; pH neutro, prossimo a 7; bassa concentrazione di cloruri e di ferro e assenza di ingresso di aria per depressione o altro. Qualora l'installazione potenziasse un make-up di acqua automatico, occorre considerare a monte un sistema di trattamento preventivo costituito da filtrazione, decalcificazione e dosaggio preventivo di polifosfati (incrostazioni e corrosione), oltre a una fase di degasaggio, se ciò risultasse necessario. Se, in qualche circostanza, uno di questi indicatori presentasse valori esterni all'intervallo raccomandato, la Garanzia sarà invalidata.

3.12 Salvo i casi espressamente previsti dalla legge, un intervento in garanzia non rinnova il periodo di garanzia del Prodotto. I diritti derivanti dalla Garanzia non sono trasmissibili all'Acquirente del Prodotto.

3.13 Gli apparecchi devono essere installati in locali accessibili e privi di rischi per il tecnico. I mezzi necessari per l'accesso agli stessi saranno forniti dall'Acquirente, restando a suo carico gli eventuali oneri connessi.

3.14 A Garanzia è valida per i Prodotti e apparecchi venduti da SOLZAIMA S.A. solo ed esclusivamente entro l'area geografica e territoriale del paese in cui è avvenuta la vendita del Prodotto da parte di SOLZAIMA S.A.

#### **4. Cause di esclusione della garanzia**

Sono esclusi dalla garanzia, con addebito al Consumatore dell'intero costo della riparazione, i seguenti casi:

4.1. Interventi di manutenzione, tarature del Prodotto, prima accensione, pulizia, eliminazione di errori o anomalie che non siano correlati a difetti di componenti degli apparecchi e sostituzione delle batterie;

4.2. Componenti a contatto diretto con il fuoco, come ad esempio: supporti di vermiculite, deflettori o piastre di protezione, vermiculite, cordoni ermetizzanti, bruciatori, cassette cenere, truciolatori, valvole del fumo, griglie cenere, la cui usura è direttamente correlata alle condizioni di utilizzo.

Degrado della vernice o comparsa di corrosione a causa di tale degrado, in conseguenza di un carico eccessivo di combustibile, dell'uso del cassetto aperto o del tiraggio eccessivo della canna fumaria dell'impianto.

Sugli apparecchi alimentati a pellet, le resistenze di accensione sono un pezzo di usura, di conseguenza la garanzia su di esse è limitata a 6 mesi. La rottura del vetro dovuta a manipolazione impropria o ad altra causa non correlata a un difetto del Prodotto;

4.3. Componenti considerati di usura, come ad esempio i cuscinetti e i cuscinetti a sfere;

4.4. Difetti di componenti esterni al Prodotto capaci di influire sul suo corretto funzionamento, nonché danni materiali o di altra natura (es. tegole, tetti, coperture coibentate, tubazioni o danni personali) cagionati da uso improprio di materiali nell'installazione, impianto non eseguito secondo le norme di installazione del prodotto, la normativa applicabile o le regole dell'arte, specificamente: impiego di una tubazione idonea alla temperatura in uso, applicazione di vasi di espansione, valvole di non ritorno, valvole di sicurezza, valvole anticondensa, ecc.;

4.5. Prodotti il cui funzionamento sia stato influenzato da anomalie o difetti di componenti esterni ovvero da un dimensionamento insufficiente;

4.6. Difetti provocati dall'uso di accessori o componenti di ricambio diversi da quelli raccomandati da SOLZAIMA S.A.;

4.7. Difetti dovuti all'inosservanza delle istruzioni di installazione, uso e funzionamento, ovvero ad applicazioni non conformi all'uso cui il Prodotto è destinato o, ancora, a fattori climatici anomali, a condizioni inconsuete di funzionamento, a sovraccarico o a una manutenzione o pulizia effettuate in modo errato;

4.8. Prodotti che siano stati modificati o manipolati da persone estranee ai Servizi Tecnici Ufficiali del marchio e quindi prive dell'esplicita autorizzazione di SOLZAIMA S.A.;

4.9. Guasti causati da agenti esterni (roditori, uccelli, ragni, ecc.), fenomeni atmosferici e/o geologici (terremoti, tempeste, gelate, grandinate, fulmini, piogge, ecc.), ambienti aggressivi umidi o salini (ad esempio: vicinanza al mare o a un fiume, nonché guasti cagionati da pressione eccessiva dell'acqua, alimentazione elettrica inadeguata (tensione con variazioni superiori al 10% rispetto al valore nominale di 230 V), pressione o alimentazione inadeguate dei circuiti, atti di vandalismo, scontri urbani e conflitti armati di qualunque tipo o anche derivati;

4.10. Il mancato utilizzo del combustibile raccomandato dal produttore è condizione di esclusione della garanzia;

Nota esplicativa: Nel caso di apparecchi a pellet, il combustibile utilizzato deve essere certificato secondo la norma EN 14961-2 grado A1. Inoltre, prima di acquistarne una grande quantità, occorre testare il combustibile per verificare come si comporta.

Negli apparecchi a legna, questa deve avere un tenor di umidità inferiore al 20%.

4.11. Comparsa di condensa, dovuta a installazione errata o all'utilizzo di combustibili diversi dalla legna vergine (come ad esempio pallet o legno impregnato di inchiostri o vernici, sale o altri componenti), che possano contribuire al degrado precoce dell'apparecchio, in particolare della sua camera di combustione;

4.12. Tutti i Prodotti, accessori o componenti danneggiati durante il trasporto o l'installazione;

4.13. Operazioni di pulizia, effettuate sull'apparecchio o su componenti dello stesso, motivate da formazione di condensa, qualità del combustibile, errata regolazione o altre circostanze del luogo di installazione. Sono altrettanto esclusi dalla garanzia gli interventi per la decalcificazione del Prodotto, (l'eliminazione del calcare o di altri materiali depositati nell'apparecchio e dovuti alla qualità dell'acqua di alimentazione). Sono analogamente esclusi dalla garanzia gli interventi di sfiato dell'aria dal circuito o di sblocco delle pompe di circolazione.

4.14. Gli apparecchi forniti da SOLZAIMA S.A. devono essere installati in modo da consentirne una facile rimozione; si devono altresì prevedere punti di accesso ai componenti meccanici, idraulici ed elettronici dell'apparecchio e dell'impianto. Qualora l'impianto non consenta un accesso immediato e sicuro agli apparecchi, i costi aggiuntivi

dei mezzi di accesso e sicurezza saranno sempre a carico dell'Acquirente. Il costo dello smontaggio e montaggio di scatole o lastre di cartongesso o di pareti di muratura, di isolamenti o di altri elementi, come canne fumarie e collegamenti idraulici che impediscano il libero accesso al Prodotto (se il Prodotto è installato in una scatola di cartongesso o muratura o in altro spazio dedicato, deve rispettare le dimensioni e le caratteristiche indicate nel manuale di istruzioni che accompagna l'apparecchio).

4.15. Interventi di informazione o chiarimento a domicilio sull'uso dell'impianto di riscaldamento, sulla programmazione e/o riprogrammazione di elementi di regolazione e controllo, come ad esempio termostati, regolatori, programmatori, ecc.;

4.16. Interventi di regolazione del combustibile su apparecchi a pellet, pulizia, rilevamento di perdite di acqua nelle tubazioni esterne all'apparecchio, danni cagionati dalla necessità di pulizia delle unità o dalle canne fumarie di scarico dei gas;

4.17. Interventi urgenti non inclusi nella garanzia, cioè interventi nel finesettimana e nei giorni festivi, trattandosi di interventi speciali esclusi dalla copertura della garanzia e che hanno quindi un costo aggiuntivo, secondo il tariffario vigente; saranno effettuati esclusivamente su richiesta espressa del Consumatore, previo appuntamento, per evitare che l'intervento si sovrapponga ad altri servizi in agenda.

## **5. Portata della Garanzia**

SOLZAIMA S.A. correggerà, senza alcun addebito per il Consumatore, i difetti coperti dalla garanzia, tramite riparazione del Prodotto. I Prodotti o Componenti sostituiti diventeranno di proprietà di SOLZAIMA S.A.

## **6. Responsabilità di SOLZAIMA S.A.**

Ferme restando le disposizioni di legge, la responsabilità di SOLZAIMA S.A. in materia di garanzia si limita a quanto stabilito dalle presenti condizioni di garanzia.

## **7. Tariffario dei servizi forniti fuori garanzia**



Gli interventi effettuati fuori dall'ambito della garanzia sono soggetti all'applicazione del tariffario in vigore;

## **8. Servizi di garanzia eseguiti al di fuori dell'ambito della garanzia**

Gli interventi effettuati al di fuori della garanzia dal servizio di assistenza tecnica ufficiale Solzaima hanno una garanzia di 6 mesi.

## **9. Garanzia Ricambi forniti da Solzaima**

I ricambi forniti da Solzaima, nell'ambito della vendita commerciale di ricambi, cioè non incorporati nell'apparecchiatura, non hanno garanzia.

## **10. Parti sostituite Parti nell'ambito dell'assistenza tecnica**

I pezzi usati, dal momento in cui vengono rimossi dall'intera apparecchiatura, acquisiscono lo status di rifiuti. Solzaima, in quanto produttore di rifiuti nell'ambito della sua attività, è obbligata dalla normativa vigente a consegnarli a un soggetto autorizzato che effettua le corrette operazioni di gestione dei rifiuti ai sensi della legge e quindi impossibilitata a dare loro un'altra destinazione, qualunque essa sia. Pertanto, il cliente può visionare i pezzi usati risultanti dall'assistenza, ma non può tenerli in suo possesso.

## **11. Spese amministrative**

Nel caso di fatture relative a servizi svolti il cui pagamento non sia effettuato entro il termine stabilito, saranno addebitati gli interessi di mora al tasso massimo legale in vigore.

## **12. Foro competente**

Per la risoluzione di qualsiasi controversia derivante dal contratto di compravendita avente ad oggetto i Prodotti coperti dalla Garanzia, i Contraenti riconoscono la competenza esclusiva del foro della circoscrizione di Águeda (Portogallo), con espressa rinuncia a qualsiasi altro.

## 15. Dichiarazioni sulle prestazioni

DECLARAÇÃO DE DESEMPENHO | DECLARACIÓN PRESTACIONES | DECLARATION OF PERFORMANCE |  
DÉCLARATION DE PERFORMANCE | DICHIARAZIONE DELLE PRESTAZIONI

Nº DD-078

1. Código de identificação único do produto-tipo | Código de identificación único del tipo de producto  
| Unique identification code of the product type | Le code d'identification unique du type de produit |  
Codice unico di identificazione del tipo di prodotto

ECOFOGO ECO PRETO – EAN 05600990471924

ECOFOGO ECO CINZA – EAN 05600990471926

MYTHO ECO – EAN 05600990468634

ZAIMA ECO PRETO – EAN 05600990471764

ZAIMA ECO CINZA – EAN 05600990471771

2. Número do tipo, lote ou série do produto | Número de tipo, lote o serie del producto | Number of  
type, batch or serial product | Nombre de type, de lot ou de série du produit | Numero di tipo, di lotto,  
di serie del prodotto

3. Utilização prevista | Uso previsto | Intended use | Utilisation prévue | Destinazione d'uso

AQUECIMENTO DE EDIFÍCIOS DE HABITAÇÃO COM POSSIBILIDADE DE FORNECIMENTO DE ÁGUA QUENTE | CALEFACCIÓN DE EDIFÍCIOS  
RESIDENCIALES COM POSIBILIDAD DE SUMINISTRO DE AGUA CALIENTE | HEATING OF RESIDENTIAL BUILDINGS WITH POSSIBILITY OF HOT  
WATER SUPPLY | CHAUFFAGE DE BATIMENTS RESIDENTIELS AVEC LA POSSIBILITÉ DE L'APPROVISIONNEMENT EN EAU CHAUDE |  
RISCALDAMENTO DEGLI EDIFICI RESIDENZIALI CON POSSIBILITÀ DI ACQUA CALDA

4. Nome, designação comercial registada e endereço de contacto do fabricante | Nombre, marca  
registrada y la dirección de contacto de lo fabricante | Name, registered trade name and contact  
address of the manufacturer | Nom, marque déposée et l'adresse de contact du fabricant | Nome,  
denominazione commerciale registrata e Indirizzo del costruttore

SOLZAIMA, SA

RUA DA COVA DA AREIA [E.M. 605], 695

3750-071 AGUADA DE CIMA – ÁGUEDA – PORTUGAL

5. Sistema de avaliação e verificação da regularidade do desempenho do produto | Sistema de  
evaluación y verificación de constancia de las prestaciones del produto | System of assessment and  
verification of constancy of the product | Système d'évaluation et de vérification de la Constance des  
performances du produit | Sistema di valutazione e verifica della costanza della prestazione del prodotto

SISTEMA 3

6. Norma Harmonizada | Estandár armonizado | Harmonized standard | Norme harmonisée | Standard  
armonizzata

EN 13229

7. Nome e número de identificação do organismo notificado | Nombre y número de identificación del  
organismo notificado | Name and identification number of the notified body | Nom et numéro  
d'identification de l'organisme notifié | Nome e numero di identificazione dell'organismo notificato

CEIS – CENTRO DE ENSAYOS INOVACION Y SERVICIOS

NB: 1722

8. Relatório de ensaio | Informe de la prueba | Test report | Rapport d'essai | Rapporto di prova

CEE/0026/21-1

9. Desempenho declarado | Desempeño declarado | Declared performance | Performance déclarée | Dichiarazione di prestazione

<p>Características essenciais   Características esenciales   Essencial characteristics   Caractéristiques essentielles   Caratteristiche essenziali</p>	<p>Desempenho   Desempeño   Performance   Prestazione</p>	<p>Especificações técnicas harmonizadas   Especificaciones técnicas armonizadas   Harmonized technical specifications   Spécifications techniques harmonisées   Specifiche tecniche armonizzate</p>
<p>Segurança contra incêndio   Seguridad contra incendios   Fire safety   Sécurité incendie   Sicurezza antincendio</p>	<p><b>OK.</b> De acordo com relatório de ensaio   De acuerdo con informe de la prueba   According to the test report   Selons le rapport d'essai   Secondo i rapporto di prova <b>CEE/0026/21-1</b></p>	<p>De acordo com os requisitos   De acuerdo con los requisitos   According to the requirements   Selons les exigences   Secondo i requisiti 4.2, 4.3, 4.7, 4.8, 4.10, 4.11,4.15, 5.2, 5.5, 5.6, 5.9, 5.10, 6.11 (EN13229)</p>
<p>Emissão de produtos da combustão   La emisión de productos de combustión   Emission of combustion products   Emission des produits de combustion   Emissione dei prodotti di combustione</p>	<p><b>OK.</b> Caudal térmico nominal   Caudal térmico nominale   Nominal heat output   Le débit calorifique nominal   Nominal heat output   Flusso termico nominale <b>-CO: 0,0668%</b></p>	<p>Caudal térmico nominal   Caudal térmico nominale   Nominal heat output   Le débit calorifique nominal   Nominal heat output   Flusso termico nominale <b>-CO &lt; 1%</b></p>
<p>Libertação de substâncias perigosas   Emisión de sustancias peligrosas   Release of dangerous substances   Dégagement de substances   Rilascio di sostanze pericolose</p>	<p><b>OK.</b> De acordo com relatório de ensaio   De acuerdo con informe de la prueba   According to the test report   Selons le rapport d'essai   Secondo i rapporto di prova <b>CEE/0026/21-1</b></p>	<p>De acordo com o Anexo ZA.1 (EN13229)   De acuerdo con lo Anexo ZA.1 (EN13229)   According to the Annex ZA.1 (EN13229)   Selons le Annexe ZA.1 (EN13229)   Secondo l'allegato ZA.1 (EN13229)</p>
<p>Temperatura de superfície   Temperatura de la superficie   Surface temperature   La température de surface   Temperatura superficiale</p>	<p><b>OK.</b> De acordo com relatório de ensaio   De acuerdo con informe de la prueba   According to the test report   Selons le rapport d'essai   Secondo i rapporto di prova <b>CEE/0026/21-1</b></p>	<p>De acordo com os requisitos   De acuerdo con los requisitos   According to the requirements   Selons les exigences   Secondo i requisiti 4.2, 4.13, 5.2, 5.3, 5.6, 5.10 (EN3229)</p>
<p>Pressão máxima de serviço   Presión máxima de trabajo   Maximum working pressure   Pression de service maximale   Pressione massima di esercizio</p>	<p><b>OK.</b>  <b>3 bar</b></p>	<p>De acordo com os requisitos   De acuerdo con los requisitos   According to the requirements   Selons les exigences   Secondo i requisiti 4.2, 5.7,5.8 (EN13229)</p>
<p>Resistência mecânica   Resistencia mecánica   Mechanical strength   résistance   Resistenza meccanico</p>	<p><b>OK.</b> De acordo com relatório de ensaio   De acuerdo con informe de la prueba   According to the test report   Selons le rapport d'essai   Secondo i rapporto di prova <b>CEE/0026/21-1</b> A cada 10 m de conduta de fumos deve ser colocado um suporte de carga   cada 10 m de la salida de humos se debe colocar un soporte de carga   every 10 m of the flue should be placed a load support   tous les 10 m de conduit de fumée</p>	<p>De acordo com os requisitos   De acuerdo con los requisitos   According to the requirements   Selons les exigences   Secondo i requisiti 4.2, 4.3(EN13229)</p>

	doit être placé un support de charge   ogni 10 m della canna fumaria deve essere posto un supporto di carico	
Rendimento energético   Eficiencia energética   Energy efficiency   L'efficacité énergétique   Efficienza energetica	<b>OK.</b>  <b>80%</b>	<b>≥ 30%</b> para potência térmica nominal   de potencia térmica nominal   for rated thermal input   Pour puissance thermique nominale   di potenza termica nominale

10. O desempenho do produto declarado nos pontos 1 e 2 é conforme com o desempenho declarado no ponto 9. A presente declaração de desempenho é emitida sob exclusiva responsabilidade do fabricante identificado no ponto 4. | El funcionamiento del producto se indica en los puntos 1 y 2 es compatible con las prestaciones declaradas en el punto 9. La presente declaración se expide bajo la exclusiva responsabilidad del fabricante identificado en lo punto 4. | Performance of the product stated in points 1 and 2 is consistent with the declared performance in point 9. This declaration of performance is issued under the sole responsibility of the manufacturer identified in point 4. | Les performances du produit indiqué dans les points 1 et 2 est compatible avec les performances declares au point 9. Cette declaration de performance est établie sous la seule responsabilité du fabricant identifié dans le point 4. | Le prestazioni dei prodotti indicati ai punti 1 e 2 è conforme alla prestazione dichiarata al punto 9. Questa dichiarazione di prestazione è rilasciata sotto l'esclusiva responsabilità del fabbricante di cui al punto 4.

Nome e cargo | Nombre y cargo | Name and title | Nom et titre | Nome e titolo      Aguada de Cima, 25/05/2021  
Nuno Sequeira (Director Geral | CEO)

DECLARAÇÃO DE DESEMPENHO | DECLARACIÓN PRESTACIONES | DECLARATION OF PERFORMANCE |  
DÉCLARATION DE PERFORMANCE | DICHIARAZIONE DELLE PRESTAZIONI

N.º DD-079

1. Código de identificação único do produto-tipo | Código de identificación único del tipo de producto  
| Unique identification code of the product type | Le code d'identification unique du type de produit |  
Codice unico di identificazione del tipo di prodotto

ACQUA Eco – EAN 05600990471740

2. Número do tipo, lote ou série do produto | Número de tipo, lote o serie del producto | Number of  
type, batch or serial product | Nombre de type, de lot ou de série du produit | Numero di tipo, di lotto,  
di serie del prodotto

3. Utilização prevista | Uso previsto | Intended use | Utilisation prévue | Destinazione d'uso

AQUECIMENTO DE EDIFÍCIOS DE HABITAÇÃO COM POSSIBILIDADE DE FORNECIMENTO DE ÁGUA QUENTE |  
CALEFACCIÓN DE EDIFICIOS RESIDENCIALES COM POSIBILIDAD DE SUMINISTRO DE AGUA CALIENTE | HEATING OF  
RESIDENTIAL BUILDINGS WITH POSSIBILITY OF HOT WATER SUPPLY | CHAUFFAGE DE BATIMENTS RESIDENTIELS  
AVEC LA POSSIBILITÉ DE L'APPROVISIONNEMENT EN EAU CHAUDE | RISCALDAMENTO DEGLI EDIFICI RESIDENZIALI  
CON POSSIBILITÀ DI ACQUA CALDA

4. Nome, designação comercial registada e endereço de contacto do fabricante | Nombre, marca  
registrada y la dirección de contacto de lo fabricante | Name, registered trade name and contact  
address of the manufacturer | Nom, marque déposée et l'adresse de contact du fabricant | Nome,  
denominazione commerciale registrata e Indirizzo del costruttore

SOLZAIMA, SA

RUA DA COVA DA AREIA (E.M. 605), 695

3750-071 AGUADA DE CIMA – ÁGUEDA – PORTUGAL

5. Sistema de avaliação e verificação da regularidade do desempenho do produto | Sistema de  
evaluación y verificación de constancia de las prestaciones del prodoto | System of assessment and  
verification of constancy of the product | Système d'évaluation et de vérification de la Constance des  
performances du produit | Sistema di valutazione e verifica della costanza della prestazione del prodotto

SISTEMA 3

6. Norma Harmonizada | Estandár armonizado | Harmonized standard | Norme harmoisée | Standard  
armonizzata

EN 13229

7. Nome e número de identificação do organismo notificado | Nombre y número de identificación del  
organismo notificado | Name and identification number of the notified body | Nom et numéro  
d'identification de l'organisme notifié | Nome e numero di identificazione dell'organismo notificato

CEIS – CENTRO DE ENSAYOS INOVACION Y SERVICIOS

NB: 1722

8. Relatório de ensaio | Informe de la prueba | Test report | Rapport d'essai | Rapporto di prova

CEE/0027/21-1

9. Desempenho declarado | Desempeño declarado | Declared performance | Performance déclarée | Dichiarazione di prestazione

Características essenciais   Características esenciales   Essencial characteristics   Caractéristiques essentielles   Caratteristiche essenziali	Desempenho   Desempeño   Performance   Prestazione	Especificações técnicas harmonizadas   Especificaciones técnicas armonizadas   Harmonized technical specifications   Spécifications techniques harmonisées   Specifiche tecniche armonizzate
Segurança contra incêndio   Seguridad contra incendios   Fire safety   Sécurité incendie   Sicurezza antincendio	<b>OK.</b> De acordo com relatório de ensaio   De acuerdo con informe de la prueba   According to the test report   Selons le rapport d'essai   Secondo i rapporto di prova <b>CEE/0027/21-1</b>	De acordo com os requisitos   De acuerdo con los requisitos   According to the requirements   Selons les exigences   Secondo i requisiti 4.2, 4.3, 4.7, 4.8, 4.10, 4.11,4.15, 5.2, 5.5, 5.6, 5.9, 5.10, 6.11 (EN13229)
Emissão de produtos da combustão   La emisión de productos de combustión   Emission of combustion products   Emission des produits de combustion   Emissione dei prodotti di combustione	<b>OK.</b> Caudal térmico nominal   Caudal térmico nominale   Nominal heat output   Le débit calorifique nominal   Nominal heat output   Flusso termico nominale <b>-CO: 0,0636%</b>	Caudal térmico nominal   Caudal térmico nominale   Nominal heat output   Le débit calorifique nominal   Nominal heat output   Flusso termico nominale <b>-CO &lt; 1%</b>
Libertação de substâncias perigosas   Emisión de sustancias peligrosas   Release of dangerous substances   Dégagement de substances   Rilascio di sostanze pericolose	<b>OK.</b> De acordo com relatório de ensaio   De acuerdo con informe de la prueba   According to the test report   Selons le rapport d'essai   Secondo i rapporto di prova <b>CEE/0027/21-1</b>	De acordo com o Anexo ZA.1 (EN13229)   De acuerdo con lo Anexo ZA.1 (EN13229)   According to the Annex ZA.1 (EN13229)   Selons le Annexe ZA.1 (EN13229)   Secondo l'allegato ZA.1 (EN13229)
Temperatura de superfície   Temperatura de la superficie   Surface temperature   La température de surface   Temperatura superficiale	<b>OK.</b> De acordo com relatório de ensaio   De acuerdo con informe de la prueba   According to the test report   Selons le rapport d'essai   Secondo i rapporto di prova <b>CEE/0027/21-1</b>	De acordo com os requisitos   De acuerdo con los requisitos   According to the requirements   Selons les exigences   Secondo i requisiti 4.2, 4.13, 5.2, 5.3, 5.6, 5.10 (EN3229)
Pressão máxima de serviço   Presión máxima de trabajo   Maximum working pressure   Pression de service maximale   Pressione massima di esercizio	<b>OK.</b> <p style="text-align: center;"><b>3 bar</b></p>	De acordo com os requisitos   De acuerdo con los requisitos   According to the requirements   Selons les exigences   Secondo i requisiti 4.2, 5.7,5.8 (EN13229)
Resistência mecânica   Resistencia mecânica   Mechanical strength   résistance   Resistenza meccanico	<b>OK.</b> De acordo com relatório de ensaio   De acuerdo con informe de la prueba   According to the test report   Selons le rapport d'essai   Secondo i rapporto di prova <b>CEE/0027/21-1</b> A cada 10 m de conduta de fumos deve ser colocado um suporte de carga   cada 10 m de la salida de humos se debe colocar un soporte de carga   every 10 m of the flue should be placed a load support   tous les 10 m de conduit de fumée	De acordo com os requisitos   De acuerdo con los requisitos   According to the requirements   Selons les exigences   Secondo i requisiti 4.2, 4.3(EN13229)

	doit être placé un support de charge   ogni 10 m della canna fumaria deve essere posto un supporto di carico	
Rendimento energético   Eficiencia energética   Energy efficiency   L'efficacité énergétique   Efficienza energetica	<b>OK.</b>  <b>80%</b>	<b>≥ 30%</b> para potência térmica nominal   de potencia térmica nominal   for rated thermal input   Pour puissance thermique nominale   di potenza termica nominale

10. O desempenho do produto declarado nos pontos 1 e 2 é conforme com o desempenho declarado no ponto 9. A presente declaração de desempenho é emitida sob exclusiva responsabilidade do fabricante identificado no ponto 4. | El funcionamiento del producto se indica en los puntos 1 y 2 es compatible con las prestaciones declaradas en el punto 9. La presente declaración se expide bajo la exclusiva responsabilidad del fabricante identificado en lo punto 4. | Performance of the product stated in points 1 and 2 is consistent with the declared performance in point 9. This declaration of performance is issued under the sole responsibility of the manufacturer identified in point 4. | Les performances du produit indiqué dans les points 1 et 2 est compatible avec les performances declares au point 9. Cette declaration de performance est établie sous la seule responsabilité du fabricant identifié dans le point 4. | Le prestazioni dei prodotti indicati ai punti 1 e 2 è conforme alla prestazione dichiarata al punto 9. Questa dichiarazione di prestazione è rilasciata sotto l'esclusiva responsabilità del fabbricante di cui al punto 4

Nome e cargo | Nombre y cargo | Name and title | Nom et titre | Nome e titolo      Aguada de Cima, 25/05/2021  
Nuno Sequeira (Director Geral | CEO)

**Leggere sempre le istruzioni per l'uso e conservarle per riferimenti futuri.**

**Tutti i prodotti Solzaima sono garantiti per 2 anni.**

**SOLZAIMA**

SOLUÇÕES DE AQUECIMENTO A BIOMASSA

**PRODOTTO APPROVATO**