

Σ Ο Λ Ζ Α Ι Μ Α

SOLUÇÕES DE AQUECIMENTO A BIOMASSA

Manuels d'instruction

François

Foyers de chauffage central à eau

Modèles

ACQUA ECO

ACQUA ECO PV

ECOFOGO ECO

MYTHO ÉCO

MYTHO ECO PV

ZAIMA ECO

Veillez lire attentivement les instructions avant d'installer, d'utiliser et de maintenir d'équipement. Le manuel d'instructions fait partie intégrante du produit.

Merci d'avoir acheté un équipement SOLAIMA.

Veillez lire attentivement ce manuel et le conserver pour référence ultérieure.

* Tous les produits sont conformes aux exigences de la directive sur les produits de construction (Reg. EU n ° 305/2011), étant approuvés avec le marquage de conformité CE ;

* Les récupérateurs de chaleur d'eau pour le chauffage central sont testés conformément à la norme EN 13229 :2001 + EN 13229:2001/AC:2003 + EN 13229:2001/A1:2003 + EN 13229:2001/A2:2004 + EN 13229:2001/AC:2006 + EN 13229:2001/A2:2004/AC:2006 + EN 13229:2001/A2:2004/AC:2007;

* SOLAIMA n'est pas responsable des dommages causés à l'équipement lorsqu'il est installé par du personnel non qualifié ;

* SOLAIMA n'est pas responsable des dommages causés à l'équipement, lorsque les règles d'installation et d'utilisation, indiquées dans ce manuel, ne sont pas respectées ;

* Toutes les réglementations locales, y compris les normes dites nationales et européennes, doivent être respectées dans l'installation, le fonctionnement et la maintenance de l'équipement ;

* Chaque fois que vous avez besoin d'aide, vous devez contacter le fournisseur ou l'installateur de votre équipement. Vous devez fournir le numéro de série de votre poêle sur la plaque d'identification sous le tiroir à cendres ;

* L'assistance technique doit être effectuée par votre installateur ou fournisseur de solutions, sauf cas particuliers après évaluation par l'installateur ou le technicien responsable du service, qui contactera SOLAIMA si nécessaire.

Contact pour l'assistance technique :

www.solzaima.pt

apoio.cliente@solzaima.pt

Adresse: Rua da Cova da Areia (E.M. 605), 695;

3750-071 Aguada de Cima

Águeda – Portugal

Index

1.	SOLZAIMA	1
2.	CARACTÉRISTIQUES TECHNIQUES	2
3.	MESURES GÉNÉRALES	4
4.	CONNAÎTRE L'ÉQUIPEMENT	10
5.	MATÉRIAUX DES RÉCUPÉRATEURS	13
6.	INSTALLATION	15
6.1.	CIRCULATION DE L'AIR ET DES GAZ DE COMBUSTION	19
6.1.1.	NOTIONS THÉORIQUES POUR L'INSTALLATION DE CHEMINÉES	19
6.1.2.	CONSEILS D'INSTALLATION	21
6.2.	CONFIGURATION REQUISE POUR L'EMPLACEMENT D'INSTALLATION	24
6.3.	INSTALLATION HYDRAULIQUE	28
6.4.	JANTE DE GARNITURE EN OPTION	30
6.4.1.	MODÈLES DE CERCEAUX DE COUPE	30
6.4.2.	BARRES DE TRANSPORT	37
6.4.3.	ROUES DE TRANSPORT	37
6.4.4.	TABLE DE NIVELLEMENT AUXILIAIRE	41
6.4.5.	KIT ANTI-EMBALLAGE	48
7.	PIÈCES PRINCIPALES DU RÉCUPÉRATEUR	51
8.	MODE D'EMPLOI	53
8.1.	COMBUSTIBLE	53
8.1.1.	MARMITE BIOGRAPHIE	54
8.1.2.	RENDEMENT ÉNERGÉTIQUE	54
8.2.	PREMIÈRE UTILISATION	56
8.3.	MODE D'EMPLOI DU RÉCUPÉRATEUR	57
8.3.1.	RÉGLAGE DU CONTRÔLE DE LA COMBUSTION	57
8.3.2.	CUISSON	59
8.3.3.	RAVITAILLER	60
8.4.	SÉCURITÉ	61
8.5.	NETTOYAGE ET ENTRETIEN	62
8.5.1.	NETTOYAGE QUOTIDIEN	62
8.5.2.	NETTOYAGE SUPPLÉMENTAIRE	64
8.5.3.	RETIREZ LA PORTE	70
8.5.4.	RÉGLER LE PORT	71
9.	RÉSOLUTION DE CERTAINS PROBLÈMES	73
10.	FIN DE VIE D'UN RÉCUPÉRATEUR	74
11.	DURABILITÉ	74
12.	SCHÉMAS D'INSTALLATION	75
13.	GLOSSAFLÈUVE	80
14.	GARANTIE	82
15.	DÉCLARATION DE PERFORMANCE	91

1. Solzaima

L'esprit d'innovation de Solzaima a toujours été de miser sur des énergies propres, renouvelables et plus économiques. Pour cette raison, nous sommes engagés dans la fabrication de systèmes et d'équipements de chauffage à la biomasse depuis plus de 45 ans.

Grâce à la persévérance et au soutien inconditionnel de son réseau de partenaires, Solzaima est aujourd'hui un leader dans la production de chauffage à biomasse, dont le meilleur exemple est les récupérateurs de chauffage central à eau et sa gamme de salamandres à *granulés*.

Chaque année, nous équipons plus de 20 000 foyers de solutions de chauffage à la biomasse. Un signe que les consommateurs sont attentifs aux solutions les plus vertes et les plus économiques. Aujourd'hui, le bois est le moyen le plus économique et le plus durable de chauffer votre maison.

Solzaima possède la certification de qualité ISO9001: 2015 et la certification environnementale ISO14001: 2015.

2. Caractéristiques techniques

Les poêles de chauffage central de l'eau sont des équipements destinés au chauffage des locaux et au chauffage de l'eau destinés aux installations de chauffage central et à un usage domestique. Pour cela, une pré-installation de chauffage central et un accumulateur avec échangeur de chaleur sont nécessaires si vous souhaitez chauffer de l'eau sanitaire.

Caractéristiques techniques transversales à cette gamme :

- * Réception CE par type
- * Pression maximale: 3 bar
- * Pression recommandée : [0,5 à 2] bar
- * Température maximale de service: 90°C
- * Dépression moyenne requise: 12 Pa
- * Durée moyenne avant ravitaillement : 45 minutes
- * Combustible: bois de chauffage sec
- * Dimension de carburant recommandée: 500mm de long
- * Profondeur de la chambre de combustion: 480mm

Fonctionnalités	Acqua Eco	Acqua Eco PV	Ecofogo Eco	Mytho Eco	Mytho Eco PV	Zaima Eco	UN
Poids	245	275	225	225	265	245	kg
Largeur	989	997	795	795	803	795	mm
Hauteur	994	1200	994	994	1200	994	mm
Profondeur	612	683	605	605	677	600	mm
Diamètre du tuyau d'évacuation des fumées	200	200	200	200	200	200	mm
Volume de chauffage maximal	641	641	493	493	493	493	m ³
Puissance thermique nominale	28,2	28,2	21,7	21,7	21,7	21,7	kW
Énergie thermique de l'air	9,5	9,5	6,3	6,3	6,3	6,3	kW
Énergie thermique de l'eau	18,7	18,7	15,4	15,4	15,4	15,4	kW
Consommation de carburant	8,3	8,3	6,2	6,2	6,2	6,2	kg/h
Longueur de bois de chauffage recommandée	500	500	500	500	500	500	mm
Longueur maximale du bois de chauffage	800	800	600	600	600	600	mm
Efficacité thermique à puissance thermique nominale	80	80	80	80	80	80	%
Température des gaz de combustion	323	323	294	294	294	294	°C
Émissions de CO (13 % O ₂)	0,068	0,068	0,066	0,066	0,066	0,066	%
Émissions de CO ₂	11,4	11,4	11,9	11,9	11,9	11,9	%
Particules (13 % de O ₂)	31	31	11	11	11	11	mg/Nm ³
OGC (13% de O ₂)	26	26	41	41	41	41	mg/Nm ³
NO _x (13 % de O ₂)	103	103	88	88	88	88	mg/Nm ³
Débit-masse de gaz de combustion	21,6	21,6	15,3	15,3	15,3	15,3	g/s
Dépression dans la cheminée	12	12	12	12	12	12	Pa

Tableau 1 - Caractéristiques techniques

3. Mesures générales

Acqua Eco

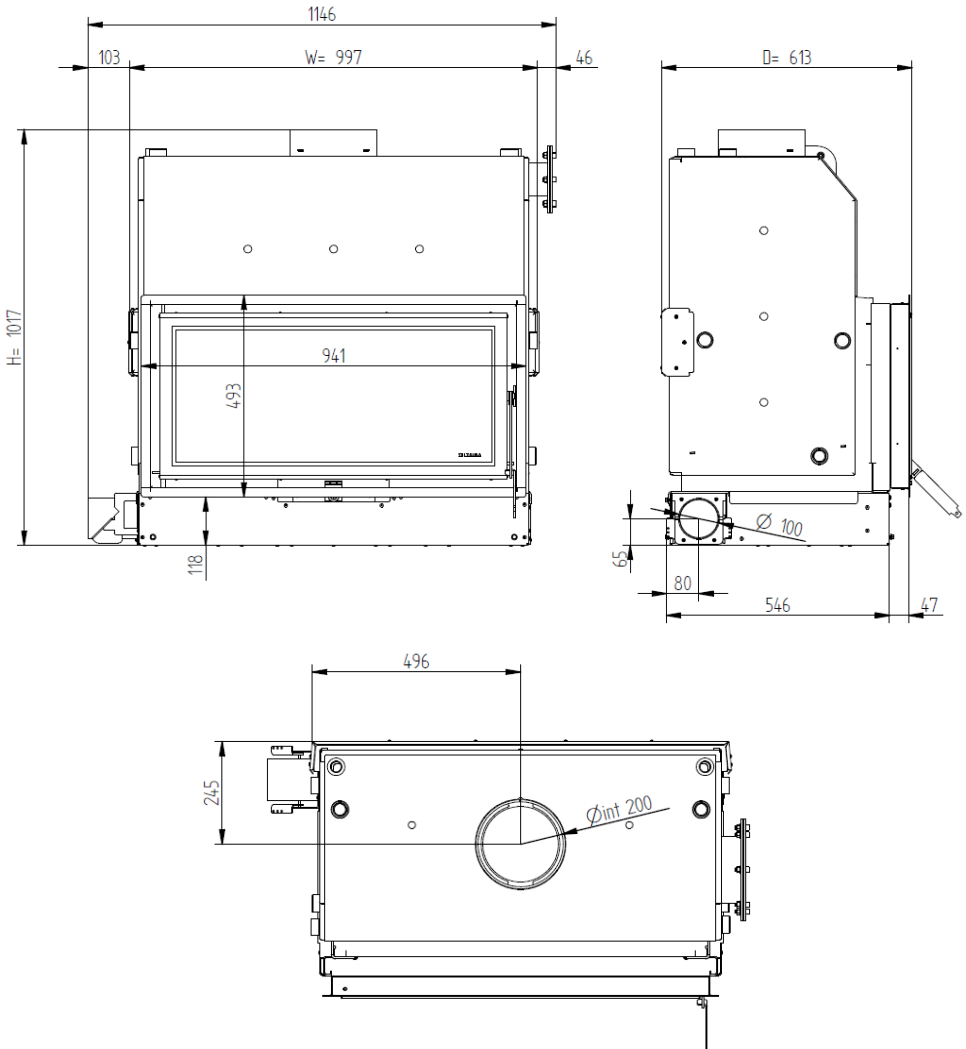


Figure 1

Acqua Eco PV

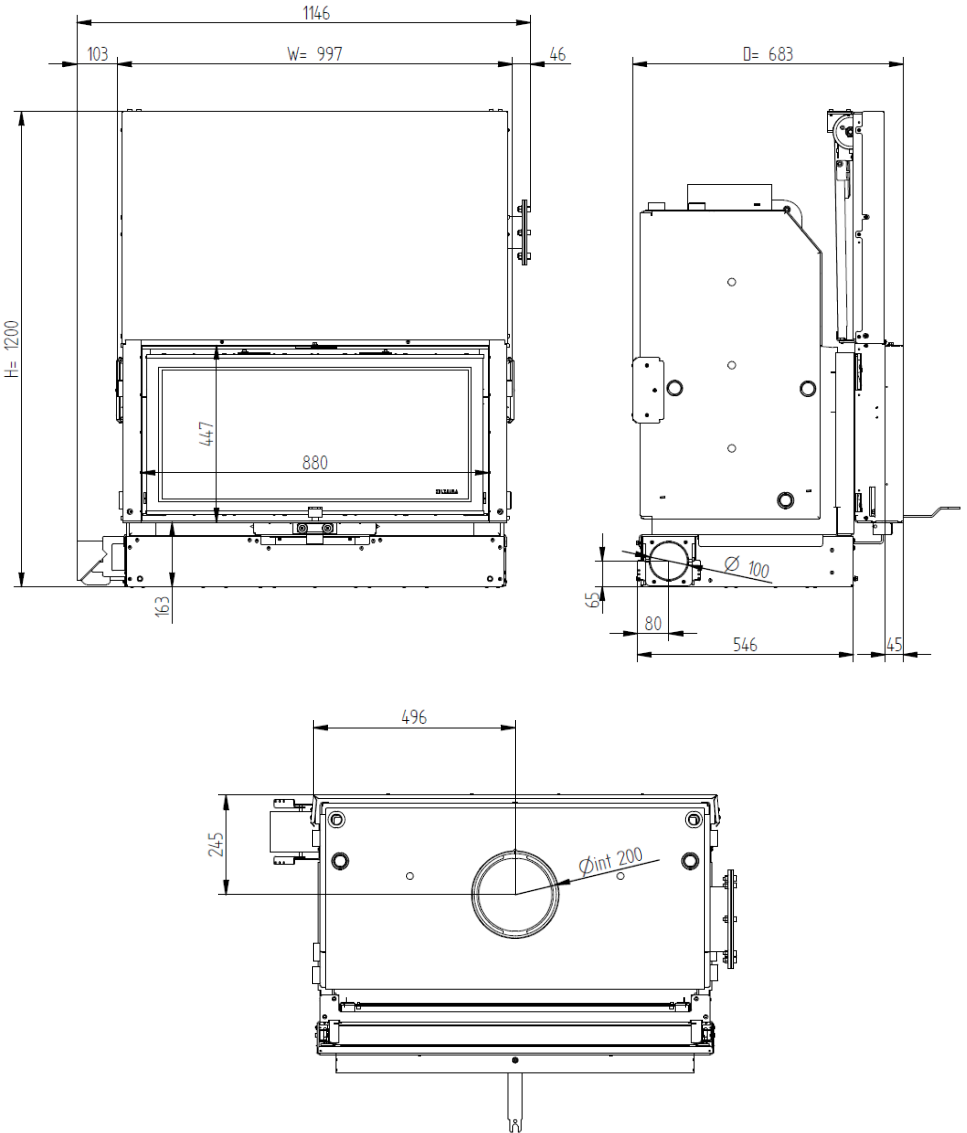


Figure 2

Ecofogo Eco

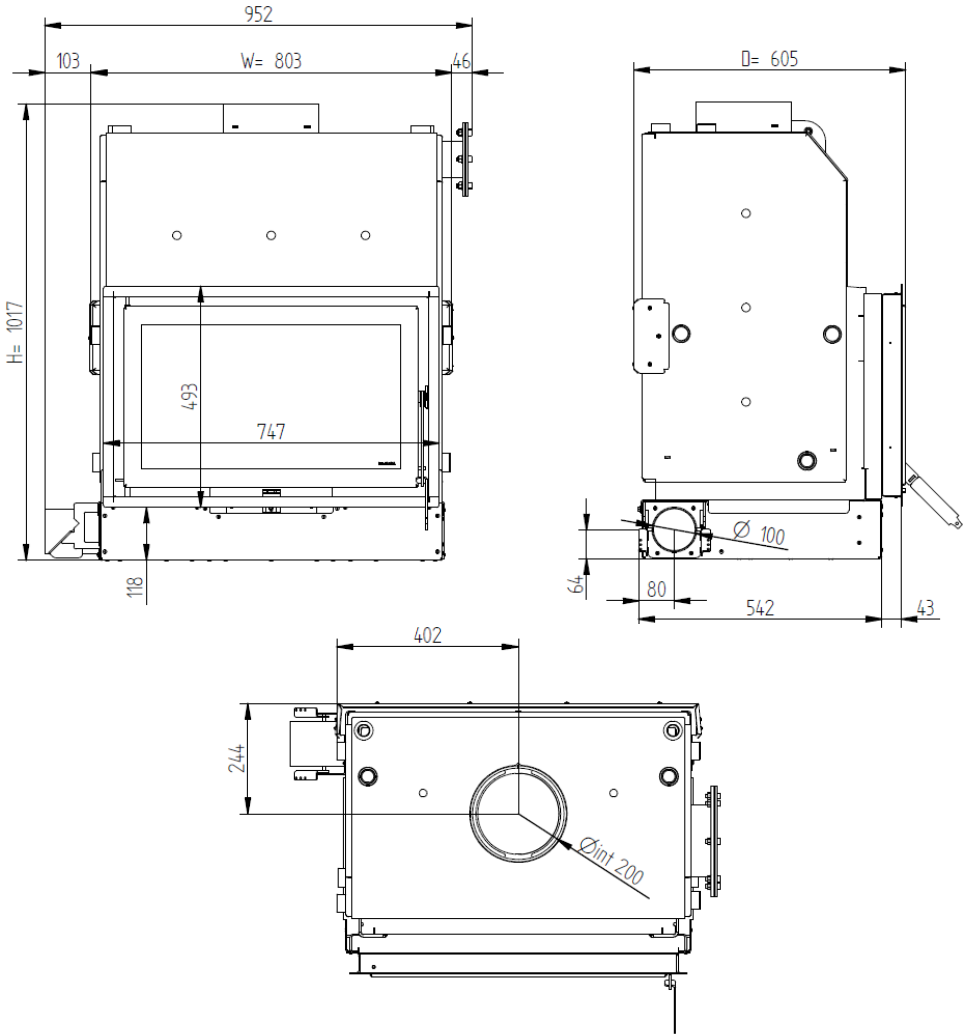


Figure 3

Mytho Eco

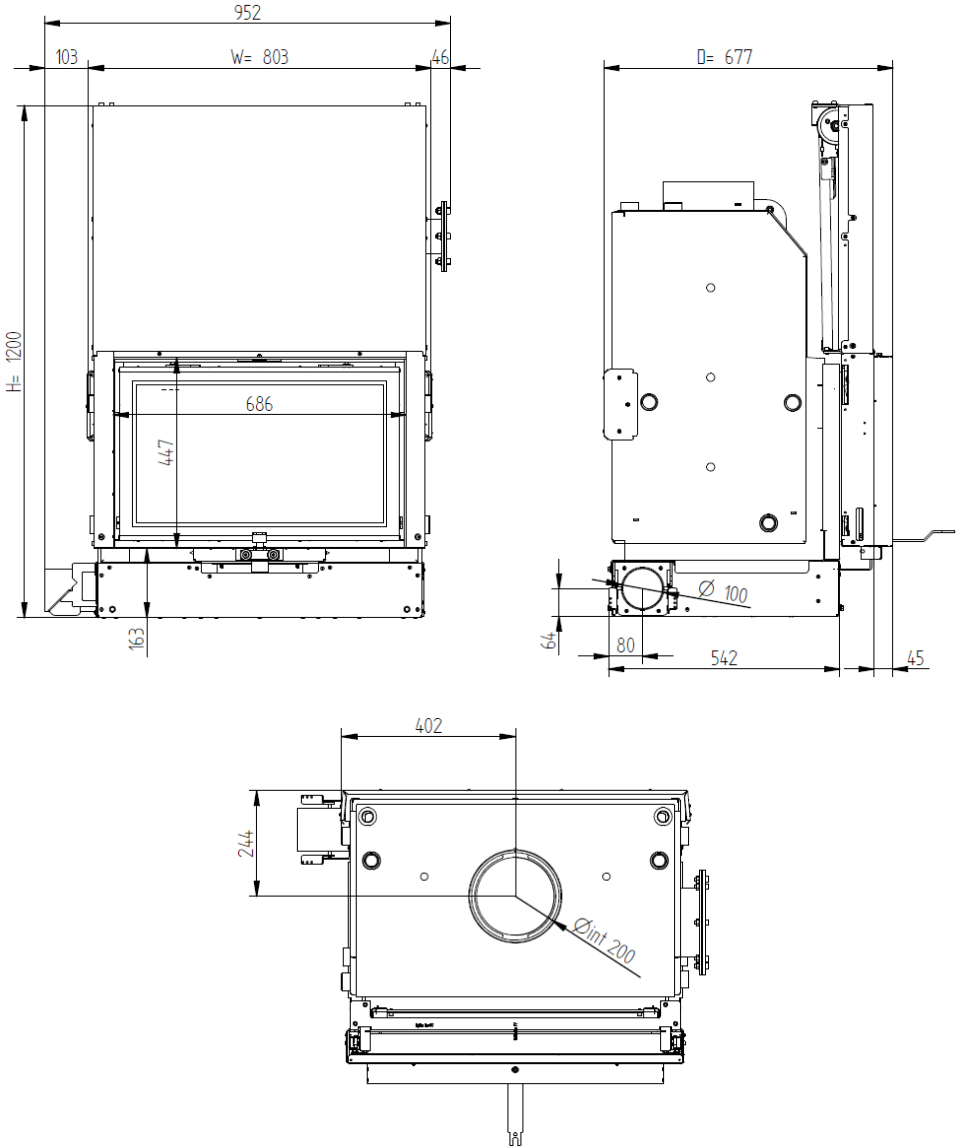


Figure 4

Mytho Eco PV

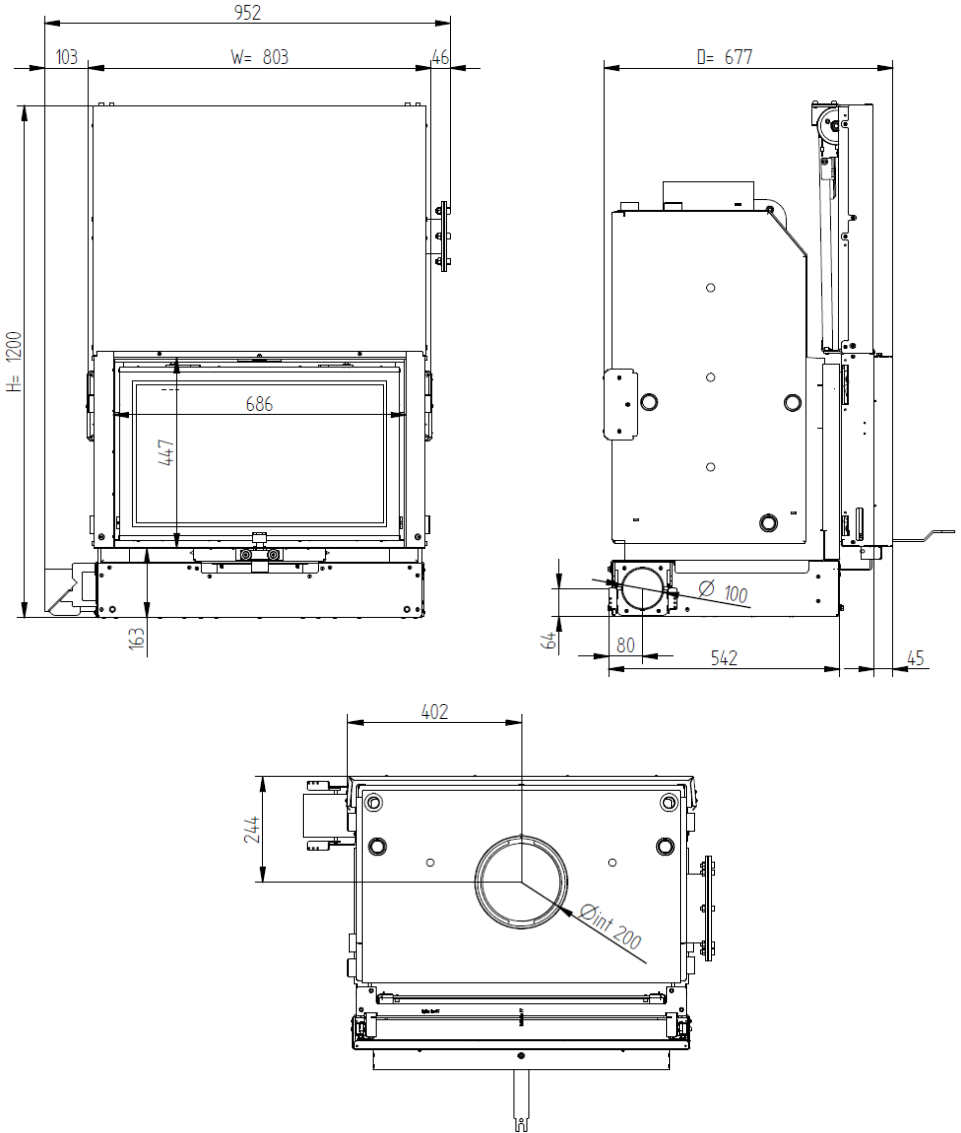


Figure 5

Zaima Eco

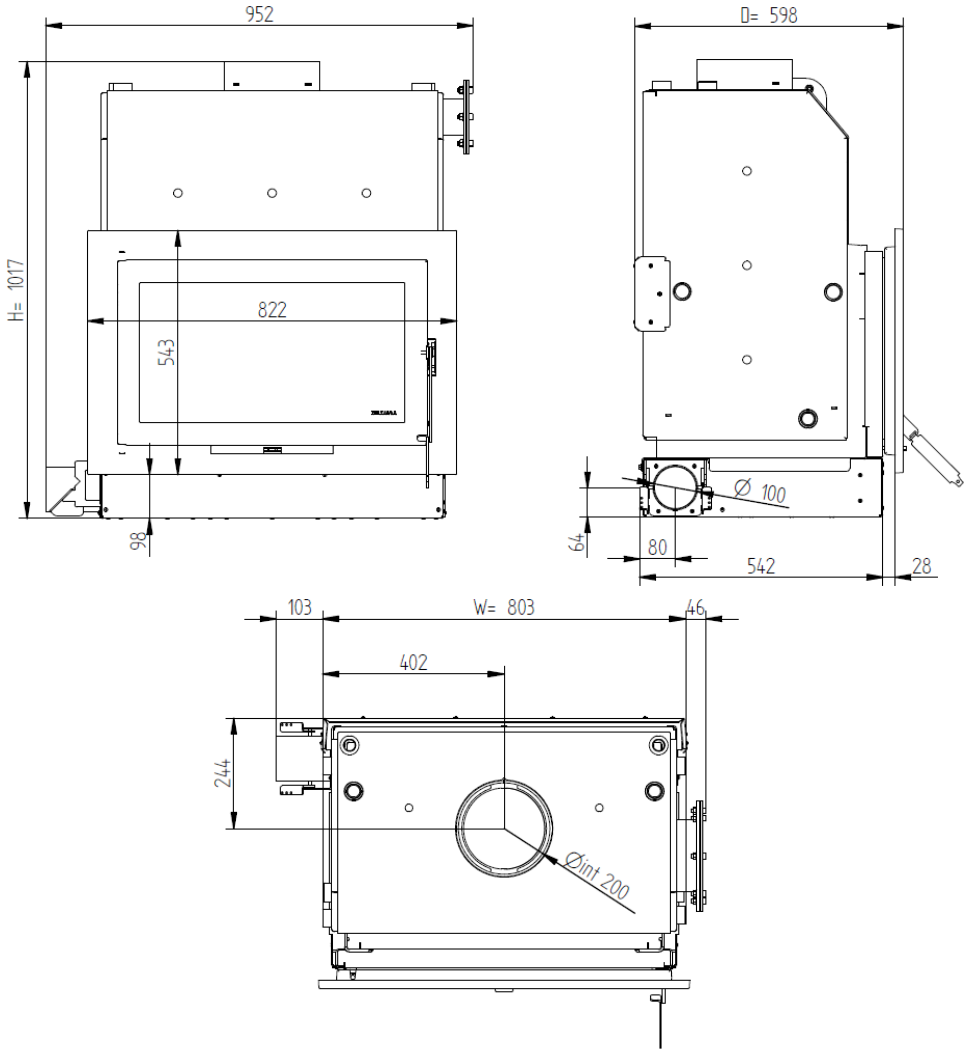


Figure 6

4. Connaître l'équipement

Acqua Eco

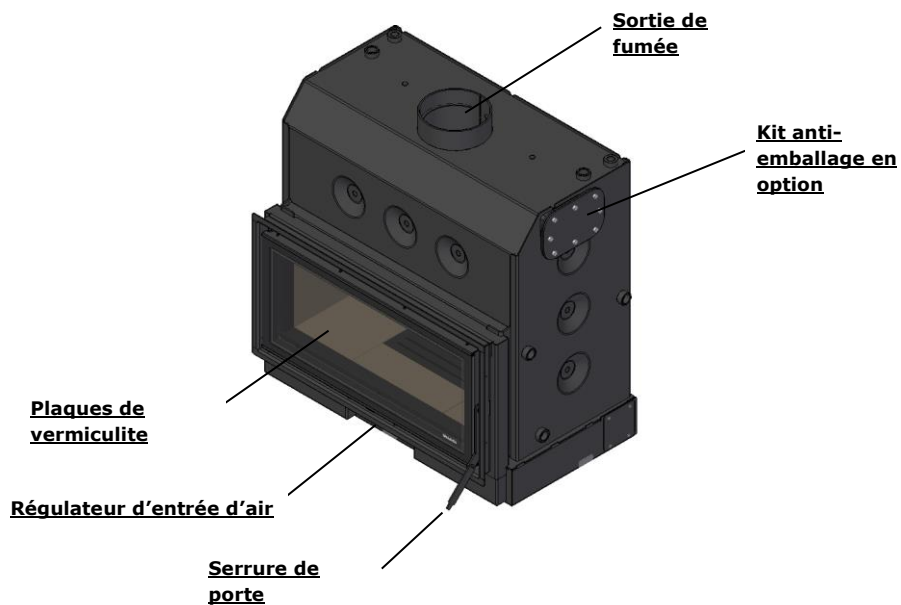


Figure 7

Acqua Eco PV

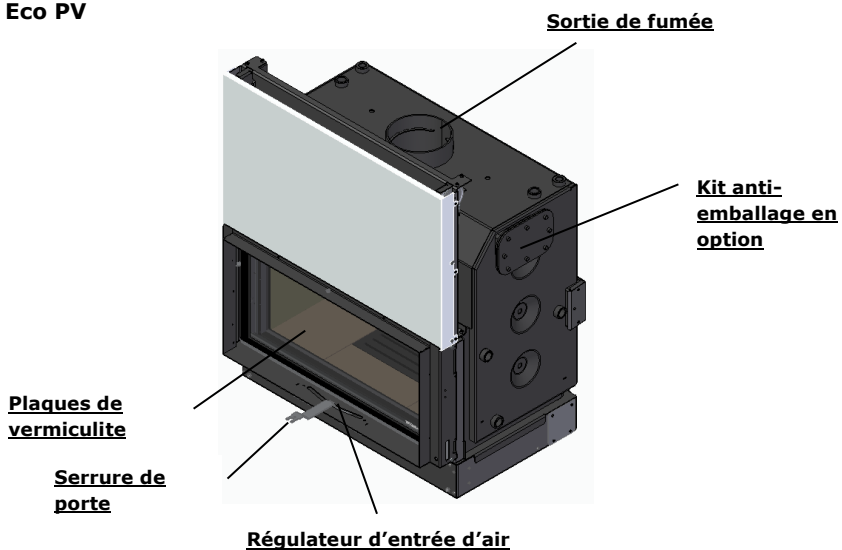


Figure 8

Ecofogo Eco

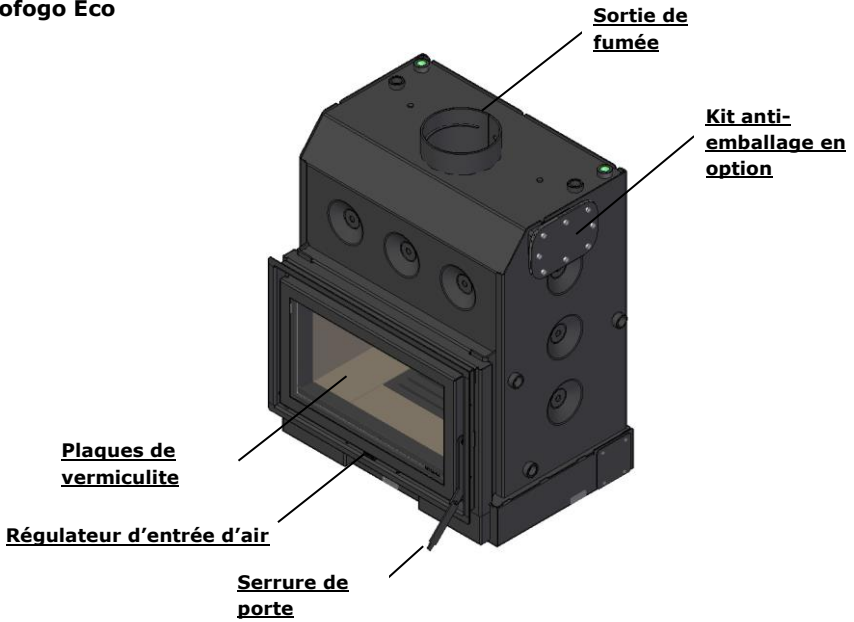


Figure 9

Mytho Eco

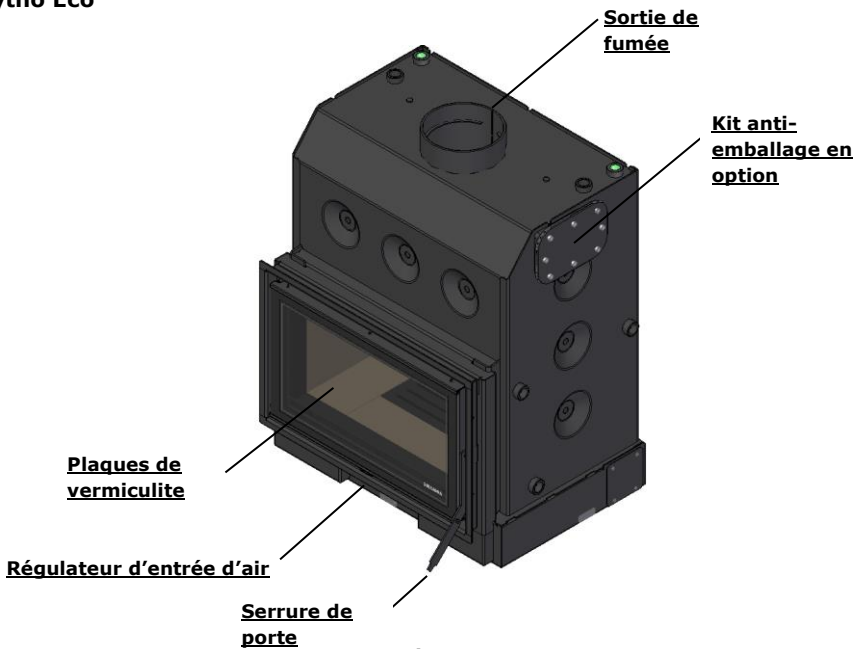


Figure 10

Mytho Eco PV

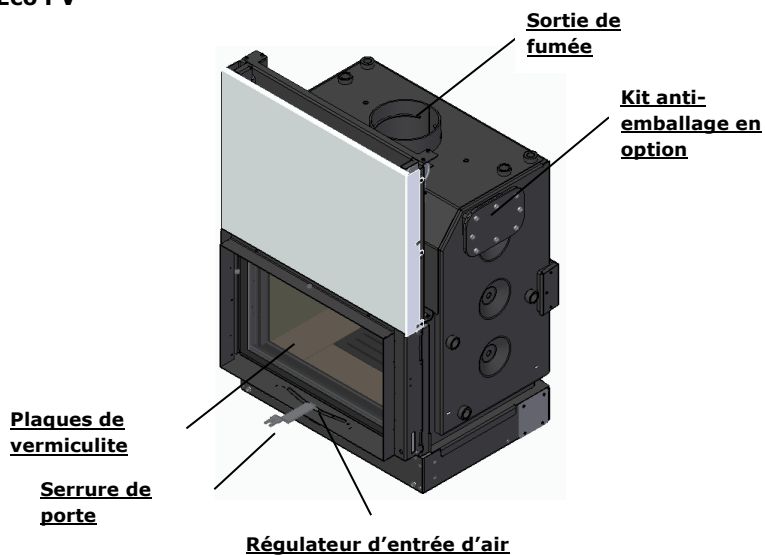


Figure 11

Zaima Eco

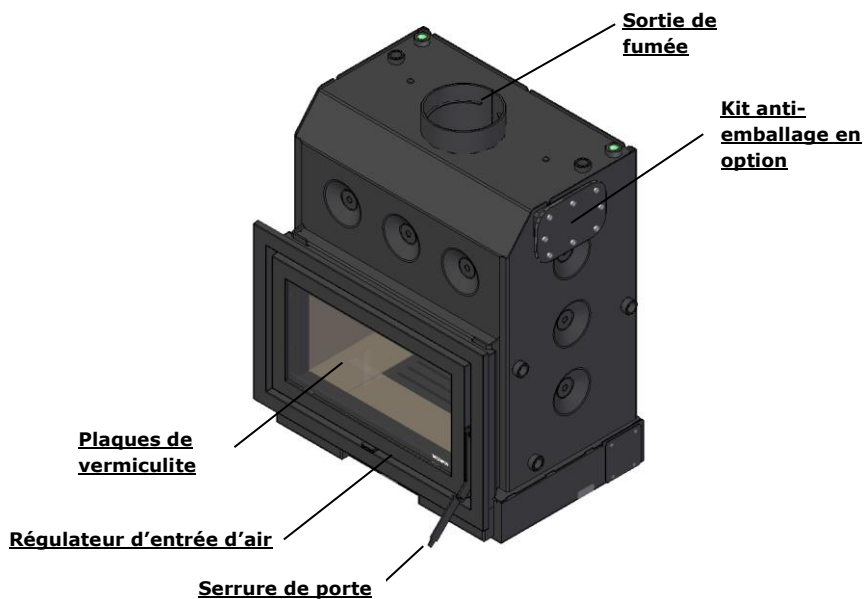


Figure 12

5. Matériaux des récupérateurs

L'intérieur de la chambre de combustion de ces récupérateurs est en tôle d'acier au carbone de haute qualité d'une épaisseur de 5 mm;

Dans les modèles ECOFOGO ECO, MYTHO ECO et ACQUA ECO, la porte est en tôle de 2,5 mm, dans les modèles ACQUA ECO PV et MYTHO ECO PV avec 3,0 mm. Dans le modèle ZAIMA ECO, la porte et la jante sont en fonte. Le tiroir à cendres sur tous les modèles est de 1,5 mm. Dans les modèles ACQUA ECO, ACQUA ECO PV, MYTHO ECO et MYTHO ECO PV, la porte est dotée d'un verre vitrocéramique sérigraphié à l'extérieur;

Les modèles ECOFOGO ECO, MYTHO ECO, MYTHO ECO PV, ZAIMA ECO, ACQUA ECO et ACQUA ECO PV ont un verre vitrocéramique résistant à la chaleur. Ce type de verre peut résister à des températures allant jusqu'à 750°C en utilisation continue ;

Les liaisons hydrauliques sont en acier, 4 liaisons femelles 1 » et 2 3/4 » femelles liaisons;

La peinture contient de la peinture résistant à des pics de température allant jusqu'à 900 ° C et à des températures de service d'environ 600 ° C;

Dans les modèles ECOFOGO ECO, MYTHO ECO, MYTHO ECO PV, ZAIMA ECO, ACQUA ECO et ACQUA ECO PV, la chambre de combustion est recouverte d'un matériau résistant à la chaleur (vermiculite). L'isolation latérale, le dos, le fond des déflecteurs sont en vermiculite, un matériau classé comme minéral du groupe des hydrosilicates, résistant à des températures d'environ 1 100 °C. En raison de ses caractéristiques isolantes, la vermiculite permet une meilleure utilisation de la chaleur, une augmentation de la température à l'intérieur de la chambre et une combustion plus propre (avec une proportion plus faible de CO), ainsi qu'une meilleure protection de la plaque d'acier à partir de laquelle la chambre de combustion est fabriquée, prolongeant ainsi la durée de vie du récupérateur;

Les modèles ECOFOGO ECO, MYTHO ECO, MYTHO ECO PV, ZAIMA ECO, ACQUA ECO et ACQUA ECO PV ont un couvercle latéral, ce qui permet l'installation d'un kit anti-emballage (vendu séparément).

Les instructions d'installation de ce kit se trouvent dans la section 6.5 Installation du kit anti-emballage.

Le kit anti-emballage est un système de sécurité mécanique qui empêche l'équipement d'être endommagé par un excès de température dû, par exemple : pompe endommagée, coupure de courant électrique, etc.

Le kit se compose d'une bobine de cuivre soudée à un capuchon qui est boulonné au corps en remplaçant le capuchon aveugle par 8 vis M8. Pour assurer l'étanchéité entre le capuchon et le corps, un joint en silicone est appliqué, ce qui garantira qu'aucune fuite ne se produit. Une soupape de décharge thermique (non incluse dans le kit) doit être connectée à l'entrée du serpentin et la sortie doit être raccordée à l'égout. Lorsque l'eau à l'intérieur du corps atteint une température supérieure à 97 ± 3 °C, la vanne ouvre le réseau d'alimentation en eau. Lorsque l'eau circule à travers le serpentin, elle absorbe l'excès de chaleur de l'eau dans le corps, réduisant ainsi la température corporelle. L'eau qui a traversé le serpentin en absorbant l'excès de chaleur est dirigée dans l'égout.

6. Installation

Veillez noter que toutes les réglementations et normes locales doivent être respectées lors de l'installation de cet équipement.

Vérifier, dès réception, que le produit est complet et en bon état.

En cas de défaut ou de dysfonctionnement, n'installez pas l'équipement et demandez la présence du fournisseur de l'équipement ou d'un technicien de la marque sur place.

Vérifiez que les plaques déflecteurs sont correctement placées et soutenues sur les supports soudés sur les côtés du corps, voir l'image suivante pour comprendre leur position correcte;

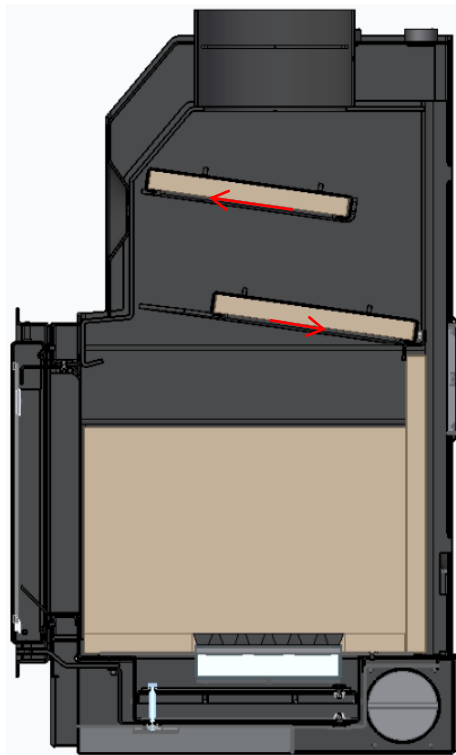


Figure 13

S'ils ne sont pas correctement appliqués ou s'il est nécessaire de les remettre, vous devez procéder comme suit:

- Insérez la première plaque déflecteur en diagonale et placez-la sur le dessus des supports supérieurs, placez-la horizontalement et abaissez-la lentement de sorte que la plaque soit centrée entre les supports latéraux (rouge sur l'image) et appuyée contre l'avant du corps de l'équipement

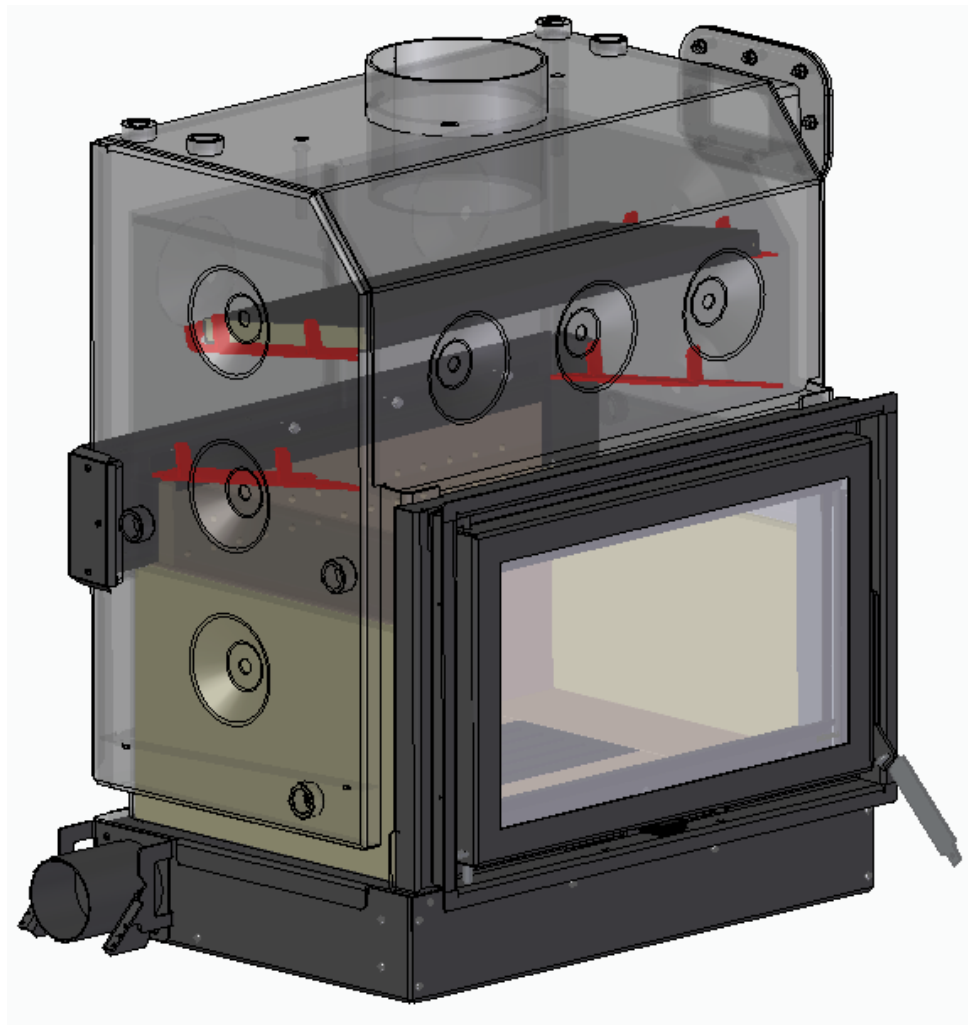


Figure 14

- Insérez la deuxième plaque déflecteur de la même manière que la première, jusqu'aux supports en rouge. Placez-le en position horizontale et abaissez lentement la plaque de sorte qu'elle soit centrée entre les supports latéraux (rouge sur l'image) et contre l'arrière de la chambre de combustion.

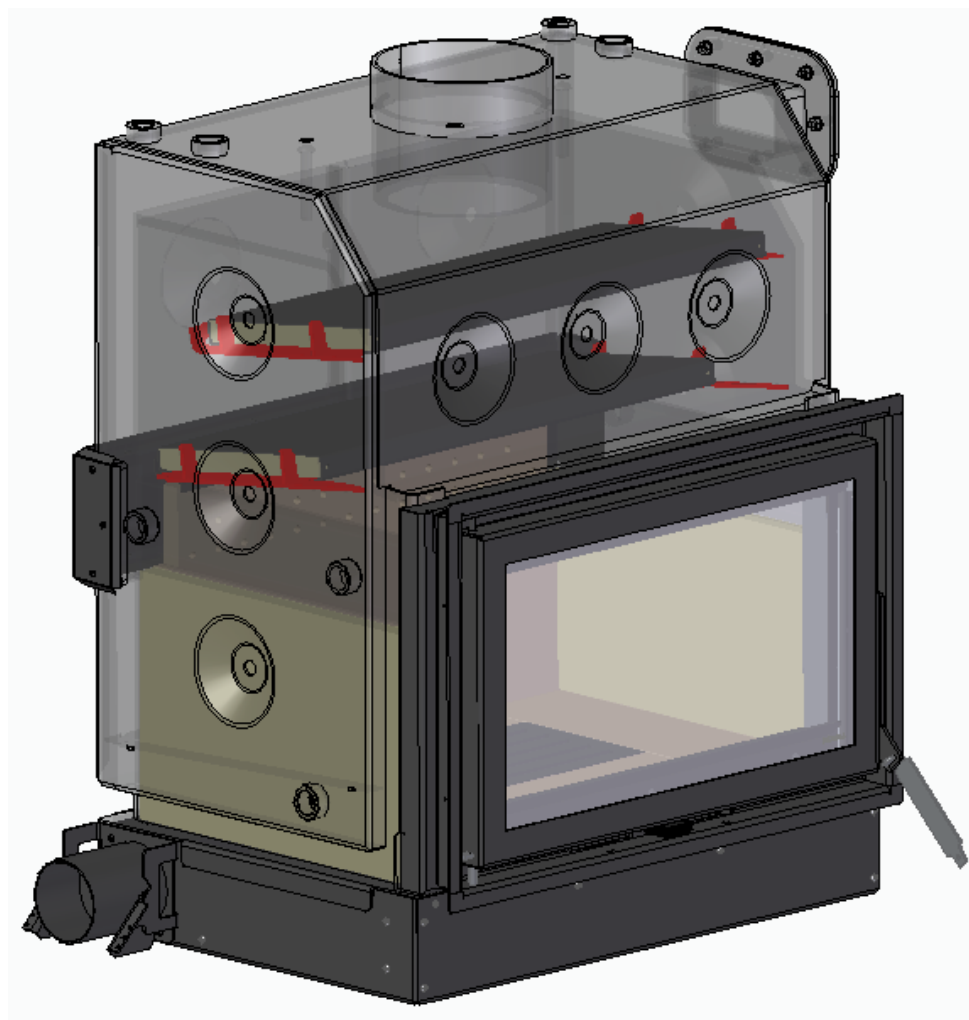


Figure 15

- Le régulateur d'admission d'air peut être installé sur le côté droit et gauche du récupérateur. Du côté où le régulateur d'admission d'air n'est pas installé, le couvercle doit être placé. Pour fixer à la fois le régulateur d'admission d'air et le couvercle, nous devons utiliser les vis qui se trouvent dans le sac à l'intérieur du récupérateur.

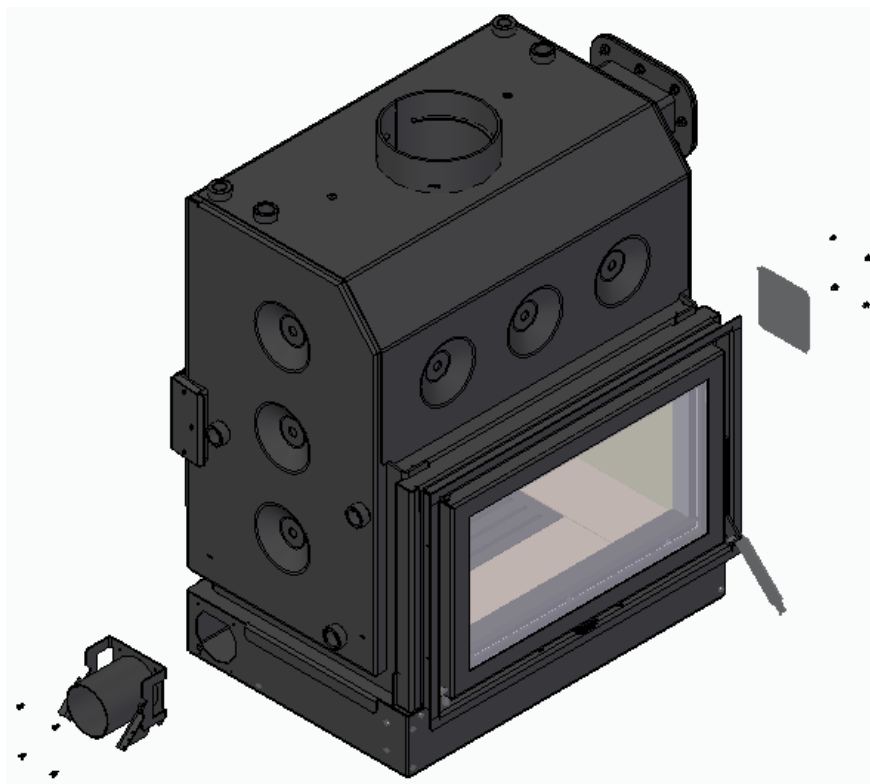


Figure 16

L'admission d'air pour la combustion peut se faire de deux manières distinctes:

- a) Laisser le régulateur d'admission d'air libre et installer des grilles de ventilation pour permettre à l'air de pénétrer dans l'espace où le récupérateur est installé. L'entrée d'air de l'extérieur du logement doit toujours être garantie, elle doit avoir une surface d'au moins 100 cm², sans obstacles, afin que l'admission d'air soit suffisante pour le bon fonctionnement de l'appareil.

Si cela n'est pas possible, vous devriez considérer dans votre installation des prises d'air pour la combustion de l'intérieur de la maison, en tenant compte du degré d'isolation de votre maison et de la proximité d'autres appareils qui consomment

de l'air pour son fonctionnement (par exemple les ventilateurs d'extraction de cuisine ou de salle de bain) et qui peuvent entraver le fonctionnement de votre poêle au niveau de la combustion et du tirage d'air. Confirmez toujours que la dépression à un mètre au-dessus du récupérateur est d'au moins 12Pa.

- b) Installation d'un conduit d'admission d'air. Un tuyau de 100 mm de diamètre peut être connecté à l'entrée du registre de contrôle d'air et canalisé vers l'extérieur de la maison. La longueur de ce tuyau doit être aussi courte que possible et il faut s'assurer que le flux d'air n'est pas bloqué et que le courant d'air mesuré à un mètre au-dessus de l'unité est de 12Pa ou plus.

6.1. Circulation de l'air et des gaz de combustion

6.1.1. Notions théoriques pour l'installation de cheminées

Il y a certains facteurs que vous devriez prendre en compte dans l'installation de votre cheminée et qui peuvent causer des changements importants dans la dépression créée dans votre cheminée et par conséquent dans le tirage de fumée que vous aurez dans votre équipement.

Généralement, la combustion créée dans votre récupérateur augmente grandement la température au début de votre cheminée, par rapport à la température ambiante extérieure. Ce fait provoque à l'intérieur de votre cheminée une basse pression (à côté du récupérateur), qui, combinée à une pression plus élevée dans l'air à l'extérieur de la cheminée, génère la force qui provoque un mouvement naturel des gaz à travers le tuyau de cheminée, que nous appelons extraction naturelle ou effet cheminée, et qui provoque également l'entrée d'air nécessaire à la combustion à l'intérieur du récupérateur. Plus la hauteur de votre cheminée est élevée, plus la différence de pression est grande et donc plus l'extraction naturelle ou l'effet cheminée est important.

Cet effet est basé sur un calcul physique qui nous amène à indiquer que la hauteur minimale des cheminées, par rapport à une altitude moyenne du terrain, les différences de températures ambiantes moyennes et les températures moyennes de fonctionnement des récupérateurs, ne doit pas être inférieure à 4 mètres. Cependant, cette mesure n'est pas contraignante, et il y aura des cheminées qui fonctionneront bien avec moins de hauteur et d'autres avec une hauteur plus élevée qui fonctionneront moins bien. Les raisons de ce phénomène doivent être comprises afin de mettre en place des cheminées efficaces. En plus des facteurs géo Figures normaux (altitude, exposition au soleil, direction) et atmosphériques (pluie, brouillard, neige) qui influencent le dessin d'une

cheminée et sa dépression, ou même la capacité d'extraire les fumées du récupérateur, il reste un facteur décisif dans de nombreux cas qui doit être pris en compte – le VENT.

En fait, le vent dominant (qui dépend souvent de la morphologie du terrain et des zones d'implantation des maisons) peut provoquer très 12 changements pertinents à la dépression créée dans une cheminée, c'est-à-dire qu'un vent avec un courant ascendant prédominant, provoque une augmentation de la dépression dans la cheminée et cela justifie de meilleures courses. Au contraire, un vent principalement sous le vent provoque une diminution de la dépression dans la cheminée, provoquant parfois des effets de pression positifs, ce qui signifie qu'il annule la capacité et l'extraction des cheminées.

Un vent principalement latéral a un effet qui dépendra de la façon dont la cheminée est montée. Pour comprendre cet effet, on peut indiquer qu'un vent arrière à 45 avec une vitesse de 8 m/s (ce qui sur une échelle de Beaufort de vents de 0 (labour) à 12 (ouragan), correspond à un vent de 5 (brise fraîche)) provoque un effet d'augmentation de la pression d'environ 17 Pa, ce qui peut annuler l'effet d'une cheminée qui a par exemple une dépression normale de 12 Pa.°

Outre la direction et la force du vent et la morphologie du terrain environnant, l'emplacement et la façon de placer la cheminée devant l'habitation sont également un facteur à prendre en compte.

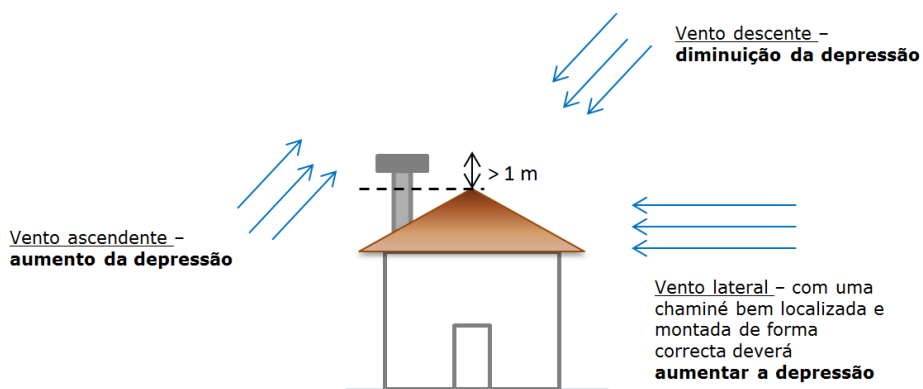


Figure 17

Les différences de dépression causées par le vent extérieur sont également ressenties à l'intérieur de la maison et le placement de poêles dans la zone directement exposée au vent peut augmenter la dépression créée dans la cheminée, un fait qui rivalise avec la pression causée par le vent à l'extérieur de la maison, qui fonctionne de manière

inversement proportionnelle, c'est-à-dire que la zone de dépression inférieure sera la zone directement exposée au vent.

Dans la plupart des cas, ce n'est pas un problème et la dépression créée par la hauteur de la cheminée annule cet effet, mais chaque fois que ce cas se produit, il peut être compensé en plaçant la cheminée dans la zone la moins exposée, augmentant ainsi la capacité de dépression de la cheminée.

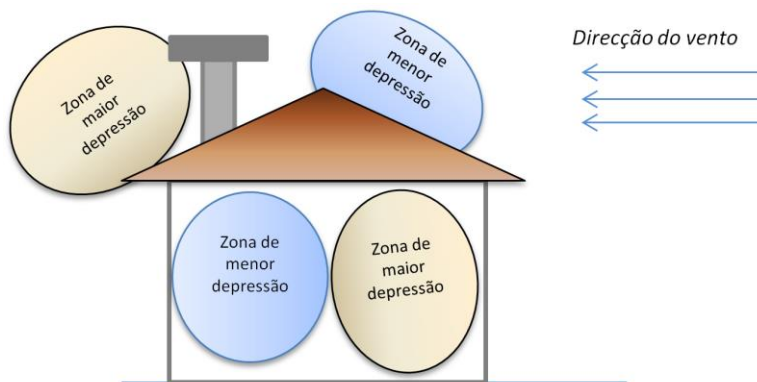


Figure 18

6.1.2. Conseils d'installation

Cet appareil doit être installé dans un endroit où l'air extérieur peut pénétrer librement. Toute grille d'admission d'air doit être placée dans un endroit qui n'est pas susceptible de se bloquer, de sorte qu'il y ait suffisamment d'air sur le site d'installation, en évitant un faible tirant d'eau;

L'air de combustion pénètre dans le récupérateur par un système contrôlant l'intensité de la combustion. Aucun obstacle ne doit être créé à ce flux;

Les ventilateurs qui aspirent l'air du compartiment d'installation ne doivent pas être utilisés;

L'utilisation de cet équipement, en même temps que d'autres appareils de chauffage nécessitant une alimentation en air, peut nécessiter l'existence de prises d'air supplémentaires et l'installateur doit évaluer la situation à la lumière des besoins globaux en air;

Pour que votre récupérateur fonctionne dans des conditions normales, le prélèvement de gaz de combustion doit entraîner une dépression de 12 Pa à un mètre au-dessus du col de la cheminée. Si cela n'est pas réalisé dans votre cheminée, votre poêle peut ne pas fonctionner correctement, comme jeter de la fumée à l'extérieur ou consommer trop de

bois de chauffage. Pour obtenir une bonne installation, au moins 2 mètres de tuyau métallique de cheminée rigide du même diamètre que la sortie de fumée du récupérateur doivent être appliqués verticalement. À la suite de cette section, l'utilisation d'éléments de tuyauterie avec une inclinaison maximale de 45° est permise (dans ce cas, il faut s'assurer que la cheminée est correctement nettoyée chaque année); Les figures suivantes montrent respectivement la forme correcte et incorrecte pour l'installation des courbes.

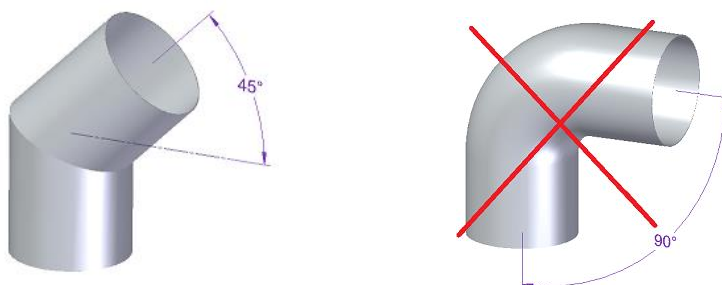


Figure 19

Un tuyau à paroi simple, installé à l'extérieur ou dans des zones sujettes à des variations thermiques, donne lieu à la condensation de la vapeur d'eau présente dans les gaz de combustion, il est donc conseillé d'utiliser un tuyau isolé à double paroi.

Les joints des tuyaux doivent être très bien scellés afin que d'éventuelles fissures ne permettent pas à l'air d'entrer.

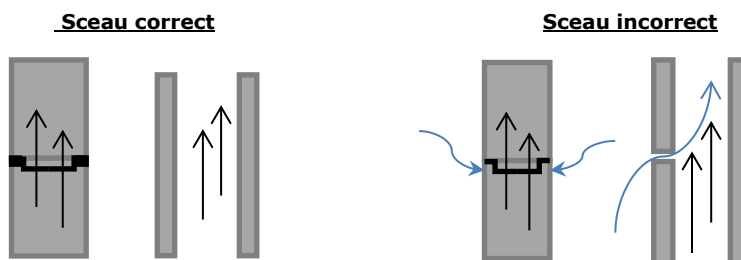


Figure 20

Il est recommandé d'installer un régulateur de tirage automatique réglé sur 12Pa. Ce mécanisme protégera le récupérateur de l'excès de courant d'air qui peut être produit par une cheminée avec trop de fonctionnement, des conditions météorologiques spécifiques

ou à des points plus chauds des cycles de combustion. L'obtention d'un contrôle stable du flux d'air fournira un meilleur contrôle sur la vitesse de combustion et donc sur l'apport d'énergie et les économies de carburant.



Figure 21

Les joints de tuyauterie ne doivent pas permettre de goulots d'étranglement (réductions) et les parois intérieures doivent être parfaitement lisses et exemptes d'obstacles; Les chapeaux doivent être placés de manière à ne pas gêner l'impression.

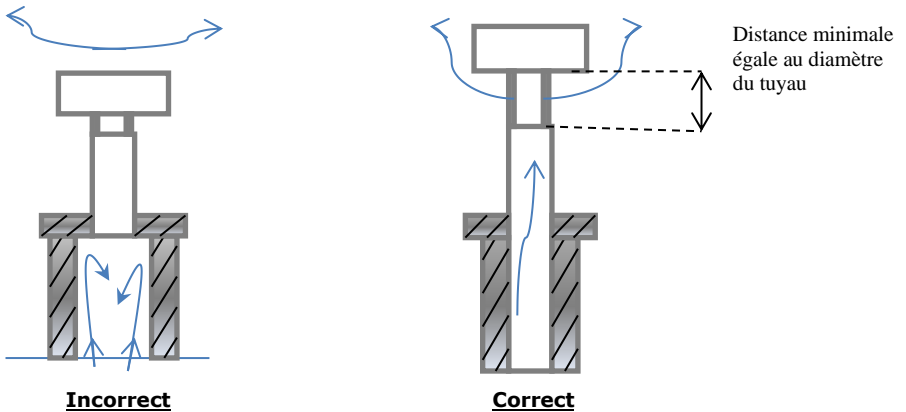


Figure 22

Le dôme de la cheminée doit permettre une bonne circulation de l'air et doit être placé à au moins 1 m au-dessus du sommet ou de tout autre obstacle à moins de 3 m de distance; Si vous avez besoin d'augmenter la circulation, vous devez augmenter la hauteur de la cheminée.

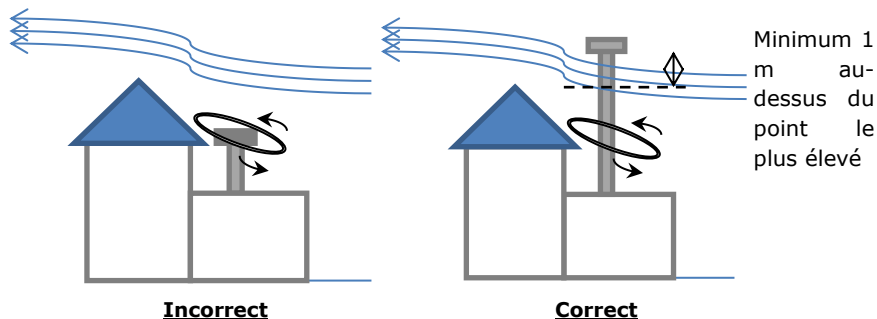


Figure 23

La même cheminée ne doit pas être utilisée pour plus d'un appareil ou d'un foyer ouvert. Dans les cheminées collectives, chacun doit atteindre les ventanas qui doivent être au même niveau, indépendamment, afin que la circulation de l'air expulse les gaz.

Si la cheminée est en brique, elle ne doit pas être trop large, car la fumée lors de l'épandage refroidit et endommage le tiroir. En cas de difficulté au tirage, due à des vents contraires, un chapeau doit être appliqué, selon ce qui est le plus favorable.

6.2. Configuration requise pour l'emplacement d'installation

Le plancher où le poêle sera installé doit permettre une charge permanente de 1 kg/cm². Si la capacité de charge du plancher n'est pas suffisante, une plaque rigide peut être utilisée pour la répartition de la charge sur une surface supérieure à celle du support du récupérateur.

À proximité des parois du récupérateur ne peuvent pas être utilisés des matériaux combustibles.

Les dimensions de l'espace d'insertion du récupérateur doivent être conformes:

- 15 cm entre les parois latérales du poêle et les parois de l'espace.
- 5 cm entre le mur arrière du poêle et le mur de l'espace.

S'il y a des échanges de chaleur importants et indésirables à travers les parois de l'espace d'insertion, il est conseillé de procéder à une isolation thermique qui minimise les pertes. Les caractéristiques nominales – puissance « eau » et puissance « environnement » ne sont vérifiées que dans des conditions d'isolation thermique des parois du récupérateur.

Les pierres ornementales doivent avoir une distance de l'équipement d'environ 5 mm, pour permettre la dilatation du matériau métallique, ainsi que doivent être installées de manière à ce que le récupérateur puisse être retiré, sans l'endommager, en cas d'anomalie;

Les matériaux présents devant le récupérateur doivent pouvoir résister à l'échauffement par rayonnement à travers la vitre de l'équipement et ne doivent donc pas présenter de caractéristiques combustibles.

Dans l'étanchéité de la cheminée doit être appliqué un matériau réfractaire - ciment réfractaire ou autre.

L'utilisation du bois dans les finitions peut avoir l'inconvénient d'un risque d'incendie, nous conseillons donc sa bonne isolation ou sa non-utilisation.

Dans ces récupérateurs, l'admission d'air pour la combustion peut être effectuée de deux manières différentes:

- a) Au moyen de grilles de ventilation. Installation de grilles d'admission d'air pour la zone d'insertion de l'appareil, ce qui doit être fait comme indiqué dans le schéma suivant, afin d'assurer le bon fonctionnement du récupérateur. L'entrée d'air de l'extérieur du logement doit toujours être garantie et doit avoir une surface d'au moins 100cm^2 et sans obstacles, de sorte que l'admission d'air soit suffisante pour le bon fonctionnement de l'appareil.

Si cette prise d'air n'est pas possible, vous devez considérer dans votre installation des prises d'air (minimum 100cm^2) pour la combustion de l'intérieur de la maison, en tenant compte du degré d'isolation de votre maison et de la proximité d'autres appareils qui consomment de l'air pour son fonctionnement (par exemple, les ventilateurs d'extraction de cuisine ou de salle de bain) et qui peuvent gêner le fonctionnement de votre poêle au niveau de la combustion et du courant d'air.

L'espace intérieur où le poêle est installé doit également être ventilé afin de ne pas accumuler de chaleur excessive. Pour ce faire, installez 2 prises d'air en bas et des sorties en haut avec des sections minimales de 100cm^2 , comme indiqué sur l'image.

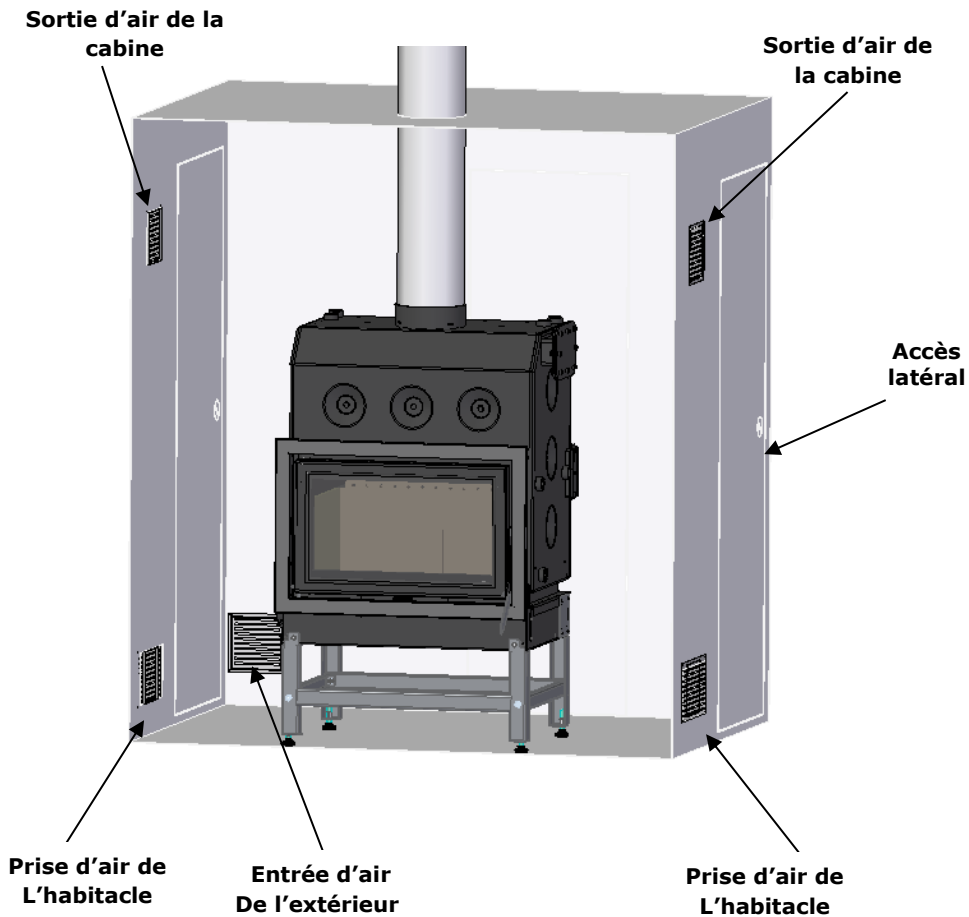


Figure 24

- b) Installation d'un conduit d'admission d'air. Un tuyau de 100 mm de diamètre peut être connecté à l'entrée du registre de contrôle d'air et canalisé vers l'extérieur de la maison. La longueur de ce tuyau doit être aussi courte que possible et il faut s'assurer que le flux d'air n'est pas bloqué et que le courant d'air mesuré à un mètre au-dessus de l'unité est de 12Pa ou plus. Ce type d'installation garantit que l'air de combustion provient toujours de l'extérieur de la maison, empêchant ainsi la circulation de l'air indésirable dans la maison. Cela rend l'installation étanche à l'air. Comme lors de l'installation précédente, des trous (minimum 100cm²) seront nécessaires pour ventiler l'intérieur de l'espace où le récupérateur est installé.

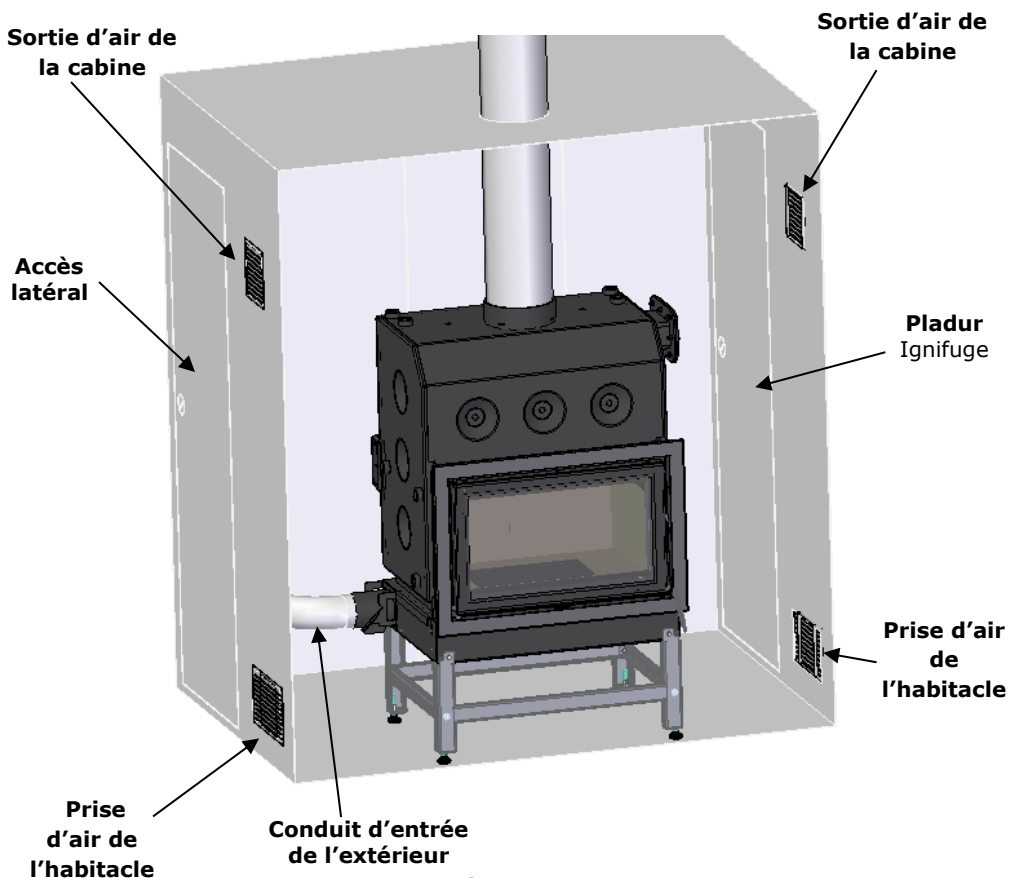


Figure 25

Si possible, il est conseillé d'installer l'accès des deux côtés, afin que la maintenance puisse être effectuée plus facilement à l'avenir.

6.3. Installation hydraulique

Le chapitre 12 « Systèmes d'installation » contient les schémas de raccordement possibles dans le cadre d'une installation de chauffage central, avec ou sans chauffage de l'eau domestique.

La température minimale de raccordement de la pompe de circulation doit être de 60°C afin d'éviter la condensation à l'intérieur du récupérateur.

La pompe doit être appliquée dans le circuit de retour des radiateurs, où la température est plus basse.

Le thermostat doit être à louches et, comme le régulateur de combustion, il doit être appliqué sur le tuyau de sortie des radiateurs.

Installez le manchon de la vanne thermostatique dans la sortie libre de 3/4 « . Cela dépendra de quel côté vous avez installé le régulateur d'admission d'air automatique. Vous avez l'option A si vous l'avez placé à droite et l'option B si vous l'avez placé à gauche. Insérez la sonde de température de la vanne thermostatique dans la capsule thermostatique et fixez-la.

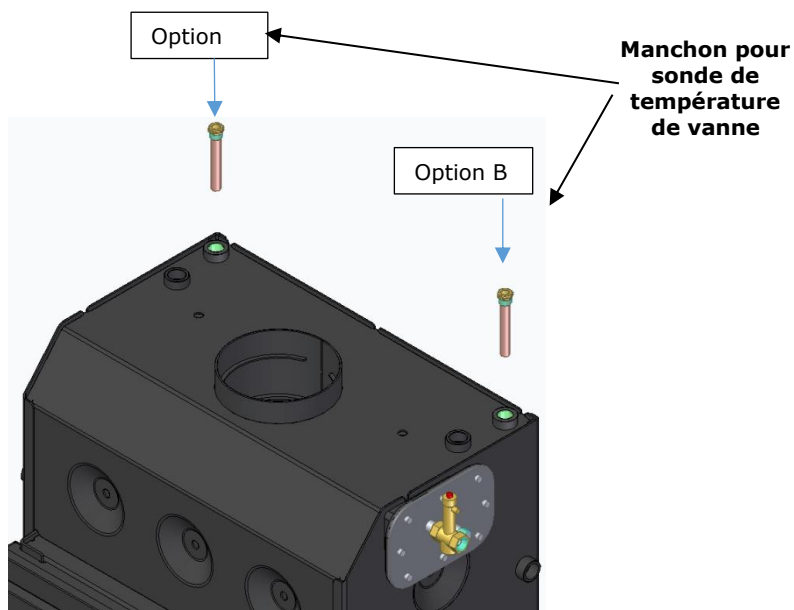


Figure 26

Si l'option d'installation est par vase d'expansion fermé, celle-ci ne doit pas être inférieure à 25 litres et les soupapes de sécurité doivent être de 3 bar (pouvant être utilisées jusqu'à 90 ° C). La mise en place supplémentaire d'une soupape de sécurité de pression et de température (3bar / 90°C) est conseillée.

Afin de vider l'appareil, un robinet doit être placé dans l'une des prises prévues à cet effet dans la partie inférieure de l'appareil.

Le fluide caloporteur doit être de l'eau additionnée d'un produit anticorrosion, non toxique et dans la quantité recommandée par le fabricant du produit.

Le régulateur de combustion automatique empêche la température de l'eau à l'intérieur de l'appareil de monter trop haut si l'apport thermique retiré est inférieur à celui produit. Il le fait en réduisant l'entrée d'air primaire et donc en ralentissant la vitesse de combustion. Il s'agit d'un mécanisme de sûreté et de sécurité important, empêchant l'eau de bouillir et/ou la pression d'augmenter trop, ce qui fait fonctionner les dispositifs de sécurité d'urgence. Le régulateur doit être placé dans le filetage indiqué à cet effet dans le schéma et doit être réglé pour fermer la porte d'admission d'air primaire à 80 ° C – **afin d'assurer le bon fonctionnement de l'un des équipements mentionnés dans ce manuel, le régulateur de combustion automatique doit toujours être installé.**

S'il existe un risque de gel dans le local où se trouve le récupérateur ou dans les conduits de fluide, l'installateur ajoute au fluide circulant un antigel dans la proportion recommandée par le fabricant concerné pour éviter le gel à la température minimale absolue prévue.

N'allumez jamais le récupérateur sans que le circuit hydraulique ne soit plein de liquide et en plein fonctionnement.

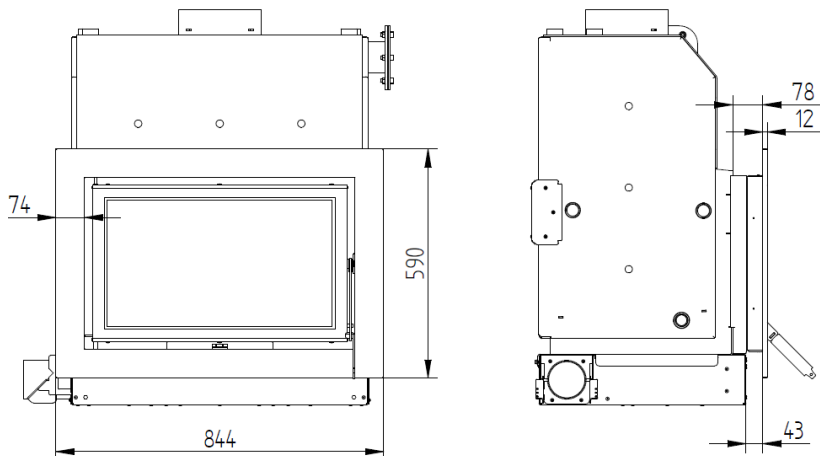
Il est essentiel de pouvoir accéder aux différents composants de votre installation hydraulique pendant la durée de vie de vos équipements, afin de pouvoir effectuer leur entretien régulier et intervenir ou remplacer les composants qui sont nécessaires dans le temps.

6.4. Jante de garniture en option

6.4.1. Modèles de cerceaux de coupe

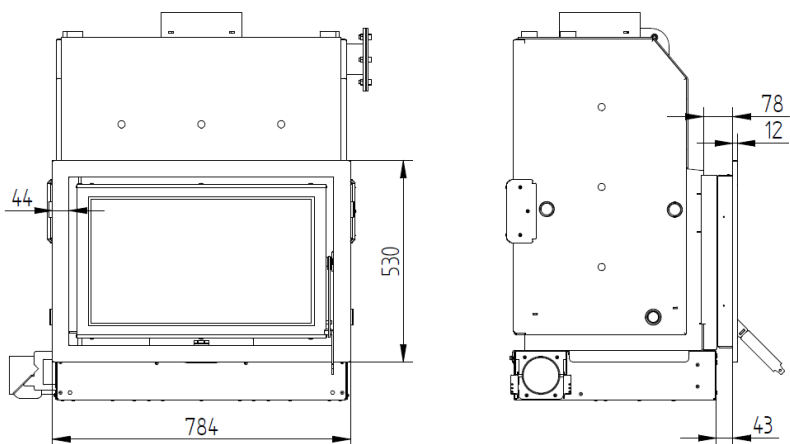
La jante de finition est une pièce optionnelle, que vous pouvez acheter pour améliorer l'esthétique des récupérateurs Ecofogo Eco, Mytho Eco, Mytho Eco PV, Acqua Eco et Acqua Eco PV. Dans le modèle Zaima Eco, la jante est en coulée et sera incluse dans l'équipement. Vous pouvez choisir entre des jantes en verre larges, étroites et étroites.

Jantes pour Ecofogo Eco, Mytho Eco :



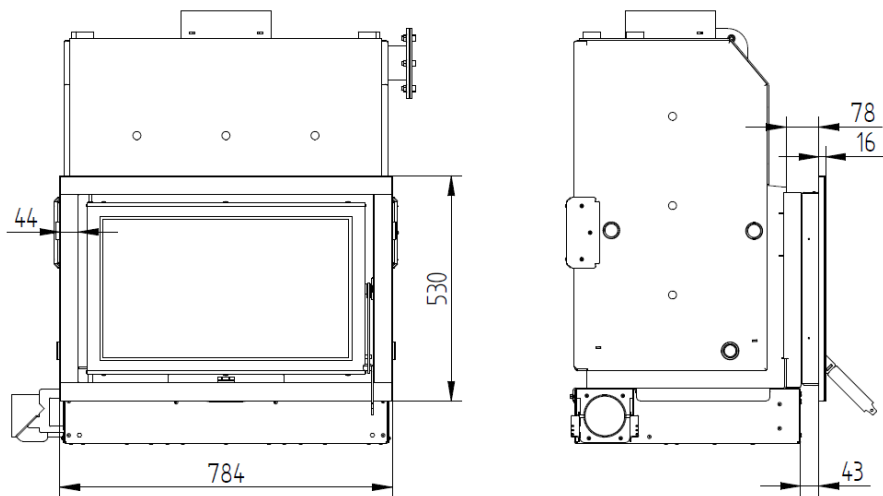
Jante 7,4cm P=4cm Noir réf: MO1160P029

Jante 7,4cm P=4cm Gris ref: MO1160P025



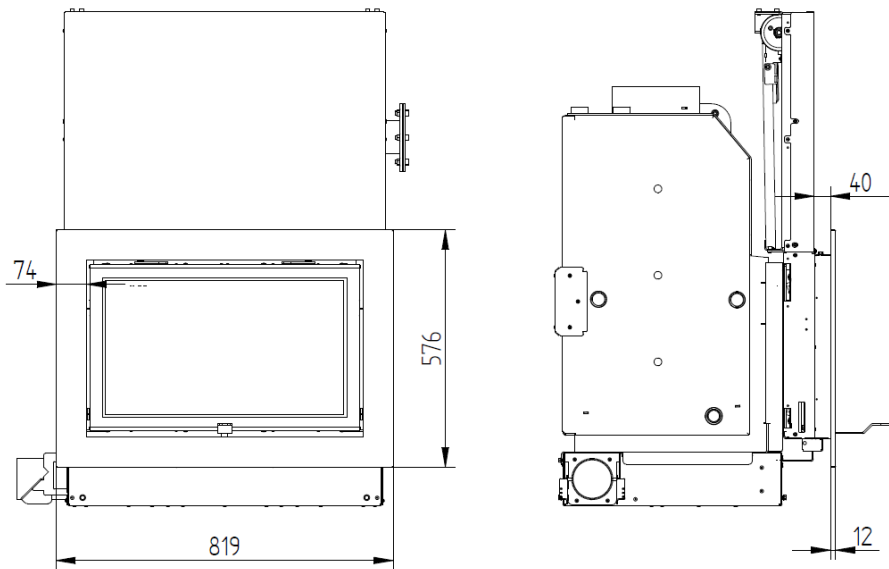
Jante 4,4cm P=4cm Noir réf: MO1160P028

Jante 4,4cm P=4cm Gris ref: MO1160P024

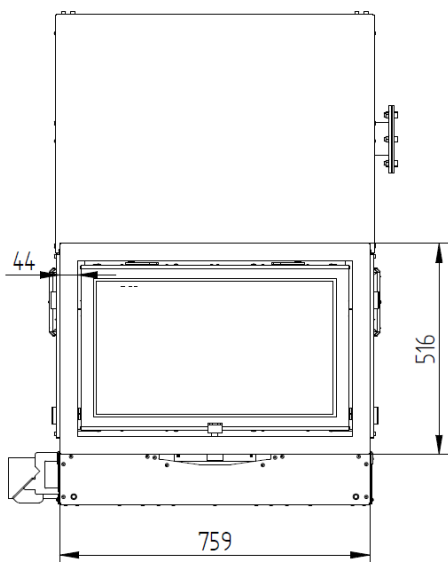


Jante 4,4cm P = 4cm verre réf: MO1160P030

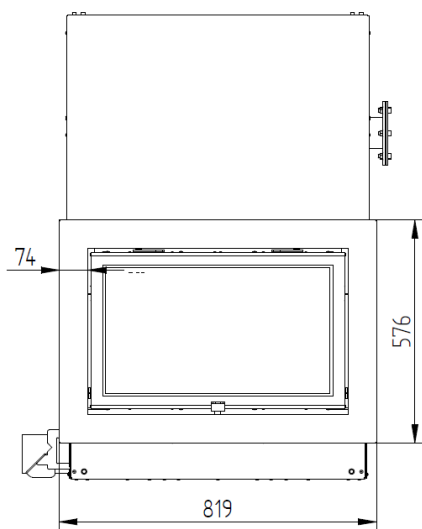
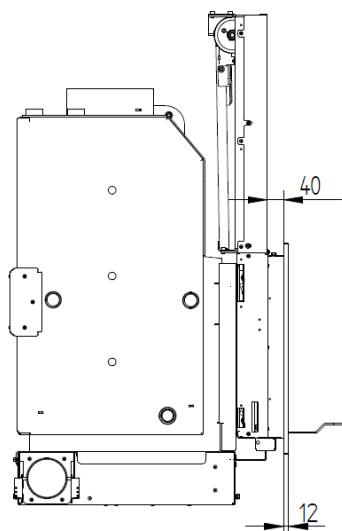
Jantes pour Mytho Eco PV:



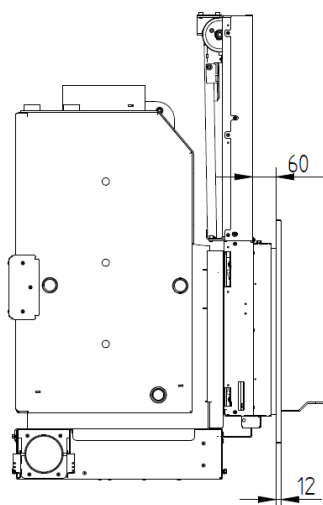
Jante 7,4cm P=4cm réf: MO1160P076

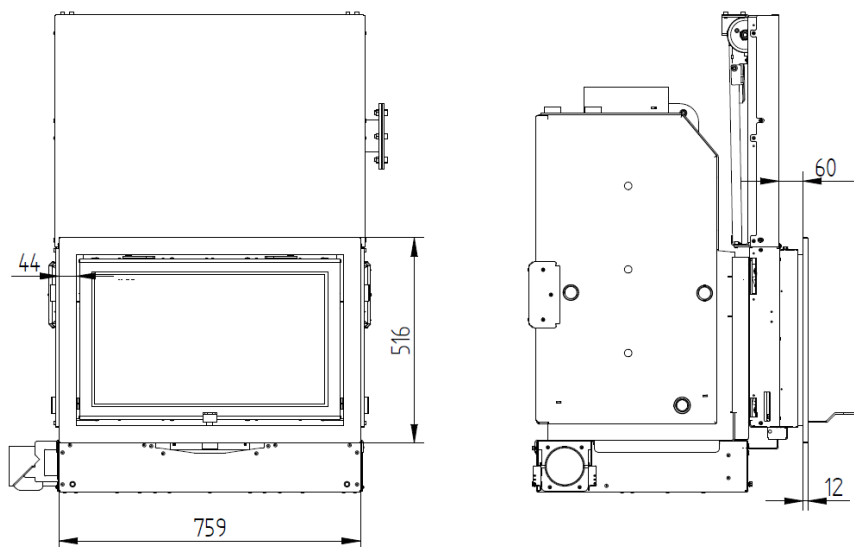


Jante 4.4cm P=4cm réf: MO1160P082



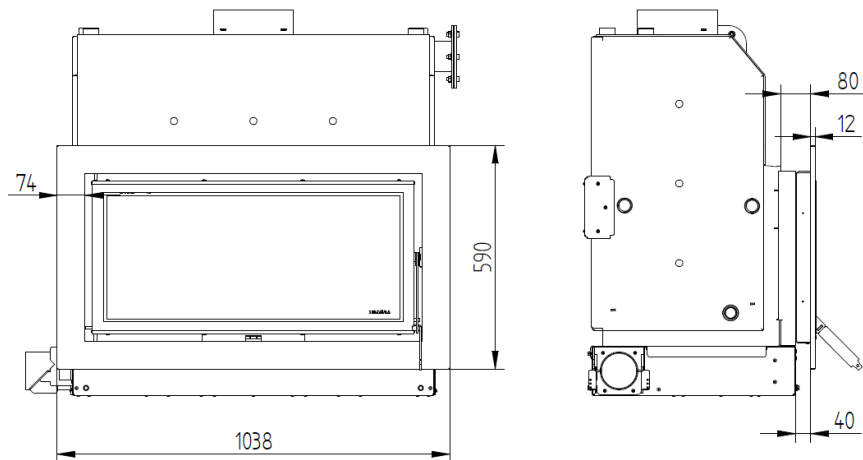
Jante 7,4cm P=6cm réf: MO1160P090



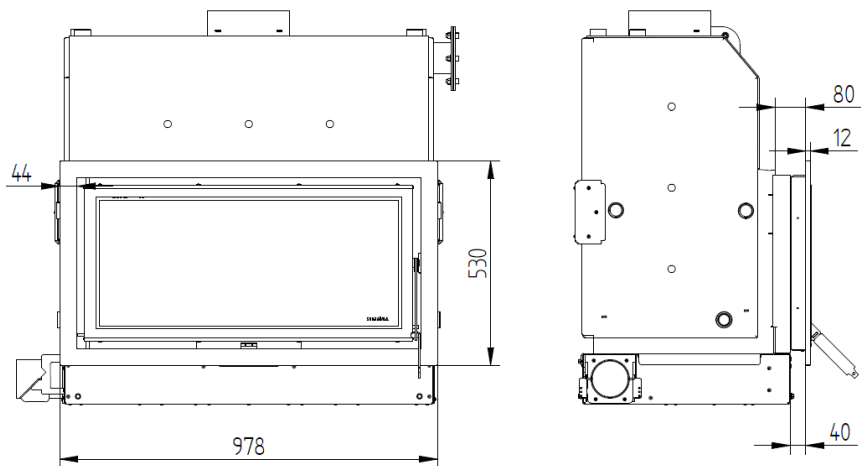


Jante 4,4cm P=6cm réf: MO1160P089

Jantes pour Aqua Eco:

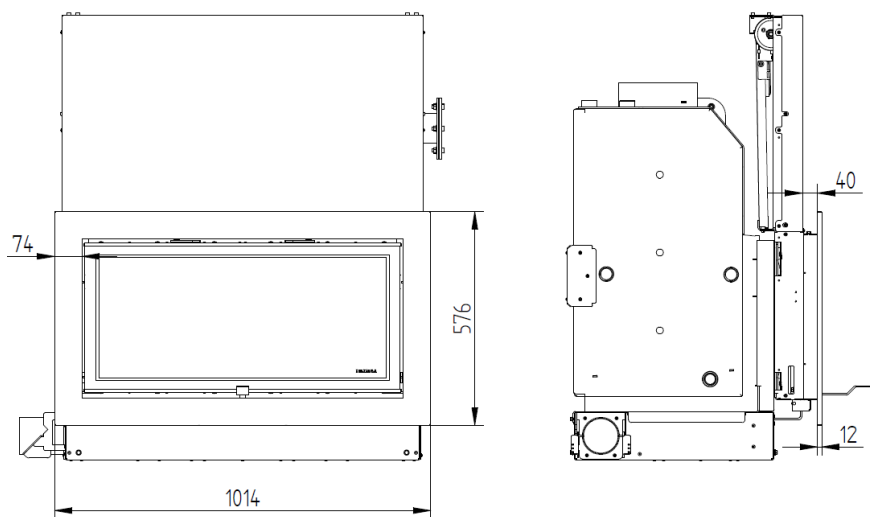


Jante 7,4cm P=4cm réf: MO01160G020

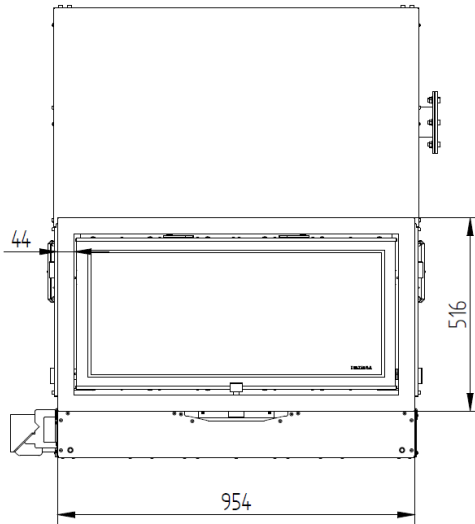


Jante 4,4cm P=4cm réf: MO01160G019

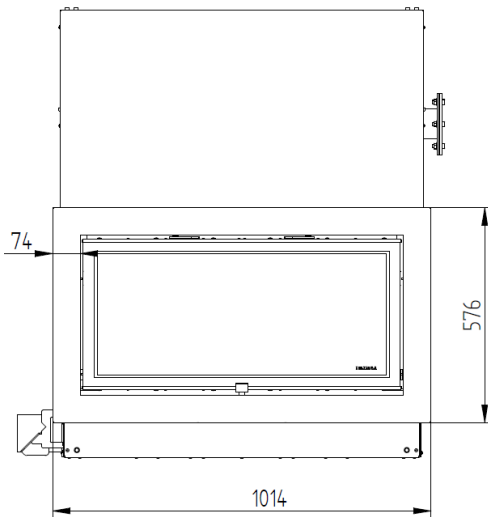
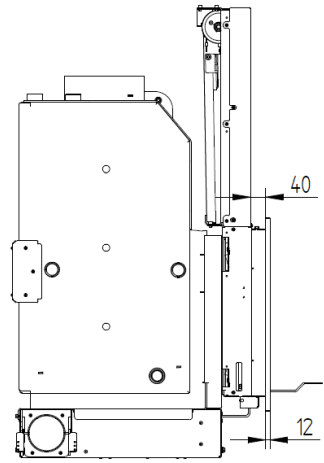
Jantes pour Acqua Eco PV:



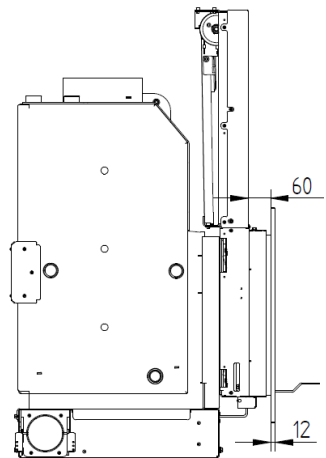
Jante 7,4cm P=4cm réf: MO01160P084

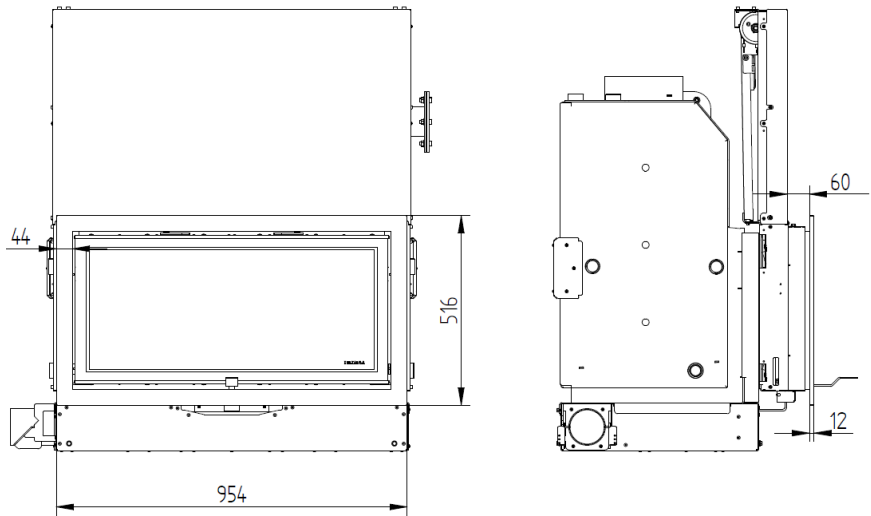


Jante 4.4cm P = 4cm réf: MO1160P083



Jante 7,4cm P=6cm réf: MO1160P088





Jante 4,4cm P=6cm réf: MO01160P087

Si vous souhaitez installer les cerceaux de finition dans les récupérateurs Ecofogo Eco, Mytho Eco, Mytho Eco PV, Acqua Eco et Acqua Eco PV, vous devez procéder comme suit:

- a) Ouvre la porte.
- b) Placez les 4 vis M4 fournies avec la jante, mais ne les serrez pas complètement.
- c) Placez la jante dans le récupérateur, jusqu'à ce qu'elle soit complètement contre la paroi avant.
- d) Serrez les vis jusqu'à ce que la jante soit fixée dans la position souhaitée.

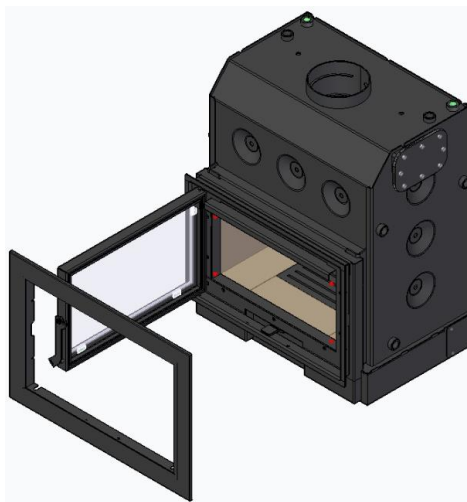


Figure 27

6.4.2. Barres de transport

L'équipement est très lourd et encombrant. Afin de pouvoir le déplacer plus facilement, nous vous recommandons d'acheter le kit barre de transport. Ce kit est un accessoire optionnel qui peut être acheté séparément. Il se compose de 4 tiges d'acier peintes en noir avec une extrémité filetée à fixer très fermement au corps de l'équipement. Il peut être acheté en tant qu'accessoire avec la référence suivante:

CA01080001 – Il est commun à tous les modèles

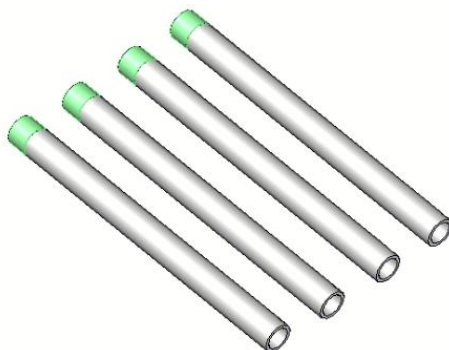


Figure 28

6.4.3. Roues de transport

Afin de déplacer l'équipement plus facilement, nous vous recommandons d'acheter le kit de roues de transport. Ce kit est un accessoire optionnel qui peut être acheté séparément. Il se compose de 4 roues avec des plaques d'adaptation qui peuvent être fixées directement à la base de l'équipement. Les 4 roues peuvent tourner sur elles-mêmes, ce qui facilitera la manœuvre de l'équipement jusqu'à ce qu'il soit placé dans son emplacement final. Il peut être acheté en tant qu'accessoire avec la référence suivante:

CA01080002 – Il est commun à tous les modèles

Pour installer les roues sur l'équipement, nous vous recommandons de vous procurer le kit de barre de transport mentionné au point précédent pour faciliter le travail.

Suivez l'ordre de montage présenté ci-dessous pour rendre l'opération aussi simple et sûre que possible.

Retirez tous les emballages qui entourent l'équipement et laissez-le sur la palette, retirez les pièces qui se trouvent à l'intérieur de la chambre de combustion, de cette façon,

vous éviterez du poids et des bosses ou des dommages. Retirez les 4 vis DIN 6921 M6x20mm à l'aide d'une clé de 10mm. Si vous avez les barres de transport, vissez-les jusqu'à ce qu'elles soient fermes. Vous devez disposer de l'équipement comme indiqué dans l'image suivante.

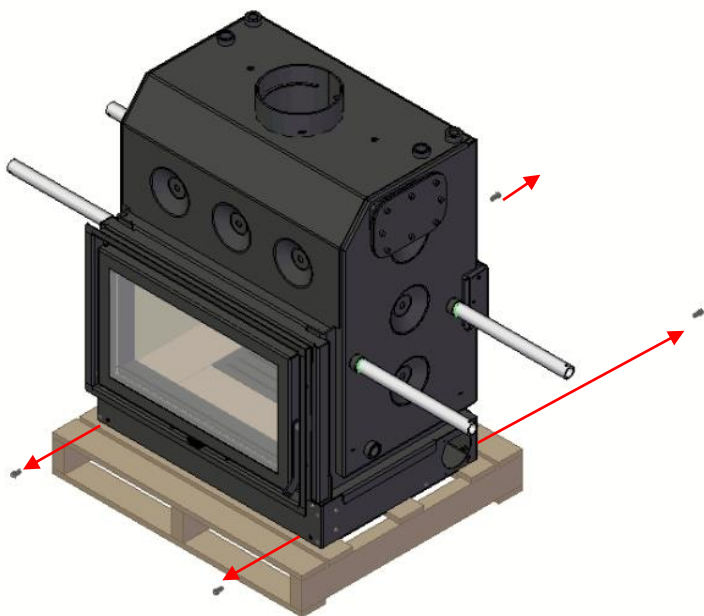


Figure 29

Déplacez l'équipement sur la palette de sorte qu'un côté de l'équipement soit en l'air, ne dépassez pas le milieu de l'équipement afin qu'il soit stable sur la palette lorsqu'il est au repos.

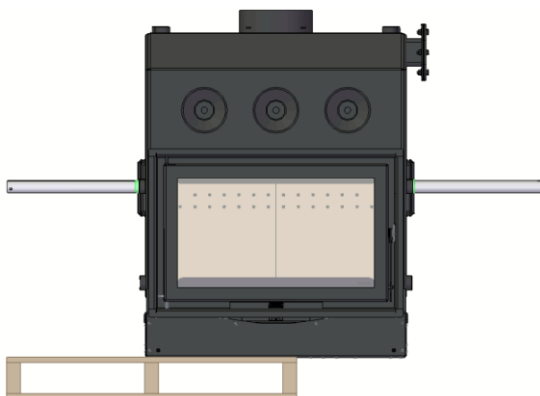


Figure 30

Mettez une roue sur les deux coins qui sont en l'air, notez qu'il existe 2 types différents. Fixez-les à la base avec les 2 vis que vous avez retirées précédemment.

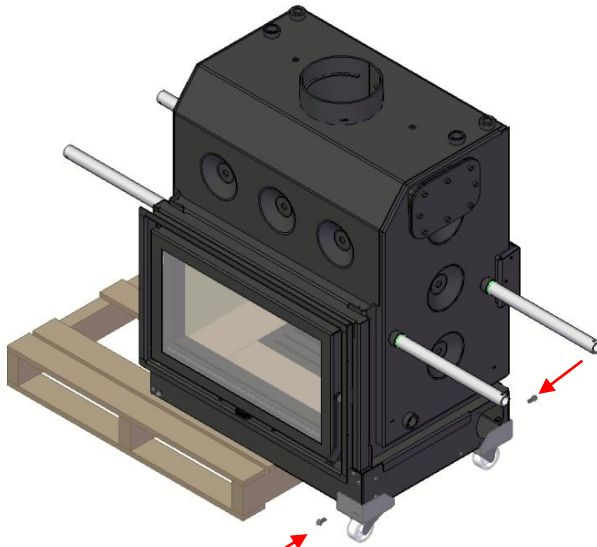


Figure 31

Déplacez l'équipement sur la palette, en laissant le coin avant gauche en l'air, comme indiqué sur l'image. Placez la roue et fixez-la avec la vis, comme cela a été fait avec les roues précédentes.

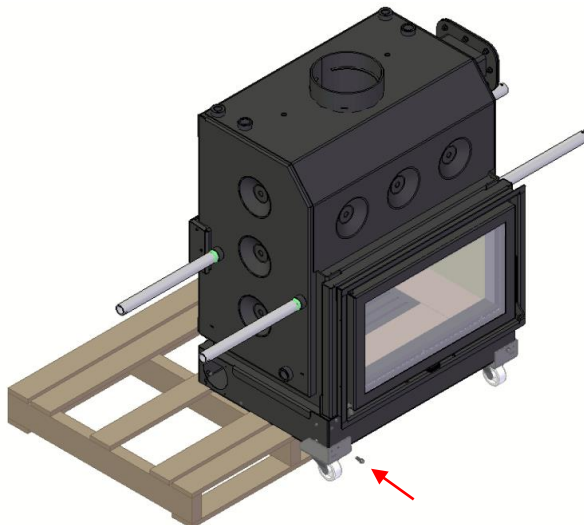


Figure 32

Déplacez l'équipement sur la palette en laissant le coin arrière gauche en l'air, comme indiqué sur l'image. Placez la roue et fixez-la avec la vis, comme cela a été fait avec les roues précédentes.

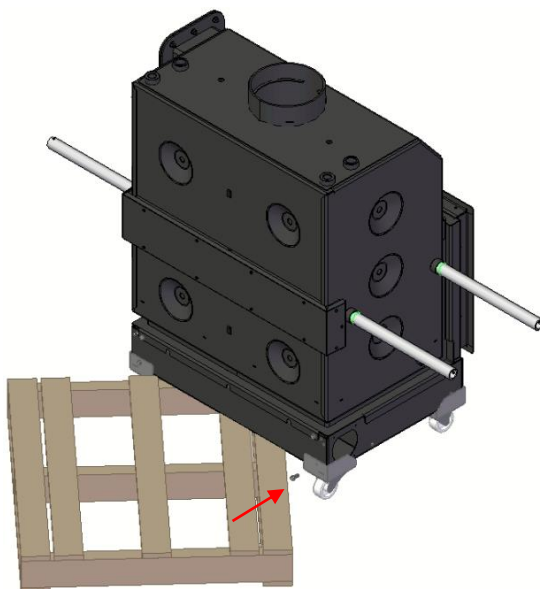


Figure 33

Soulevez l'équipement d'un côté et retirez complètement la palette. Vous pouvez maintenant déplacer l'équipement facilement et l'apporter à votre emplacement final. Pour démonter les roues, vous pouvez faire la même commande, mais dans l'ordre inverse de celui utilisé pour les assembler, si vous n'avez pas d'espace pour utiliser la palette à destination, vous pouvez utiliser quelque chose de solide, stable et de hauteur similaire. N'oubliez pas de protéger le sol si l'endroit où vous effectuerez les tâches est fragile.

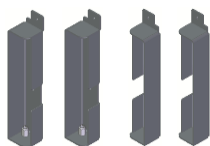
6.4.4. Table de nivellement auxiliaire

La table d'appoint est recommandée pour tous les modèles, mais surtout dans le cas des Mytho Eco PV et Acqua Eco PV, en raison du système d'ouverture et de fermeture des portes. Le processus d'assemblage de la table est pratiquement le même pour tous les modèles, la seule chose qui change est la taille, mais c'est la même philosophie. Il peut être acheté en tant qu'accessoire avec la référence suivante:

PA1090G070 - Pour les modèles Ecofogo, Mytho Eco, Mytho Eco PV et Zaima Eco

PA1090G071 - Pour les modèles Acqua Eco et Acqua Eco PV

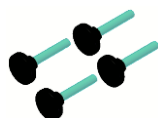
Dans la boîte, vous trouverez les composants suivants:



4 colonnes verticales 2 rails latéraux avant et arrière



2 rails latéraux gauche et droit 4 vis DIN 912 M10x20mm



Niveleurs M10 de 4 pieds.

Pour assembler la table de nivellement, nous vous recommandons d'acheter les barres de transport indiquées ci-dessus (accessoire en option), qui facilitent la manipulation de l'équipement.

Suivez l'ordre d'assemblage pour rendre l'assemblage plus facile et plus sûr.

Si possible, transportez l'unité avec l'emballage jusqu'au site d'installation à l'aide d'un transpalette. Si cela n'est pas possible, nous vous recommandons d'acheter le kit de roues de transport (accessoire en option), qui sera abordé dans les points suivants.

L'équipement est très lourd, s'il n'a pas de machinerie, il doit être manipulé par plus d'une personne.

La première étape consiste à assembler une série de pièces afin qu'elles soient prêtes avant de commencer à déplacer l'équipement. Placez les niveleurs de 4 pieds sur les 4 colonnes verticales, en les vissant au fond. À l'aide d'une clé Allen n° 6, montez 1 colonne verticale avec son symétrique au moyen de 1 rail latéral (le plus court) à l'aide de 2 vis DEN 912 M10x20mm. Vous obtiendrez un sous-ensemble comme celui de la figure suivante, il n'est pas nécessaire de bien serrer les vis, car vous devrez les retirer plus tard.

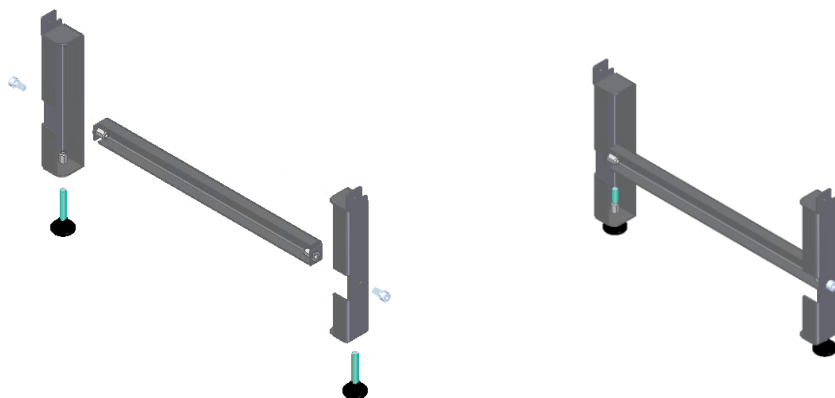


Figure 34

Pour serrer les 2 vis DIN 912 M10x20mm, vous devrez utiliser la clé Allen n°6 le processus est très similaire à l'étape précédente, mais dans ce cas, vous devrez placer les rails avant et arrière (les plus longs) entre les colonnes verticales et la poutre latérale. Serrez les vis mais ne les serrez pas pour permettre au sous-ensemble de s'adapter à l'équipement.

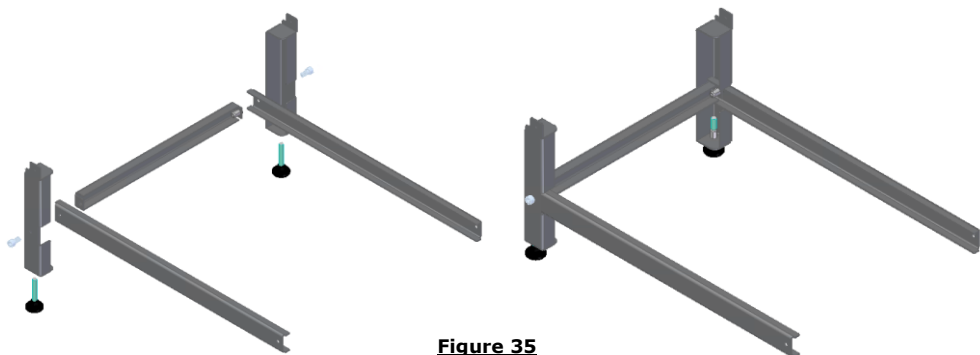


Figure 35

Retirez tous les emballages qui entourent l'équipement et laissez-le seul sur la palette, retirez les pièces qui se trouvent à l'intérieur de la chambre de combustion, ce qui évitera du poids et des bosses ou des dommages. Retirez les 4 vis DIN 6921 M6x20mm à l'aide d'une clé de 10mm. Si vous avez les barres de transport, vissez-les jusqu'à ce qu'elles soient fermes. Vous devez disposer de l'équipement comme indiqué dans l'image suivante.

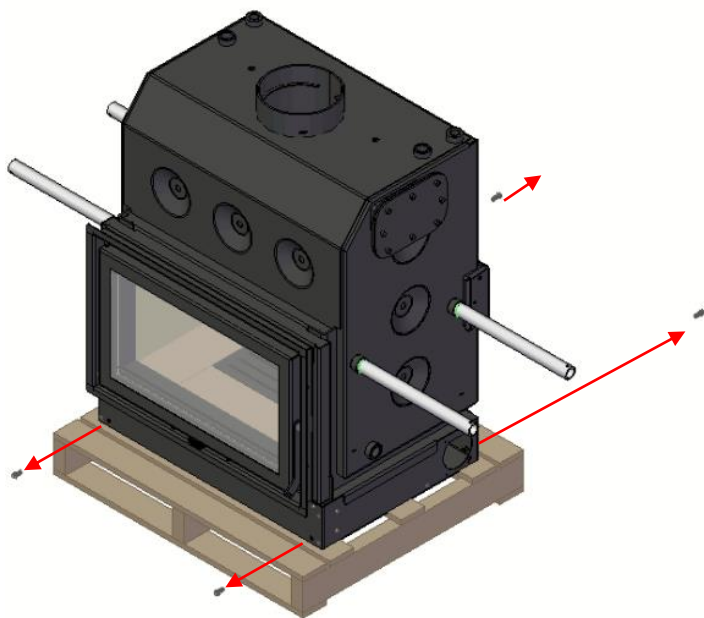


Figure 36

Déplacez l'équipement sur la palette de sorte qu'un côté de l'équipement soit en l'air, ne dépassez pas le milieu de l'équipement afin qu'il soit stable sur la palette lorsqu'il est au repos.

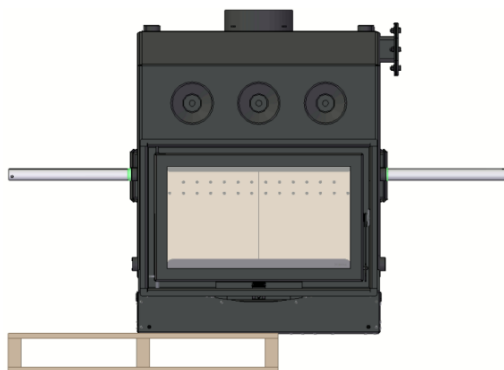


Figure 37

Inclinez l'équipement à l'aide des barres de transport, pour gagner l'espace nécessaire et placer le premier sous-ensemble que nous avons assemblé. Fixez le sous-ensemble en plaçant deux des vis que nous avons retirées précédemment (DIN 6921 M6x20mm) et fixez-les hermétiquement.

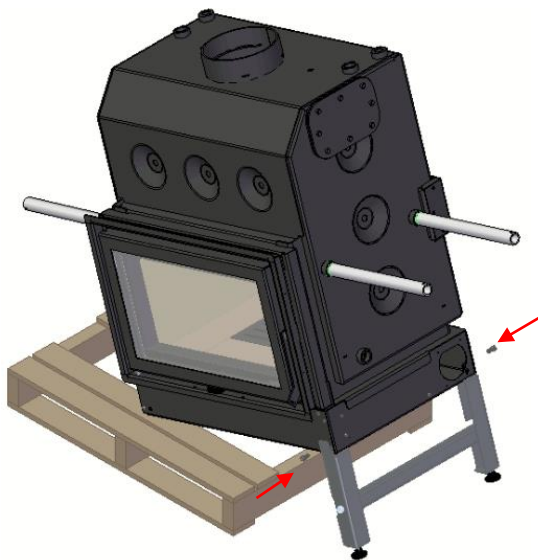


Figure 38

À l'aide des barres de transport, soulevez l'équipement afin que la palette puisse être retirée. Faites-le avec soin, car la structure du tableau n'est pas encore très stable, car elle n'est pas encore complète.

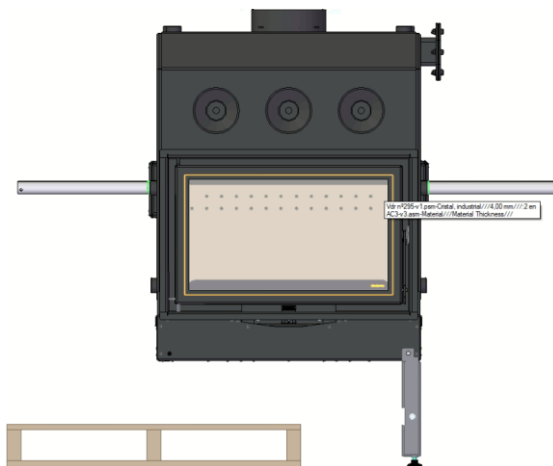


Figure 39

Placez le deuxième sous-ensemble dans la position que vous pouvez voir dans l'image suivante, utilisez les 2 autres vis retirées précédemment (DIN 6921 M6x20mm) pour fixer le sous-ensemble à l'équipement. Portez une attention particulière à la position des rails avant et arrière, comme vous pouvez le voir dans l'image ci-dessous, ils doivent être à l'intérieur des colonnes verticales du sous-ensemble. Si vous ne le faites pas, vous ne pourrez pas les remettre à leur place par la suite.

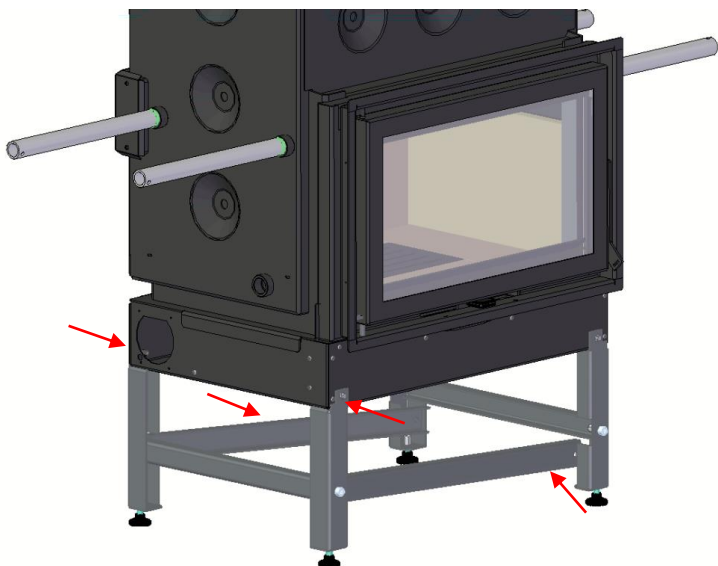


Figure 40

Retirez les vis et le membre latéral du premier sous-ensemble, mettez les membres avant et arrière en place et remplacez, cette fois dans les membres avant et arrière, le membre latéral. Réparez-le avec les vis. Avant de bien serrer toutes les vis, vérifiez soigneusement la position de toutes les pièces pour une perpendiculaire maximale les unes aux autres.

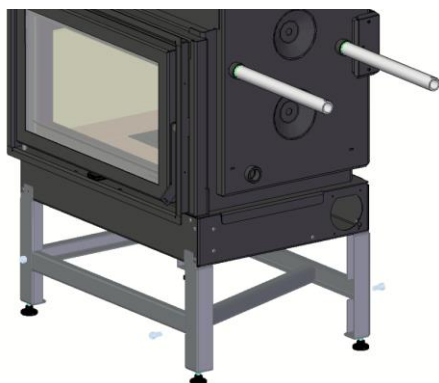


Figure 41

Avec la machine dans sa position finale, effectuez le nivellement en utilisant les 4 pieds de nivellement et un niveau que nous recommandons de placer sur le bord de la porte pour niveler la position gauche droite et à l'intérieur de la chambre de combustion pour niveler l'avant et l'arrière. N'oubliez pas de vérifier à nouveau lorsque vous avez terminé les deux positions, car changer un niveau peut affecter l'autre.

Retirez les barres de transport et poursuivez l'installation de l'équipement.

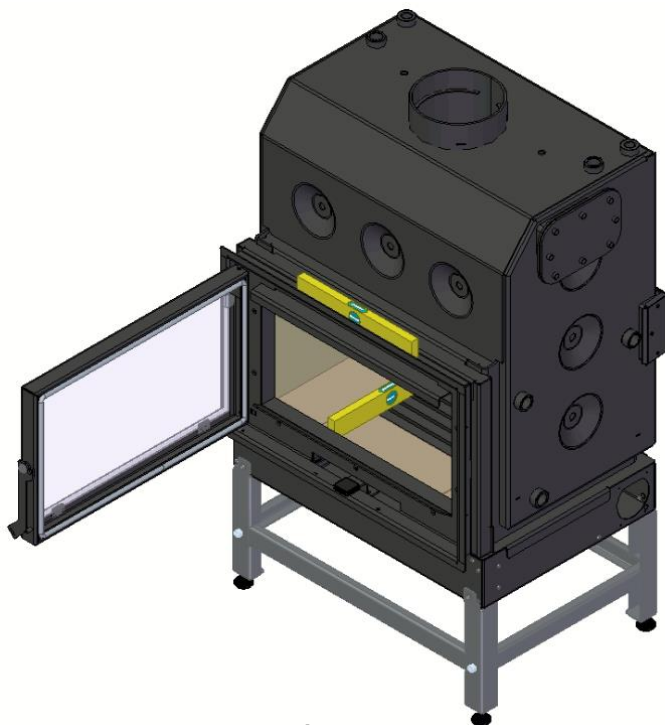


Figure 42

6.4.5. Kit anti-emballage

Sur le côté droit du récupérateur, il y a la possibilité d'installer un kit anti-emballage. Ce kit est un accessoire optionnel que vous pouvez acheter séparément.

Vous pouvez acheter en tant qu'accessoire avec la référence suivante:

PA1026P019 – Il est commun à tous les modèles

Dans le kit, vous trouverez ce qui suit, une bobine de cuivre connectée à des prises filetées pour connecter le dissipateur thermique.

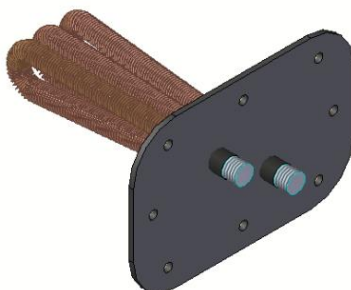


Figure 43

Pour l'installation du kit anti-emballage, vous devez procéder comme illustré dans les étapes suivantes:

Retirez les vis et les écrous afin de retirer le couvercle latéral.

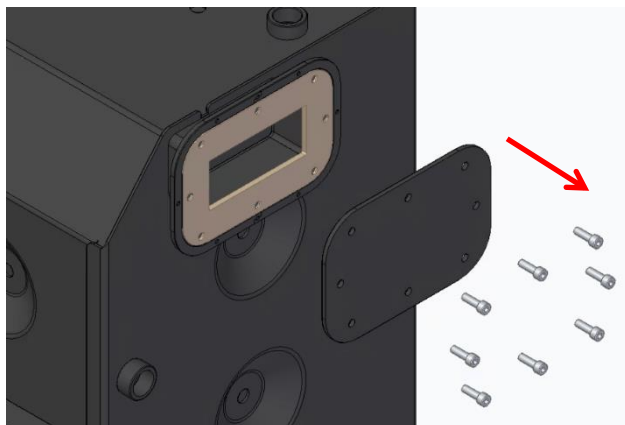


Figure 44

Placez le kit dans la même position que le capuchon, en vous assurant que le joint en silicone est centré par rapport aux trous. Placez les vis sans les serrer complètement et après avoir vérifié que tout est correctement positionné, serrez-les alternativement pour assurer une bonne étanchéité.

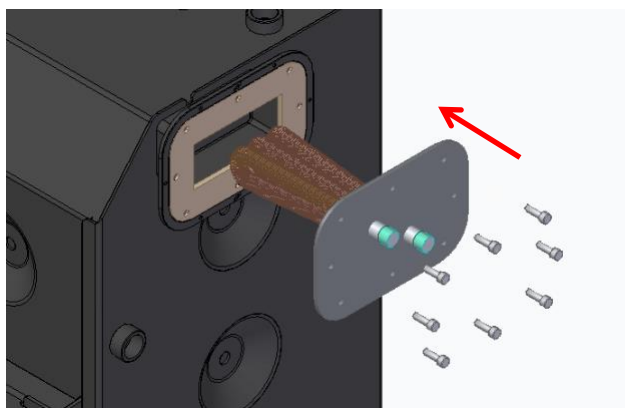


Figure 45

Enfin, vous devez installer la vanne thermostatique 97°C (non fournie dans le kit) dans le raccord supérieur du kit anti-emballage. Cette vanne doit être raccordée au réseau d'eau du réseau public, avec une pression minimale de 3 bars et la température de l'eau doit être de $10 \pm 5^\circ\text{C}$. L'autre raccordement du kit doit être raccordé directement à l'égout.

**Sortie d'eau
pour les eaux
usées**

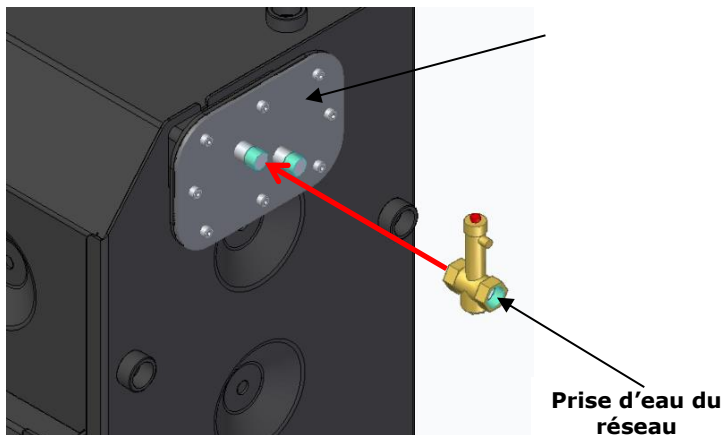


Figure 46

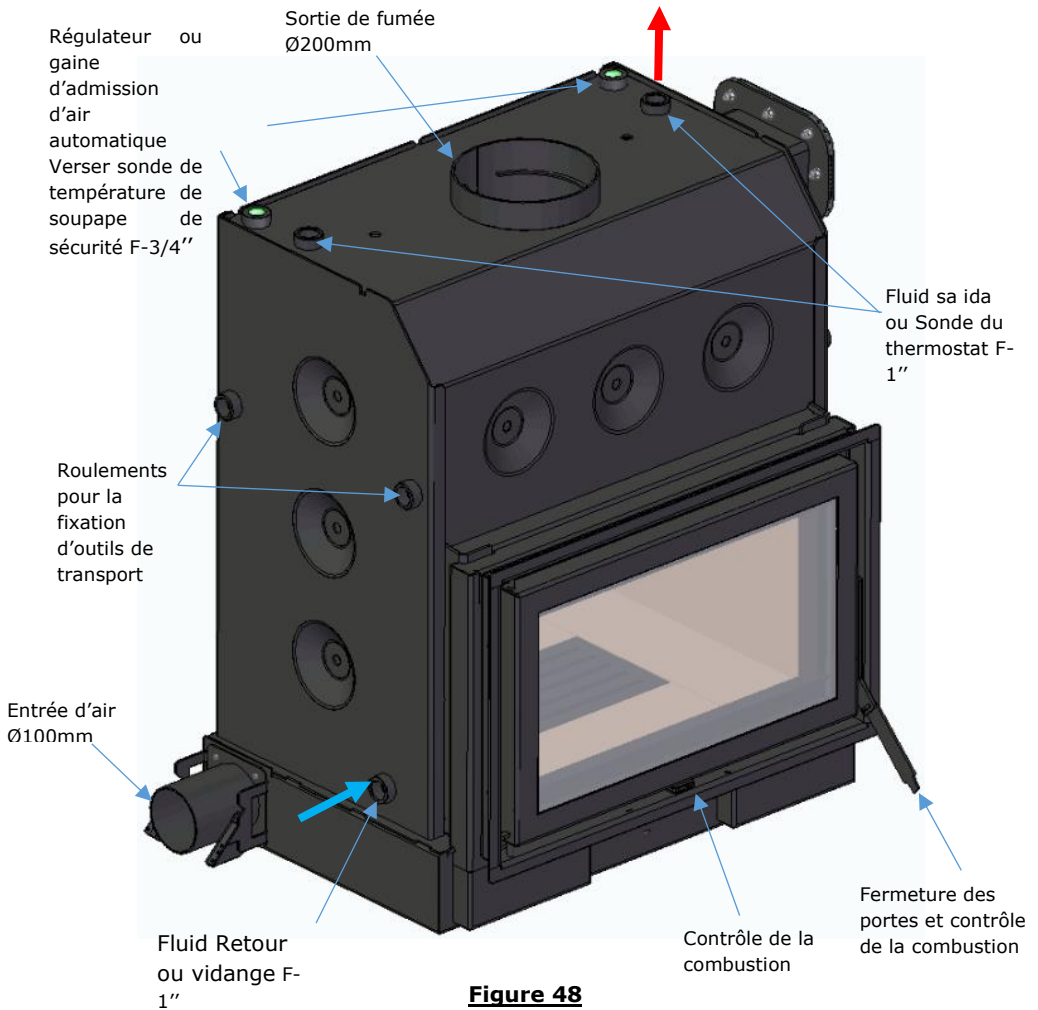
- ⚠ Remarque : Ne connectez pas le kit anti-emballage à une alimentation en eau qui dépend de l'électricité pour le service, par exemple l'eau de puits.
- ⚠ Le circuit qui alimente le kit anti-emballage doit être indépendant du circuit de chauffage auquel le récupérateur est connecté.
- ⚠ Avant de connecter la vanne de décharge thermique, vérifiez généralement le sens de circulation de l'eau, indiqué par une flèche sur le corps de la vanne.

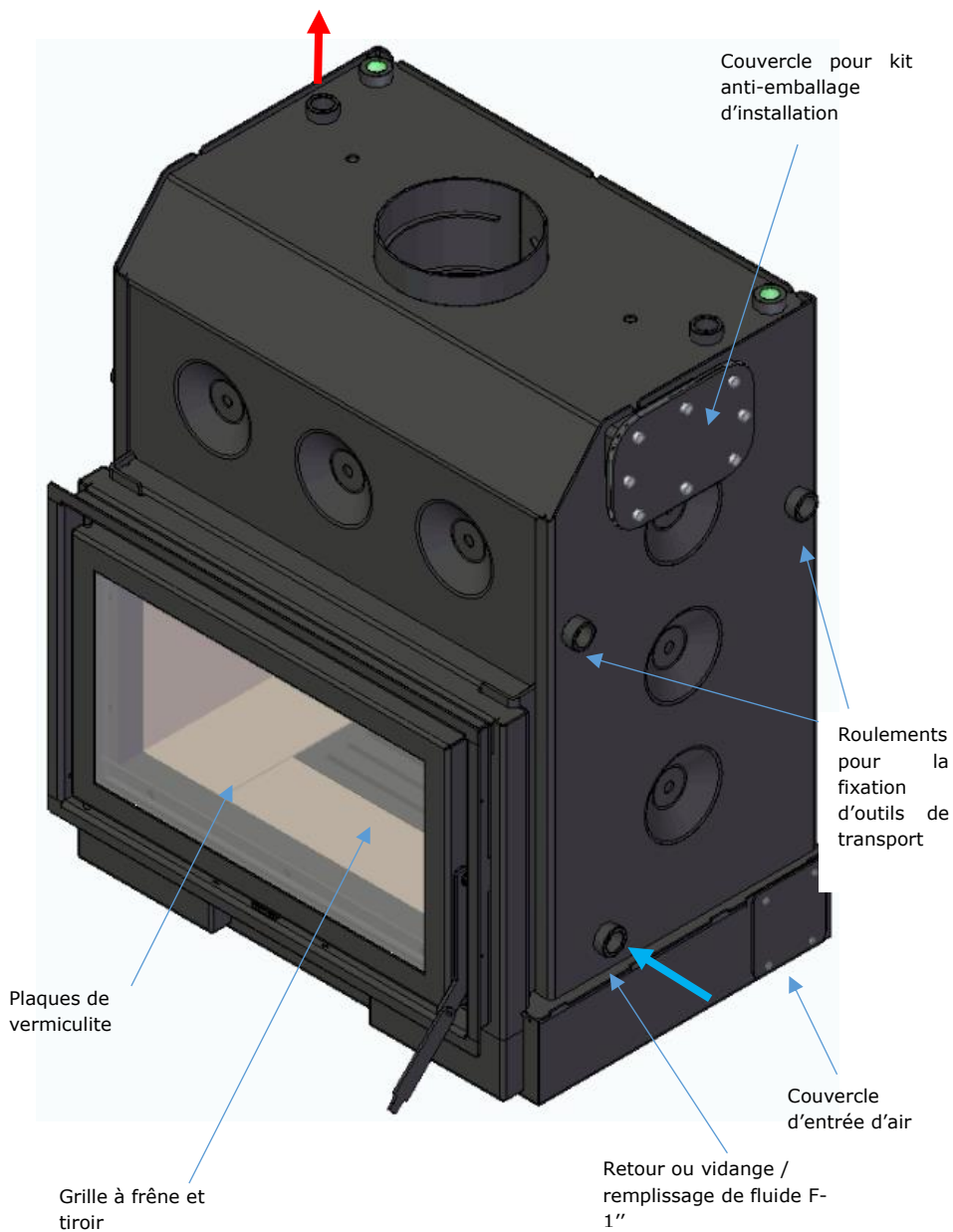


Figure 47

- ⚠ **À la fin de l'installation du kit anti-emballage et avant de commencer le fonctionnement de l'équipement, vous devez tester l'installation en vérifiant qu'il n'y a pas de fuites.**

7. Pièces principales du récupérateur





8. Mode d'emploi

Attention : **toutes les** réglementations et normes doivent être respectées lors de l'installation de cet équipement.

8.1. Combustible

Dans ce type d'équipement ne doit être utilisé que du bois de chauffage sec. Il ne peut pas être utilisé comme incinérateur et d'autres matériaux tels que le charbon, le bois avec peintures, vernis, diluants, combustibles liquides, colles et plastiques doivent être exclus. Évitez également de brûler des matériaux combustibles courants tels que le carton et la paille. Le bois de chauffage doit avoir une faible teneur en humidité (moins de 20%) pour obtenir une combustion efficace, éviter le dépôt de créosote dans le tuyau de fumée et le verre et minimiser l'oxydation de l'équipement.

Tableau 2 - Liste des types de bois de chauffage pouvant être utilisés dans une unité de récupération de chaleur Solzaima, sa répartition géo Figure et son pouvoir calorifique/réactions

Nom commun	Nom scientifique	Distribution (total: 18 districts)	Fonctionnalités				
			Fumée	Chaleur	Cuisson	Vitesse de combustion	Dureté
Pin	Pinus	Bragança, Castelo Branco, Coimbra, Guarda, Leiria, Viana do Castelo, Vila Real et Viseu	Peu	Fort	Facile	Rapide	Mou
Chêne-liège (+)	Quercus suber	Évora, Faro, Portalegre, Santarém et Setúbal	Peu	Très fort	Facile	Douleur moyenne	Dur
Eucalyptus	Eucalyptus	Aveiro, Porto et Lisbonne	Beaucoup	Douleur moyenne	Difficile	Lent	Dur
Chêne vert (+)	Quercus ilex	Beja et Évora	Peu	Très fort	Difficile	Lent	Dur
Olivier	Olea	Tous les pays sauf les régions alpines	Peu	Très fort	Difficile	Lent	Dur
Chêne	Quercus	<i>L'ensemble du pays avec variation de sous-espèces</i>	Peu	Fort	Difficile	Lent	Dur
Cendre	Fraxinus	<i>Zones riveraines (Baixo Vouga)</i>	Douleur moyenne	Fort	Difficile	Lent	Dur
Bouleau / Bouleau	Bouleau	<i>Hautes Terres (Serra da Estrela)</i>	Peu	Très fort	Facile	Rapide	Mou
Hêtre	Fagus	<i>Régions au climat froid et à forte humidité (Nord du Portugal – Serra do Gerês)</i>	Peu	Fort	Difficile	Lent	Dur

Orme	Ulmos	<i>Tous les pays sauf les zones alpines (zones humides)</i>	Douleur moyenne	Fort	Difficile	Lent	Dur
Érable / Faux érable	Acer	<i>Minho, Beira Litoral et Serra de Sintra</i>	Peu	Douleur moyenne	Douleur moyenne	Lent	Mou
Peuplier	Populus	<i>L'ensemble du pays avec prédominance dans le centre</i>	Peu	Fort	Facile	Rapide	Mou
Châtaignier	Castanea	<i>Nord et centre du Portugal et montagnes</i>	Douleur moyenne	Fort	Difficile	Lent	Dur

8.1.1. MarmiteBiographie

La puissance de votre poêle indique la capacité de chauffage, c'est-à-dire le transfert de chaleur que votre équipement fera de l'énergie du bois de chauffage à votre maison, généralement mesurée en kW, et dépend directement de la quantité de bois de chauffage que vous mettez dans l'équipement.

La puissance nominale est la puissance produite par la combustion d'une charge contrôlée de bois à un moment donné. Cette valeur est obtenue lors d'essais effectués dans un laboratoire accrédité selon la norme.

La puissance d'utilisation est une recommandation du fabricant testant l'équipement avec des charges de bois de chauffage dans les paramètres raisonnables de fonctionnement minimum et maximum de l'équipement. Cette puissance d'utilisation minimale et maximale aura une consommation de bois de chauffage différente par heure.

8.1.2. Rendement énergétique

En ce qui concerne l'énergie nécessaire à la climatisation d'une maison, deux parties principales doivent être définies. L'isolation de la maison, qui affectera la perte de chaleur de la maison, rendant plus ou moins nécessaire l'entrée de chaleur pour maintenir la même température, et la performance du poêle qui génère la chaleur, qui nécessitera plus ou moins de bois pour produire la même quantité de chaleur. La combinaison de ces deux parties définit principalement l'efficacité énergétique. Une plus grande efficacité énergétique permet de réduire considérablement les besoins énergétiques, réduisant ainsi la dépendance mondiale à l'égard des combustibles fossiles et d'autres sources d'énergie non renouvelables.

De cette façon, l'efficacité énergétique seule peut conduire à des économies économiques et environnementales importantes.

Les récupérateurs Ecofogo ECO, Mytho Eco, Mytho Eco PV, Acqua Eco , Acqua Eco PV et Zaima Eco ont une efficacité de 80%, bien au-dessus de ce que la norme exige et améliorant considérablement l'efficacité énergétique de votre maison.

Une efficacité de 80% signifie que le poêle peut utiliser 80% de l'énergie contenue dans le bois pour chauffer la maison.

A titre d'exemple, voir le comparatif suivant de la consommation de bois en 1 heure pour chauffer une pièce d'environ 35m² avec un appareil de 5kW.



Dans une cheminée conventionnelle avec un rendement de 10%, il est nécessaire de consommer 12 kg de bois de chauffage



Dans une cheminée avec cheminée (classe 4) avec un rendement de 30%, il est nécessaire de consommer 4 kg de bois de chauffage



Dans un récupérateur avec un rendement de 50% (classe 3), il est nécessaire de consommer 2,4 kg de bois de chauffage



Dans un récupérateur Solzaima avec un rendement de 75% (classe 1), il est nécessaire de ne consommer que 1,6 kg de bois de chauffage

Figure 50

8.2. Première utilisation

Demander à l'installateur de démarrer l'équipement après avoir vérifié le fonctionnement de l'installation;

Lors de la première utilisation du récupérateur de chaleur, la peinture est durcie, ce qui peut donner lieu à la production de fumées supplémentaires. Si tel est le cas, vous devez aérer le compartiment en ouvrant les fenêtres et les portes vers l'extérieur.

8.3. Mode d'emploi du récupérateur

8.3.1. Réglage du contrôle de la combustion

Dans la partie centrale sous la porte, vous trouverez le trou pour adapter l'outil afin de déplacer la commande de combustion en toute sécurité. Dans les modèles Ecofogo Eco, Mytho Eco, Zaima Eco et Acqua Eco, l'outil est inséré horizontalement dans le trou, comme on peut le voir dans les images suivantes.

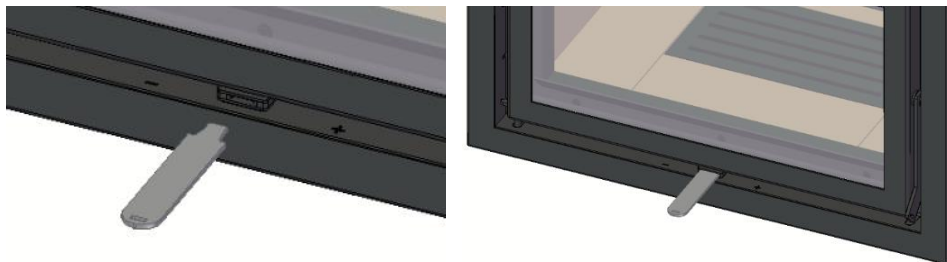


Figure 51

Dans les modèles Mytho Eco PV et Acqua PV, l'outil s'insère verticalement dans le trou, comme le montrent les images suivantes.

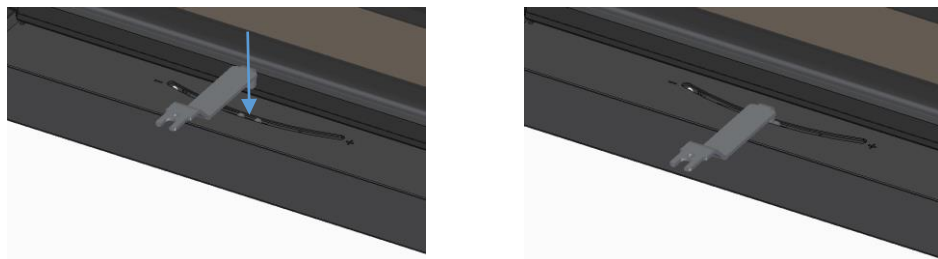


Figure 52

Dans la position la plus à gauche, les entrées d'air primaire et secondaire sont fermées, seul un petit débit d'air secondaire est autorisé pour des raisons de sécurité, afin d'éviter d'éventuelles concentrations de gaz.

→ Cette position est utilisée lorsque le récupérateur est éteint.

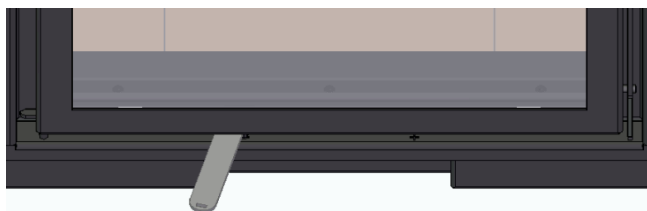


Figure 53

Lorsque la commande est déplacée vers la zone centrale, l'air secondaire est ouvert jusqu'à ce qu'il atteigne 100% au point central. L'air primaire reste fermé.

→Cet intervalle de contrôle de combustion est utilisé lorsque le récupérateur brûle de manière stable et que nous voulons contrôler la vitesse et la puissance de la combustion. Plus nous nous rapprochons du point central, plus nous obtiendrons de vitesse et de puissance, mais toujours avec un rendement élevé.

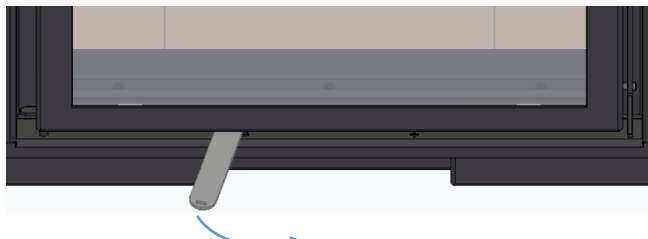


Figure 54

Du point central de la commande à la position la plus à droite, l'air primaire s'ouvre progressivement tandis que l'air secondaire reste ouvert à 100% dans cette zone.

→Cette plage est utilisée pour augmenter la vitesse et la puissance de combustion. En accélérant la combustion, vous obtenez plus de puissance, mais cela se fait au détriment des performances.

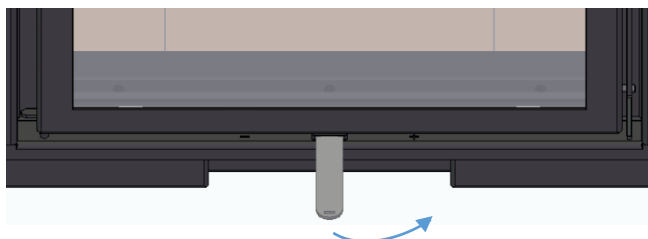


Figure 55

Lorsque la commande est complètement à droite, l'air primaire et secondaire sera ouvert à 100%.

→Cette position est pour l'allumage initial ou pour rallumer le feu lorsque le ravitaillement est effectué. Cette position n'est généralement utilisée que pendant quelques minutes, car la vitesse de combustion est très élevée dans cette position.

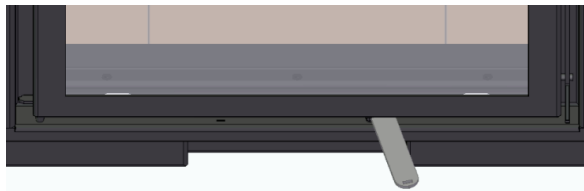


Figure 56

8.3.2. Cuisson

- a) ouvrir complètement la commande de combustion (complètement à droite);
- b) Placer des pommes de pin (de préférence) ou des briquets, sur la grille de cendres;
- c) Placer du petit bois de chauffage, empilé horizontalement;
- d) Pour faciliter l'inflammation et éviter au maximum la condensation, laissez la porte ouverte 2 ou 3 doigts pour maximiser l'apport d'air. **Ne laissez jamais le poêle avec la porte ouverte sans surveillance.**
- e) Le temps de cuisson se termine lorsque la charge de bois brûle continuellement, qu'il n'y a aucune possibilité d'extinction et que le récupérateur a atteint une température de travail exempte de condensation. À ce stade, la commande de combustion doit être déplacée en position centrale (cette position peut dépendre de la qualité et de la quantité de bois).

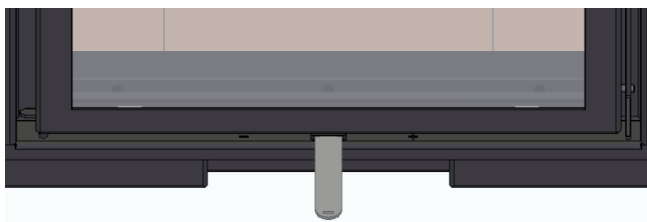


Figure 57

L'admission d'air principale sera régulée automatiquement en fonction de la température du récupérateur, par l'action du régulateur d'admission d'air automatique, comme nous l'avons vu au point 6.3 Installation hydraulique.

8.3.3. Ravitailler

- a) Ouvrez la porte à l'aide d'un outil autant que nécessaire pour qu'il n'y ait aucun danger de brûlure, essayez de joindre les braises dans la partie centrale de la chambre, rappelez-vous que l'air doit les traverser pour faciliter l'allumage.
- b) Placez les bûches horizontalement et parallèlement à la paroi arrière. Essayez toujours de laisser une distance d'environ 3 à 5 cm entre les troncs et les parois afin que l'air puisse circuler correctement.
- c) Fermer la porte et ouvrir le contrôle de combustion au maximum (complètement à droite), cela permet l'entrée d'air primaire et facilite la combustion pendant le temps nécessaire pour s'assurer que les bûches brûlent (entre 1 et 5 minutes, selon la qualité du bois et des braises). Si nécessaire, vous pouvez ouvrir la porte de quelques centimètres pour allumer le feu, puis la refermer. **N'oubliez pas de ne jamais laisser le poêle sans surveillance avec la porte ouverte.**

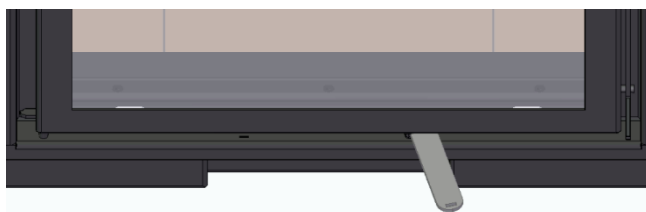


Figure 58

- d) Si vous n'obtenez pas de flamme active, la quantité de gaz qui s'accumule dans la chambre de combustion peut se concentrer et exploser, il est donc très important de s'assurer qu'il y a toujours une flamme active.
- e) Lorsque le feu est bien établi, placer le régulateur en position centrale.

Si vous n'avez pas installé le conduit d'air canalisé pour aspirer l'air extérieur, l'air de combustion sera aspiré hors de la pièce où se trouve le récupérateur, consommant ainsi l'oxygène de cette pièce. Si tel est le cas, il faut s'assurer que les ouvertures ou autres dispositifs permettant à l'air extérieur d'entrer ne sont pas obstrués.

L'utilisation simultanée de cet équipement avec d'autres appareils nécessitant une alimentation en air (par exemple, équipement à gaz, braseros, entre autres) peut nécessiter l'existence de prises d'air supplémentaires, et l'utilisateur doit s'assurer qu'il n'y a pas d'obstacles à la ventilation nécessaire pour tous les appareils en fonctionnement, tels que les extracteurs de fumée ou la cuisine.

La porte ne doit s'ouvrir que pendant le ravitaillement. Les conditions normales d'utilisation de l'équipement signifient que la porte reste fermée.

Lors du ravitaillement, nous vous recommandons d'utiliser une charge de 4,8 kg pour les modèles ECOFOGO ECO, MYTHO ECOO, ACQUA ECO, ACQUA ECO PV et ZAIMA ECO. Remplissez le récupérateur avant que la charge précédente ne soit complètement brûlée, pour faciliter la poursuite de la combustion.

Dans les conditions du point précédent, la puissance nominale est une valeur moyenne dans le cadre d'une variation pouvant atteindre 30% de la valeur nominale. Des variations plus faibles peuvent être obtenues avec des réapprovisionnements plus fréquents de plus petites quantités de bois de chauffage.

Lorsque les conditions atmosphériques sont si défavorables qu'elles perturbent fortement l'aspiration de fumée du récupérateur (en particulier des vents très forts), il est conseillé de ne pas utiliser le récupérateur.

8.4. Sécurité

Les pièces métalliques, accessibles à l'utilisateur, atteignent des températures élevées. Évitez tout contact avec les parties les plus chaudes.

Chaque fois que vous devez mettre du bois de chauffage ou entrer en contact avec l'équipement lorsqu'il est en fonctionnement, vous devez porter un gant résistant à la chaleur ou toute autre protection empêchant la transmission de la chaleur.

En cas d'incendie dans la cheminée, fermez immédiatement la porte de l'équipement et la commande de combustion.

Afin d'éviter l'activation des dispositifs de sécurité, la puissance retirée de l'appareil doit être, en moyenne, identique à celle produite. Si l'équipement est utilisé **uniquement pour le chauffage de l'eau domestique, une quantité de bois de chauffage compatible avec la puissance retirée doit être utilisée. Une quantité de bois de chauffage ne dépassant pas 0,5 kg/h par kW de puissance « eau » retirée est recommandée.**

Dans le cas où l'alimentation coupée de l'appareil cesse en pleine combustion (par exemple, en raison d'un manque d'électricité pour alimenter les pompes de circulation), le régulateur automatique d'admission d'air agit en premier, fermant la prise d'air principale.

Si le kit anti-emballage optionnel a été installé, il agira lorsque la température de sécurité est atteinte et en cas de surpression, la soupape de sécurité à 3 bars, qui doit être présente dans l'installation (s'il ne s'agit pas d'une installation à récipient ouvert), relâchera l'excès de pression. Bien qu'un dysfonctionnement de ces mécanismes de sécurité soit assez peu probable, cela pourrait arriver, dans ce cas, il serait recommandé d'enlever le bois de chauffage (si possible) ou même d'éteindre la flamme avec un petit extincteur.

8.5. Nettoyage et entretien

Vous ne devez pas nettoyer avec un détergent ou arroser les pièces en fonte ou en plaque, elles ne doivent être nettoyées qu'avec un chiffon sec pour éliminer la poussière, sinon cela provoquera l'oxydation des éléments métalliques. Vous pouvez, si vous le jugez nécessaire, traiter les pièces de coulée avec votre propre graisse (consultez votre fournisseur ou installateur).

Si l'équipement n'est pas utilisé pendant une période prolongée, vous devez vous assurer qu'il n'y a pas de blocage dans les tuyaux de cheminée avant l'allumage et que le circuit hydraulique et les mécanismes de sécurité du circuit hydraulique sont vérifiés.

8.5.1. Nettoyage quotidien

Le nettoyage de routine qui devra être effectué par l'utilisateur dépendra de la quantité de bois de chauffage brûlée, de la qualité du bois et de la température atteinte dans le récupérateur. Nous recommandons que ce nettoyage soit effectué le lendemain de l'utilisation du récupérateur. De cette façon, le récupérateur sera froid et il est garanti que, lors du prochain allumage, tout sera en parfait état pour son utilisation.

Le nettoyage de routine devrait comprendre deux phases :

- ➔ Nettoyage du verre: Vous ne devez nettoyer que lorsqu'il fait complètement froid, utiliser un produit approprié pour nettoyer le verre (consultez votre fournisseur ou installateur), suivre le mode d'emploi et éviter tout contact entre le produit et le cordon isolant et les pièces métalliques peintes, car une oxydation peut se produire. Le cordon isolant est collé, vous ne devez donc pas le mouiller avec de l'eau ou des produits de nettoyage. S'il se détache, vous devez nettoyer la cavité

avec un papier de verre fin, puis la coller à nouveau avec du silicone à haute température.

→ Nettoyage du récupérateur: Pour que l'air de combustion ne trouve pas d'obstruction dans son entrée par la grille à cendres, les cendres doivent être retirées régulièrement de l'intérieur de la chambre et du tiroir à cendres. Cette opération doit toujours être effectuée lorsque le récupérateur est froid et porte des gants qui protègent des températures élevées. Rappelez-vous que l'intérieur de la chambre atteint des températures très élevées et est fait de matériaux qui retiennent beaucoup de chaleur, alors assurez-vous de laisser suffisamment de temps pour que le récupérateur refroidisse complètement. Gardez également à l'esprit que s'il y a une grande quantité de cendres, à l'intérieur de celles-ci, de petites braises isolées peuvent rester, qui peuvent rester chaudes pendant longtemps. Pour effectuer ce nettoyage, procédez comme suit :

- Ouvrez la porte à l'aide d'un outil.
- Enlevez les cendres à l'intérieur de la chambre. Cela peut être fait à l'aide d'outils de nettoyage des métaux conçus à cet effet ou avec un aspirateur à cendres, nous recommandons l'aspirateur car il rend le travail plus facile et plus propre.
- Soulevez et retirez la grille de la base de la chambre de combustion. Attention, car il s'agit d'une pièce en fonte et assez lourde.

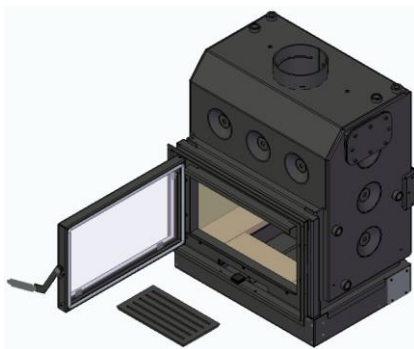


Figure 59

- Tirez la barre de fer du tiroir à cendres pour la retirer et videz le contenu dans un endroit sûr, rappelez-vous qu'elle peut contenir des braises chaudes parmi les cendres. Si, lors du retrait du tiroir à cendres, vous voyez des résidus de cendres à l'intérieur, vous devez également les enlever.

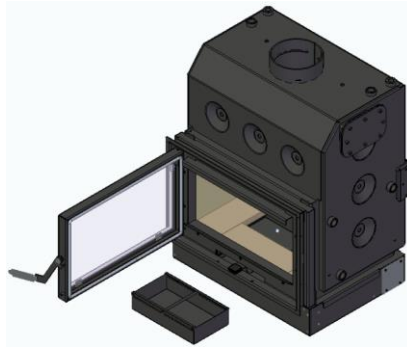


Figure 60

- Remettez le tiroir en place en vous assurant qu'il est bien positionné. Il doit être centré et abaissé à 1,5 cm des vermiculites qui l'entourent.
- Remettez le moulage en place.

8.5.2. Nettoyage supplémentaire

Nous recommandons que ce nettoyage soit effectué par un technicien qualifié. La fréquence à laquelle ce nettoyage doit être effectué dépend de la quantité de bois de chauffage brûlé, de la qualité du bois et de la température atteinte dans le récupérateur. Le minimum est un examen annuel complet. Le défaut d'effectuer ce nettoyage peut entraîner des brûlures de blo et des incendies dans la cheminée. En même temps que le nettoyage du poêle, les sections qui composent la cheminée ou les endroits où la fumée circule et où la saleté peut s'accumuler doivent également être nettoyées.

- ➔ Démontez les plaques déflecteurs. Il est recommandé de commencer par retirer les plaques déflecteurs de l'intérieur du récupérateur. Pour les supprimer, vous devez suivre les étapes opposées décrites dans la section 6 : Installation.
- ➔ Nettoyage des conduits. Le nettoyage des sections qui composent la cheminée dépendra de chaque installation, comme les plaques déflecteurs enlevées, la saleté qui atteint le récupérateur tombera directement à la base de la chambre de combustion.
- ➔ Nettoyage de l'intérieur de la chambre et du tiroir à cendres. Il doit être effectué de la même manière que pour le nettoyage de routine, mais *sans* les remettre sur l'équipement.

- Enlèvement des plaques de vermiculite. Les plaques de vermiculite de la chambre de combustion doivent être retirées dans un ordre spécifique et manipulées avec beaucoup de soin, car elles sont soumises à de nombreux cycles de températures élevées, deviennent plus fragiles et peuvent se briser. Tout d'abord, vous devez retirer les 4 plaques de la base.

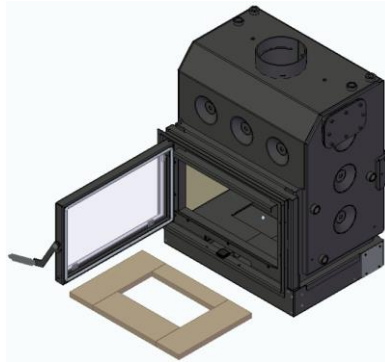


Figure 61

- Enlevez les 2 plaques qui forment le faux fond sur lequel les vermiculites ont été soutenues.

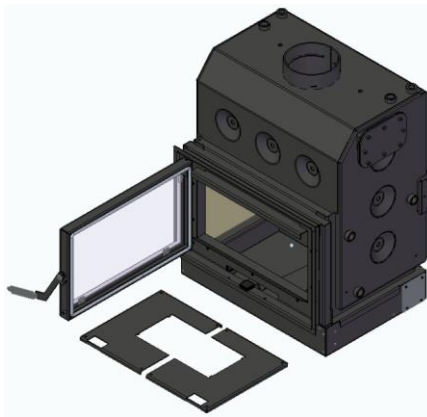


Figure 62

- Retirez les 2 plaques de vermiculite du fond de la chambre, pour retirer ces plaques d'abord déplacez-les vers le haut d'environ 10mm puis tirez le fond vers la porte pour qu'il tourne à son sommet, puis laissez-le descendre pour qu'il soit libre de la plaque qui l'a fixé. Retirez la plaque et répétez l'opération avec l'autre plaque plus tard.

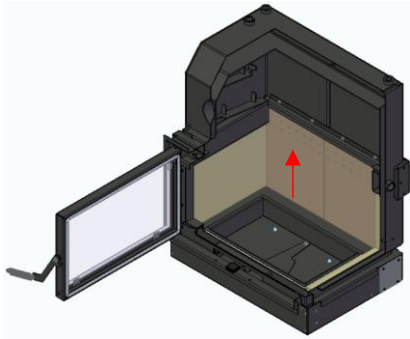


Figure 63

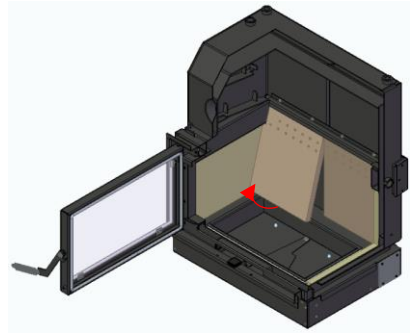


Figure 64

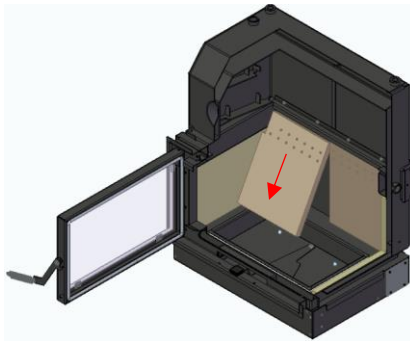


Figure 65

- Retirez les 2 plaques de vermiculite des côtés de la chambre, ces plaques ne sont pas entravées lors de l'enlèvement des précédentes.

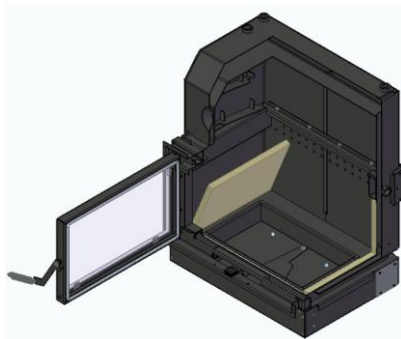


Figure 66

- Dans l'étape suivante, vous devrez utiliser une clé Allen n° 5 pour retirer les 4 vis (DIN 912 M6x55mm) qui fixent le contrôle de l'air.

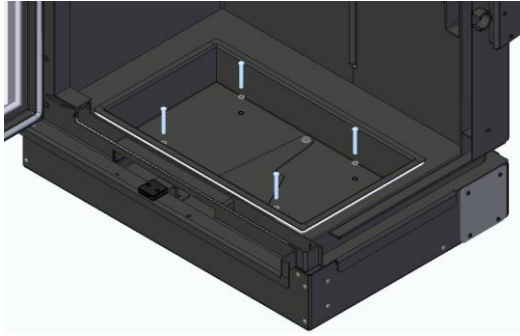


Figure 67

- Retirez les 2 vis (DIN 912 M6x14) avec une clé Allen No. 5 qui fixent la plaque afin de séparer le raccord de contrôle d'air.

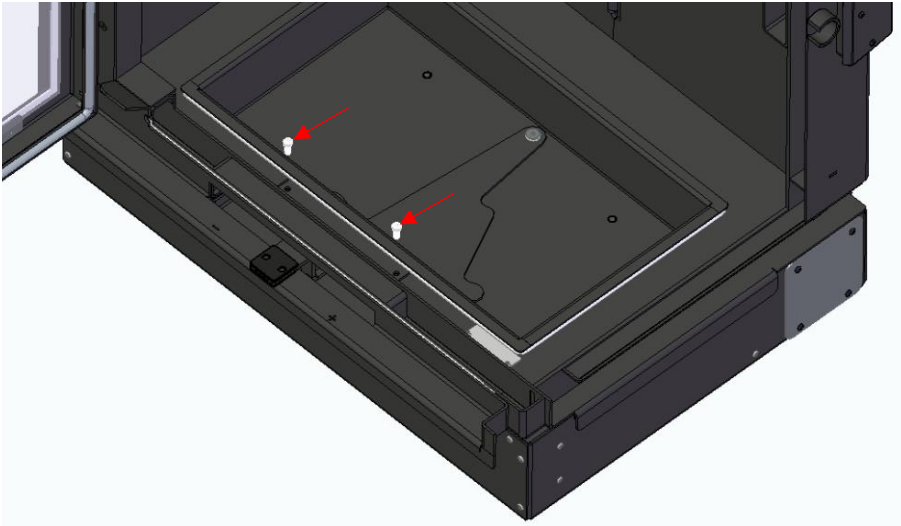


Figure 68

- Retirez la tôle en la soulevant du côté le plus proche du panneau avant à l'aide d'un tournevis, comme illustré dans l'image suivante.

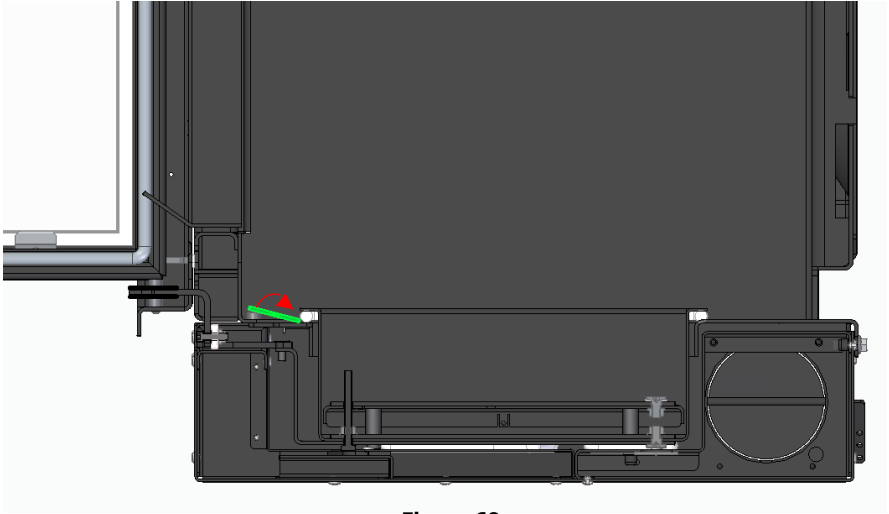


Figure 69

- Afin de retirer le contrôle de combustion, il est nécessaire de retirer la partie où l'outil que nous utilisons pour ajuster la position de la commande de combustion est monté. Cette pièce est fixée au moyen de 2 vis, dévissez ces 2 vis d'environ 5mm (ne les retirez pas complètement, afin qu'il soit plus facile d'assembler le système plus tard) et retirez cette pièce.

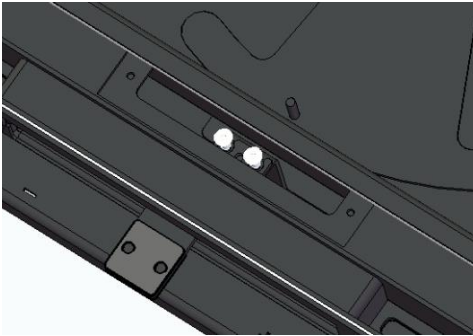


Figure 70

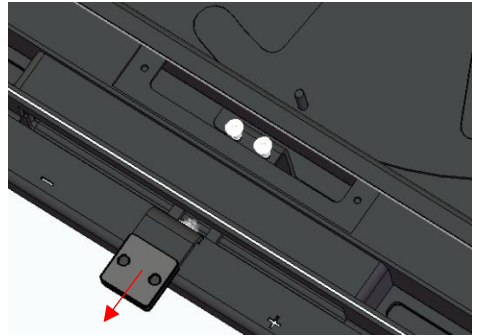


Figure 71

- Retirez le contrôle de combustion en le tirant vers le haut, puis en le tirant par la porte. Soyez prudent lorsque vous le retirez, car plusieurs cordons en fibre de verre sont collés au bas de la commande pour s'assurer que les joints entre les pièces sont étanches.

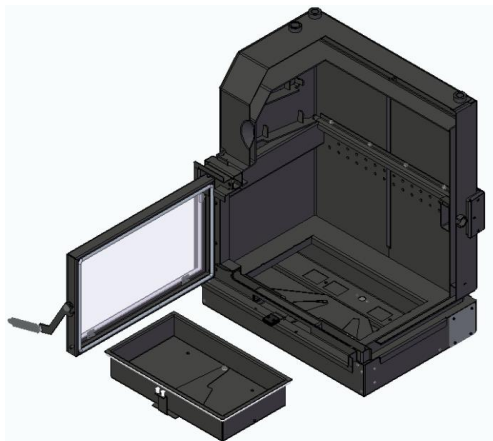


Figure 72

- Avec tout l'intérieur libre, vous pouvez nettoyer le récupérateur d'une manière simple. Nous vous recommandons de nettoyer de haut en bas à l'aide d'une brosse et d'un nettoyeur de cendres. Comme beaucoup de poussière sera créée, vous devez utiliser toutes les protections nécessaires, telles qu'un masque, des lunettes de protection, etc.

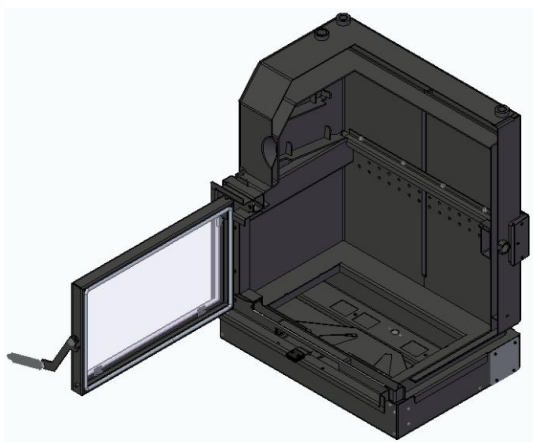


Figure 73

8.5.3. Retirez la porte

Pour retirer la porte du récupérateur, vous devez :

- Ouvrez la porte;
- Déplacez la porte vers le haut jusqu'à ce que l'arbre inférieur soit libre.

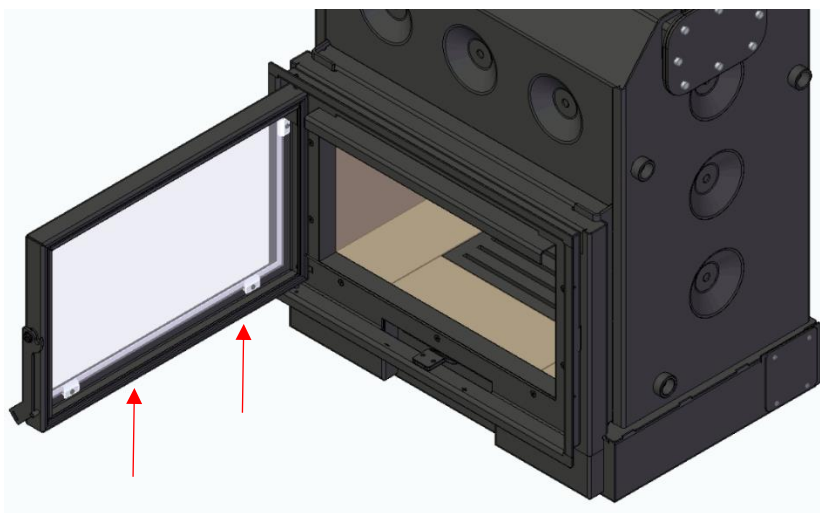


Figure 74

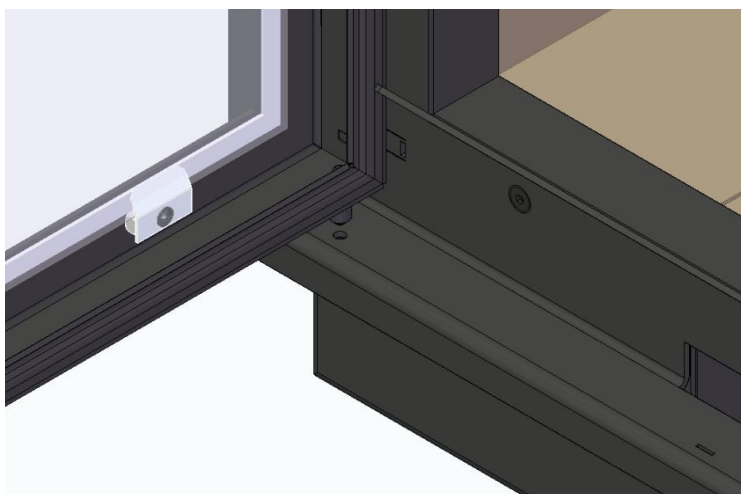


Figure 75

- Faites pivoter légèrement la porte de sorte que le bas de la porte soit hors de la jante.

- Abaissez la porte afin qu'elle puisse être retirée du corps.

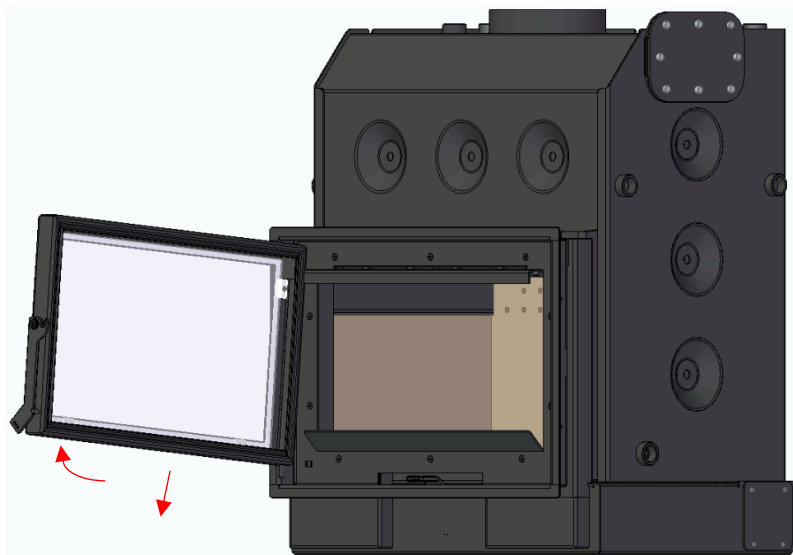


Figure 76

8.5.4. Régler le port

Avec l'utilisation et au fil du temps, le cordon qui scelle la porte du bord du corps s'use et perd de ses qualités. Pour s'assurer que le cordon continue d'avoir la pression nécessaire pour assurer l'étanchéité du poêle, l'espace entre la porte et le bord peut être ajusté comme suit:

- Ouvrez la porte.
- La partie qui agit comme une serrure sur la porte est fixée par deux parties filetées, l'une à l'extérieur et l'autre à l'intérieur de la porte. Dans l'image 54, vous pouvez les voir en rouge.
- En dévissant ces pièces, vous pouvez déplacer ce support d'avant en arrière par rapport à la porte. Choisissez la position souhaitée et resserrez à nouveau ces pièces pour refixer le fermail.

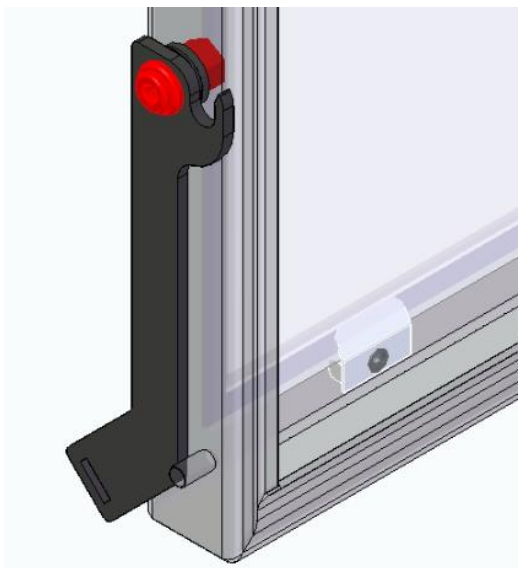


Figure 77

9. Résolution de certains problèmes

Problème	Solutions
Le verre se salit	<ul style="list-style-type: none">. Vérifiez l'humidité du bois de chauffage (elle devra être inférieure à 20%).. Augmentez l'intensité de la combustion en ouvrant un peu plus le régulateur d'air secondaire.
Tirage excessif	<ul style="list-style-type: none">. Réduire l'intensité de la combustion. Pour ce faire, fermez un peu plus le contrôle de combustion.. Contactez l'installateur.
Impression trop pauvre, crachant peut-être de la fumée dans la pièce	<ul style="list-style-type: none">. Vérifiez s'il n'y a pas d'obstruction de la cheminée.. Nettoyez la cheminée.. Possibilité de conditions météorologiques spéciales.. Contactez l'installateur.
Feu de faible intensité	<ul style="list-style-type: none">. Vérifiez l'humidité du bois de chauffage.. Vérifiez l'entrée d'air.. Augmenter l'intensité de la combustion. Pour ce faire, ouvrez un peu plus le contrôle de combustion.

10. Fin de vie d'un récupérateur

Environ 90% des matériaux utilisés dans la fabrication des récupérateurs de chaleur sont recyclables, contribuant ainsi à réduire les impacts environnementaux et contribuant au développement durable de la planète.

Ainsi, les équipements en fin de vie devraient être transmis aux opérateurs de déchets autorisés, il est donc conseillé de contacter votre municipalité pour procéder à la collecte correcte.

11. Durabilité

Solzaima conçoit et conçoit des solutions et des équipements « mus » par la biomasse comme source primaire d'énergie. C'est notre contribution à la durabilité de la planète – une alternative économiquement viable et respectueuse de l'environnement, préservant les bonnes pratiques de gestion environnementale afin d'assurer une gestion efficace du cycle du carbone.

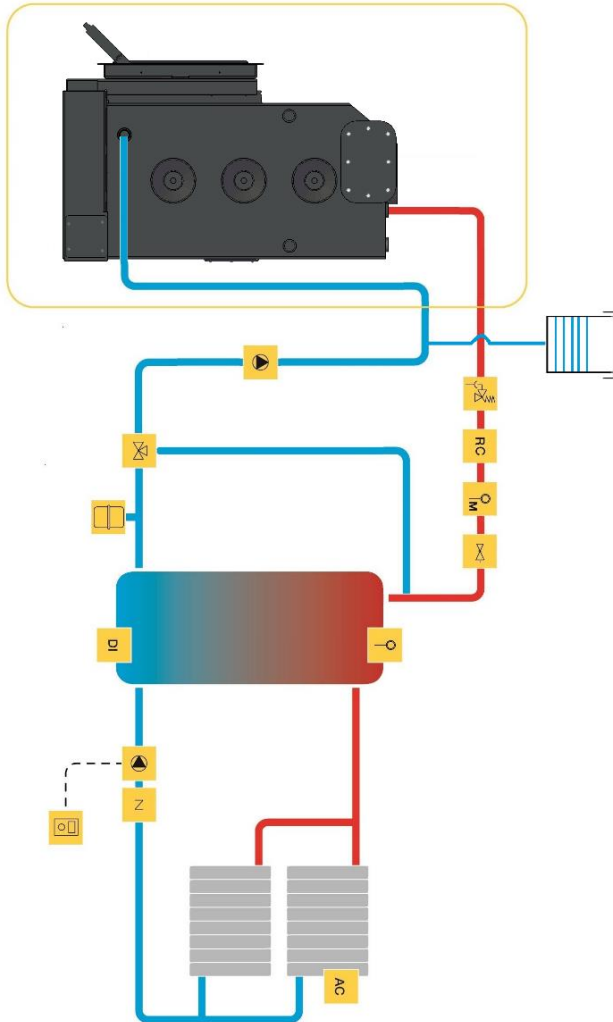
Solzaima cherche à connaître et à étudier le parc forestier national, en répondant efficacement aux besoins énergétiques toujours avec le soin de sauvegarder la biodiversité et la richesse naturelle, essentielles pour la qualité de vie de la planète.

Solzaima est membre de la Sociedade **Ponto Verde**, qui gère les déchets d'emballage des produits que l'entreprise met sur le marché, afin que vous puissiez placer les déchets d'emballage de vos équipements, tels que le plastique et le carton, dans l'ecoponto le plus proche de chez vous.

12.Schémas d'installation

Les installations illustrées ci-dessous sont valables pour tous les modèles de ce manuel.

Schéma 1 – Installation pour le chauffage central (AC).



Remarque: dans le cas de l'installation avec récipient fermé, mettez la soupape de décharge de pression et de température.

Schéma 2 – Installation pour le chauffage central (AC) et l’eau chaude sanitaire (ACS)

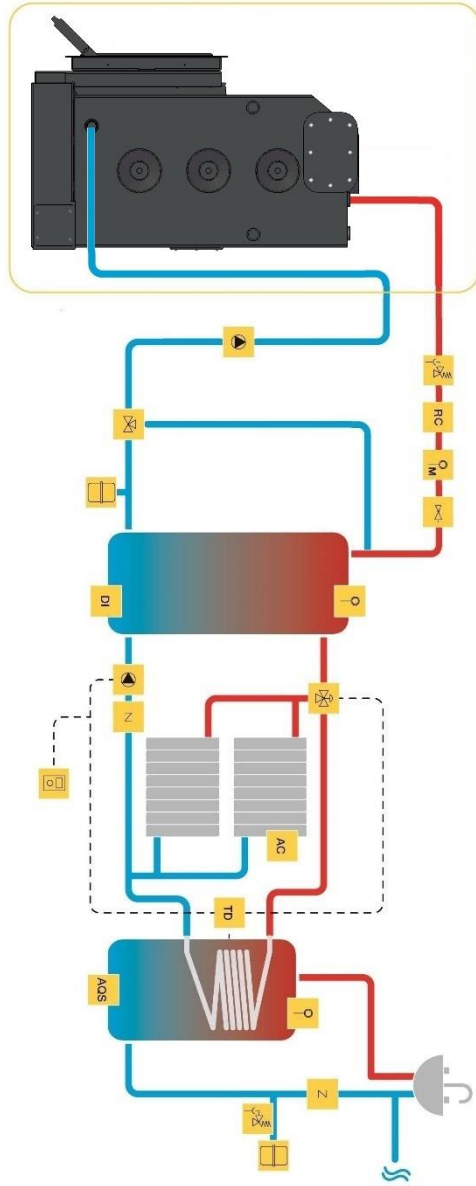
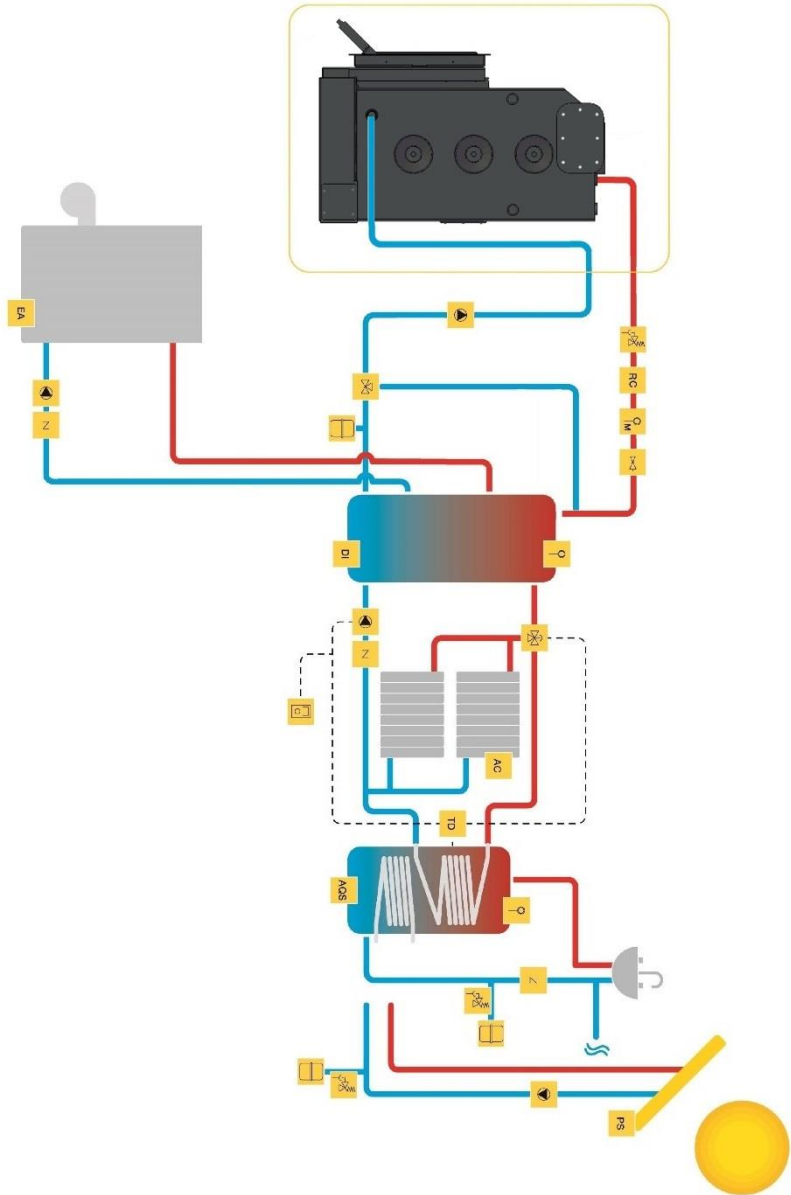


Schéma 4 - Installation vers chauffage centrale (AC) e ÁEaux Chaud Désinnombrantárias (ACS) com PapaiNel solaire e lePoio de siropira a Granulés



Symbologie

EA	Equipamento de Apoio (gás, gasóleo)	Z	Válvula Anti-Retorno		Válvula Segurança Térmica
DI	Depósito de Inércia		Bomba Circulação		Válvula Segurança Pressão
AQS	Águas Quentes Sanitárias		Válvula 3 Vias Motorizada		Controlador Piso Radiante
PS	Painel Solar		Purgador Automático		Termostato Ambiente
AC	Aquecimento Central		Purgador Manual		Água Quente
P	Sensor de Pressão		Vaso Expansão Fechado		Água Fria
TD	Termostato Diferencial		Válvula de Esvaziar		Ligações Eléctricas
PR	Piso Radiante		Válvula Misturadora		Vaisseau d'expansion ouvert
RC	Regulador de Combustão		Válvula Anti-Condensação		

13. Glossáfleuve

- * **bar** : unité de pression et équivaut exactement à 100 000 Pa. Cette valeur de pression est très proche de celle de la pression atmosphérique standard.
- * **chaux** (calorie): est exprimée par la quantité de chaleur nécessaire pour augmenter d'un degré centigrade la température d'un gramme d'eau.
- * **Cava**: endroit où le cordon d'étanchéité est placé.
- * cm (cm): unité de mesure.
- * **CO** (monoxyde de carbone): C'est un gaz légèrement inflammable, incolore, inodore et très dangereux en raison de sa grande toxicité.
- * **CO2** (dioxyde de carbone) : gaz d'une part nécessaire aux plantes pour la photosynthèse et d'autre part émis dans l'atmosphère, contribuant à l'effet de serre.
- * **Combustion**: est un processus d'obtention d'énergie. La combustion est fondamentalement une réaction chimique, et pour que cela se produise, il est fondamental l'existence de trois éléments: le carburant, l'oxydation et la température d'inflammation.
- * **Comburant**: est le produit chimique qui alimente la combustion (essentiellement l'oxygène), fondamental dans le processus de combustion.
- * **Combustible** : c'est tout ce qui est susceptible de brûler, dans ce cas précis on parle de bois.
- * **Créosote** : composé chimique traité par combustion. Ce composé est parfois déposé dans le verre et la cheminée du récupérateur.
- * **Efficacité** énergétique: capacité à générer de grandes quantités de chaleur avec le moins d'énergie possible - entraîne moins d'impact environnemental et une réduction du budget énergétique.
- * **Émissions** de CO: émission de monoxyde de carbone gazeux dans l'atmosphère.
- * **Émissions de CO (13% de l'O2)** : teneur en monoxyde de carbone émis dans l'atmosphère.
- * **kcal** (Kilocalorie): unité multiple de mesure de la calorie. Équivalent à 1 000 calories.
- * **kW** (kilowatt) : unité de mesure correspondant à 1 000 watts.
- * **L/h**: litres par heure.
- * mm (mm): unité de mesure.
- * **Pa (Pascal)**: unité standard de pression et de tension dans le Système International (SI). L'unité porte le nom de Blaise Pascal, un éminent mathématicien, physicien et philosophe français.

- * **Pouvoir calorifique** : aussi appelé chaleur spécifique de combustion. Il représente la quantité de chaleur libérée lorsqu'une quantité donnée de combustible est complètement brûlée. Le pouvoir calorifique est exprimé en calories (ou kilocalories) par unité de poids de carburant.
- * **Polegada** : unité de longueur utilisée dans le système impérial britannique de mesures. Un pouce est 2,54 centimètres ou 25,4 millimètres.
- * Puissance **nominale: Puissance** électrique consommée à partir de la source d'alimentation. Il est indiqué en watts.
- * **Puissance thermique nominale:** la capacité de chauffage, c'est-à-dire le transfert de chaleur que l'équipement effectuera de l'énergie du bois de chauffage, est mesurée pour une charge de bois de chauffage standard dans un laps de temps donné.
- * **Puissance d'utilisation:** il s'agit d'une recommandation du fabricant testant l'équipement avec des charges de bois de chauffage dans les paramètres raisonnables de fonctionnement minimum et maximum de l'équipement. Cette puissance d'utilisation minimale et maximale aura une consommation de bois de chauffage différente par heure.
- * **Rendement** : est exprimé en pourcentage d'« énergie utile » pouvant être extraite d'un système donné, compte tenu de « l'énergie totale » du combustible utilisé.
- * **Température d'inflammation:** température au-dessus de laquelle le carburant peut brûler.
- * **Thermo-résistant:** résistant aux températures élevées et aux chocs thermiques.
- * **Vitrocéramique:** matériau céramique à haute résistance produit à partir de la cristallisation contrôlée de matériaux vitreux. Largement utilisé pour des applications industrielles.
- * **W** (Watt): l'unité du système international (SI) pour l'alimentation.

14. Garantie

1.Raison sociale et adresse du Producteur et de l'Objet

Solzaima, S.A.

Rue Outarelos, 111

3750-362 Belazaima do Chao

Le présent document ne constitue pas la fourniture par Solzaima, S.A. d'une garantie volontaire sur les produits fabriqués et commercialisés par elle (ci-après « Produit(s) »), mais plutôt un guide, destiné à éclairer, pour l'activation effective de la garantie légale que les consommateurs bénéficient des Produits (ci-après « Garantie »). Bien entendu, ce document n'affecte pas les droits de garantie légaux de l'Acheteur découlant d'un contrat de vente ayant pour objet les Produits.

2. Identification du Produit sur lequel repose la Garantie

L'activation de la garantie présuppose l'identification préalable et correcte de l'objet du produit de celui-ci avec Solzaima, S.A., à promouvoir par l'indication des données de l'emballage du produit contenues soit dans la facture d'achat respective, soit dans la plaque des caractéristiques du produit (modèle et numéro de série).

3. Conditions de garantie du produit

3.1 Solzaima, S.A. est responsable envers l'Acheteur du défaut de conformité du Produit avec le contrat d'achat et de vente respectif, dans les délais suivants:

3.1.1 Dans un délai de 24 mois à compter de la date de livraison du produit, dans le cas d'un usage domestique du produit, sauf dispositions du paragraphe suivant concernant l'utilisation intensive;

3.1.2 Un délai de 6 mois à compter de la date de livraison de la marchandise, en cas d'utilisation professionnelle, industrielle ou intensive des produits. Solzaima comprend l'utilisation professionnelle ou industrielle ou intensive comme tous les produits installés dans des espaces industriels ou commerciaux, ou dont l'utilisation dépasse 1500 heures par année civile;

3.2 Un test fonctionnel du produit doit être effectué avant la finition de l'installation (pladur, maçonnerie, revêtements, peintures, entre autres);

3.3 Aucun équipement ne peut être remplacé après le 1er Brûlage sans l'autorisation expresse du producteur;

3.4 Tous les produits doivent être réparés sur le lieu d'installation sans causer de gênes graves aux parties, sauf si cela s'avère impossible ou disproportionné;

3.5 Afin d'exercer ses droits, et à condition que le délai indiqué au point 3.1 ne soit pas dépassé, l'Acheteur doit signaler par écrit à Solzaima, S.A. le défaut de conformité du Produit dans un délai maximum de:

3.5.160 (soixante) jours à compter de la date à laquelle il l'a détecté, dans le cas d'un usage domestique du produit;

3.5.230 (trente) jours à compter de la date à laquelle vous l'avez détecté, en cas d'utilisation professionnelle du Produit.

3.6 Dans l'équipement de la famille de *granulés*, le service de démarrage est nécessaire pour activer la garantie. Cela doit être enregistré jusqu'à 3 mois à compter de la date de facturation, ou 100 heures de travail du produit (selon la première éventualité);

3.7 Pendant la période de garantie visée au paragraphe 3.1 ci-dessus (et pour qu'elle reste valable), les réparations du Produit doivent être effectuées exclusivement par les Services Techniques Officiels de la Marque. Tous les services fournis dans le cadre de cette garantie seront exécutés du lundi au vendredi selon les heures et l'horaire de travail légalement établis dans chaque région.

3.8 Toutes les demandes d'assistance doivent être soumises au Service Client de Solzaima, S.A., via le formulaire présent sur le site Web www.solzaima.pt, ou, e-mail: apoio.cliente@solzaima.pt. Au moment de l'exécution de l'assistance technique au Produit, l'Acheteur doit présenter, comme document prouvant la Garantie du Produit, la facture d'achat de celui-ci ou d'un autre document démontrant son acquisition. Dans tous les cas, le document prouvant l'achat du Produit doit contenir l'identification de celui-ci (tel que visé au point 2 ci-dessus) et sa date d'acquisition. Alternativement et afin de valider la garantie du produit peut être utilisé le PSR - document prouvant le démarrage de la machine (le cas échéant).

3.9 Le Produit doit être installé par un professionnel qualifié à cet effet, conformément à la réglementation en vigueur dans chaque zone géographique, pour l'installation de ces Produits et en respectant toutes les réglementations en vigueur, à savoir celles concernant les cheminées, ainsi que d'autres réglementations applicables pour des aspects tels que

l’approvisionnement en eau, l’électricité et / ou d’autres liés à l’équipement ou au secteur et tels que décrits dans le manuel d’instructions.

Une installation d’un Produit non conforme aux spécifications du fabricant et/ou non conforme aux dispositions légales en la matière, ne donnera pas lieu à l’application de la présente Garantie. Chaque fois qu’un Produit est installé à l’extérieur, il doit être protégé contre les effets météorologiques, à savoir la pluie et les vents. Dans ces cas, il peut être nécessaire de protéger l’appareil au moyen d’une armoire ou d’une boîte de protection correctement ventilée.

Les appareils ne doivent pas être installés dans des endroits contenant des produits chimiques dans leur atmosphère, dans des environnements salins ou avec une teneur élevée en humidité, car le mélange de ceux-ci avec l’air peut produire une corrosion rapide dans la chambre de combustion. Dans ce type d’environnement, il est particulièrement recommandé de protéger l’appareil avec des produits anticorrosifs à cet effet, en particulier entre les saisons de fonctionnement. À titre de suggestion, il est indiqué l’application de graisses graphite indiquées pour les températures élevées avec fonction de lubrification et protection anticorrosion.

3.10 Dans les équipements appartenant à la famille des *granulés*, en plus de l’entretien quotidien et hebdomadaire contenu dans le manuel d’instructions, il est également obligatoire d’effectuer le nettoyage, l’intérieur et sa cheminée d’évacuation des fumées. Ces tâches devraient être effectuées pour chaque 600-800 kg de pellets consommés, dans le cas des salamandres (air et eau) et des chaudières compactes, et pour chaque 2000-3000 kg de *pellets* consommés, dans le cas des chaudières automatiques . Si ces quantités ne sont pas consommées, au moins un entretien préventif systématique est effectué sur une base annuelle.

3.11 Il est de la responsabilité de l’Acheteur de s’assurer que l’entretien périodique est effectué, comme indiqué dans les manuels d’instructions et de manipulation accompagnant le Produit. Chaque fois que demandé, il doit être prouvé par la présentation du rapport technique de l’entité qui en est responsable ou, alternativement, par l’enregistrement de celui-ci dans le manuel d’instructions dans la section dédiée.

3.12 Pour éviter d’endommager l’équipement en raison d’une surpression, des éléments de sécurité tels que des soupapes de sécurité et/ou des soupapes de décharge thermique, le cas échéant, ainsi qu’un vase d’expansion ajusté à l’installation doivent être assurés au

moment de l'installation et son bon fonctionnement doit également être assuré. Il convient de noter que : les vannes référencées doivent avoir une valeur égale ou inférieure à la pression supportée par l'équipement; il ne doit pas y avoir de soupape d'arrêt entre l'équipement et la soupape de sécurité correspondante; un plan d'entretien préventif systématique devrait être prévu pour attester du bon fonctionnement de ces dispositifs de sécurité; Quel que soit le type d'appareil, toutes les soupapes de sécurité devraient être canalisées vers l'égout siphonné pour éviter d'endommager le logement par les rejets d'eau. La garantie du produit n'inclut pas les dommages causés par la non-canalisation de l'eau évacuée par ladite vanne.

3.13 Pour éviter d'endommager l'équipement et la tuyauterie fixée par corrosion galvanique, il est conseillé d'utiliser des séparateurs diélectriques (poignets) pour raccorder l'équipement à des tuyaux métalliques dont les caractéristiques des matériaux appliqués potentialisent ce type de corrosion. La garantie du produit n'inclut pas les dommages causés par la non-utilisation de ces séparateurs diélectriques.

3.14 L'eau ou le thermofluide utilisé dans le système de chauffage (salamandres hydroélectriques, chaudières, récupérateurs de chauffage central, entre autres) doit être conforme aux exigences légales en vigueur et garantir les caractéristiques physico-chimiques suivantes: absence de particules solides en suspension; faible niveau de conductivité; dureté résiduelle de 5 à 7 degrés français; pH neutre, proche de 7; faible concentration de chlorures et de fer; et l'absence de prises d'air dues à la dépression ou autres. Si l'installation améliore un maquillage automatique en eau, elle doit envisager en amont un système de traitement préventif composé de filtration, détartrage et dosage préventif des polyphosphates (tartre et corrosion), ainsi qu'une étape de dégazage, si nécessaire. Si, en toutes circonstances, l'un de ces indicateurs présente des valeurs en dehors de celles recommandées, la Garantie cessera d'avoir effet. Il est également obligatoire de placer un clapet anti-retour entre le robinet de remplissage automatique et l'alimentation en eau du réseau, ainsi que ladite alimentation ait toujours une pression constante, même avec un manque d'électricité, ne dépendant pas des pompes de relevage, des autoclaves ou autres.

3.15 Sauf dans les cas expressément prévus par la loi, une intervention de garantie ne renouvelle pas la période de garantie du Produit. Les droits découlant de la Garantie ne sont pas transférables à l'acheteur du Produit.

3.16 L'équipement doit être installé dans des endroits accessibles et sans risque pour le technicien. Les moyens nécessaires à l'accès à ceux-ci seront mis à disposition par l'Acheteur, étant en charge de tous les frais en découlant.

3.17 La Garantie est valable pour les Produits et équipements vendus par Solzaima SA uniquement et exclusivement dans la zone territoriale du pays où la vente du Produit a été effectuée par Solzaima.

4. Circonstances excluant l'application de la garantie

Les cas suivants sont exclus de la garantie, et le coût total de la réparation sera à la charge de l'acheteur :

4.1. Produits ayant plus de 2000 heures de fonctionnement;

4.2. Produits remis à neuf et revendus.

4.3. Les opérations de maintenance, les réglages du Produit, les démarrages, le nettoyage, l'élimination des erreurs ou anomalies qui ne sont pas liées à des déficiences des composants de l'équipement et au remplacement des batteries ;

4.4. Composants en contact direct avec le feu tels que: supports en vermiculite, plaques déflecteurs ou protectrices, vermiculite, billes d'étanchéité, brûleurs, tiroirs à cendres, parures en bois, registres de fumée, grilles à cendres, dont l'usure est directement liée aux conditions d'utilisation.

Dégradation de la peinture, ainsi que l'apparition de corrosion due à sa dégradation, due à une charge de combustible excessive, à l'utilisation d'un tiroir ouvert ou à un tirage excessif de la cheminée de l'installation (la cheminée doit respecter le tirant d'eau conseillé dans la Fiche Technique-SFT du Produit). Le bris du verre par une mauvaise manipulation ou toute autre raison non liée à une déficience du produit. Dans l'équipement de la famille des *granulés* , les résistances à l'inflammation sont une pièce d'usure, elles n'ont donc qu'une garantie de 6 mois, ou 1000 lumières (selon la première éventualité);

4.5. Composants considérés comme portables, tels que les roulements, les roulements et les roulements;

4.6. Les déficiences des composants externes au Produit susceptibles d'affecter son bon fonctionnement, ainsi que les dommages matériels ou autres (par exemple, tuiles, toits,

toitures imperméabilisées, tuyauterie ou blessures corporelles) causés par une mauvaise utilisation des matériaux dans l'installation ou par la non-exécution de l'installation conformément aux règles d'installation du Produit, à la réglementation applicable ou aux règles de bon art, en particulier, lorsque l'application de tuyauteries adaptées à la température utilisée, de vases d'expansion, de clapets anti-retour, de soupapes de sécurité, de vannes anticondensation, entre autres, n'a pas été encouragée;

4.7. Produits dont le fonctionnement a été affecté par des défaillances ou des déficiences de composants externes ou par un mauvais calibrage;

4.8. Défautes causés par l'utilisation d'accessoires ou de composants de remplacement autres que ceux déterminés par Solzaima, S.A.;

4.9. Défautes résultant du non-respect des instructions d'installation, d'utilisation et de fonctionnement ou d'applications non conformes à l'usage auquel le Produit est destiné, ou de facteurs climatiques anormaux, de conditions de fonctionnement étrangères, de surcharges ou d'un entretien ou d'un nettoyage mal effectué;

4.10. Produits qui ont été modifiés ou manipulés par des personnes extérieures aux Services Techniques Officiels de la marque et par conséquent sans autorisation explicite de Solzaima, S.A.;

4.11. As les pannes causées par des agents externes (rongeurs, oiseaux, araignées, etc.), des phénomènes atmosphériques et/ou géologiques (tremblements de terre, tempêtes, gelées, grêle, orages, pluies, etc.), des environnements humides ou salins agressifs (par exemple proximité de la mer ou du fleuve), ainsi que celles dues à une pression excessive de l'eau, à une alimentation électrique insuffisante (tension avec variations supérieures à 10%, par rapport à la valeur nominale de 230V, ou tension au point mort supérieure à 5V, ou absence de protection du sol), pression ou alimentation de circuits inadéquats, actes de vandalisme, affrontements urbains et conflits armés de toute nature, ainsi que dérivés;

4.12. La non-utilisation de carburant recommandée par le fabricant est une condition d'exclusion de la garantie;

Note explicative: Dans le cas des appareils à *pellets*, le combustible utilisé doit être certifié par la norme EN 14961-2 grade A1. De plus, avant d'acheter de grandes quantités, vous devriez tester le carburant pour voir comment il se comporte.

Dans les équipements de bois de chauffage, celui-ci doit avoir une teneur en humidité inférieure à 20 %.

4.13. L'apparition de condensation, soit par une mauvaise installation, soit par l'utilisation de combustibles autres que le bois de chauffage vierge (tels que les palettes ou le bois imprégné de peintures ou de vernis, de sel ou d'autres composants), qui peut contribuer à accélérer la dégradation de l'équipement, en particulier de sa chambre de combustion;

4.14. Tous les produits, composants ou composants endommagés pendant le transport ou l'installation;

4.15. Les opérations de nettoyage effectuées sur l'appareil ou ses composants, causées par la condensation, la qualité du combustible, un mauvais ajustement ou d'autres circonstances du lieu où il est installé. De même, les interventions pour la décalcification du Produit (élimination du calcaire ou d'autres matériaux déposés à l'intérieur de l'appareil et produits par la qualité de l'approvisionnement en eau) sont exclues de la Garantie. De même, les interventions visant à purger l'air du circuit ou à déverrouiller les circulateurs sont exclues de cette garantie.

4.16. L'installation de l'équipement fourni par Solzaima, S.A. doit inclure la possibilité de le retirer facilement, ainsi que des points d'accès aux composants mécaniques, hydrauliques et électroniques de l'équipement et de l'installation. Lorsque l'installation ne permet pas un accès immédiat et sûr au matériel, les frais supplémentaires de moyens d'accès et de sécurité seront toujours à la charge de l'Acheteur. Le coût du démontage et du montage des caisses de plaques de plâtre ou de murs de maçonnerie, de l'isolation ou d'autres éléments tels que les cheminées et les connexions hydrauliques qui empêchent le libre accès au Produit (si le Produit est installé à l'intérieur d'une plaque de plâtre, d'une maçonnerie ou d'un autre espace dédié doit respecter les dimensions et les caractéristiques indiquées dans le manuel d'instructions et d'utilisation accompagnant l'appareil).

4.17. Interventions d'information ou de clarification à l'habitation sur l'utilisation de son système de chauffage, programmation et/ou reprogrammation d'éléments de régulation et de contrôle, tels que thermostats, régulateurs, programmeurs, etc.;

4.18. Interventions de réglage du combustible dans les appareils à *granulés*, nettoyage, détection des fuites d'eau dans les tuyaux extérieurs à l'appareil, dommages causés par la nécessité de nettoyer les machines ou les cheminées pour l'évacuation des gaz;

4.19. Les interventions d'urgence non incluses dans la fourniture de la Garantie, c'est-à-dire les interventions de week-ends et de jours fériés car il s'agit d'interventions spéciales non incluses dans la couverture de la Garantie et qui ont donc un coût supplémentaire, seront effectuées exclusivement à la demande expresse de l'Acheteur et sous réserve de disponibilité du Producteur.

5. Inclusion de la garantie

Solzaima, S.A. corrigera, sans frais pour l'Acheteur, les défauts couverts par la Garantie, en réparant le Produit. Les Produits ou Composants remplacés deviendront la propriété de Solzaima, S.A.

6. Responsabilité de Solzaima, S.A.

Sans préjudice de ce qui est légalement établi, la responsabilité de Solzaima, S.A., en termes de garantie, est limitée à celle établie dans les présentes conditions de garantie.

7. Services tarifaires exécutés en dehors du champ d'application de la garantie

Les interventions effectuées en dehors du champ d'application de la Garantie sont soumises à l'application du tarif en vigueur.

8. Garantie Services effectués en dehors du champ d'application Garantie

Les interventions effectuées en dehors du cadre de la garantie effectuées par le service d'assistance technique officiel de Solzaima bénéficient d'une garantie de 6 mois.

9. Pièces de rechange sous garantie fournies par Solzaima

Les pièces fournies par Solzaima, dans le cadre de la vente commerciale de pièces de rechange, c'est-à-dire non incorporées dans l'équipement n'ont pas de garantie.

10. Pièces remplacées portée Service d'assistance technique

Les pièces usagées à partir du moment où elles sont retirées de l'ensemble d'équipements acquièrent le statut de déchets. Solzaima, en tant que producteur de déchets dans le cadre de son activité, est tenue par la législation en vigueur de les livrer à une entité agréée qui effectue les opérations de gestion des déchets nécessaires conformément à la loi et donc empêchée de leur donner une autre destination, quelle qu'elle soit. Par conséquent, le client pourra visualiser les pièces usagées résultant du service, mais ne pourra pas les conserver en sa possession.

11. Dépenses administratives

Dans le cas de factures de prestations développées dont le paiement n'est pas effectué dans le délai imparti, des intérêts moratoires seront ajoutés au taux légal maximum en vigueur.

12. Tribunal compétent

Pour la résolution de tout litige découlant du contrat de vente ayant pour objet les Produits couverts par la Garantie, les Contractants attribuent compétence exclusive à la juridiction du district d'Águeda, avec renonciation expresse à toute autre.

15. Déclaration de Performance

DECLARAÇÃO DE DESEMPENHO | DECLARACIÓN PRESTACIONES | DECLARATION OF PERFORMANCE |
DÉCLARATION DE PERFORMANCE | DICHIARAZIONE DELLE PRESTAZIONI

Nº DD-078

1. Código de identificação único do produto-tipo | Código de identificación único del tipo de producto
| Unique identification code of the product type | Le code d'identification unique du type de produit |
Codice unico di identificazione del tipo di prodotto

ECOFOGO ECO PRETO – EAN 05600990471924
ECOFOGO ECO CINZA – EAN 05600990471926
MYTHO ECO – EAN 05600990468634
MYTHO ECO - PORTA VERTICAL – EAN 05600990471733
ZAIMA ECO PRETO – EAN 05600990471764
ZAIMA ECO CINZA – EAN 05600990471771

2. Número do tipo, lote ou série do produto | Número de tipo, lote o serie del producto | Number of
type, batch or serial product | Nombre de type, de lot ou de série du produit | Numero di tipo, di lotto,
di serie del prodotto

3. Utilização prevista | Uso previsto | Intended use | Utilisation prévue | Destinazione d'uso

AQUECIMENTO DE EDIFÍCIOS DE HABITAÇÃO COM POSSIBILIDADE DE FORNECIMENTO DE ÁGUA QUENTE | CALEFACCIÓN DE EDIFÍCIOS
RESIDENCIALES COM POSIBILIDAD DE SUMINISTRO DE AGUA CALIENTE | HEATING OF RESIDENTIAL BUILDINGS WITH POSSIBILITY OF HOT
WATER SUPPLY | CHAUFFAGE DE BATIMENTS RESIDENTIELS AVEC LA POSSIBILITE DE L'APPROVISIONNEMENT EN EAU CHAUDE |
RISCALDAMENTO DEGLI EDIFICI RESIDENZIALI CON POSSIBILITÀ DI ACQUA CALDA

4. Nome, designação comercial registada e endereço de contacto do fabricante | Nombre, marca
registrada y la dirección de contacto de lo fabricante | Name, registered trade name and contact
address of the manufacturer | Nom, marque déposée et l'adresse de contact du fabricant | Nome,
denominazione commerciale registrata e Indirizzo del costruttore

SOLZAIMA, SA
RUA DA COVA DA AREIA [E.M. 605], 695
3750-071 AGUADA DE CIMA – ÁGUEDA – PORTUGAL

5. Sistema de avaliação e verificação da regularidade do desempenho do produto | Sistema de
evaluación y verificación de constancia de las prestaciones del prodoto | System of assessment and
verification of constancy of the product | Système d'évaluation et de vérification de la Constance des
performances du produit | Sistema di valutazione e verifica della costanza della prestazione del prodotto

SISTEMA 3

6. Norma Harmonizada | Estandár armonizado | Harmonized standard | Norme harmonisée | Standard
armonizzata

EN 13229

7. Nome e número de identificação do organismo notificado | Nombre y número de identificación del
organismo notificado | Name and identification number of the notified body | Nom et numéro
d'identification de l'organisme notifié | Nome e numero di identificazione dell'organismo notificato

CEIS – CENTRO DE ENSAYOS INOVACION Y SERVICIOS
NB: 1722

8. Relatório de ensaio | Informe de la prueba | Test report | Rapport d'essai | Rapporto di prova

CEE/0026/21-1

9. Desempenho declarado | Desempeño declarado | Declared performance | Performance déclarée | Dichiarazione di prestazione

<p>Características essenciais Características esenciales Essencial characteristics Caractéristiques essentielles Caratteristiche essenziali</p>	<p>Desempenho Desempeño Performance Prestazione</p>	<p>Especificações técnicas harmonizadas Especificaciones técnicas armonizadas Harmonized technical specifications Spécifications techniques harmonisées Specifiche tecniche armonizzate</p>
<p>Segurança contra incêndio Seguridad contra incendios Fire safety Sécurité incendie Sicurezza antincendio</p>	<p>OK. De acordo com relatório de ensaio De acuerdo con informe de la prueba According to the test report Selons le rapport d'essai Secondo i rapporto di prova CEE/0026/21-1</p>	<p>De acordo com os requisitos De acuerdo con los requisitos According to the requirements Selons les exigences Secondo i requisiti 4.2, 4.3, 4.7, 4.8, 4.10, 4.11,4.15, 5.2, 5.5, 5.6, 5.9, 5.10, 6.11 (EN13229)</p>
<p>Emissão de produtos da combustão La emisión de productos de combustión Emission of combustion products Emission des produits de combustion Emissione dei prodotti di combustione</p>	<p>OK. Caudal térmico nominal Caudal térmico nominale Nominal heat output Le débit calorifique nominal Nominal heat output Flusso termico nominale -CO: 0,0668%</p>	<p>Caudal térmico nominal Caudal térmico nominale Nominal heat output Le débit calorifique nominal Nominal heat output Flusso termico nominale -CO < 1%</p>
<p>Libertação de substâncias perigosas Emisión de sustancias peligrosas Release of dangerous substances Dégagement de substances Rilascio di sostanze pericolose</p>	<p>OK. De acordo com relatório de ensaio De acuerdo con informe de la prueba According to the test report Selons le rapport d'essai Secondo i rapporto di prova CEE/0026/21-1</p>	<p>De acordo com o Anexo ZA.1 (EN13229) De acuerdo con lo Anexo ZA.1 (EN13229) According to the Annex ZA.1 (EN13229) Selons le Annexe ZA.1 (EN13229) Secondo l'allegato ZA.1 (EN13229)</p>
<p>Temperatura de superfície Temperatura de la superficie Surface temperature La température de surface Temperatura superficiale</p>	<p>OK. De acordo com relatório de ensaio De acuerdo con informe de la prueba According to the test report Selons le rapport d'essai Secondo i rapporto di prova CEE/0026/21-1</p>	<p>De acordo com os requisitos De acuerdo con los requisitos According to the requirements Selons les exigences Secondo i requisiti 4.2, 4.13, 5.2, 5.3, 5.6, 5.10 (EN3229)</p>
<p>Pressão máxima de serviço Presión máxima de trabajo Maximum working pressure Pression de service maximale Pressione massima di esercizio</p>	<p>OK. 3 bar</p>	<p>De acordo com os requisitos De acuerdo con los requisitos According to the requirements Selons les exigences Secondo i requisiti 4.2, 5.7,5.8 (EN13229)</p>
<p>Resistência mecânica Resistencia mecánica Mechanical strength résistance Resistenza meccanico</p>	<p>OK. De acordo com relatório de ensaio De acuerdo con informe de la prueba According to the test report Selons le rapport d'essai Secondo i rapporto di prova CEE/0026/21-1 A cada 10 m de conduta de fumos deve ser colocado um suporte de carga cada 10 m de la salida de humos se debe colocar un soporte de carga every 10 m of the flue should be placed a load support tous les 10 m de conduit de fumée</p>	<p>De acordo com os requisitos De acuerdo con los requisitos According to the requirements Selons les exigences Secondo i requisiti 4.2, 4.3(EN13229)</p>

	doit être placé un support de charge ogni 10 m della canna fumaria deve essere posto un supporto di carico	
Rendimento energético Eficiencia energética Energy efficiency L'efficacité énergétique Efficienza energetica	OK. 80%	≥ 30% para potência térmica nominal de potencia térmica nominal for rated thermal input Pour puissance thermique nominale di potenza termica nominale

10. O desempenho do produto declarado nos pontos 1 e 2 é conforme com o desempenho declarado no ponto 9. A presente declaração de desempenho é emitida sob exclusiva responsabilidade do fabricante identificado no ponto 4. | El funcionamiento del producto se indica en los puntos 1 y 2 es compatible con las prestaciones declaradas en el punto 9. La presente declaración se expide bajo la exclusiva responsabilidad del fabricante identificado en lo punto 4. | Performance of the product stated in points 1 and 2 is consistent with the declared performance in point 9. This declaration of performance is issued under the sole responsibility of the manufacturer identified in point 4. | Les performances du produit indiqué dans les points 1 et 2 est compatible avec les performances declares au point 9. Cette declaration de performance est établie sous la seule responsabilité du fabricant identifié dans le point 4. | Le prestazioni dei prodotti indicati ai punti 1 e 2 è conforme alla prestazione dichiarata al punto 9. Questa dichiarazione di prestazione è rilasciata sotto l'esclusiva responsabilità del fabbricante di cui al punto 4.

Nome e cargo | Nombre y cargo | Name and title | Nom et titre | Nome e titolo Aguada de Cima, 25/05/2021
Nuno Sequeira (Director Geral | CEO)

DECLARAÇÃO DE DESEMPENHO | DECLARACIÓN PRESTACIONES | DECLARATION OF PERFORMANCE |
DÉCLARATION DE PERFORMANCE | DICHIARAZIONE DELLE PRESTAZIONI

Nº DD-079

1. Código de identificação único do produto-tipo | Código de identificación único del tipo de producto
| Unique identification code of the product type | Le code d'identification unique du type de produit |
Codice unico di identificazione del tipo di prodotto

ACQUA ECO – EAN 05600990471740

ACQUA ECO – PORTA VERTICAL – EAN 05600990471757

2. Número do tipo, lote ou série do produto | Número de tipo, lote o serie del producto | Number of
type, batch or serial product | Nombre de type, de lot ou de série du produit | Numero di tipo, di lotto,
di serie del prodotto

3. Utilização prevista | Uso previsto | Intended use | Utilisation prévue | Destinazione d'uso

AQUECIMENTO DE EDIFÍCIOS DE HABITAÇÃO COM POSSIBILIDADE DE FORNECIMENTO DE ÁGUA QUENTE |
CALEFACCIÓN DE EDIFICIOS RESIDENCIALES COM POSIBILIDAD DE SUMINISTRO DE AGUA CALIENTE | HEATING OF
RESIDENTIAL BUILDINGS WITH POSSIBILITY OF HOT WATER SUPPLY | CHAUFFAGE DE BATIMENTS RESIDENTIELS
AVEC LA POSSIBILITÉ DE L'APPROVISIONNEMENT EN EAU CHAUDE | RISCALDAMENTO DEGLI EDIFICI RESIDENZIALI
CON POSSIBILITÀ DI ACQUA CALDA

4. Nome, designação comercial registada e endereço de contacto do fabricante | Nombre, marca
registrada y la dirección de contacto de lo fabricante | Name, registered trade name and contact
address of the manufacturer | Nom, marque déposée et l'adresse de contact du fabricant | Nome,
denominazione commerciale registrata e Indirizzo del costruttore

SOLZAIMA, SA

RUA DA COVA DA AREIA (E.M. 605), 695

3750-071 AGUADA DE CIMA – ÁGUEDA – PORTUGAL

5. Sistema de avaliação e verificação da regularidade do desempenho do produto | Sistema de
evaluación y verificación de constancia de las prestaciones del producto | System of assessment and
verification of constancy of the product | Système d'évaluation et de vérification de la Constance des
performances du produit | Sistema di valutazione e verifica della costanza della prestazione del prodotto

SISTEMA 3

6. Norma Harmonizada | Estandár armonizado | Harmonized standard | Norme harmoisée | Standard
armonizzata

EN 13229

7. Nome e número de identificação do organismo notificado | Nombre y número de identificación del
organismo notificado | Name and identification number of the notified body | Nom et numéro
d'identification de l'organisme notifié | Nome e numero di identificazione dell'organismo notificato

CEIS – CENTRO DE ENSAYOS INOVACION Y SERVICIOS

NB: 1722

8. Relatório de ensaio | Informe de la prueba | Test report | Rapport d'essai | Rapporto di prova

9. Desempenho declarado | Desempeño declarado | Declared performance | Performance déclarée | Dichiarazione di prestazione

<p>Características essenciais Características esenciales Essencial characteristics Caractéristiques essentielles Caratteristiche essenziali</p>	<p>Desempenho Desempeño Performance Prestazione</p>	<p>Especificações técnicas harmonizadas Especificaciones técnicas armonizadas Harmonized technical specifications Spécifications techniques harmonisées Specifiche tecniche armonizzate</p>
<p>Segurança contra incêndio Seguridad contra incendios Fire safety Sécurité incendie Sicurezza antincendio</p>	<p>OK. De acordo com relatório de ensaio De acuerdo con informe de la prueba According to the test report Selons le rapport d'essai Secondo i rapporto di prova CEE/0027/21-1</p>	<p>De acordo com os requisitos De acuerdo con los requisitos According to the requirements Selons les exigences Secondo i requisiti 4.2, 4.3, 4.7, 4.8, 4.10, 4.11,4.15, 5.2, 5.5, 5.6, 5.9, 5.10, 6.11 (EN13229)</p>
<p>Emissão de produtos da combustão La emisión de productos de combustión Emission of combustion products Emission des produits de combustion Emissione dei prodotti di combustione</p>	<p>OK. Caudal térmico nominal Caudal térmico nominale Nominal heat output Le débit calorifique nominal Nominal heat output Flusso termico nominale –CO: 0,0636%</p>	<p>Caudal térmico nominal Caudal térmico nominale Nominal heat output Le débit calorifique nominal Nominal heat output Flusso termico nominale –CO < 1%</p>
<p>Libertação de substâncias perigosas Emisión de sustancias peligrosas Release of dangerous substances Dégagement de substances Rilascio di sostanze pericolose</p>	<p>OK. De acordo com relatório de ensaio De acuerdo con informe de la prueba According to the test report Selons le rapport d'essai Secondo i rapporto di prova CEE/0027/21-1</p>	<p>De acordo com o Anexo ZA.1 (EN13229) De acuerdo con lo Anexo ZA.1 (EN13229) According to the Annex ZA.1 (EN13229) Selons le Annexe ZA.1 (EN13229) Secondo l'allegato ZA.1 (EN13229)</p>
<p>Temperatura de superfície Temperatura de la superficie Surface temperature La température de surface Temperatura superficiale</p>	<p>OK. De acordo com relatório de ensaio De acuerdo con informe de la prueba According to the test report Selons le rapport d'essai Secondo i rapporto di prova CEE/0027/21-1</p>	<p>De acordo com os requisitos De acuerdo con los requisitos According to the requirements Selons les exigences Secondo i requisiti 4.2, 4.13, 5.2, 5.3, 5.6, 5.10 (EN3229)</p>
<p>Pressão máxima de serviço Presión máxima de trabajo Maximum working pressure Pression de service maximale Pressione massima di esercizio</p>	<p>OK. 3 bar</p>	<p>De acordo com os requisitos De acuerdo con los requisitos According to the requirements Selons les exigences Secondo i requisiti 4.2, 5.7,5.8 (EN13229)</p>
<p>Resistência mecânica Resistencia mecânica Mechanical strength résistance Resistenza meccanico</p>	<p>OK. De acordo com relatório de ensaio De acuerdo con informe de la prueba According to the test report Selons le rapport d'essai Secondo i rapporto di prova CEE/0027/21-1 A cada 10 m de conduta de fumos deve ser colocado um suporte de carga cada 10 m de la salida de humos se debe colocar un soporte</p>	<p>De acordo com os requisitos De acuerdo con los requisitos According to the requirements Selons les exigences Secondo i requisiti 4.2, 4.3(EN13229)</p>

	de carga every 10 m of the flue should be placed a load support tous les 10 m de conduit de fumée doit être placé un support de charge ogni 10 m della canna fumaria deve essere posto un supporto di carico	
Rendimento energético Eficiencia energética Energy efficiency L'efficacité énergétique Efficienza energetica	OK. 80%	≥ 30% para potência térmica nominal de potencia térmica nominal for rated thermal input Pour puissance thermique nominale di potenza termica nominale

10. O desempenho do produto declarado nos pontos 1 e 2 é conforme com o desempenho declarado no ponto 9. A presente declaração de desempenho é emitida sob exclusiva responsabilidade do fabricante identificado no ponto 4. | El funcionamiento del producto se indica en los puntos 1 y 2 es compatible con las prestaciones declaradas en el punto 9. La presente declaración se expide bajo la exclusiva responsabilidad del fabricante identificado en lo punto 4. | Performance of the product stated in points 1 and 2 is consistent with the declared performance in point 9. This declaration of performance is issued under the sole responsibility of the manufacturer identified in point 4. | Les performances du produit indiqué dans les points 1 et 2 est compatible avec les performances declares au point 9. Cette declaration de performance est établie sous la seule responsabilité du fabricant identifié dans le point 4. | Le prestazioni dei prodotti indicati ai punti 1 e 2 è conforme alla prestazione dichiarata al punto 9. Questa dichiarazione di prestazione è rilasciata sotto l'esclusiva responsabilità del fabbricante di cui al punto 4

Nome e cargo | Nombre y cargo | Name and title | Nom et titre | Nome e titolo Aguada de Cima, 25/05/2021
Nuno Sequeira (Director Geral | CEO)

Lisez toujours votre manuel d'instructions et conservez-le pour référence ultérieure

Tous les produits en bois Solzaima ont une garantie de 2 ans.

SOLZAIMA

SOLUÇÕES DE AQUECIMENTO A BIOMASSA

PRODUIT APPROUVÉ