

Σ Ο Λ Ζ Α Ι Μ Α

SOLUÇÕES DE AQUECIMENTO A BIOMASSA

Manual de Instruções

Português

Recuperadores de aquecimento central a água

Modelos

ACQUA ECO

ACQUA ECO PV

ECOFOGO ECO

MYTHO ECO

MYTHO ECO PV

ZAIMA ECO

Leia com atenção as instruções antes de proceder à instalação, utilização e manutenção do equipamento. O manual de instruções é parte integrante do produto.

Obrigado por ter adquirido um equipamento SOLAIMA.

Por favor leia atentamente este Manual e guarde-o para futuras referências.

* Todos os produtos cumprem os requisitos da Diretiva dos Produtos de construção (Reg. UE nº 305/2011), estando homologados com a marca de conformidade **CE**;

* Os recuperadores de calor a água para aquecimento central são testados segundo as Normas EN 13229:2001 + EN 13229:2001/AC:2003 + EN 13229:2001/A1:2003 + EN 13229:2001/A2:2004 + EN 13229:2001/AC:2006 + EN 13229:2001/A2:2004/AC:2006 + EN 13229:2001/A2:2004/AC:2007;

* A SOLAIMA não se responsabiliza por quaisquer danos no equipamento quando este for instalado por pessoal não qualificado;

* A SOLAIMA não se responsabiliza por quaisquer danos no equipamento, quando não forem respeitadas as regras de instalação e utilização, indicadas neste manual;

* Todos os regulamentos locais, incluindo as chamadas normas nacionais e europeias, devem ser respeitados na instalação, operação e manutenção do equipamento;

* Sempre que necessitar de assistência deverá contactar o fornecedor ou instalador do seu equipamento. Deverá fornecer o número de série do seu recuperador que se encontra na chapa de identificação colocada por baixo da gaveta de cinzas;

* A assistência técnica deverá ser efetuada pelo seu Instalador ou Fornecedor da solução, exceto em casos especiais após avaliação pelo instalador ou técnico responsável pela assistência, que contactará a SOLAIMA se entender necessário.

Contacto para assistência técnica:

www.solzaima.pt

apoio.cliente@solzaima.pt

Morada: Rua da Cova da Areia (E.M. 605), 695;

3750-071 Aguada de Cima

Águeda – Portugal

Índice

1.	SOLZAIMA	1
2.	CARACTERÍSTICAS TÉCNICAS	2
3.	MEDIDAS GERAIS	4
4.	CONHECER O EQUIPAMENTO	10
5.	MATERIAIS DOS RECUPERADORES	13
6.	INSTALAÇÃO	15
6.1.	CIRCULAÇÃO DE AR E GASES DE COMBUSTÃO	19
6.1.1.	NOÇÕES TEÓRICAS PARA A INSTALAÇÃO DE CHAMINÉS	19
6.1.2.	CONSELHOS DE INSTALAÇÃO	21
6.2.	REQUISITOS DO LOCAL DE INSTALAÇÃO	24
6.3.	INSTALAÇÃO HIDRÁULICA	28
6.4.	ARO DE ACABAMENTO OPCIONAL	30
6.4.1.	MODELOS DE AROS DE ACABAMENTO	30
6.4.2.	BARRAS DE TRANSPORTE	37
6.4.3.	RODAS DE TRANSPORTE	37
6.4.4.	MESA AUXILIAR NIVELADORA	41
6.4.5.	KIT ANTI EMBALAMENTO	47
7.	PARTES PRINCIPAIS DO RECUPERADOR	50
8.	INSTRUÇÕES DE USO	52
8.1.	COMBUSTÍVEL	52
8.1.1.	POTÊNCIA	53
8.1.2.	EFICIÊNCIA ENERGÉTICA	53
8.2.	PRIMEIRA UTILIZAÇÃO	54
8.3.	INSTRUÇÕES DE UTILIZAÇÃO DO RECUPERADOR	55
8.3.1.	AJUSTE DO CONTROLO DE COMBUSTÃO	55
8.3.2.	ACENDIMENTO	57
8.3.3.	REABASTECER	58
8.4.	SEGURANÇA	59
8.5.	LIMPEZA E MANUTENÇÃO	60
8.5.1.	LIMPEZA DIÁRIA	60
8.5.2.	LIMPEZA ADICIONAL	62
8.5.3.	RETIRAR A PORTA	68
8.5.4.	AJUSTAR A PORTA	69
9.	RESOLUÇÃO DE ALGUNS PROBLEMAS	71
10.	FIM DE VIDA DE UM RECUPERADOR	72
11.	SUSTENTABILIDADE	72
12.	ESQUEMAS DE INSTALAÇÃO	73
13.	GLOSSÁRIO	78
14.	GARANTIA	80
15.	DECLARAÇÕES DE DESEMPENHO	89

1. Solzaima

O espírito inovador da Solzaima foi sempre o de confiar em energias limpas, renováveis e mais económicas. Por essa razão, há mais de 45 anos que nos dedicamos ao fabrico de sistemas e equipamentos de aquecimento a biomassa.

Fruto da persistência e do apoio incondicional da sua rede de parceiros, a Solzaima é hoje líder na produção de aquecimento a biomassa, cujo melhor exemplo são os recuperadores de aquecimento central a água e a sua gama de salamandras a *pellets*.

Equipamos anualmente mais de 20.000 habitações com soluções de aquecimento a biomassa. Sinal de que os consumidores estão atentos às soluções mais ecológicas e mais económicas. Atualmente, a madeira é a forma mais económica e sustentável de aquecer a sua casa.

A Solzaima tem certificação de Qualidade ISO9001:2015 e certificação Ambiental ISO14001:2015.

2. Características técnicas

Os recuperadores de **Aquecimento Central a Água** são equipamentos destinados ao aquecimento do ambiente e aquecimento de águas para uso em instalações de aquecimento central e para uso doméstico. Para tal são necessários uma pré-instalação de aquecimento central e um acumulador com permutador de calor, caso pretenda o aquecimento de águas sanitárias.

Características técnicas transversais a esta gama:

- * Homologação CE
- * Pressão máxima: 3 bar
- * Pressão recomendada: [0,5 a 2] bar
- * Temperatura máxima de serviço: 90°C
- * Depressão média necessária: 12 Pa
- * Duração média antes do reabastecimento: 45 minutos
- * Combustível: lenha seca
- * Dimensão recomendada do combustível: 500mm de comprimento
- * Profundidade câmara de combustão: 480mm

Características	Acqua Eco	Acqua Eco PV	Ecofogo Eco	Mytho Eco	Mytho Eco PV	Zaima Eco	Un
Peso	245	275	225	225	265	245	kg
Largura	989	997	795	795	803	795	mm
Altura	994	1200	994	994	1200	994	mm
Profundidade	612	683	605	605	677	600	mm
Diâmetro do tubo de descarga de fumos	200	200	200	200	200	200	mm
Volume máximo de aquecimento	641	641	493	493	493	493	m ³
Potência térmica nominal	28,2	28,2	21,7	21,7	21,7	21,7	kW
Potência térmica ar	9,5	9,5	6,3	6,3	6,3	6,3	kW
Potência térmica água	18,7	18,7	15,4	15,4	15,4	15,4	kW
Consumo de combustível	8,3	8,3	6,2	6,2	6,2	6,2	kg/h
Comprimento da lenha recomendado	500	500	500	500	500	500	mm
Comprimento de lenha máximo	800	800	600	600	600	600	mm
Rendimento térmico à potência térmica nominal	80	80	80	80	80	80	%
Temperatura dos gases de combustão	323	323	294	294	294	294	°C
Emissões de CO (13% O ₂)	0,068	0,068	0,066	0,066	0,066	0,066	%
Emissões de CO ₂	11,4	11,4	11,9	11,9	11,9	11,9	%
Partículas (13% de O ₂)	31	31	11	11	11	11	mg/Nm ³
OGC (13% de O ₂)	26	26	41	41	41	41	mg/Nm ³
NO _x (13% de O ₂)	103	103	88	88	88	88	mg/Nm ³
Caudal mássico de gases de combustão	21,6	21,6	15,3	15,3	15,3	15,3	g/s
Depressão na chaminé	12	12	12	12	12	12	Pa

Tabela 1 - Características técnicas

3. Medidas gerais

Acqua Eco

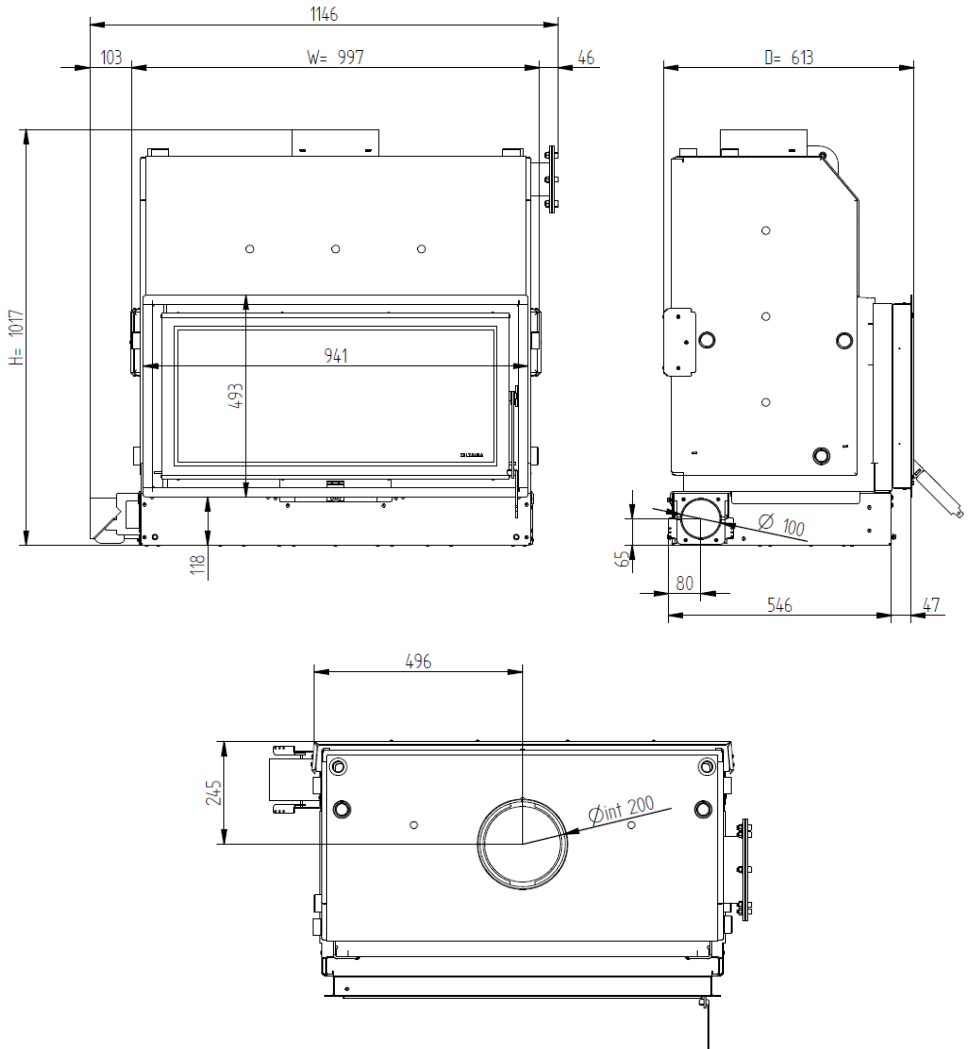


Figura 1

Acqua Eco PV

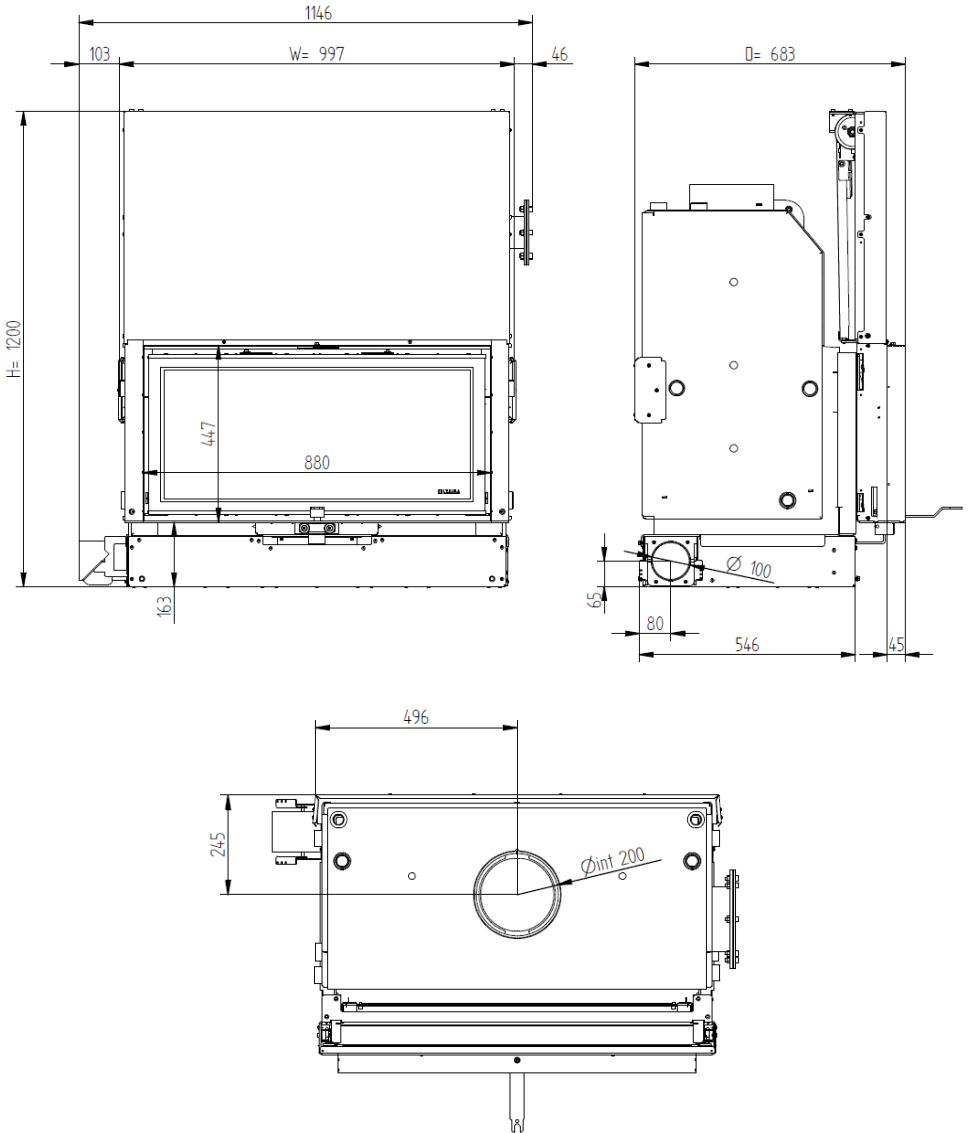


Figura 2

Ecofogo Eco

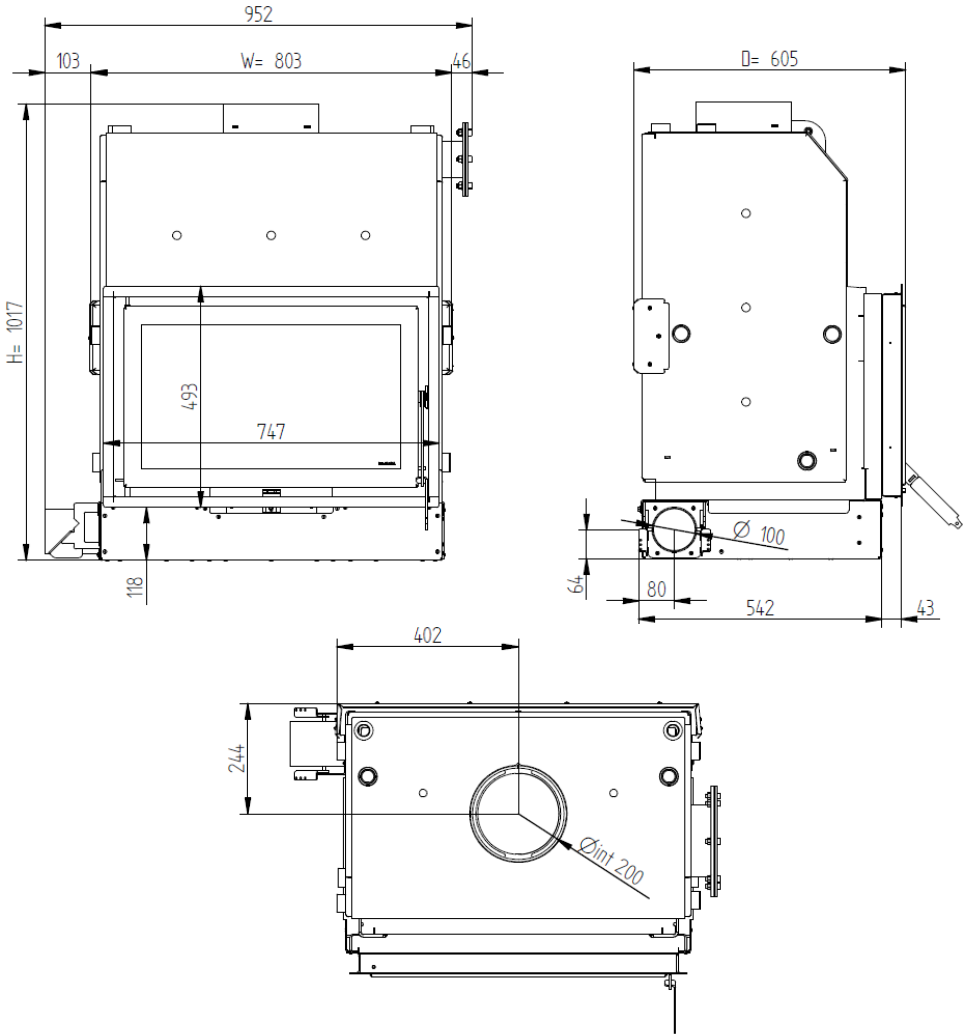


Figura 3

Mytho Eco

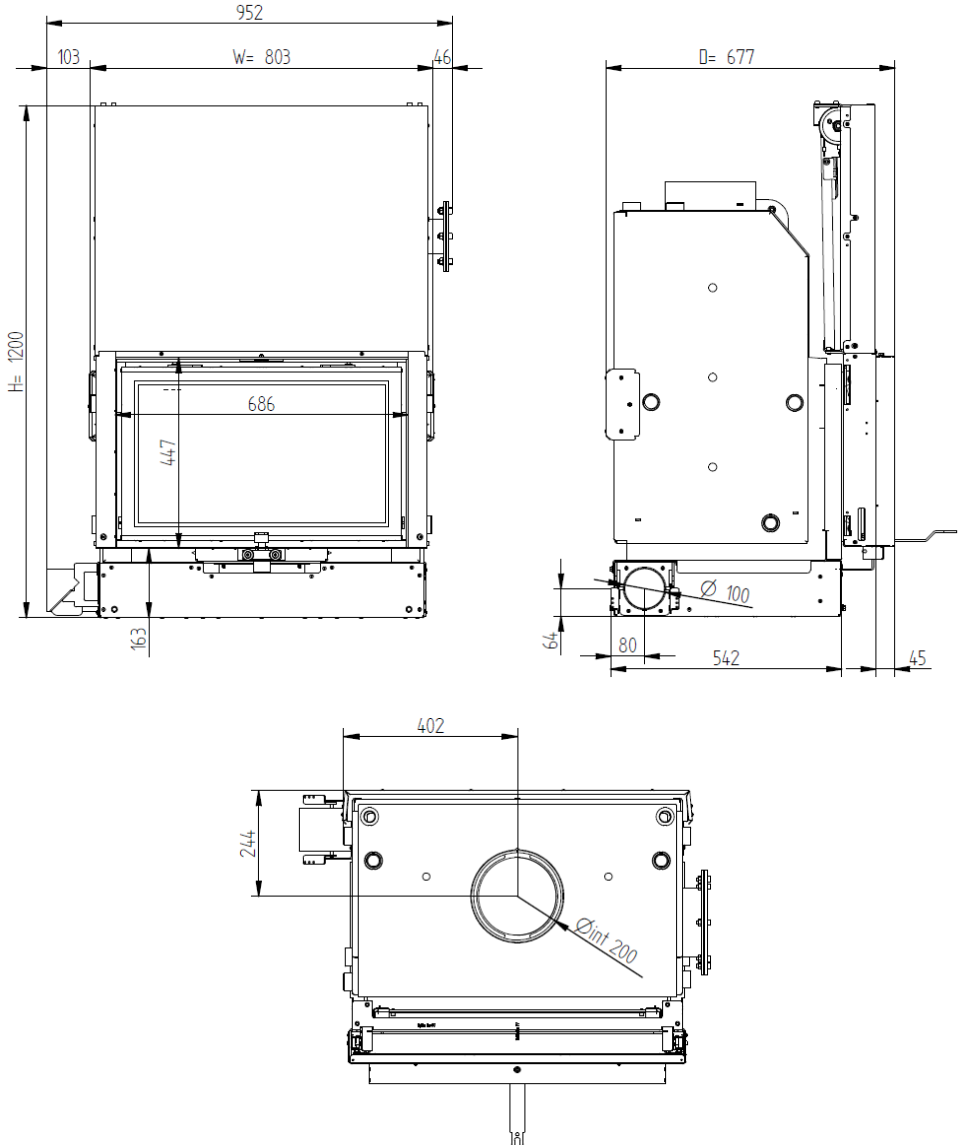


Figura 4

Mytho Eco PV

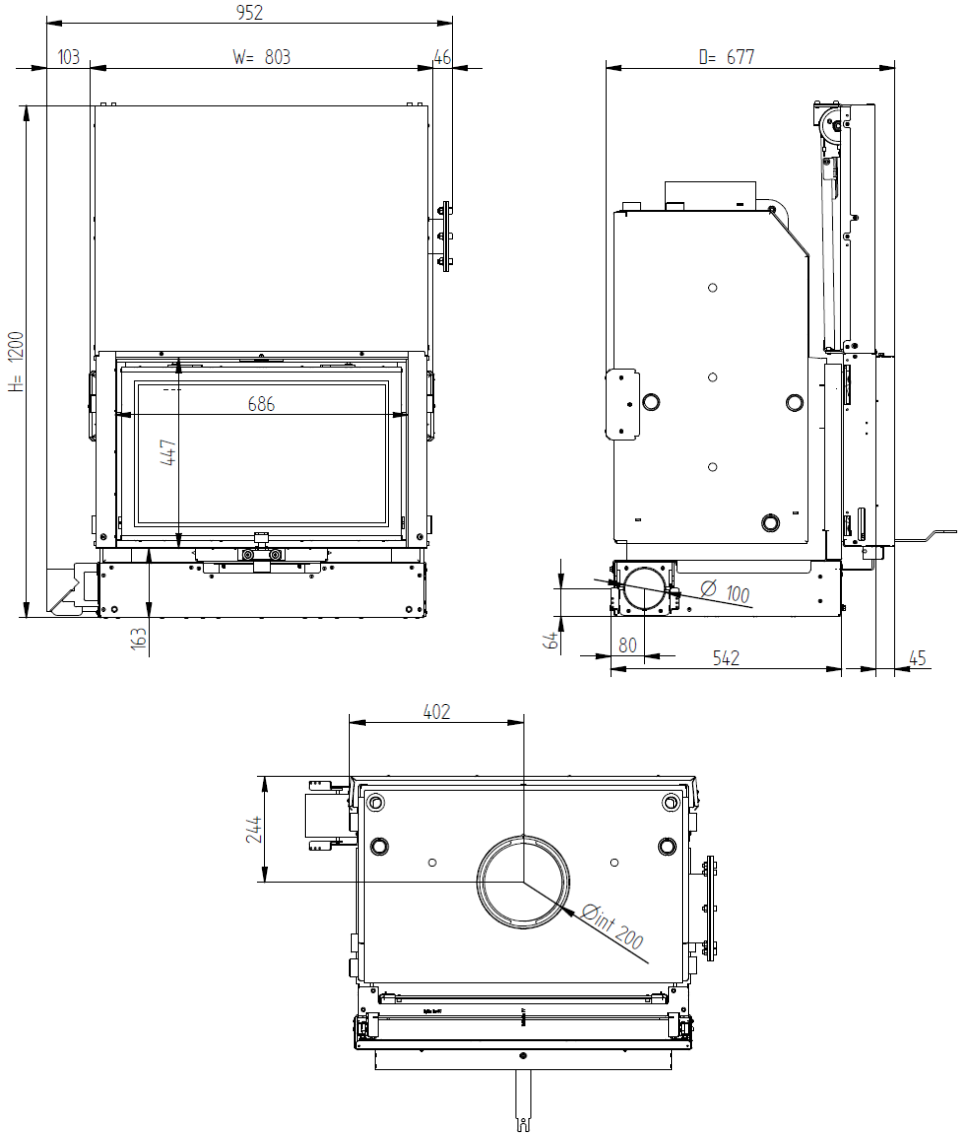


Figura 5

Zaima Eco

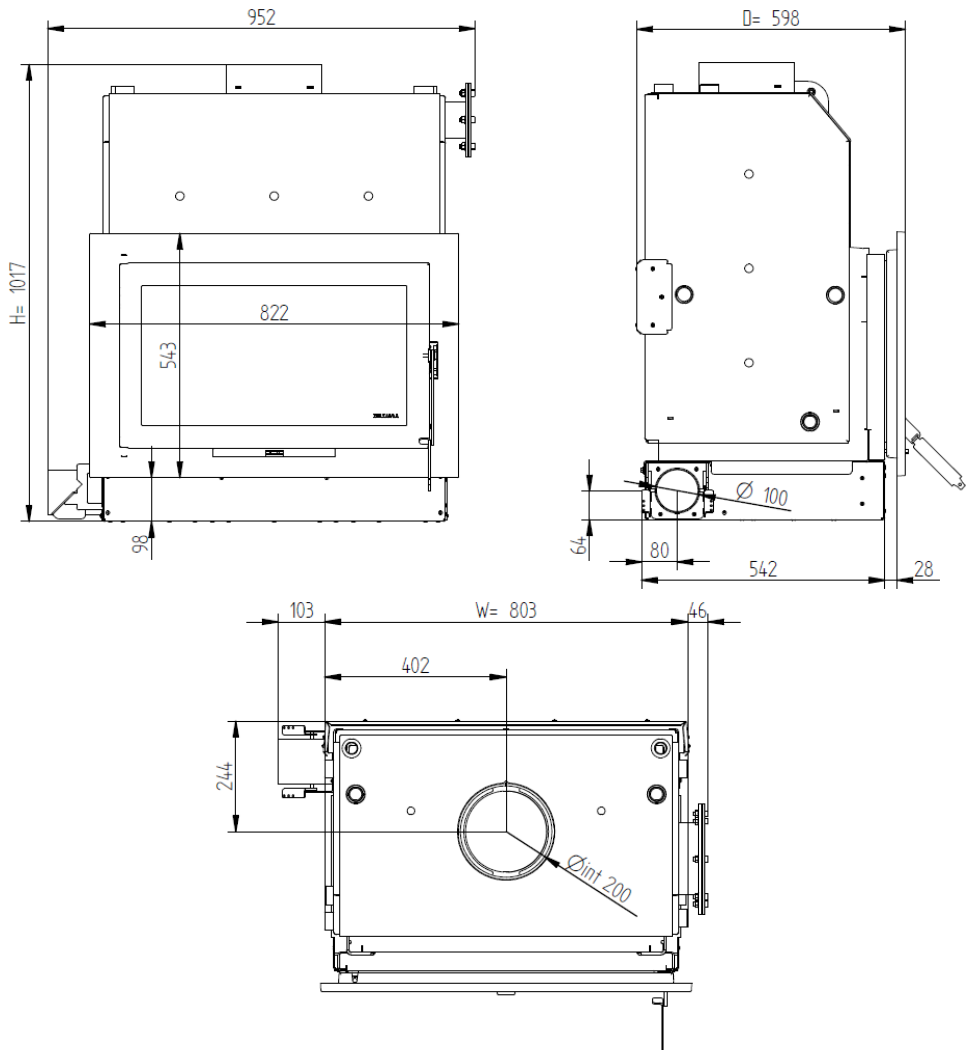


Figura 6

4. Conhecer o equipamento

Acqua Eco

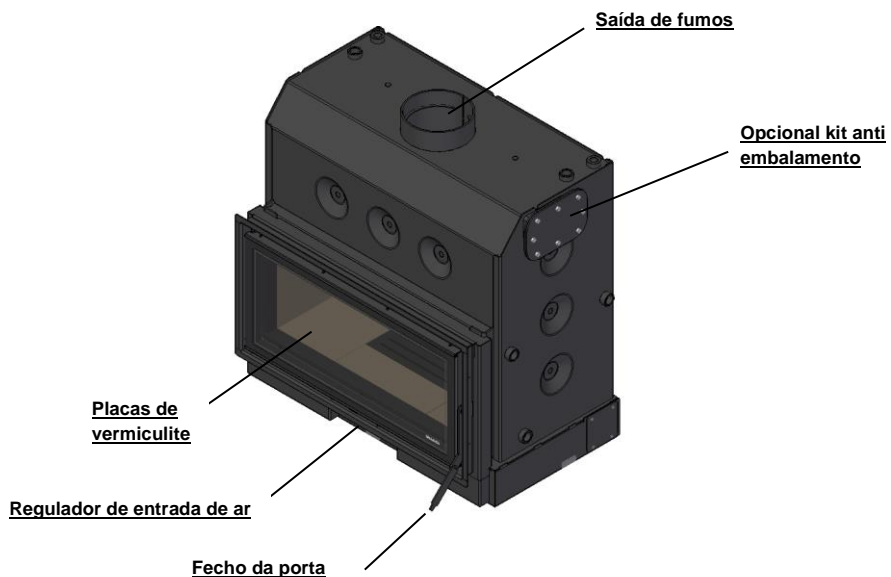


Figura 7

Acqua Eco PV

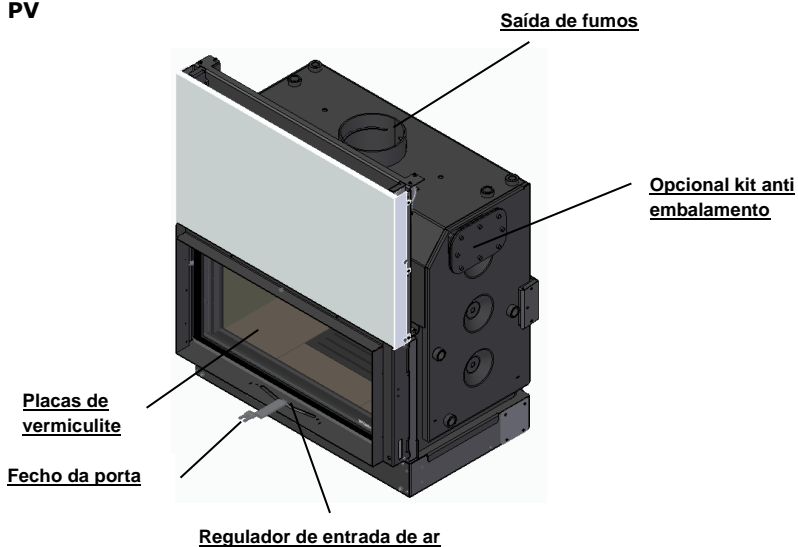


Figura 8

Ecofogo Eco

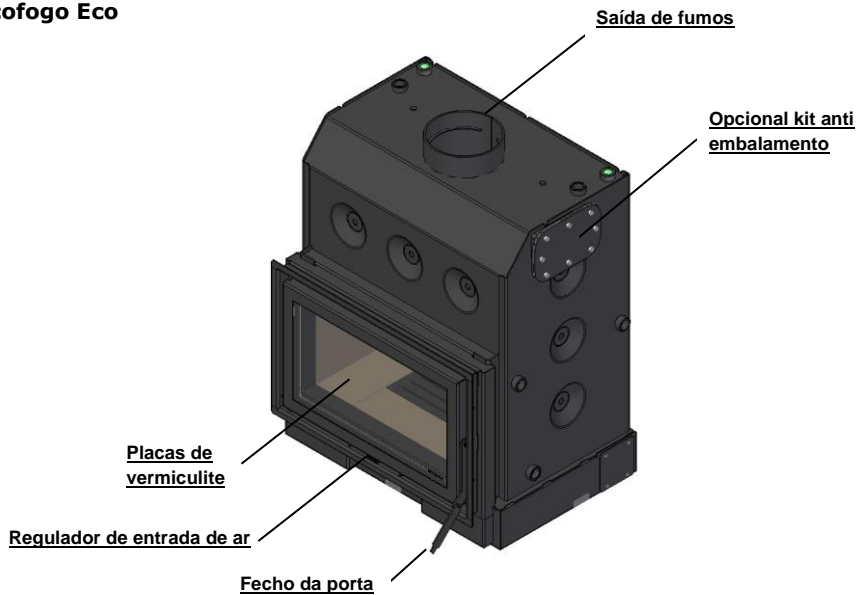


Figura 9

Mytho Eco

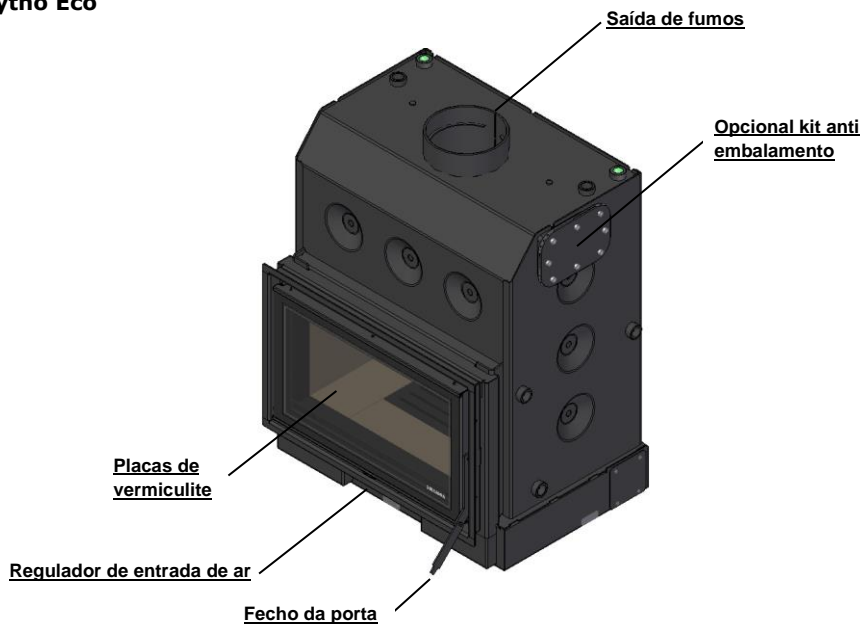


Figura 10

Mytho Eco PV

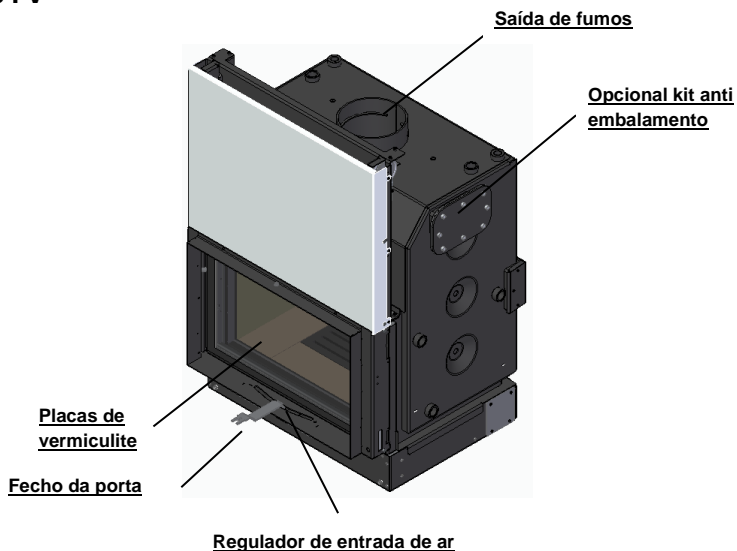


Figura 11

Zaima Eco

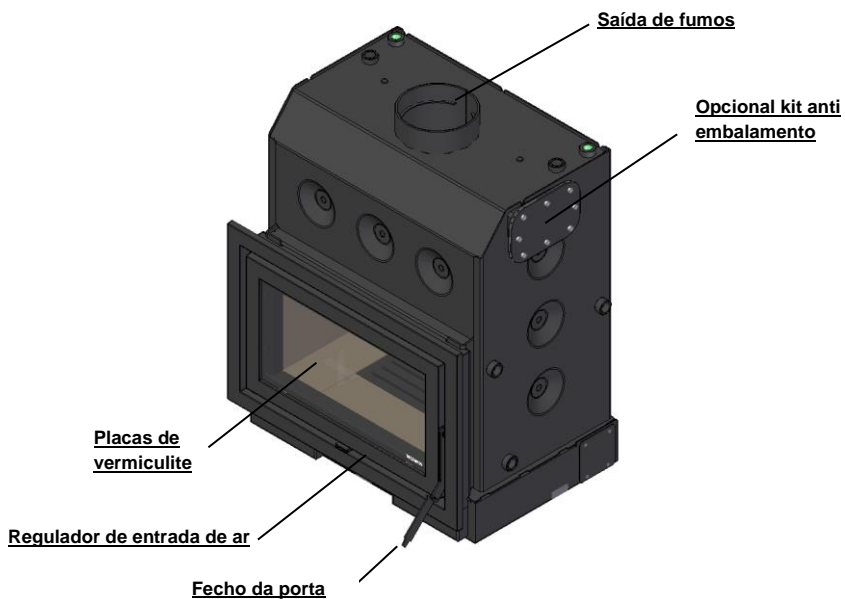


Figura 12

5. Materiais dos recuperadores

O interior da câmara de combustão destes recuperadores é feito de chapa de aço de carbono de alta qualidade com uma espessura de 5 mm;

Nos modelos ECOFOGO ECO, MYTHO ECO e ACQUA ECO, a porta é fabricada de chapa de 2,5 mm, nos modelos ACQUA ECO PV e MYTHO ECO PV com 3,0 mm. No modelo ZAIMA ECO, a porta e o aro são feitos de ferro fundido. A gaveta de cinzas em todos os modelos é de 1,5mm. Nos modelos ACQUA ECO, ACQUA ECO PV, MYTHO ECO e MYTHO ECO PV, a porta tem um vidro vitrocerâmico serigrafado na parte exterior;

Os modelos ECOFOGO ECO, MYTHO ECO, MYTHO ECO PV, ZAIMA ECO, ACQUA ECO e ACQUA ECO PV têm um vidro vitrocerâmico resistente ao calor. Este tipo de vidro pode suportar temperaturas de até 750°C em uso contínuo;

As ligações hidráulicas são feitas de aço, 4 ligações fêmea de 1" e 2 ligações fêmea de $\frac{3}{4}$ ";

A pintura contém tinta resistente a picos de temperatura de até 900°C, e a temperaturas de serviço de cerca de 600°C;

Nos modelos ECOFOGO ECO, MYTHO ECO, MYTHO ECO PV, ZAIMA ECO, ACQUA ECO e ACQUA ECO PV, a câmara de combustão é revestida com um material resistente ao calor (vermiculite). O isolamento lateral, as costas, o fundo as deflectoras são de vermiculite, um material classificado como mineral do grupo hidrossilicato, resistente a temperaturas de cerca de 1.100 °C. Devido às suas características isolantes, a vermiculite permite uma melhor utilização do calor, um aumento da temperatura no interior da câmara e uma combustão mais limpa (com uma menor proporção de CO), bem como uma maior proteção da placa de aço da qual a câmara de combustão é feita, prolongando assim a vida útil do recuperador;

Os modelos ECOFOGO ECO, MYTHO ECO, MYTHO ECO PV, ZAIMA ECO, ACQUA ECO e ACQUA ECO PV têm uma tampa lateral, o que permite a instalação de um kit anti-embalamento (vendido separadamente).

As instruções de instalação para este kit podem ser encontradas na secção 6.5 Instalação do kit anti-embalamento.

O kit anti embalagem é um sistema de segurança mecânico que evita que o equipamento se danifique por um excesso de temperatura devido, por exemplo: bomba danificada, corte de corrente elétrica, etc.

O kit consiste numa serpentina de cobre soldada numa tampa que é aparafusada ao corpo substituindo a tampa cega por meio de 8 parafusos M8. Para garantir a estanquidade entre a tampa e o corpo é aplicada uma junta de silicone, o que garantirá que não ocorram fugas. À entrada da serpentina deve-se conectar uma válvula de descarga térmica (não incluída no kit) e a saída deve ser ligada ao esgoto. Quando a água no interior do corpo atinge uma temperatura superior a 97 ± 3 °C, a válvula abre a rede de abastecimento de água. À medida que a água circula através da serpentina, absorve o excesso de calor da água no corpo, reduzindo assim a temperatura do corpo. A água que passou através da serpentina absorvendo o calor em excesso é direcionada para o esgoto.

6. Instalação

Atenção: todos os regulamentos e normas locais têm de ser cumpridos na instalação deste equipamento.

Verificar, imediatamente após a receção, se o produto está completo e em bom estado.

Caso exista algum defeito ou mau funcionamento, não instale o equipamento e solicite a presença do fornecedor do equipamento ou de um técnico da marca no local.

Verifique se as placas deflectoras estão corretamente colocadas e apoiadas sobre os suportes que são soldados às laterais do corpo, ver a seguinte imagem para compreender a sua correta posição;

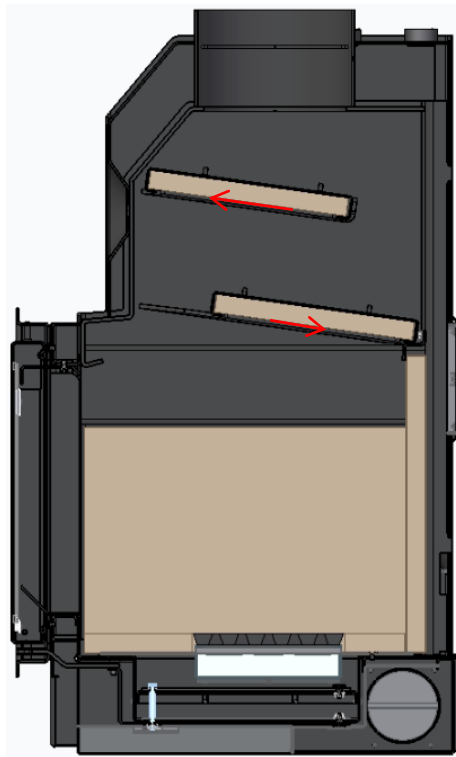


Figura 13

Se não estiverem devidamente aplicadas ou se for necessário voltar a colocá-las, deve proceder da seguinte forma:

- Inserir a primeira chapa deflectora na diagonal e colocá-la por cima dos suportes superiores, colocá-la horizontalmente e baixá-la lentamente de modo a que a placa fique centrada entre os suportes laterais (de cor vermelha na imagem) e encostada à parte frontal do corpo do equipamento

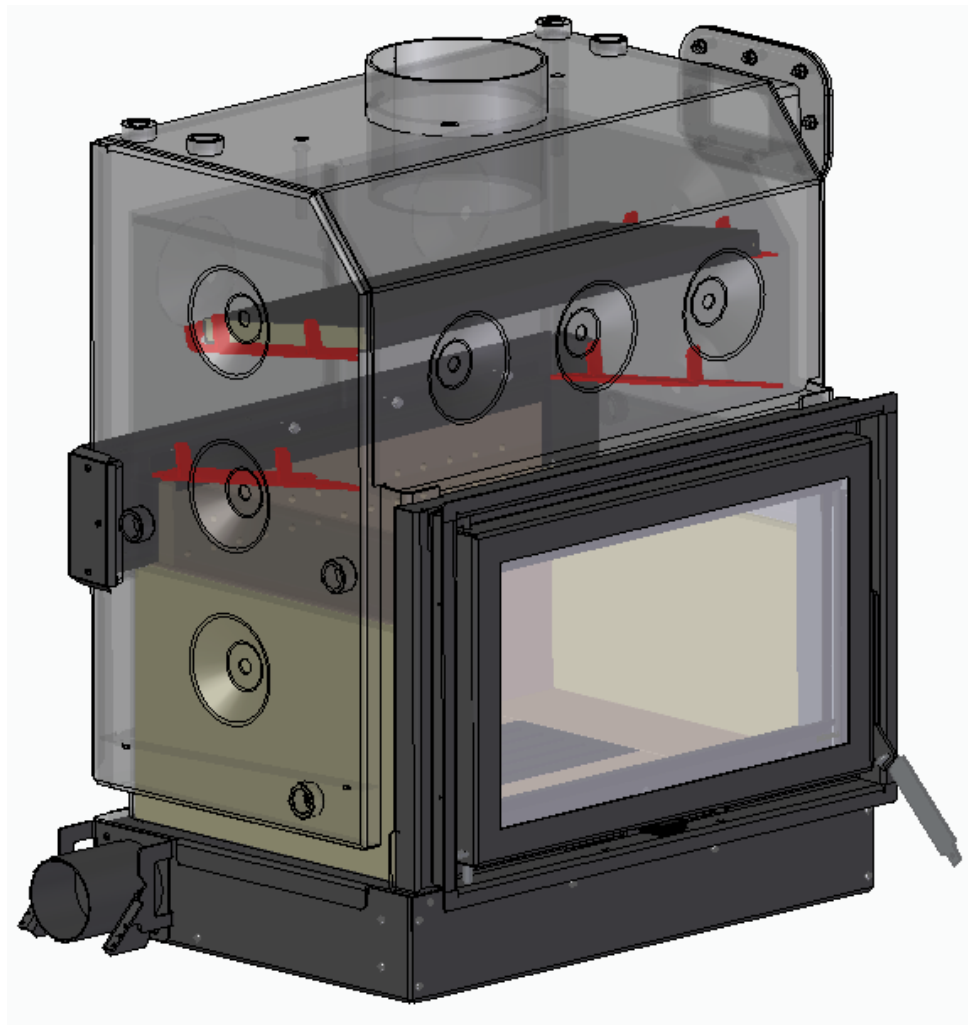


Figura 14

- Inserir a segunda chapa deflectora da mesma forma que a primeira, até os suportes a cor vermelha. Colocá-la numa posição horizontal e baixar lentamente a chapa de modo que fique centrado entre os suportes laterais (de cor vermelha na imagem) e encostada à parte de trás da câmara de combustão.

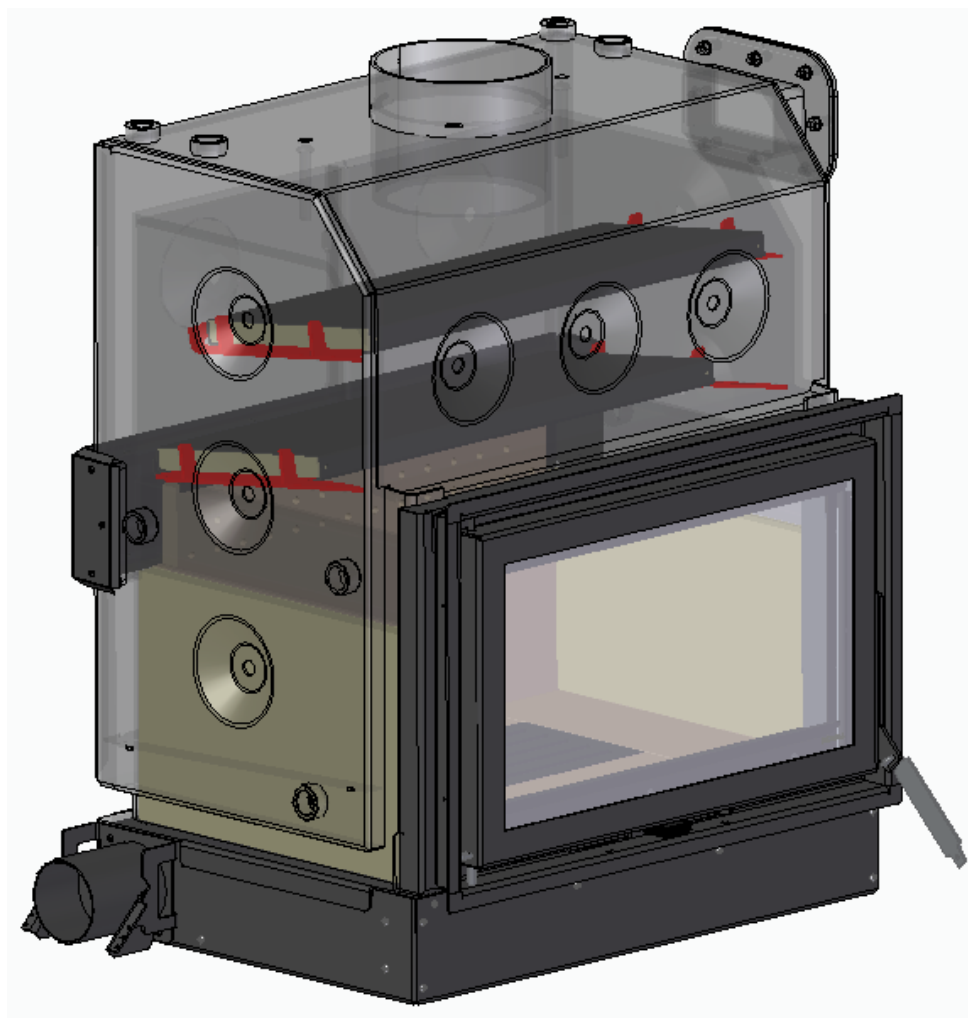


Figura 15

- O regulador de entrada de ar pode ser instalado tanto no lado direito como no lado esquerdo do recuperador. No lado onde o regulador de entrada de ar não está instalado, a tampa deve ser colocada. Para fixar tanto o regulador de entrada de ar como a tampa, devemos utilizar os parafusos que se encontram no saco dentro do recuperador.

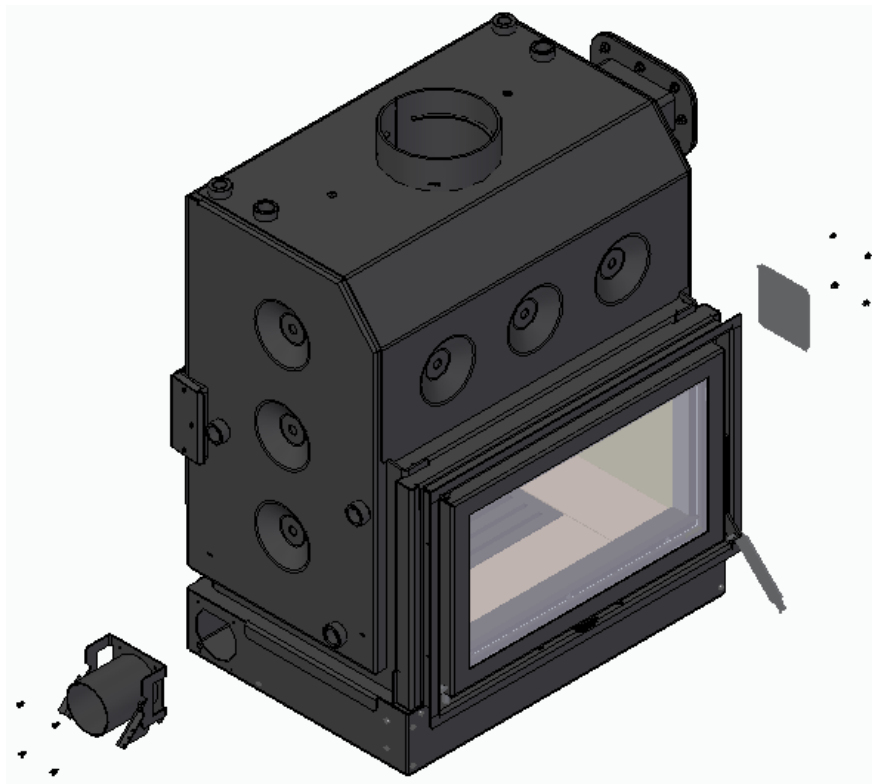


Figura 16

A entrada de ar para a combustão pode ser feita de duas maneiras distintas:

- a) Deixando livre a entrada do regulador de entrada de ar e instalando grelhas de ventilação para permitir a entrada de ar no espaço onde o recuperador está instalado. A entrada de ar do exterior da habitação deve ser sempre garantida, deve ter uma área de pelo menos 100 cm², sem obstáculos, para que a entrada de ar seja suficiente para o bom funcionamento do dispositivo.

Se tal não for possível, deve considerar na sua instalação entradas de ar para combustão a partir do interior da casa, tendo em conta o grau de isolamento da sua casa e a proximidade de outros aparelhos que consomem ar para o seu

funcionamento (por exemplo exaustores de cozinha ou de casa de banho) e que podem dificultar o funcionamento do seu recuperador ao nível da combustão e da corrente de ar. Confirmar sempre que a depressão a um metro acima do recuperador é de pelo menos 12Pa.

- b) Instalando uma conduta de entrada de ar. Pode ser ligado um tubo de diâmetro de 100mm à entrada do amortecedor de controlo do ar e canalizado para o exterior da habitação. O comprimento deste tubo deve ser o mais curto possível e deve ser assegurado que o fluxo de ar não é bloqueado e que a corrente de ar medida a um metro acima da unidade é de 12Pa ou superior.

6.1. Circulação de ar e gases de combustão

6.1.1. Noções teóricas para a instalação de chaminés

Existem alguns fatores que deverá ter em conta na instalação da sua chaminé e que poderão provocar alterações significativas na depressão criada na sua chaminé e consequentemente na tiragem de fumos que vai ter no seu equipamento.

Genericamente, a combustão criada no seu recuperador, aumenta muito a temperatura no início da sua chaminé, face à temperatura ambiente exterior. Este facto causa no interior da sua chaminé uma baixa pressão (junto ao recuperador), que conjugada com uma pressão superior no ar exterior à chaminé gera a força que provoca um movimento natural dos gases pelo tubo da chaminé, a que chamamos extração natural ou efeito chaminé, e que provoca também entrada de ar necessário à combustão dentro do recuperador. Quanto maior for a altura da sua chaminé, maior será a diferença de pressões e, portanto, maior será a extração natural ou o efeito chaminé

Este efeito tem na sua base um cálculo físico que nos leva a indicar que a altura mínima das chaminés, face a uma altitude média do terreno, às diferenças de temperaturas médias ambientes e às temperaturas médias de funcionamento dos recuperadores, não deverá ser inferior a 4 metros. No entanto, esta medida não é vinculativa, e haverá chaminés a funcionar bem com menos altura e outras com altura superior a funcionar pior. As razões para este fenómeno deverão ser compreendidas, para se montarem chaminés eficientes. Para além dos normais fatores geográficos (altitude, exposição ao sol, direção) e de atmosfera (chuva, nevoeiro, neve) que influenciam a tiragem de uma chaminé e a sua depressão, ou ainda a capacidade de extrair os fumos do recuperador, existe ainda um fator em muitos casos decisivo e que há que ter em conta – o VENTO.

De facto, o vento predominante (que muitas vezes depende da morfologia dos terrenos e das zonas de implantação das casas) pode causar alterações muito 12 relevantes à

depressão criada numa chaminé, ou seja, um vento com uma corrente predominantemente ascendente, provoca um aumento de depressão na chaminé e isso justifica melhores tiragens. Ao contrário, um vento predominantemente descendente provoca uma diminuição da depressão na chaminé, provocando por vezes efeitos de pressão positiva, o que significa que anula a capacidade e extração das chaminés.

Um vento predominantemente lateral tem um efeito que dependerá da forma de montagem da chaminé. Para se perceber este efeito, poderemos indicar que um vento descendente a 45° com uma velocidade de 8 m/s (o que numa escala beaufort de ventos de 0 (aragem) a 12 (furação), corresponde a um vento de 5 (brisa fresca)) provoca um efeito de aumento da pressão em cerca de 17 Pa, o que pode anular o efeito de uma chaminé que tenha por exemplo uma depressão normal de 12 Pa.

Para além da direção e força do vento e da morfologia do terreno envolvente, a localização e forma de colocação da chaminé face à habitação também é um fator a ter em conta.

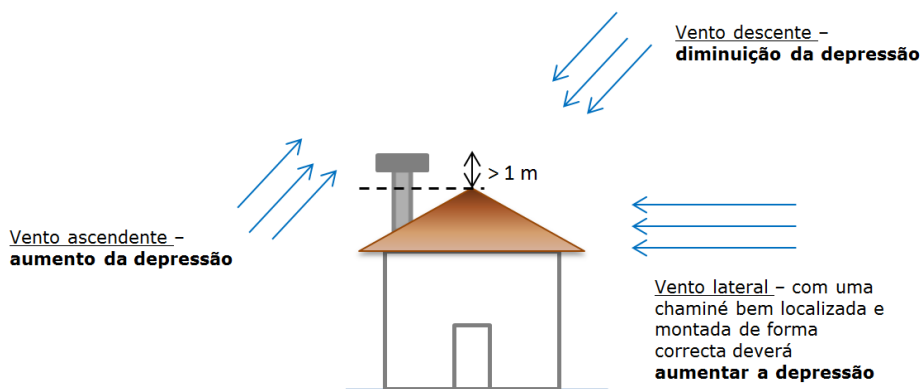


Figura 17

As diferenças de depressão causadas pelo vento exterior, são também sentidas no interior da casa e a colocação de recuperadores na zona diretamente exposta ao vento pode aumentar a depressão criada na chaminé, facto que concorre com a pressão provocada pelo vento no exterior da casa, que funciona de forma inversamente proporcional, ou seja, a zona de menor depressão irá ser a zona diretamente exposta ao vento.

Na generalidade dos casos isto não é um problema e a depressão criada pela altura da chaminé anula este efeito, mas sempre que se verifique este caso, poder-se-á compensá-lo colocando a chaminé na zona menos exposta, aumentando assim a capacidade de depressão da chaminé.

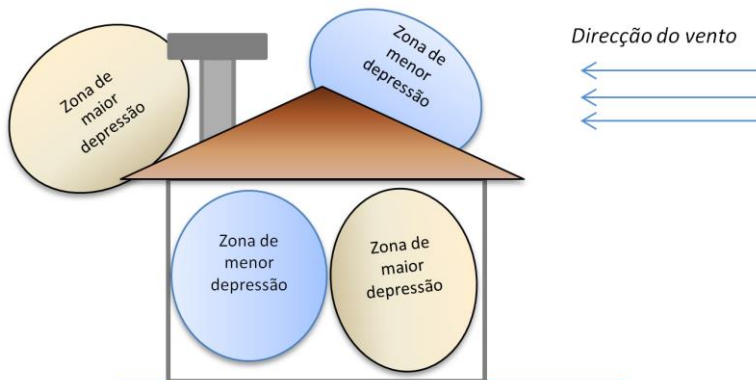


Figura 18

6.1.2. Conselhos de instalação

Este aparelho deve ser instalado num local onde o ar exterior possa entrar livremente. Quaisquer grelhas de entrada de ar devem ser colocadas em local não suscetível de bloqueio, para que no local da instalação exista ar suficiente, evitando uma deficiente tiragem;

O ar de combustão entra no recuperador por meio de um sistema controlador da intensidade da queima. Não devem ser criados obstáculos a este fluxo;

Não devem ser utilizados ventiladores que extraiam o ar do compartimento de instalação;

A utilização deste equipamento, em simultâneo com outros aparelhos de aquecimento que necessitem de fornecimento de ar, pode requerer a existência de entradas de ar adicionais, devendo o instalador avaliar a situação em função dos requisitos de ar globais;

Para que o seu recuperador funcione em condições normais, a tiragem dos gases de combustão deve originar uma depressão de 12 Pa um metro acima do gargalo da chaminé. Se esta não for conseguida na sua chaminé, o seu recuperador poderá não funcionar corretamente, nomeadamente deitando fumo para o exterior ou consumindo lenha em excesso. Para conseguir uma boa instalação deverão ser aplicados, verticalmente, pelo menos 2 metros de tubo metálico rígido de chaminé com o mesmo diâmetro da saída de fumos do recuperador. No seguimento desse troço é admissível a utilização de elementos de tubagem com a inclinação máxima de 45° (neste caso deve garantir a limpeza adequada da chaminé em cada ano); as figuras seguintes mostram a forma correta e incorreta para a instalação de curvas, respetivamente.

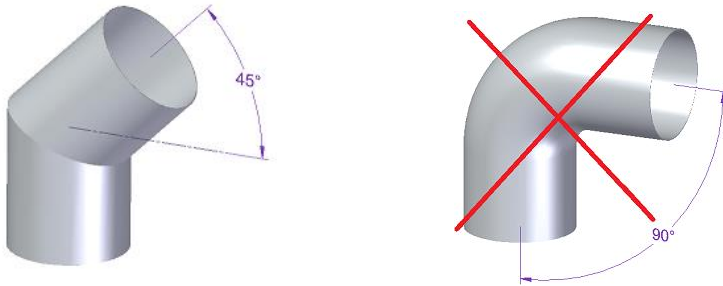


Figura 19

Um tubo de paredes simples, instalado no exterior ou em zonas sujeitas a variações térmicas, dá origem à condensação do vapor de água presente nos gases de combustão, pelo que é aconselhável a utilização de um tubo isolado de parede dupla.

As uniões dos tubos devem estar muito bem vedadas a fim de que possíveis fissuras não permitam a entrada de ar.

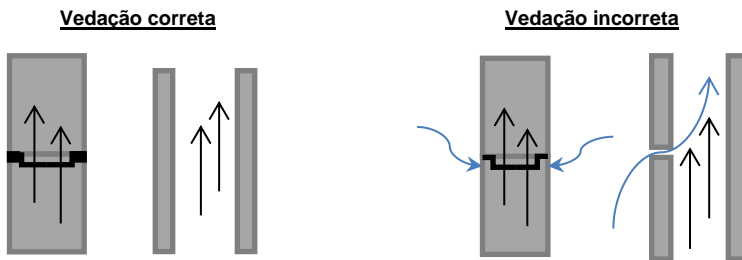


Figura 20

Recomenda-se a instalação de um regulador automático de tiragem regulado a 12Pa. Este mecanismo protegerá o recuperador do excesso de tiragem que pode ser produzido por uma chaminé com demasiada tiragem, condições meteorológicas específicas ou em pontos mais quentes dos ciclos de combustão. A obtenção de um controlo estável da corrente de ar proporcionará um maior controlo sobre a velocidade de combustão e, portanto, sobre a entrada de energia e a poupança de combustível.



Figura 21

As uniões dos tubos não devem permitir estrangulamentos (reduções), devendo as paredes internas ser perfeitamente lisas e livres de obstáculos; os chapéus devem ser colocados de forma a que não dificultem a tiragem.

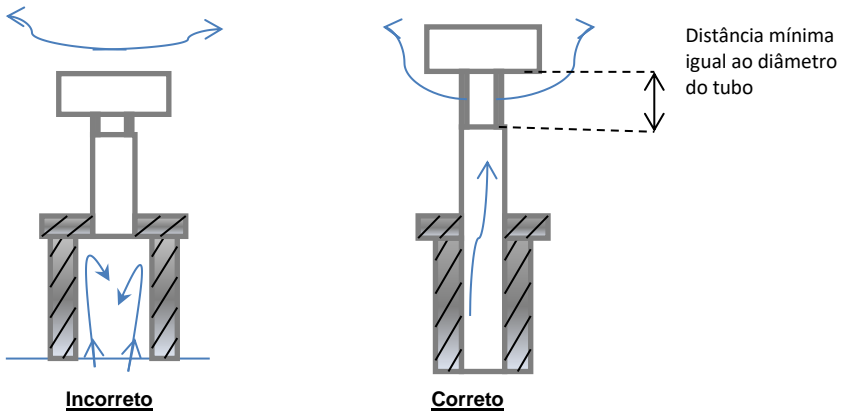


Figura 22

A cúpula da chaminé deverá permitir uma boa circulação de ar, devendo ser colocada a pelo menos 1 m acima do cume ou de qualquer outro obstáculo que se situe a menos de 3 m; se necessitar aumentar a tiragem deverá aumentar a altura da chaminé.

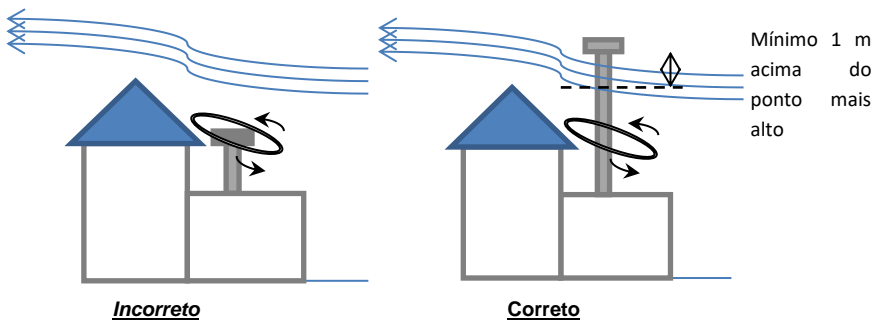


Figura 23

Não deverá ser utilizada a mesma chaminé para mais do que um equipamento ou lareira aberta. Nas chaminés coletivas cada uma deverá chegar às ventanas que deverão estar ao mesmo nível, de forma independente, de modo a que a circulação de ar expulse os gases para fora.

Se a chaminé for em tijolo não deve ser demasiado larga, pois o fumo ao espalhar-se arrefece e prejudica a tiragem. Em caso de dificuldade na tiragem, devido a ventos contrários, deverá ser aplicado um chapéu, de acordo com o que for mais favorável.

6.2. Requisitos do local de instalação

O pavimento onde será instalado o recuperador deverá permitir uma carga permanente de 1 kg/cm². Caso a capacidade de carga do pavimento não seja suficiente, poderá ser usada uma placa rígida para a distribuição da carga por uma superfície superior à de apoio do recuperador.

Na vizinhança das paredes do recuperador não podem ser utilizados materiais combustíveis.

As dimensões do espaço de inserção do recuperador devem respeitar:

- 15 cm entre as paredes laterais do recuperador e as paredes do espaço.
- 5 cm entre a parede de fundo do recuperador e a parede do espaço.

Caso haja trocas de calor significativas e indesejáveis através das paredes do espaço de inserção, é aconselhável proceder ao isolamento térmico que minimize as perdas. As características nominais – potência “água” e potência “ambiente” só se verificam em condições de isolamento térmico das paredes do recuperador.

As pedras ornamentais deverão ter um afastamento do equipamento de cerca de 5 mm, para permitir a dilatação do material metálico, assim como deverão ser instaladas de forma a que o recuperador possa ser retirado, sem o danificar, no caso de ocorrer alguma anomalia;

Os materiais presentes na frente do recuperador devem conseguir suportar o aquecimento por efeito de radiação através do vidro do equipamento, não devendo, portanto, possuir características combustíveis.

Na vedação da chaminé deverá ser aplicado um material refratário - cimento refratário ou outro.

A utilização da madeira nos acabamentos poderá ter o inconveniente de risco de incêndio, pelo que aconselhamos o seu apropriado isolamento ou a sua não utilização.

Nestes recuperadores, a entrada de ar para a combustão pode ser efetuada de duas formas distintas:

- a) Por meio de grelhas de ventilação. Instalando grelhas de entrada de ar para a área de inserção do aparelho, que devem ser feitas como mostra o seguinte esquema, de modo a garantir o bom funcionamento do recuperador. A entrada de ar do exterior da habitação deve ser sempre garantida e deve ter uma área de pelo menos 100 cm^2 e sem obstáculos, para que a entrada de ar seja suficiente para o bom funcionamento do aparelho.

Se esta entrada de ar não for possível, deve considerar na sua instalação entradas de ar (mínimo 100cm^2) para a combustão do interior da casa, tendo em conta o grau de isolamento da sua casa e a proximidade de outros aparelhos que consomem ar para o seu funcionamento (por exemplo, exaustores de cozinha ou de casa de banho) e que podem dificultar o funcionamento do seu recuperador ao nível da combustão e da corrente de ar.

O espaço interior onde o recuperador é instalado deve também ser ventilado de modo a não acumular o excesso de calor. Para tal, instalar 2 entradas de ar na parte inferior e saídas na parte superior com secções mínimas de 100cm^2 , como se mostra na imagem.

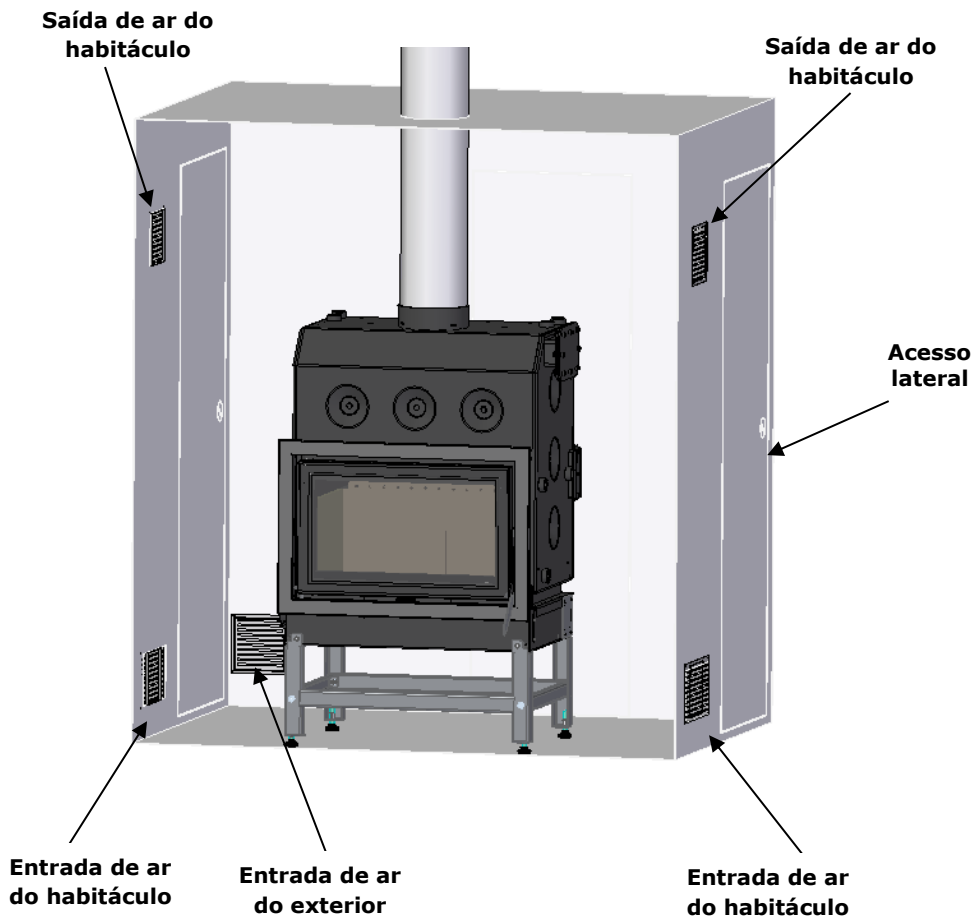


Figura 24

- b) Instalando uma conduta de entrada de ar. Pode ser ligado um tubo de diâmetro de 100mm à entrada do amortecedor de controlo do ar e canalizado para o exterior da habitação. O comprimento deste tubo deve ser o mais curto possível e deve ser assegurado que o fluxo de ar não é bloqueado e que a corrente de ar medida a um metro acima da unidade é de 12Pa ou superior. Este tipo de instalação assegura que o ar de combustão venha sempre do exterior da casa, impedindo a circulação de ar indesejado através da casa. Isto torna a instalação hermética. Tal como na instalação anterior, serão necessários furos (mínimo 100cm²) para ventilar o interior do espaço onde está instalado o recuperador.

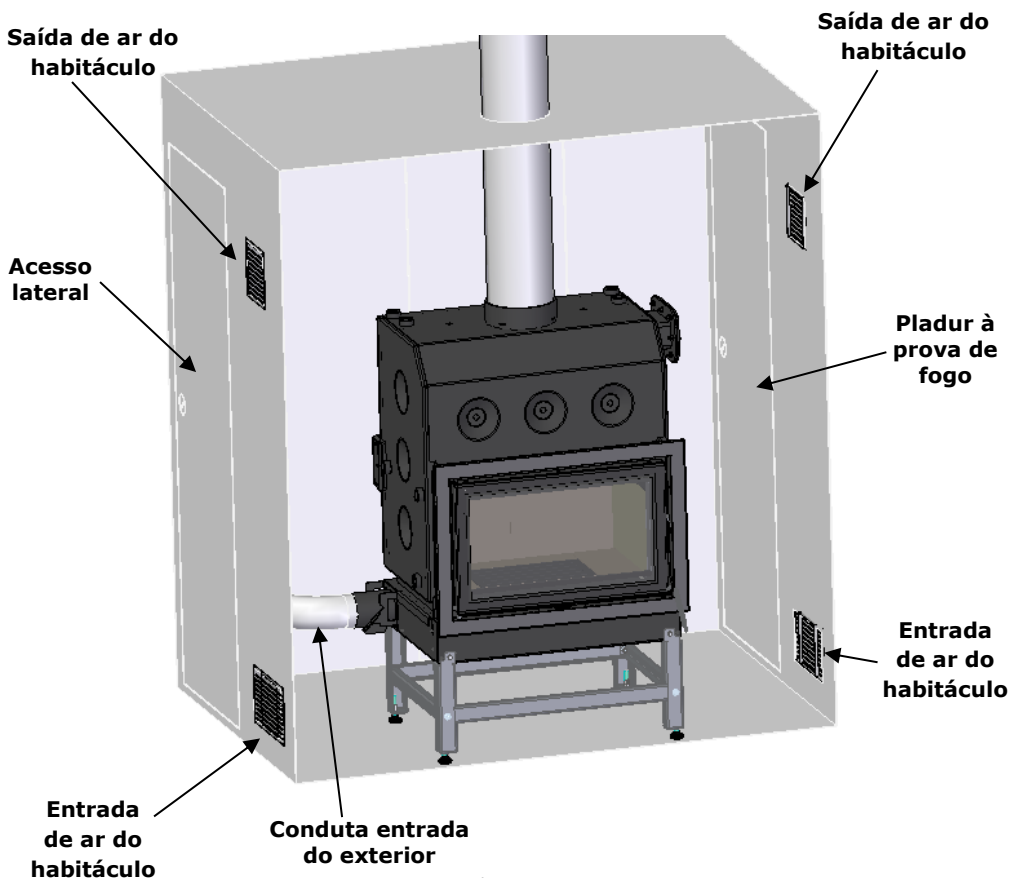


Figura 25

Se possível, é aconselhável instalar o acesso de ambos os lados, para que a manutenção possa ser realizada mais facilmente no futuro.

6.3. Instalação hidráulica

No capítulo 12 “Esquemas de Instalação” encontram-se os esquemas possíveis de ligação no contexto de uma instalação de aquecimento central, com ou sem aquecimento de águas para uso doméstico.

A temperatura mínima de ligação da bomba de circulação deve ser de 60°C, para evitar fenómenos de condensação no interior do recuperador.

A bomba deve ser aplicada no circuito de retorno dos radiadores, onde a temperatura é inferior.

O termostato deve ser de mergulho, e tal como o regulador de combustão, deve ser aplicado no tubo de saída para os radiadores.

Encaixar a manga da válvula termostática na tomada livre 3/4". Isto dependerá de que lado instalou o regulador automático de entrada de ar. Tem a opção A se o tiver colocado à direita e a opção B se o tiver colocado à esquerda. Insira a sonda de temperatura da válvula termostática no interior da cápsula termostática e fixe-a.

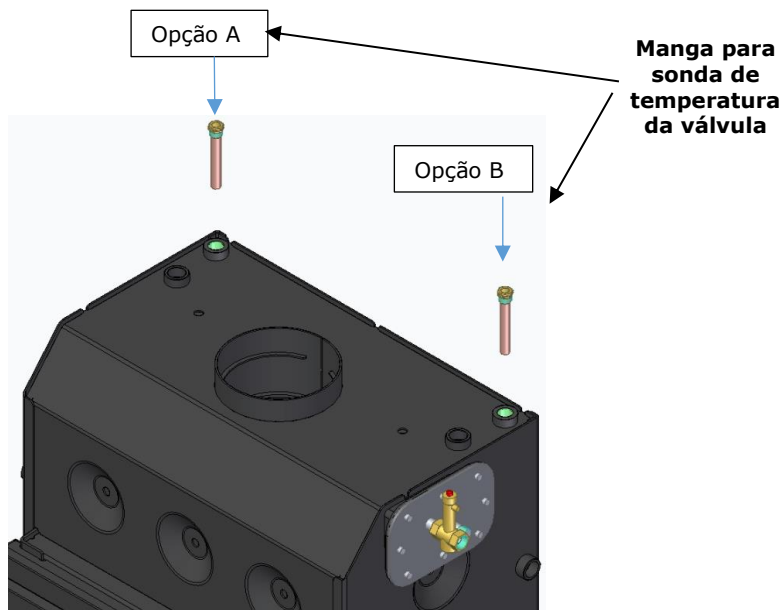


Figura 26

Se a opção de instalação for por vaso de expansão fechado, este não deverá ser inferior a 25 litros e as válvulas de segurança deverão ser de 3 bar (apropriadas para usar até 90°C). Aconselha-se a colocação adicional de uma válvula de segurança de pressão e temperatura (3bar / 90°C).

Para efeitos de esvaziamento do aparelho, deve ser colocada uma torneira numa das saídas previstas para esse fim, na zona lateral inferior do mesmo.

O fluido de transporte de calor deve ser água com adição de um produto anti corrosão, não tóxico e na quantidade recomendada pelo fabricante do produto.

O regulador automático de combustão evita que a temperatura da água no interior do aparelho suba demasiado, caso a potência térmica removida seja inferior à produzida. Fá-lo, reduzindo a entrada de ar primária e, portanto, diminuindo a velocidade da combustão. Este é um mecanismo de proteção e segurança importante, evitando que a água entre em ebulição e/ou que a pressão aumente demasiado, fazendo atuar dispositivos de segurança de emergência. O regulador deve ser colocado na rosca indicada para o efeito no diagrama e deve ser ajustado para fechar a porta de entrada de ar primária aos 80°C – **por forma a conseguir o bom funcionamento de qualquer um dos equipamentos referidos neste manual, deve instalar sempre o regulador automático de combustão.**

Se houver risco de congelamento no espaço onde se encontra o recuperador ou nas condutas de fluido, o instalador deve adicionar ao fluido circulante um anticongelante na proporção recomendada pelo respetivo fabricante, para evitar a congelação à temperatura mínima absoluta esperada.

Nunca ligar o recuperador sem que o circuito hidráulico esteja cheio de fluido e em pleno funcionamento.

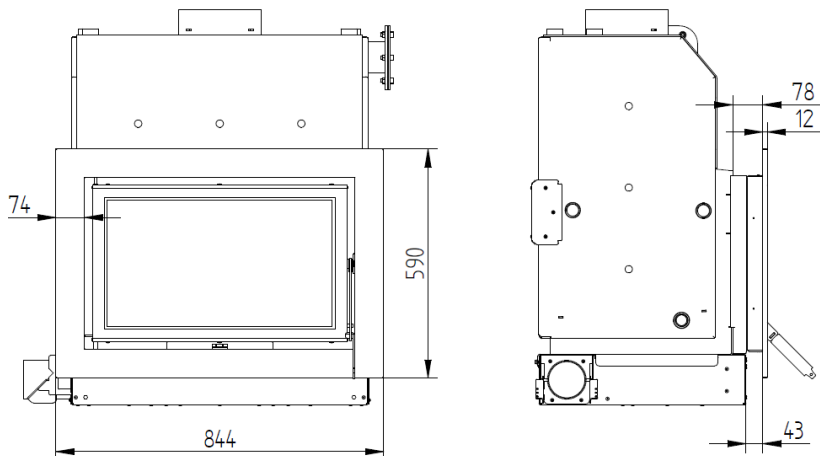
É fundamental poder aceder aos diversos componentes da sua instalação hidráulica durante a vida útil do seu equipamento, por forma a poder efetuar a sua manutenção regular e intervir ou substituir os componentes que sejam necessários ao longo do tempo.

6.4. Aro de acabamento opcional

6.4.1. Modelos de aros de acabamento

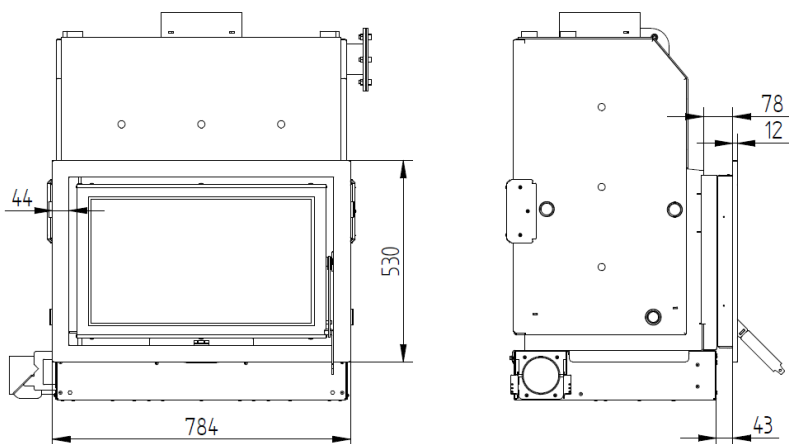
O aro de acabamento é uma peça opcional, que pode adquirir para melhorar a estética dos recuperadores Ecofogo Eco, Mytho Eco, Mytho Eco PV, Acqua Eco e Acqua Eco PV. No modelo Zaima Eco o aro é em fundição e vai incluído no equipamento. Pode escolher entre aros largos, estreitos e estreitos em vidro.

Aros para Ecofogo Eco, Mytho Eco:



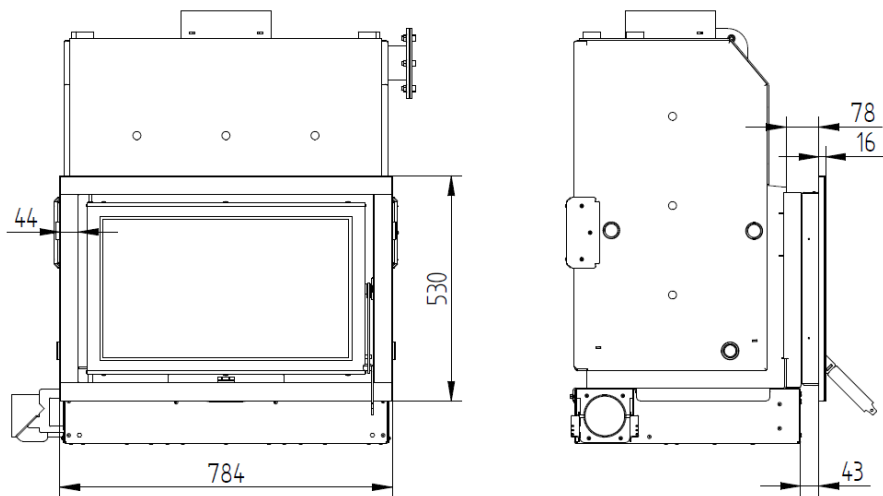
Aro 7,4cm P=4cm Preto ref: MO1160P029

Aro 7,4cm P=4cm Cinza ref: MO1160P025



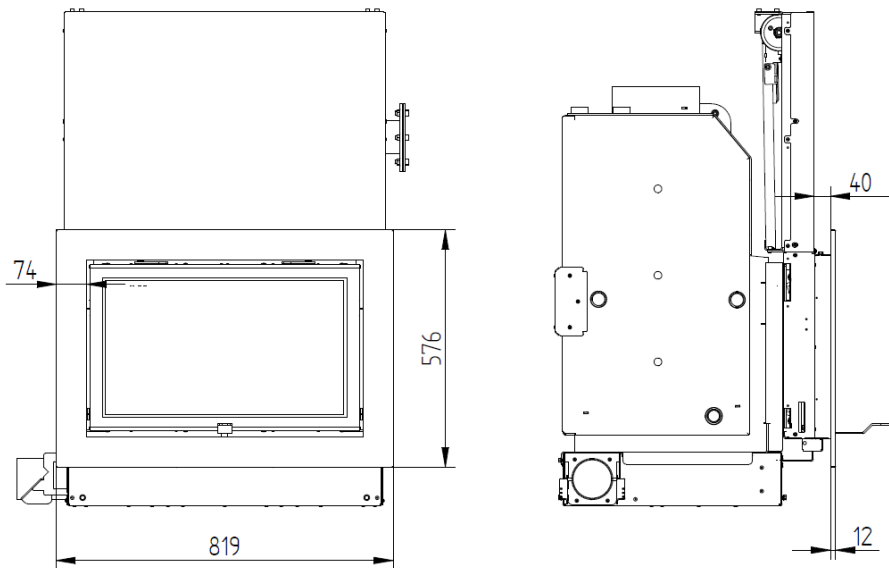
Aro 4,4cm P=4cm Preto ref: MO1160P028

Aro 4,4cm P=4cm Cinza ref: MO1160P024

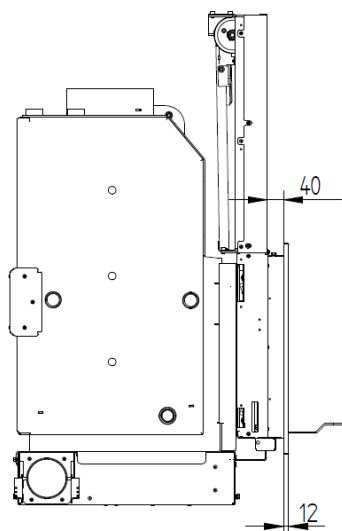
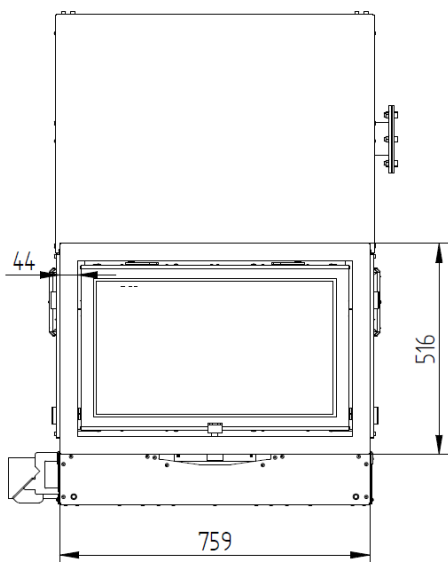


Aro 4,4cm P=4cm vidro ref: MO1160P030

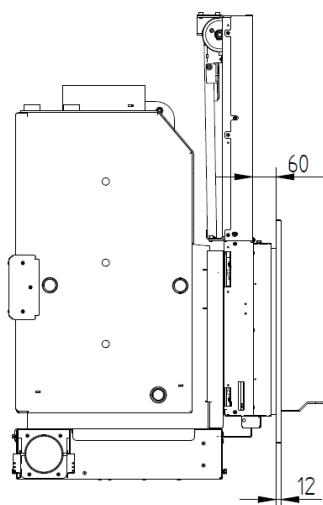
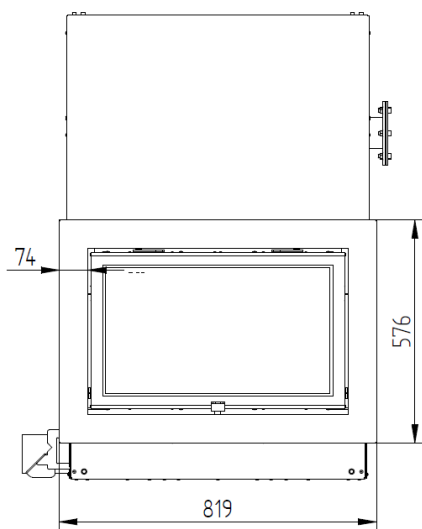
Aros para Mytho Eco PV:



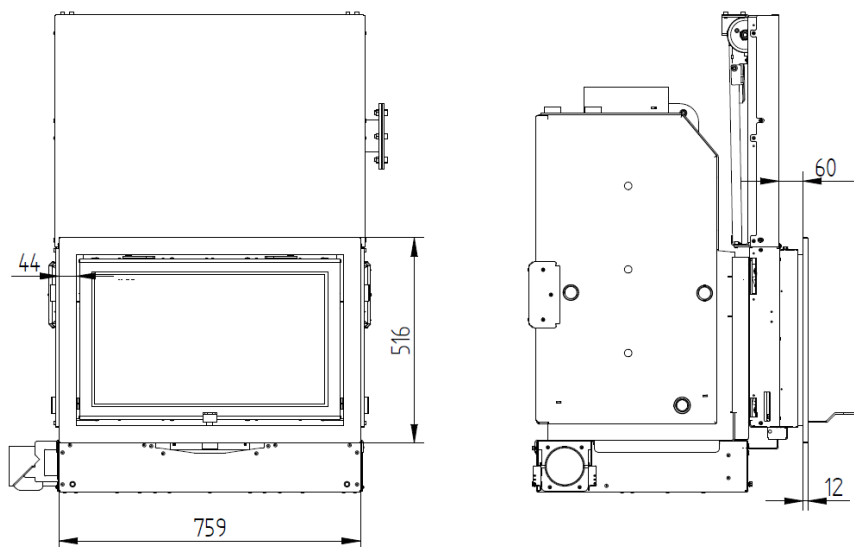
Aro 7,4cm P=4cm ref: MO1160P076



Aro 4,4cm P=4cm ref: MO1160P082

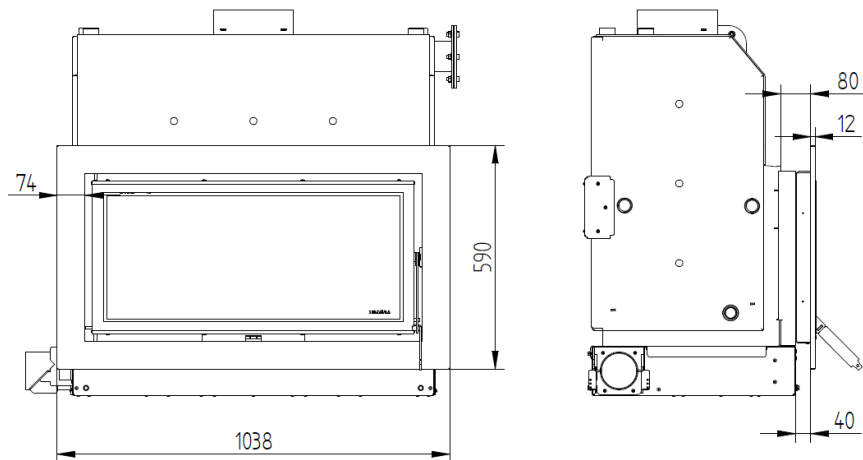


Aro 7,4cm P=6cm ref: MO1160P090

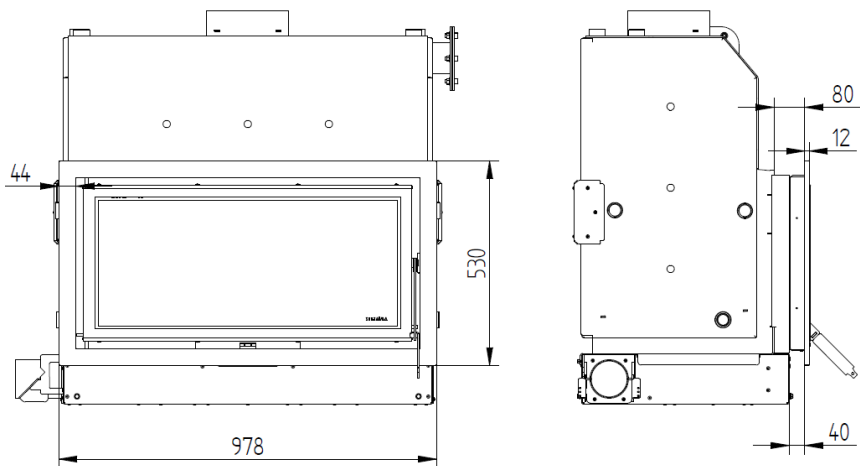


Aro 4,4cm P=6cm ref: MO1160P089

Aros para Acqua Eco:

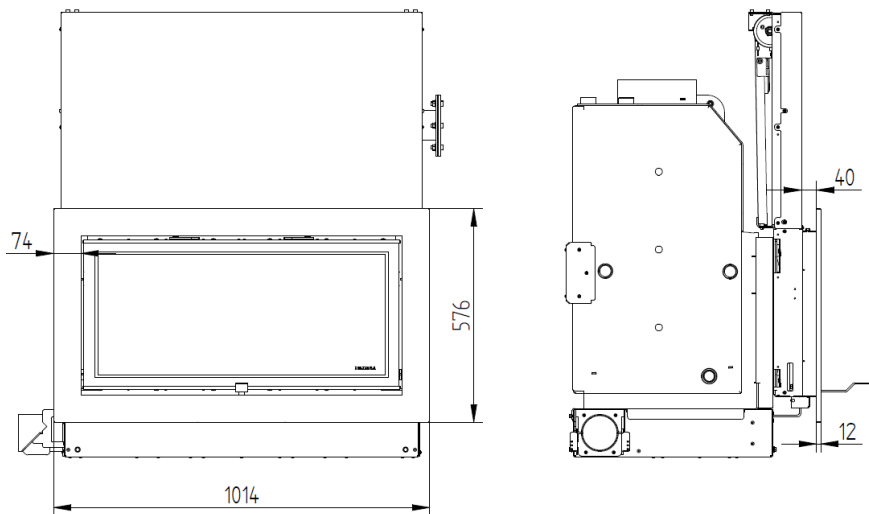


Aro 7,4cm P=4cm ref: MO01160G020

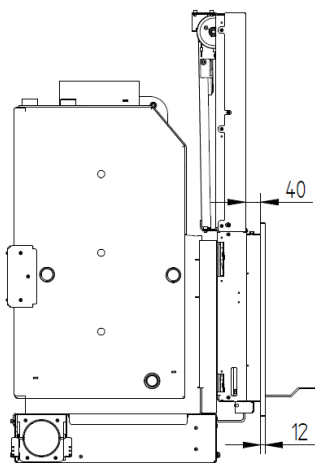
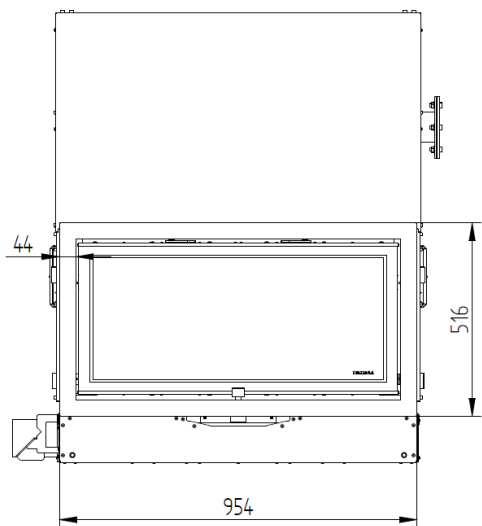


Aro 4,4cm P=4cm ref: MO01160G019

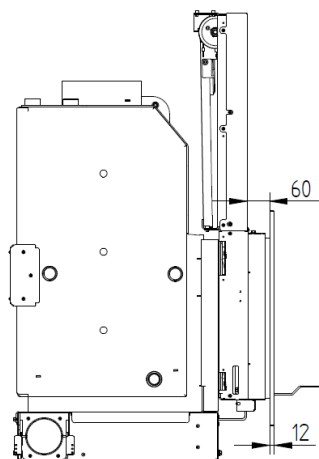
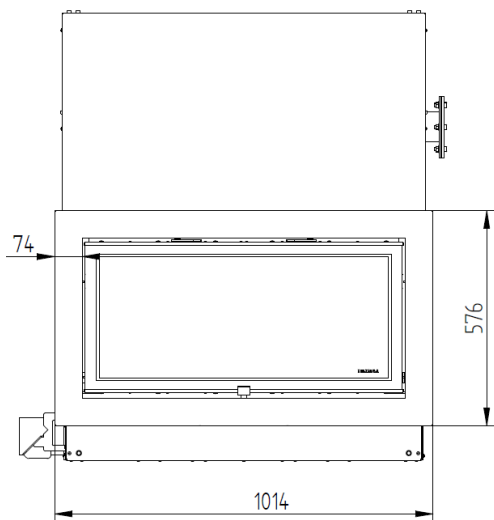
Aros para Acqua Eco PV:



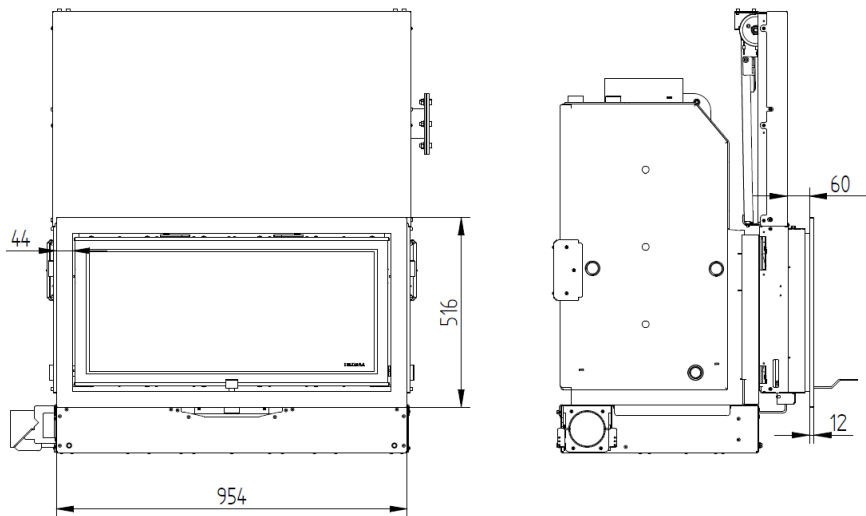
Aro 7,4cm P=4cm ref: MO01160P084



Aro 4,4cm P=4cm ref: MO1160P083



Aro 7,4cm P=6cm ref: MO1160P088



Aro 4,4cm P=6cm ref: MO01160P087

Se desejar instalar os aros de acabamento nos recuperadores Ecofogo Eco, Mytho Eco, Mytho Eco PV, Acqua Eco e Acqua Eco PV deve proceder da seguinte forma:

- a) Abra a porta.
- b) Coloque os 4 parafusos M4 fornecidos com o aro, mas não os aperte completamente.
- c) Coloque o aro no recuperador, até encostar totalmente à parede frontal.
- d) Aperte os parafusos até que o aro seja fixado na posição desejada.

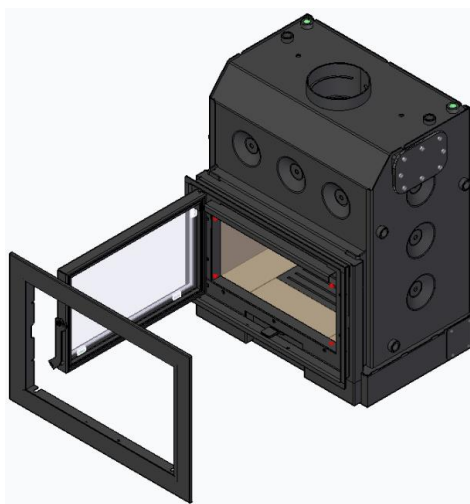


Figura 27

6.4.2. Barras de transporte

O equipamento é muito pesado e volumoso. A fim de poder deslocá-lo com maior facilidade, recomendamos que compre o kit de barras de transporte. Este kit é um acessório opcional que pode ser adquirido separadamente. Consiste em 4 varetas de aço pintadas de preto com uma extremidade roscada para fixar com muita firmeza ao corpo do equipamento. Pode ser comprado como um acessório com a seguinte referência:

CA01080001 – É comum a todos os modelos

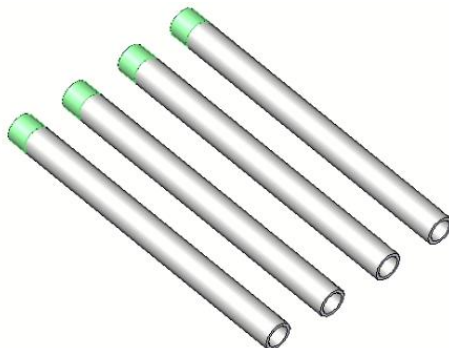


Figura 28

6.4.3. Rodas de transporte

A fim de deslocar o equipamento mais facilmente, recomendamos que compre o kit de rodas de transporte. Este kit é um acessório opcional que pode ser adquirido separadamente. É composto por 4 rodas com placas adaptadoras que podem ser fixadas diretamente à base do equipamento. As 4 rodas podem rodar sobre si próprias, o que facilitará manobrar o equipamento até que seja colocado no seu local final. Pode ser adquirido como um acessório com a seguinte referência:

CA01080002 – É comum a todos os modelos

Para instalar as rodas no equipamento, recomendamos que obtenha o kit de barras de transporte mencionado no ponto anterior para facilitar o trabalho.

Siga a ordem de montagem apresentada abaixo para tornar a operação tão simples e segura quanto possível.

Retirar todas as embalagens que envolvem o equipamento e deixá-lo na palete, retirar as peças que estão dentro da câmara de combustão, desta forma evitará algum

peso e solavancos ou danos. Retire os 4 parafusos DIN 6921 M6x20mm com a ajuda de uma chave de 10mm. Se tiver as barras de transporte, enrosque-as até ficarem firmes. Deve ter o equipamento tal como se mostra na imagem seguinte.

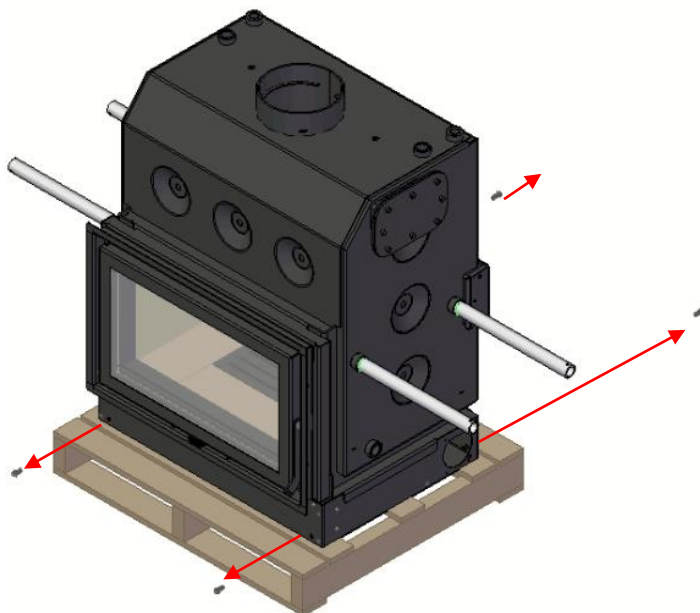


Figura 29

Deslocar o equipamento na paleta para que um dos lados do equipamento fique no ar, não ultrapassar o meio do equipamento para que este fique estável na paleta quando esta estiver em repouso.

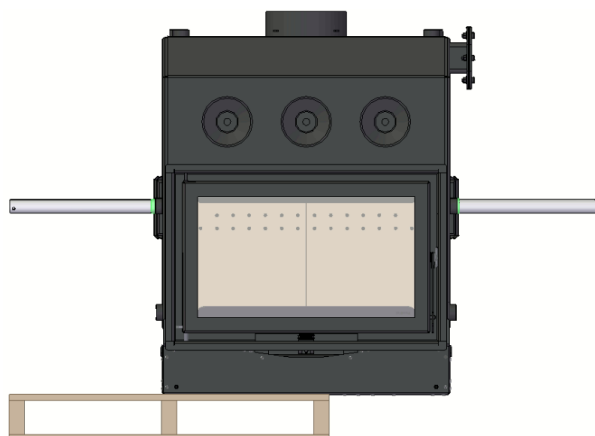


Figura 30

Colocar uma roda nos dois cantos que ficam no ar, notar que existem 2 tipos diferentes. Fixe-os à base com os 2 parafusos que removeu anteriormente.

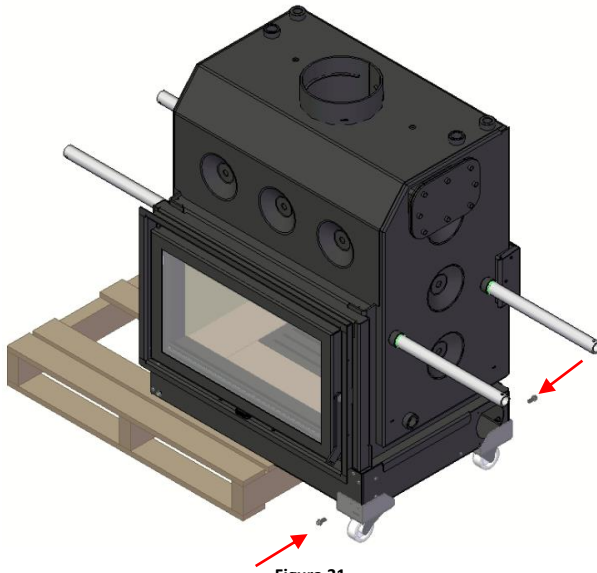


Figura 31

Mova o equipamento sobre a paleta, deixando o canto dianteiro esquerdo no ar, como mostra a imagem. Colocar a roda e fixá-la com o parafuso, como se fez com as rodas anteriores.

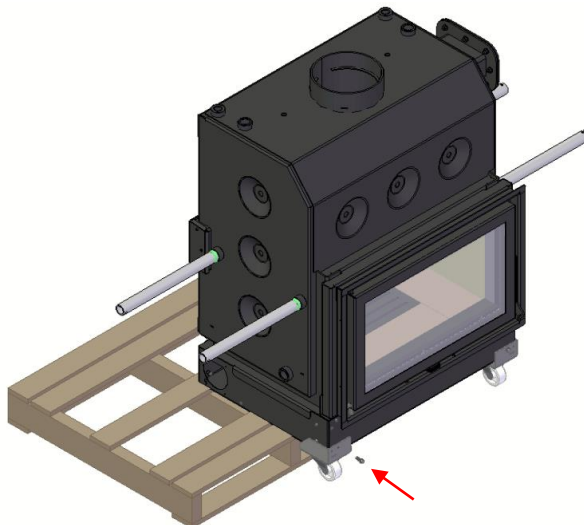


Figura 32

Mova o equipamento na paleta deixando o canto traseiro esquerdo no ar, como mostra a imagem. Colocar a roda e fixá-la com o parafuso, como se fez com as rodas anteriores.

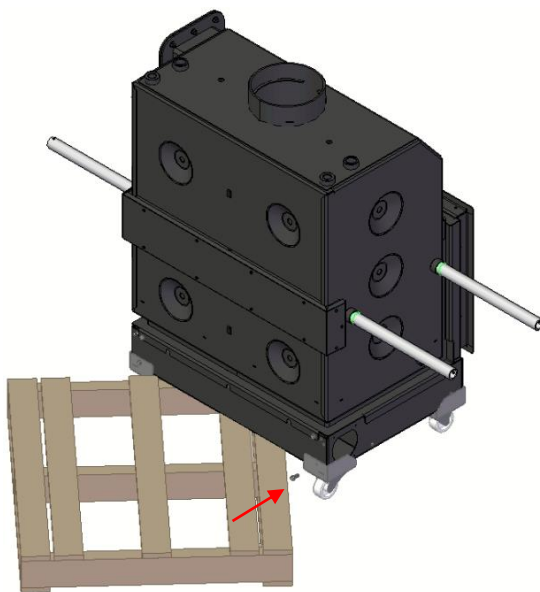


Figura 33

Levantar o equipamento de um dos lados e remover completamente a paleta. Agora pode mover o equipamento facilmente e levá-lo para o seu local final. Para desmontar as rodas pode fazer a mesma ordem, mas na ordem inversa à usada para as montar, se não tiver espaço para utilizar a paleta no seu destino pode utilizar algo que seja forte, estável e de altura semelhante. Lembre-se de proteger o chão se o local onde vai realizar as tarefas for frágil.

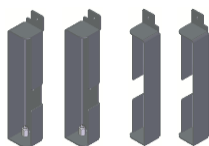
6.4.4. Mesa auxiliar niveladora

A mesa lateral é recomendada para qualquer modelo, mas especialmente no caso do Mytho Eco PV e Acqua Eco PV, devido ao sistema de abertura e fecho da porta. O processo de montagem da mesa é praticamente o mesmo para todos os modelos, a única coisa que muda é o tamanho, mas é a mesma filosofia. Pode ser adquirida como um acessório com a seguinte referência:

PA1090G070 - Para os modelos Ecofogo Eco, Mytho Eco, Mytho Eco PV e Zaima Eco

PA1090G071 - Para os modelos Acqua Eco e Acqua Eco PV

Na caixa encontrará os seguintes componentes:



4 colunas verticais



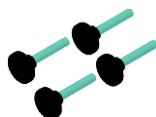
2 calhas laterais dianteiras e traseiras



2 calhas laterais esquerda e direita



4 parafusos DIN 912 M10x20mm



4 pés niveladores M10.

Para montar a mesa niveladora, recomendamos que compre as barras de transporte mostradas acima (acessório opcional), que lhe facilitam o manuseamento do equipamento.

Siga a ordem de montagem de modo a tornar a montagem mais fácil e segura.

Se possível, transportar a unidade com a embalagem para o local de instalação utilizando um empilhador de paletes. Se tal não for possível, recomendamos que compre o kit de rodas de transporte (acessório opcional), que será discutido nos pontos seguintes.

O equipamento é muito pesado, se não tiver maquinaria, é necessário ser manuseado por mais do que uma pessoa.

O primeiro passo é montar uma série de peças de modo a que estejam prontas antes de começar a mover o equipamento. Colocar os 4 pés niveladores sobre as 4 colunas verticais, aparafusando-as até ao fundo. Com a ajuda de uma chave Allen nº6, montar 1 coluna vertical com a sua simétrica por meio de 1 calha lateral (a mais curta) utilizando 2 parafusos DIN 912 M10x20mm. Obterá um subconjunto como o da figura seguinte, não é necessário apertar bem os parafusos, uma vez que terá de os retirar posteriormente.

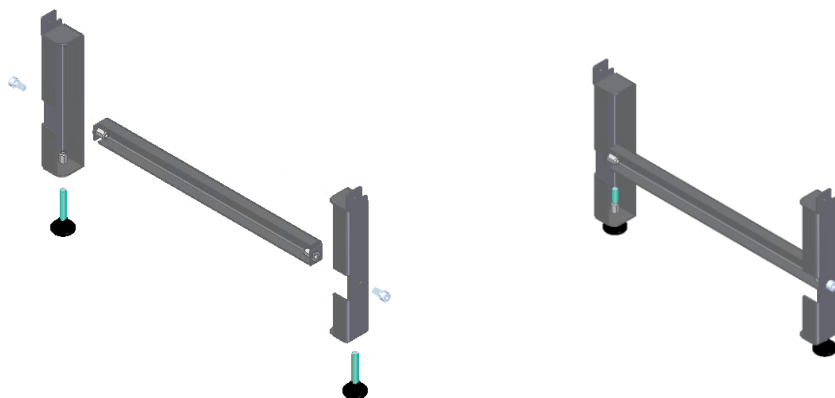


Figura 34

Para apertar os 2 parafusos DIN 912 M10x20mm terá de utilizar a chave Allen nº6 o processo é muito semelhante ao passo anterior, mas neste caso terá de colocar as calhas dianteira e traseira (as mais longas) entre as colunas verticais e a viga lateral. Aperte os parafusos mas não os aperte para permitir que o subconjunto se ajuste ao equipamento.

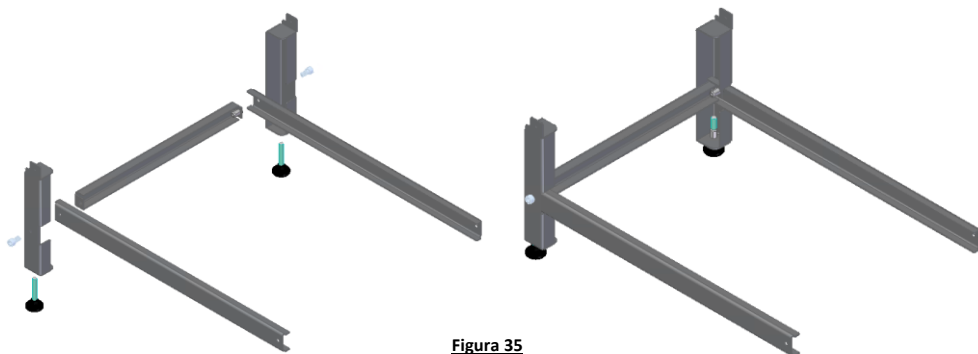


Figura 35

Retirar todas as embalagens que envolvem o equipamento e deixá-lo sozinho na paleta, retirar as peças que estão dentro da câmara de combustão, desta forma evitará algum peso e solavancos ou danos. Retire os 4 parafusos DIN 6921 M6x20mm com a ajuda de uma chave de 10mm. Se tiver as barras de transporte, enrosque-as até ficarem firmes. Deve ter o equipamento tal como se mostra na imagem seguinte.

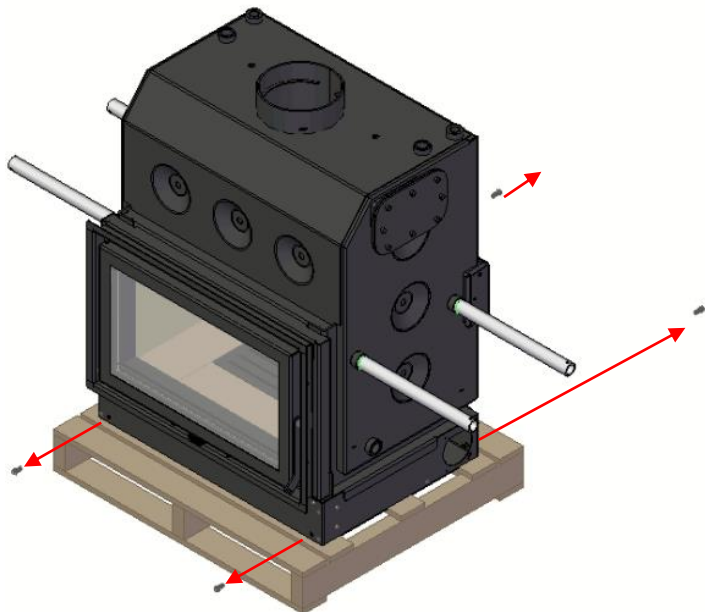


Figura 36

Deslocar o equipamento na paleta para que um dos lados do equipamento fique no ar, não ultrapassar o meio do equipamento para que este fique estável na paleta quando esta estiver em repouso.

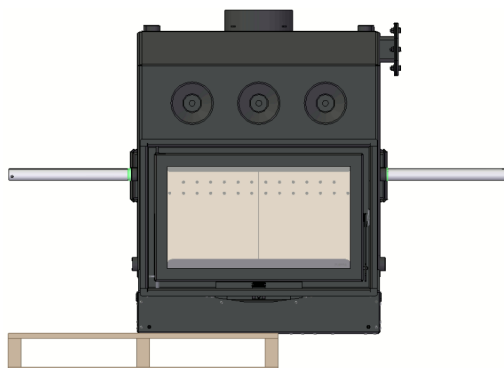


Figura 37

Inclinar o equipamento utilizando as barras de transporte, para ganhar o espaço necessário e colocar o primeiro subconjunto que temos montado. Fixar o subconjunto colocando dois dos parafusos que removemos anteriormente (DIN 6921 M6x20mm) e fixá-los firmemente.

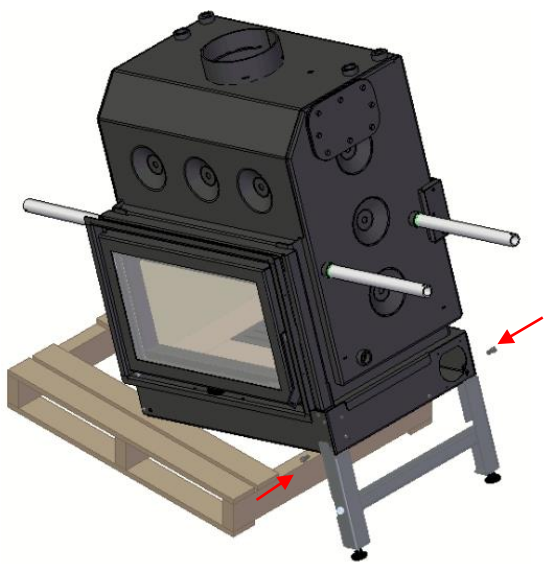


Figura 38

Com a ajuda das barras de transporte, levantar o equipamento para que a paleta possa ser retirada. Faça isto cuidadosamente, pois a estrutura da mesa ainda não é muito estável, uma vez que ainda não está completa.

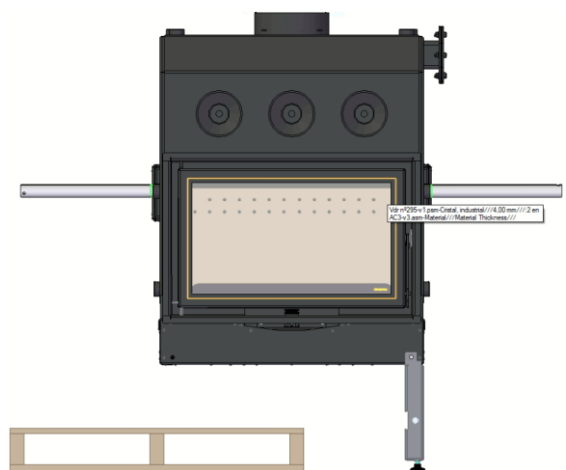


Figura 39

Coloque o segundo subconjunto na posição que pode ver na imagem seguinte, utilize os outros 2 parafusos removidos anteriormente (DIN 6921 M6x20mm) para fixar o subconjunto ao equipamento. Preste especial atenção à posição das calhas dianteira e traseira, como se pode ver na imagem abaixo, devem estar dentro das colunas verticais do subconjunto. Se não o fizer, não poderá colocá-los no seu lugar depois.

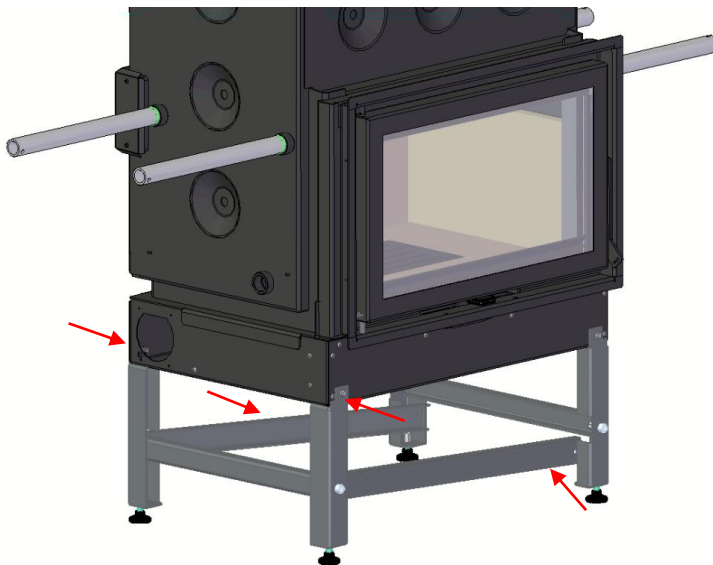


Figura 40

Retirar os parafusos e o membro lateral do primeiro subconjunto, colocar os membros dianteiro e traseiro no lugar e substituir, desta vez dentro dos membros dianteiro e traseiro, o membro lateral. Fixá-lo novamente com os parafusos. Antes de apertar bem todos os parafusos, verificar cuidadosamente a posição de todas as peças para máxima perpendicularidade umas às outras.

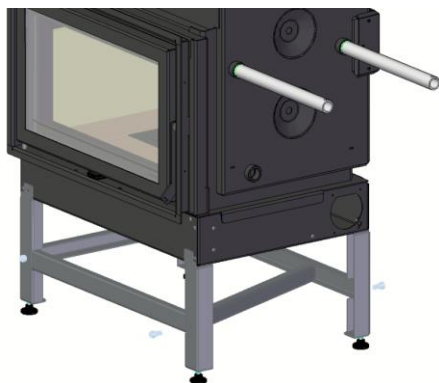


Figura 41

Com a máquina na sua posição final, efetuar o nivelamento usando os 4 pés de nivelamento e um nível que recomendamos que se coloque no aro da porta para nivelar a posição direita esquerda e dentro da câmara de combustão para nivelar a frente e trás. Lembre-se de verificar novamente quando tiver terminado as duas posições, pois a alteração de um nível pode afetar o outro.

Retire as barras de transporte e continue com a instalação do equipamento.

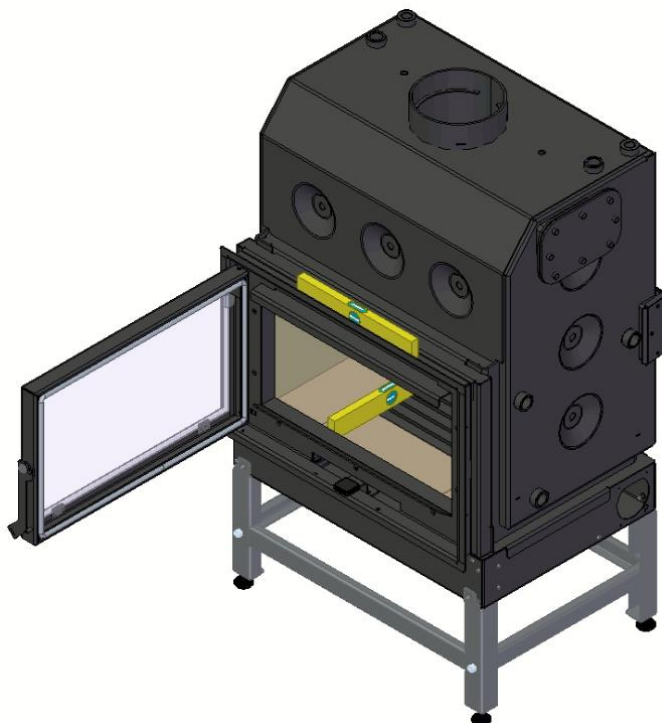


Figura 42

6.4.5. Kit anti embalamento

No lado direito do recuperador existe a possibilidade de instalar um kit anti embalamento. Este kit é um acessório opcional que poderá adquirir separadamente.

Pode comprar como acessório com a seguinte referência:

PA1026P019 – É comum a todos os modelos

No kit encontra o seguinte, uma bobina de cobre ligada a tomadas roscadas para ligar o dissipador de calor.



Figura 43

Para a instalação do kit de anti embalamento deve proceder como se ilustra nos seguintes passos:

Retirar os parafusos e as porcas para poder retirar a tampa lateral.

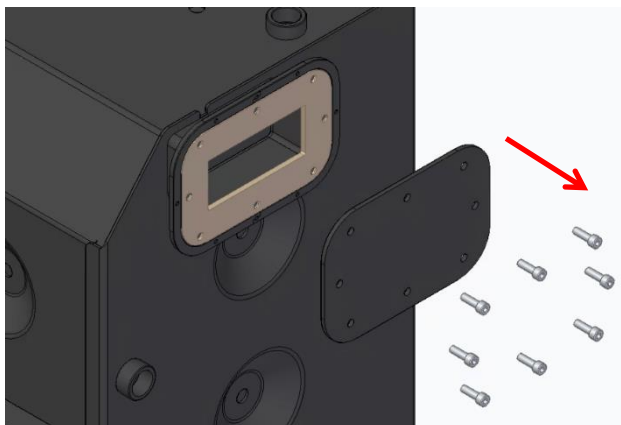


Figura 44

Colocar o kit na mesma posição que a tampa, certificando-se de que a junta de silicone está centrada em relação aos orifícios. Colocar os parafusos sem os apertar completamente e depois de verificar se tudo está corretamente posicionado, apertá-los alternadamente para assegurar uma correta estanquidade.

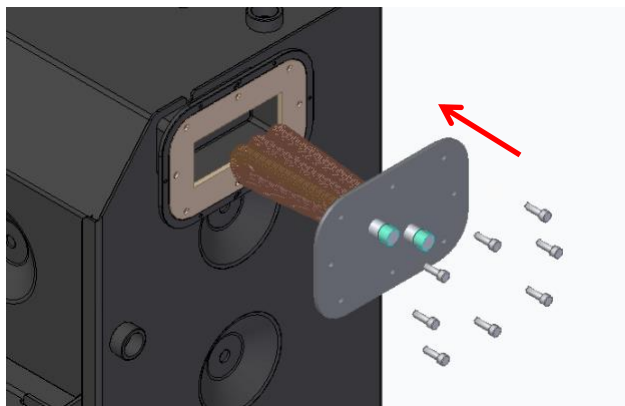


Figura 45

Finalmente, deve instalar a válvula termostática de 97°C (não fornecida no kit), na conexão superior do kit anti-embalamento. Esta válvula deve ser ligada à rede de água da rede pública, com uma pressão mínima de 3 bar e a temperatura da água tem de ser $10 \pm 5^\circ\text{C}$. A outra conexão do kit deverá ser ligada diretamente ao esgoto.

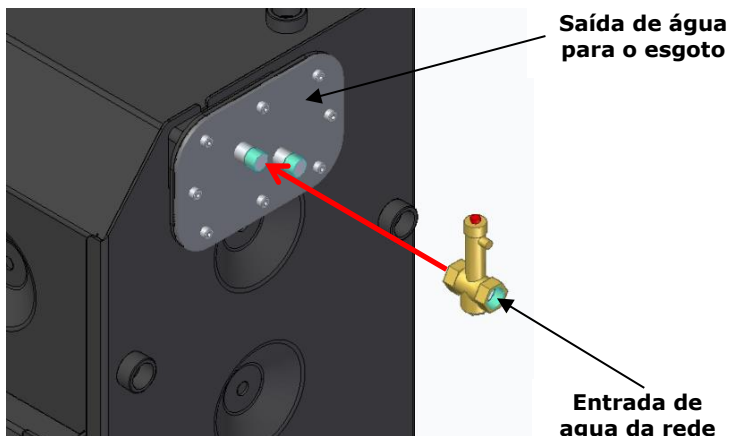


Figura 46

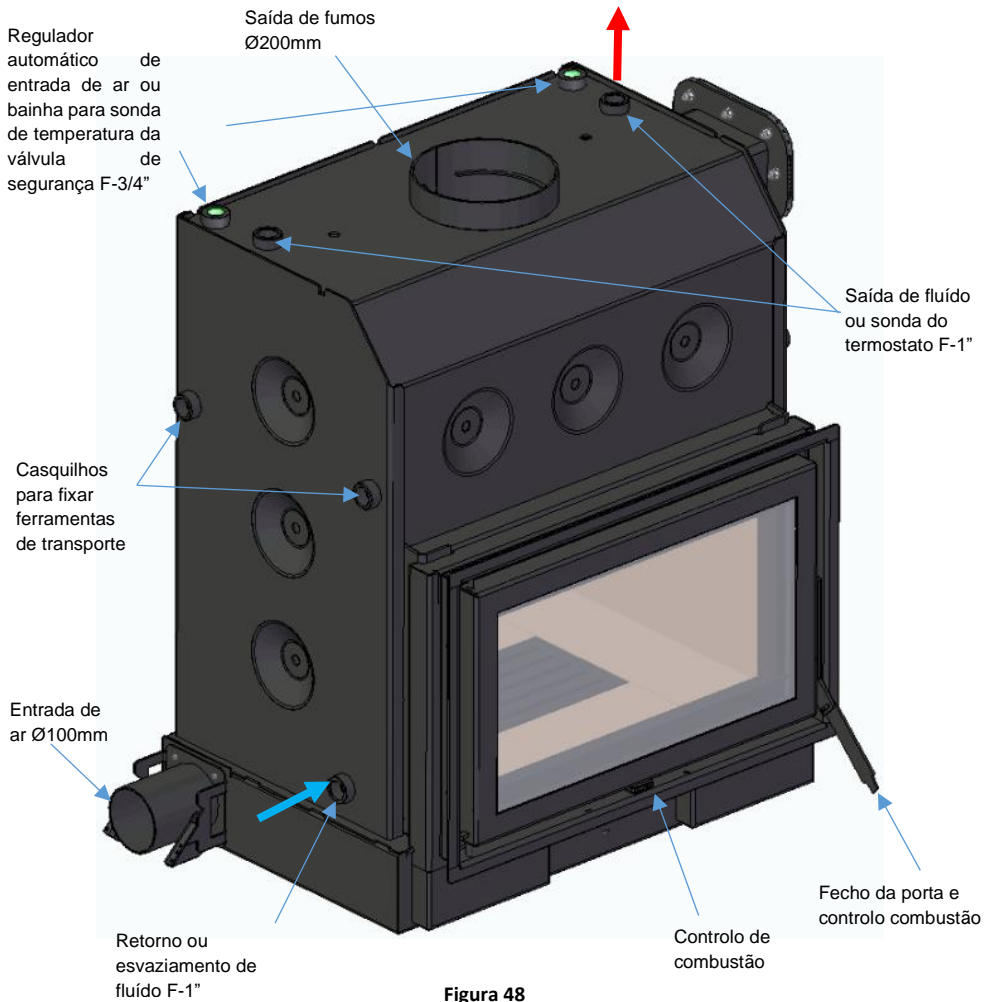
- ⚠ Nota: não conectar o kit anti embalagem a um abastecimento de água que depende de eletricidade para o serviço, por exemplo, água de poços.
- ⚠ O circuito que abastece o kit anti embalagem tem que ser obrigatoriamente independente do circuito de aquecimento ao qual está ligado o recuperador.
- ⚠ Antes de conectar a válvula de descarga térmica, verificar o sentido de circulação da água, por norma, indicado com uma seta no corpo da válvula.



Figura 47

- ⚠ **No final da instalação do kit anti embalagem e antes de iniciar o funcionamento do equipamento, deverá testar a instalação verificando que não existem quaisquer fugas.**

7. Partes principais do recuperador



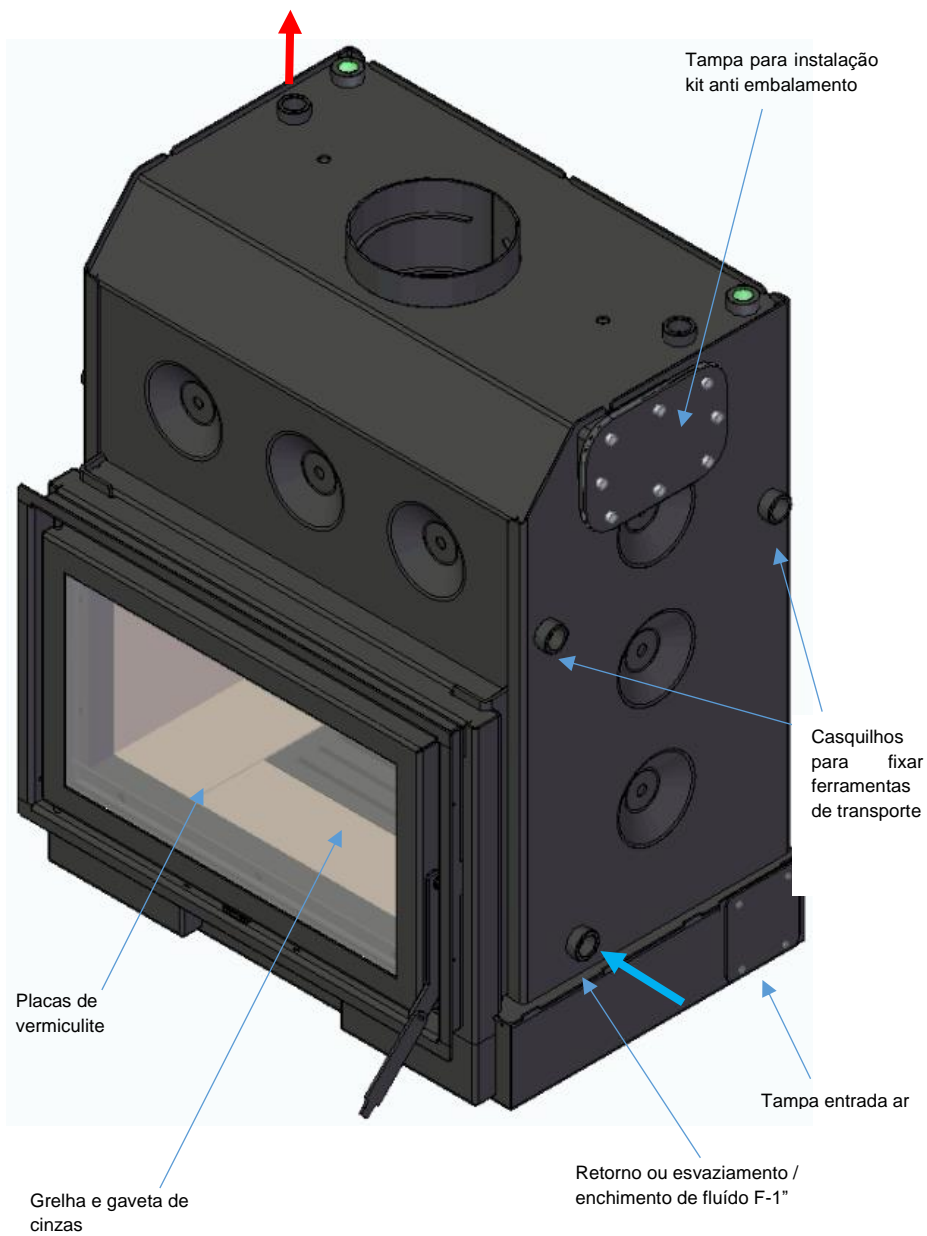


Figura 49

8. Instruções de uso

Atenção: **todos** os regulamentos e normas têm de ser cumpridos na instalação deste equipamento.

8.1. Combustível

Neste tipo de equipamentos deve ser usada apenas lenha seca. Não pode ser usado como incinerador, devendo ser excluídos outros materiais como o carvão, madeiras com tintas, vernizes, diluentes, combustíveis líquidos, colas e plásticos. Evitar, também, queimar materiais combustíveis comuns como cartão e palha. A lenha deve ter um teor de humidade baixo (inferior a 20%) para se obter uma combustão eficiente, evitar depósito de creosoto na conduta de fumos e no vidro e minimizar a oxidação do equipamento.

Tabela 2 - Lista do Tipo de Lenha que se pode utilizar num Recuperador de Calor SOLZAIMA, sua Distribuição Geográfica e Poder Calorífico/Reações

Nome Comum	Nome Científico	Distribuição (total: 18 distritos)	Características				
			Fumo	Calor	Acendimento	Velocidade Combustão	Dureza
Pinheiro	Pinus	Bragança, Castelo Branco, Coimbra, Guarda, Leiria, Viana do Castelo, Vila real e Viseu	Pouco	Forte	Fácil	Rápido	Macio
Sobreiro (+)	Quercus suber	Évora, Faro, Portalegre, Santarém e Setúbal	Pouco	Muito forte	Fácil	Médio	Duro
Eucalipto	Eucalyptus	Aveiro, Porto e Lisboa	Muito	Médio	Difícil	Lento	Duro
Azinhreira (+)	Quercus ilex	Beja e Évora	Pouco	Muito forte	Difícil	Lento	Duro
Oliveira	Olea	Todo o país exceto zonas alpinas	Pouco	Muito forte	Difícil	Lento	Duro
Carvalho	Quercus	<i>Todo o país com variação da subespécie</i>	Pouco	Forte	Difícil	Lento	Duro
Freixo	Fraxinus	<i>Zonas ribeirinhas (Baixo Vouga)</i>	Médio	Forte	Difícil	Lento	Duro
Bétula / Videiro	Bétula	<i>Terras altas (Serra da Estrela)</i>	Pouco	Muito forte	Fácil	Rápido	Macio
Faia	Fagus	<i>Regiões de clima frio e muita humidade (Norte de Portugal – Serra do Gerês)</i>	Pouco	Forte	Difícil	Lento	Duro
Ulmeiro	Ulmos	<i>Todo o país excepto zonas alpinas (zonas húmidas)</i>	Médio	Forte	Difícil	Lento	Duro
Bordo / Falso Plátano	Acer	<i>Minho, Beira Litoral e Serra de Sintra</i>	Pouco	Médio	Médio	Lento	Macio
Choupo	Populus	<i>Todo o País com predominância no Centro</i>	Pouco	Forte	Fácil	Rápido	Macio
Castanheiro	Castanea	<i>Norte e Centro de Portugal e serras</i>	Médio	Forte	Difícil	Lento	Duro

8.1.1. Potência

A potência do seu recuperador indica a capacidade de aquecimento, ou seja, a transferência calorífica que o seu equipamento fará da energia da lenha para sua casa, normalmente medida em kW, e dependendo diretamente da quantidade de lenha que colocar no equipamento.

A potência nominal é a potência produzida pela combustão de uma carga controlada de madeira num determinado tempo. Este valor é obtido em testes realizados num laboratório acreditado de acordo com a norma.

A potência de utilização é uma recomendação do fabricante testando os equipamentos com cargas de lenha dentro dos parâmetros razoáveis de funcionamentos mínimos e máximos dos equipamentos. Esta potência de utilização mínima e máxima terá consumos de lenha por hora distintos.

8.1.2. Eficiência energética

Quando se trata da energia necessária para climatizar uma casa, devem ser definidas duas partes principais. O isolamento da casa, que irá afetar a perda de calor da casa, tornando mais ou menos necessária a entrada de calor para manter a mesma temperatura, e o desempenho do recuperador que gera o calor, que irá requerer mais ou menos madeira para produzir a mesma quantidade de calor. A combinação destas duas partes define principalmente a eficiência energética. Uma maior eficiência energética permite uma redução significativa das necessidades energéticas, reduzindo assim a dependência global dos combustíveis fósseis e de outros recursos energéticos não renováveis.

Desta forma, a eficiência energética por si só pode conduzir a poupanças significativas tanto em termos económicos como ambientais.

Os recuperadores Ecofogo ECO, Mytho Eco, Mytho Eco PV, Acqua Eco, Acqua Eco PV e Zaima Eco têm uma eficiência de 80%, estando bem acima do que a norma exige e tornando a eficiência energética da sua casa significativamente melhor.

Uma eficiência de 80% significa que o recuperador consegue utilizar 80% da energia contida na madeira para aquecer a casa.

Como exemplo, ver a seguinte comparação do consumo de madeira em 1 hora para aquecer uma sala de aproximadamente 35m² com um aparelho de 5kW.



Numa lareira convencional com rendimento de 10%, é necessário consumir 12 kg de lenha



Numa lareira com recuperador (classe 4) com um rendimento de 30%, é necessário consumir 4 kg de lenha



Num recuperador com um rendimento de 50% (classe 3), é necessário consumir 2,4 kg de lenha



Num recuperador Solzaima com um rendimento de 75% (classe 1), é necessário consumir apenas 1,6 kg de lenha

Figura 50

8.2. Primeira utilização

Solicite ao instalador que proceda ao arranque do equipamento, ao ter verificado a operacionalidade da instalação;

Na primeira utilização do recuperador de calor dá-se a cura da tinta, o que pode dar origem à produção de fumos adicionais. Se for o caso, deverá arejar o compartimento, abrindo as janelas e portas para o exterior.

8.3. Instruções de utilização do recuperador

8.3.1. Ajuste do controlo de combustão

Na parte central por baixo da porta encontrará o orifício para encaixar a ferramenta com o objetivo de mover o controlo de combustão em segurança. Nos modelos Ecofogo Eco, Mytho Eco, Zaima Eco e Acqua Eco a ferramenta é inserida horizontalmente no orifício, como se pode ver nas imagens seguintes.

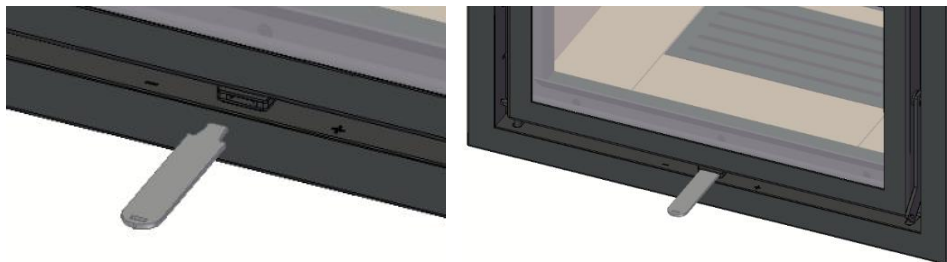


Figura 51

Nos modelos Mytho Eco PV e Acqua PV a ferramenta insere-se no orifício verticalmente, tal como mostram as seguintes imagens.

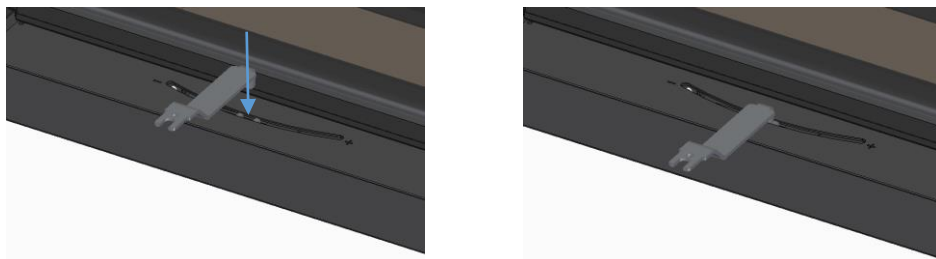


Figura 52

Na posição mais à esquerda, tanto a entrada de ar primário como secundário estão fechadas, só é permitido um pequeno fluxo de ar secundário por razões de segurança, para evitar possíveis concentrações de gás.

→ Esta posição é utilizada quando o recuperador é desligado.

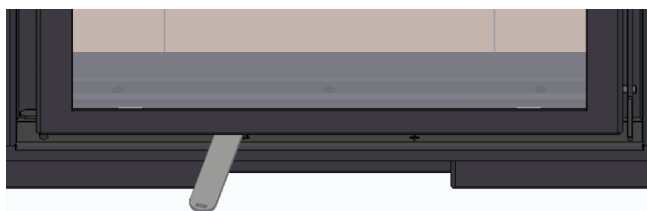


Figura 53

Quando o controlo é movido para a zona central, o ar secundário é aberto até se atingir 100% no ponto central. O ar primário permanece fechado.

→Este intervalo do controlo de combustão é utilizado quando o recuperador está a arder de forma estável e queremos controlar a velocidade e potência de combustão. Quanto mais nos aproximamos do ponto central, mais velocidade e potência obteremos, mas sempre com uma elevada eficiência.

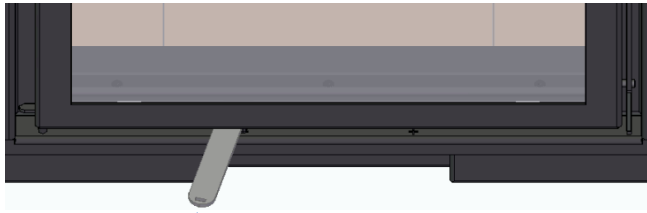


Figura 54

Do ponto central do controlo até à posição mais à direita, o ar primário é progressivamente aberto enquanto o ar secundário permanece 100% aberto nesta zona.

→Esta gama é utilizada para aumentar a velocidade e potência de combustão. Ao acelerar a combustão, consegue-se mais potência, mas isto é à custa do desempenho.

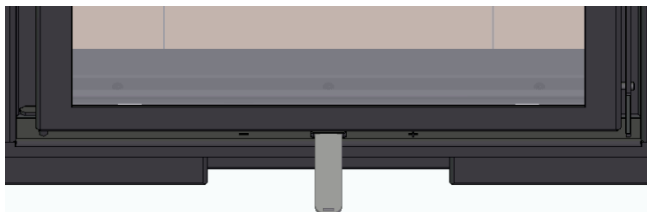


Figura 55

Quando o controlo está totalmente à direita, tanto o ar primário como o secundário estarão 100% abertos.

→Esta posição é para a ignição inicial ou para reacender o fogo, quando se realiza o reabastecimento. Esta posição é normalmente utilizada apenas durante alguns minutos, uma vez que a velocidade de combustão é muito elevada nesta posição.

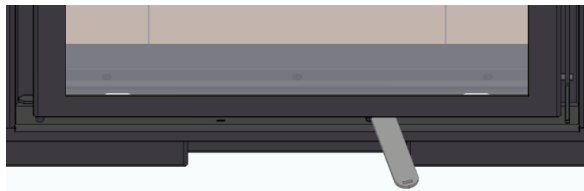


Figura 56

8.3.2. Acendimento

- a) Abra por completo o controlo de combustão (totalmente à direita);
- b) Coloque pinhas (preferencialmente) ou acendalhas, sobre a grelha de cinzas;
- c) Coloque lenha de pequena dimensão, empilhada horizontalmente;
- d) Para facilitar o acendimento e evitar ao máximo a condensação, deixe a porta aberta 2 ou 3 dedos para maximizar a entrada de ar. **Nunca deixe o recuperador com a porta aberta sem vigilância.**
- e) O tempo de acendimento termina quando a carga de madeira é vista a arder continuamente, não há possibilidade de extinção e o recuperador atingiu uma temperatura de trabalho livre de condensação. Nesta altura, o controlo da combustão deve ser deslocado para a posição central (esta posição pode depender da qualidade e quantidade de madeira).

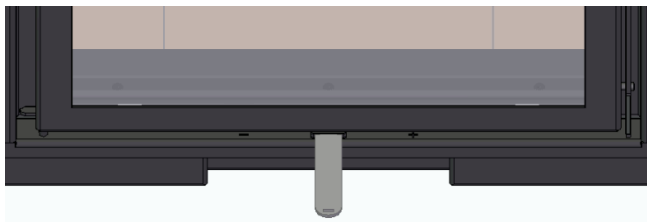


Figura 57

A entrada de ar principal será regulada automaticamente dependendo da temperatura do recuperador, pela ação do regulador automático de entrada de ar, como vimos no ponto 6.3 Instalação Hidráulica.

8.3.3. Reabastecer

- a) Abra a porta com a ajuda de uma ferramenta tanto quanto necessário para que não haja perigo de queimar-se, tente juntar as brasas na parte central da câmara, lembrar que o ar tem de passar por elas para facilitar o acendimento.
- b) Coloque os toros horizontalmente e paralelamente à parede traseira. Tente sempre deixar uma distância de cerca de 3 a 5 cm entre os troncos e também as paredes para que o ar possa circular corretamente.
- c) Feche a porta e abra o controlo de combustão até ao máximo (totalmente à direita), isto permite a entrada de ar primário e facilita a combustão durante o tempo necessário para assegurar que os toros estão a arder (entre 1 e 5 minutos, dependendo da qualidade da madeira e das brasas). Se necessário, pode abrir a porta alguns centímetros para atear o fogo e depois fechá-la novamente. **Lembre-se de nunca deixar o recuperador sem vigilância com a porta aberta.**

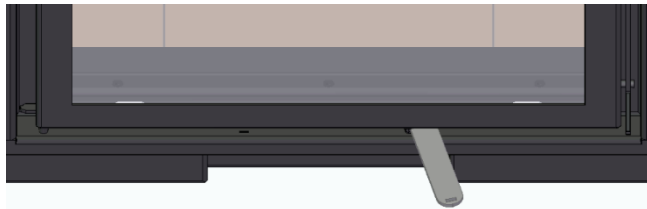


Figura 58

- d) Se não conseguir uma chama ativa, a quantidade de gases que se acumulam na câmara de combustão pode concentrar-se e explodir, pelo que é muito importante assegurar que haja sempre uma chama ativa.
- e) Quando o fogo estiver bem estabelecido, colocar o regulador na posição central.

Se não tiver instalado a conduta de ar canalizado para aspirar o ar exterior, o ar de combustão será aspirado da sala onde se encontra o recuperador, consumindo assim oxigénio desta sala. Se for este o caso, deve assegurar-se de que as aberturas ou outros dispositivos que permitem a entrada de ar exterior não são obstruídos.

A utilização deste equipamento em simultâneo com outros aparelhos que necessitem de fornecimento de ar (ex.: equipamentos a gás, braseiras, entre outros), pode requerer a existência de entradas de ar adicionais, devendo o utilizador certificar-se de que não há obstáculos à ventilação necessária para todos os aparelhos em operação, nomeadamente extractores de fumos ou de cozinha.

A porta deve abrir-se apenas durante o reabastecimento. As condições normais de utilização do equipamento implicam que a porta se mantenha fechada.

Quando reabastecer, recomendamos que utilize uma carga de 4,8kg para os modelos ECOFOGO ECO, MYTHO ECO, ACQUA ECO, ACQUA ECO PV e ZAIMA ECO. Reabastecer o recuperador antes que da carga anterior estar completamente queimada, para facilitar a continuidade da combustão.

Nas condições do ponto anterior, a potência nominal é um valor médio no contexto de uma variação que pode atingir 30% do valor nominal. Variações inferiores podem ser conseguidas com reabastecimentos mais frequentes de menores quantidades de lenha.

Quando as condições atmosféricas forem de tal maneira adversas que causem forte perturbação na tiragem de fumos do recuperador (em particular ventos muito fortes), é aconselhável a não utilização do recuperador.

8.4. Segurança

As partes metálicas, acessíveis ao utilizador atingem temperaturas elevadas. Evite o contacto com as partes mais quentes.

Sempre que necessite de colocar lenha ou entrar em contacto com o equipamento quando este se encontra em funcionamento, deve usar uma luva resistente ao calor ou qualquer outra proteção que evite a transmissão de calor.

Em caso de **incêndio na chaminé, feche imediatamente a porta do equipamento e o controlo de combustão.**

Para evitar a ativação dos dispositivos de segurança, a potência retirada do aparelho deve ser, em média temporal, idêntica à produzida. **Em caso de utilização do**

equipamento apenas para aquecimento de águas domésticas, deve ser utilizada uma quantidade de lenha compatível com a potência removida. Recomenda-se uma quantidade de lenha não superior a 0,5 kg/h por kW de potência “água” retirada.

No caso de cessar a potência retirada do aparelho em plena combustão (por exemplo, por falta de eletricidade para alimentação das bombas de circulação), atua em primeiro lugar o regulador automático de entrada de ar, fechando a entrada principal de ar.

Se o kit opcional anti-embalamento tiver sido instalado, atuará quando a temperatura de segurança for atingida e em caso de sobrepressão, a válvula de segurança de 3 bar, que deve estar presente na instalação (se não for uma instalação com vaso aberto), libertará o excesso de pressão. Embora uma avaria nestes mecanismos de segurança seja bastante improvável, poderia acontecer, nesse caso recomendar-se-ia remover a lenha (se possível) ou mesmo extinguir a chama com um pequeno extintor de incêndio.

8.5. Limpeza e manutenção

Não deve limpar com detergente ou água as peças em ferro fundido ou chapa, estas deverão ser limpas apenas com um pano seco para retirar o pó, caso contrário irá provocar a oxidação dos elementos metálicos. Poderá, se achar necessário, fazer um tratamento às peças de fundição com uma graxa própria (consulte o seu fornecedor ou instalador).

Em caso de não utilização do equipamento durante um período prolongado, deve certificar-se da ausência de qualquer bloqueio nos tubos da chaminé, antes do acendimento, bem como a verificação do circuito hidráulico e dos mecanismos de segurança do circuito hidráulico.

8.5.1. Limpeza diária

A limpeza de rotina que terá de ser feita pelo utilizador dependerá da quantidade de lenha queimada, da qualidade da madeira e da temperatura atingida no recuperador. Recomendamos que esta limpeza seja feita no dia seguinte ao da utilização do recuperador. Desta forma, o recuperador estará frio e é garantido que, no próximo acendimento, tudo estará em perfeitas condições para a sua utilização.

Na limpeza de rotina deve constar duas fases:

- Limpeza do vidro: Deve limpar apenas quando estiver completamente frio, utilizar um produto adequado para limpar o vidro (consultar o seu fornecedor ou instalador), seguir as instruções de utilização e evitar o contacto entre o produto

e o cordão de isolamento e as peças metálicas pintadas, uma vez que pode ocorrer oxidação. O cordão de isolamento é colado, por isso não o deve molhar com água ou produtos de limpeza. Se se soltar, deve limpar a cavidade com uma lixa fina e depois colá-lo novamente com silicone a alta temperatura.

- Limpeza do recuperador: Para que o ar de combustão não encontre obstrução na sua entrada através da grelha de cinzas, as cinzas devem ser removidas regularmente do interior da câmara e da gaveta de cinzas. Esta operação deve ser sempre realizada quando o recuperador está frio e usando luvas que protegem de temperaturas elevadas. Lembre-se que o interior da câmara atinge temperaturas muito altas e é feito de materiais que retêm muito calor, por isso não se esqueça de dar tempo suficiente para que o recuperador arrefeça completamente. Tenha também em conta que se houver uma grande quantidade de cinzas, no interior destas, podem ficar pequenas brasas isoladas, que são capazes de permanecer quentes durante muito tempo. Para efetuar esta limpeza, proceder como se segue:
- Abra a porta com ajuda de uma ferramenta.
 - Retire as cinzas dentro da câmara. Isto pode ser feito com a ajuda de ferramentas de limpeza de metais concebidas para este fim ou com um aspirador de cinzas, recomendamos o aspirador porque torna o trabalho mais fácil e limpo.
 - Levante e remova a grelha da base da câmara de combustão. Tenha cuidado, pois trata-se de uma peça de ferro fundido e é bastante pesada.

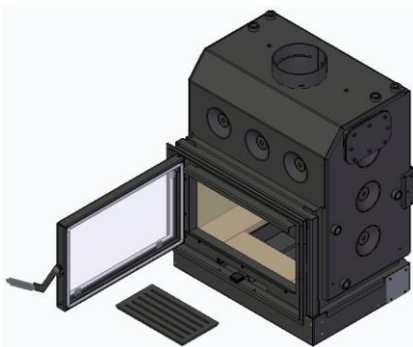


Figura 59

- Puxe para cima a barra de ferro da gaveta das cinzas para a remover e esvazie o conteúdo num local seguro, lembre-se que pode conter brasas quentes entre as cinzas. Se ao retirar a gaveta de cinzas vir algum resíduo de cinzas no interior, deve também retirá-lo.

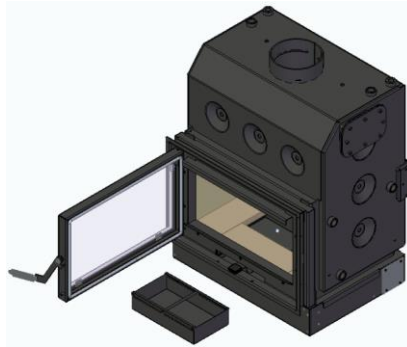


Figura 60

- Colocar a gaveta de novo no lugar, certificando-se de que está bem posicionada. Deve ser centrada e rebaixada a 1,5 cm das vermiculites que a rodeiam.
- Voltar a colocar a peça fundida no lugar.

8.5.2. Limpeza adicional

Recomendamos que esta limpeza seja efetuada por um técnico qualificado. A frequência com que esta limpeza deve ser efetuada depende da quantidade de lenha queimada, da qualidade da madeira e da temperatura atingida no recuperador. O mínimo é uma revisão anual completa. A não realização desta limpeza pode levar a bloqueios e incêndios na chaminé. Ao mesmo tempo que se limpa o recuperador, as secções que compõem a chaminé ou os locais onde o fumo circula e a sujidade pode acumular-se devem também ser limpas.

- ➔ Desmontar as placas deflectoras. Recomenda-se começar por remover as placas deflectoras do interior do recuperador. Para as remover deverá seguir os passos contrários descritos na secção 6 Instalação.
- ➔ Limpeza das condutas. A limpeza das secções que compõem a chaminé dependerá de cada instalação, como as placas deflectoras removidas, a sujidade que chega ao recuperador cairá diretamente para a base da câmara de combustão.
- ➔ Limpeza do interior da câmara e gaveta de cinzas. Deve ser realizado da mesma forma que para a limpeza de rotina, mas *sem* voltar a colocá-las no equipamento.
- ➔ Remoção das placas de vermiculite. As placas de vermiculite da câmara de combustão devem ser retiradas numa ordem específica e manuseadas com muito

cuidado, uma vez que estão sujeitas a muitos ciclos de altas temperaturas, e tornam-se mais frágeis e podem quebrar. Primeiro, deve retirar as 4 placas da base.

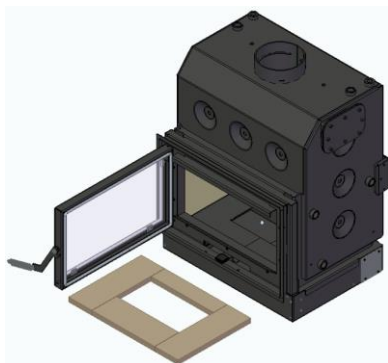


Figura 61

- Retirar as 2 placas que formam o fundo falso em que as vermiculites foram suportadas.

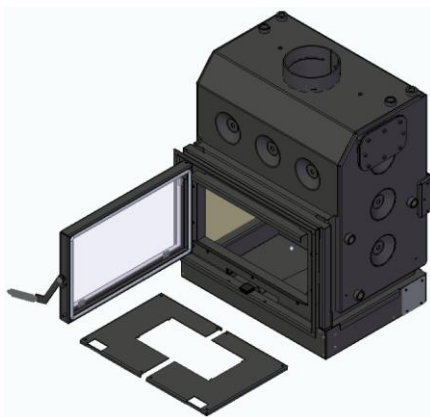


Figura 62

- Remover as 2 placas de vermiculite da parte de trás da câmara, para remover estas placas primeiro deslocá-las para cima cerca de 10mm e depois puxar a parte inferior em direção à porta de modo a que gire na sua parte superior, depois deixá-la descer, de modo a que fique livre da placa que a fixou. Retirar a placa e repetir a operação com a outra placa posterior.

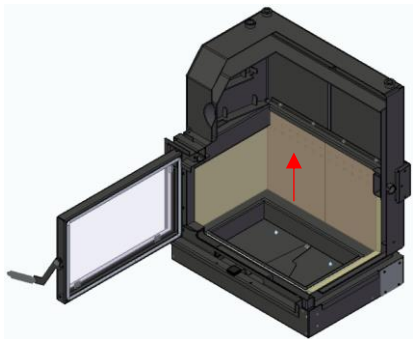


Figura 63

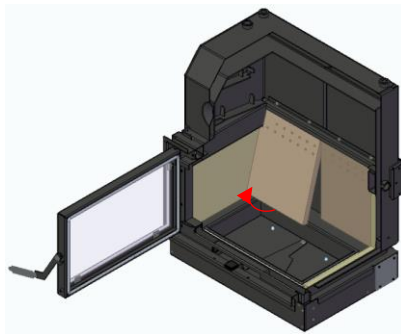


Figura 64

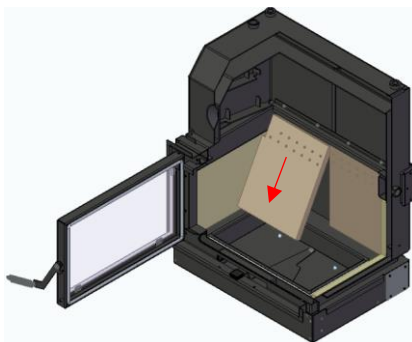


Figura 65

- Remover as 2 placas de vermiculite dos lados da câmara, estas placas ficam desimpedidas ao remover as anteriores.

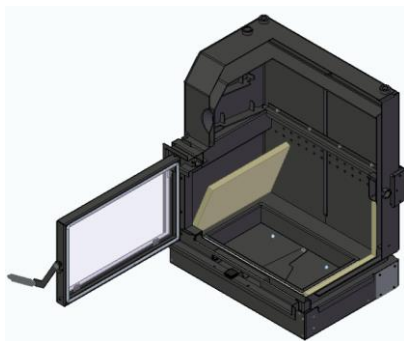


Figura 66

- No passo seguinte terá de usar uma chave Allen Nº5 para remover os 4 parafusos (DIN 912 M6x55mm) que fixam o controlo de ar.

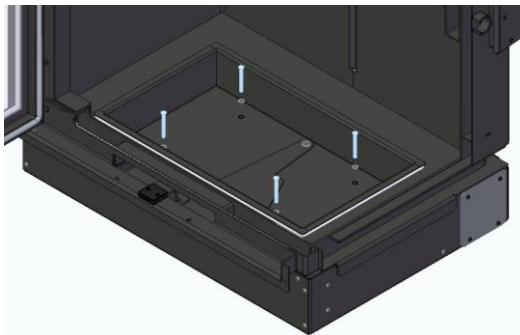


Figura 67

- Retirar os 2 parafusos (DIN 912 M6x14) com uma chave Allen N°5 que fixam a placa para poder separar a ligação de controle de ar.

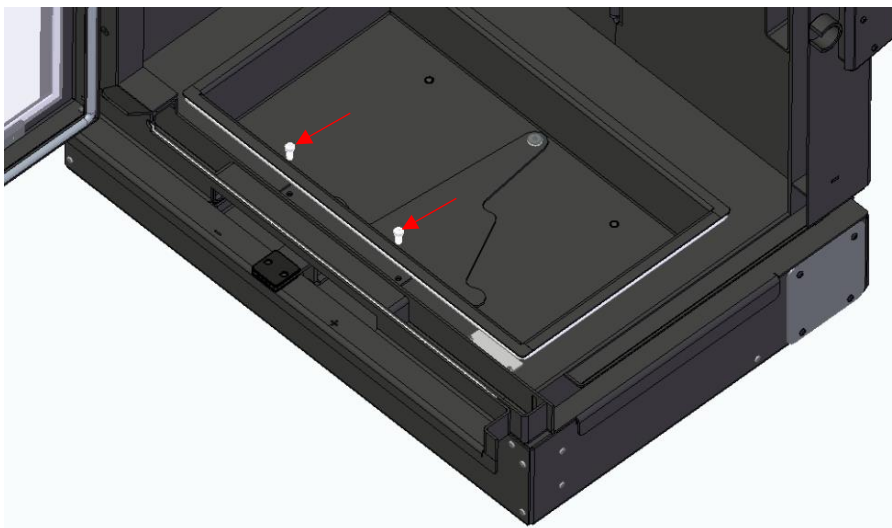


Figura 68

- Remover a chapa metálica levantando-a do lado mais próximo do painel frontal usando uma chave de fendas, como se mostra na imagem seguinte.

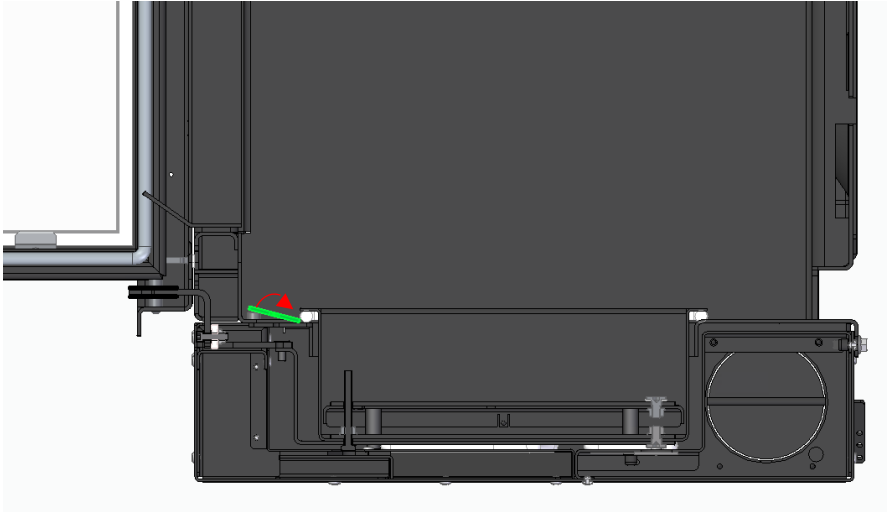


Figura 69

- A fim de remover o controlo de combustão, é necessário remover a peça onde a ferramenta que utilizamos para ajustar a posição do controlo de combustão é montada. Esta peça é fixada por meio de 2 parafusos, desaparafusar estes 2 parafusos cerca de 5mm (não os retire completamente, para que seja mais fácil montar o sistema mais tarde) e remova esta peça.

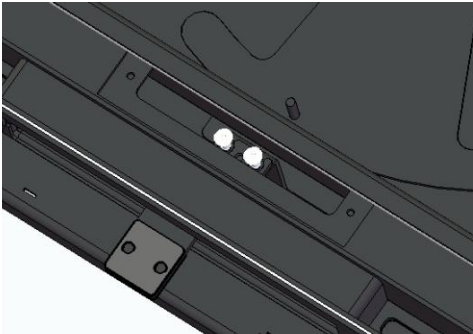


Figura 70

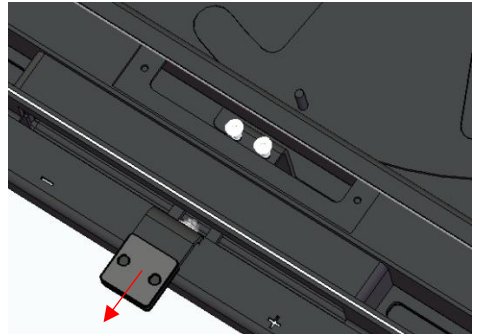


Figura 71

- Retirar o controlo de combustão puxando-o para cima e depois puxando-o para fora pela porta. Tenha cuidado ao removê-lo, pois vários cordões de fibra de vidro são colados na parte inferior do controlo para garantir que as juntas entre as partes são estanques.

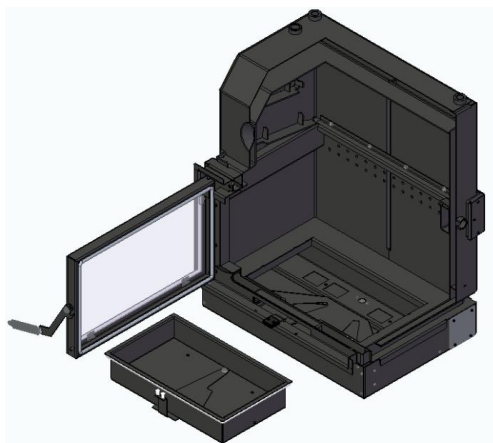


Figura 72

- Com todo o interior livre pode limpar o recuperador de uma forma simples. Recomendamos a limpeza de cima para baixo utilizando uma escova e um aspirador de cinzas. Como será criado bastante pó, deve utilizar todas as proteções necessárias, tais como uma máscara, óculos de proteção, etc.

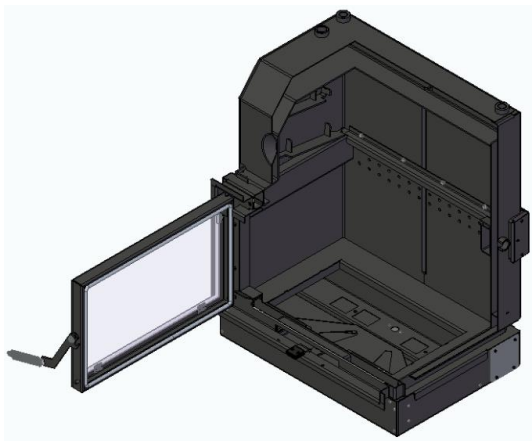


Figura 73

8.5.3. Retirar a porta

Para retirar a porta do recuperador, deve:

- Abrir a porta;
- Movimentar a porta para cima até que o eixo inferior esteja livre.

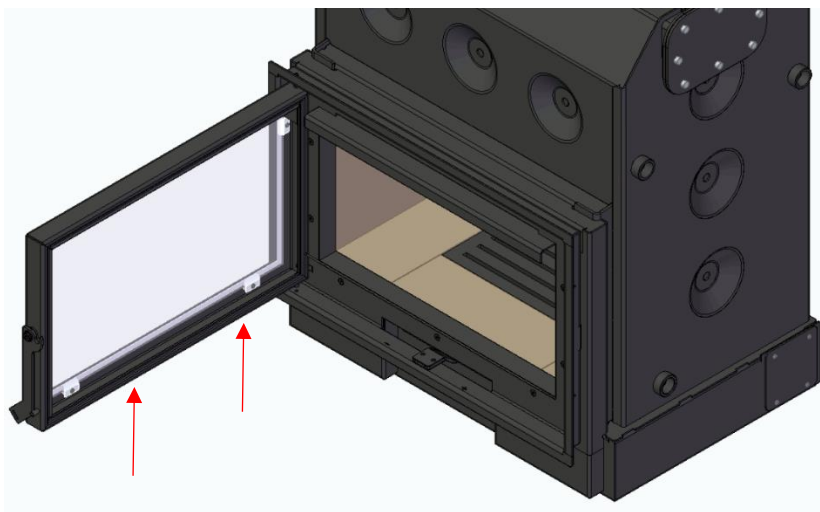


Figura 74

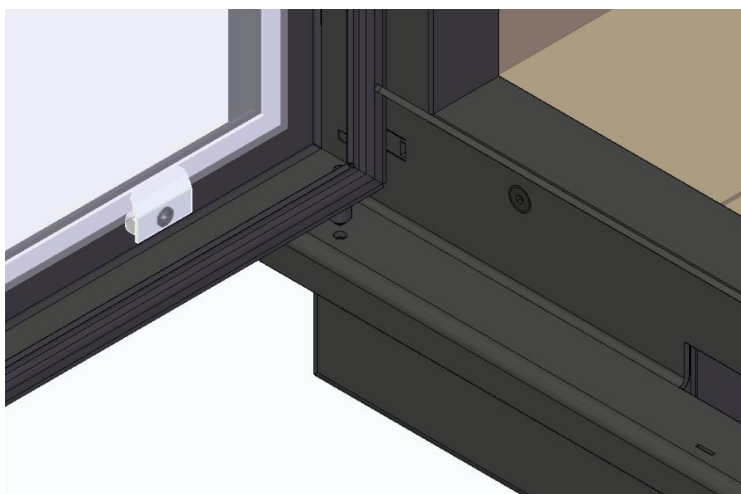


Figura 75

- Rodar ligeiramente a porta de modo a que a parte inferior da porta fique fora do aro.

- Baixar a porta para que possa ser retirada do corpo.

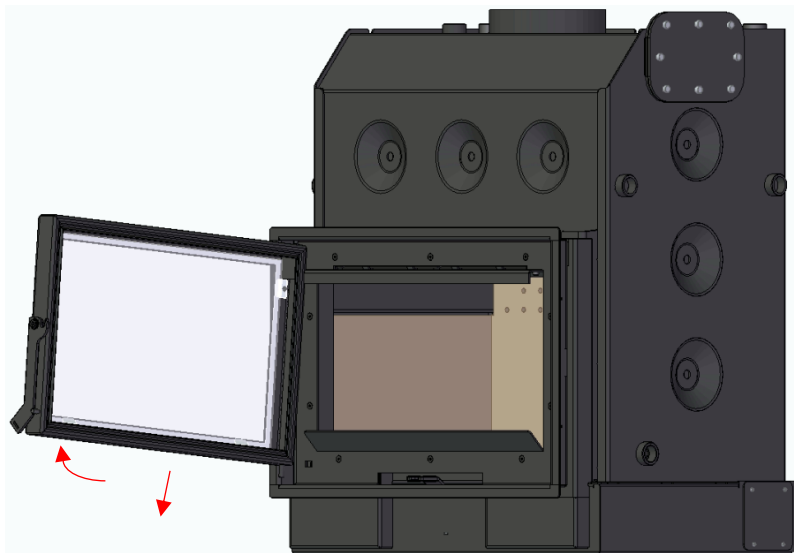


Figura 76

8.5.4. Ajustar a porta

Com o uso e com o passar do tempo, o cordão que faz a vedação da porta ao aro do corpo vai-se desgastando e perdendo qualidades. Para assegurar que o cordão continua a ter a pressão necessária para assegurar a estanquidade do recuperador, o espaço entre a porta e o aro pode ser ajustado da seguinte forma:

- Abra a porta.
- A parte que funciona como fecho na porta é fixada por duas partes roscadas, uma no exterior e a outra no interior da porta. Na imagem 54 pode vê-las a vermelho.
- Ao desapertar estas peças, pode movimentar esta montagem para a frente e para trás em relação à porta. Escolha a posição desejada e aperte novamente estas peças para fixar novamente o fecho.

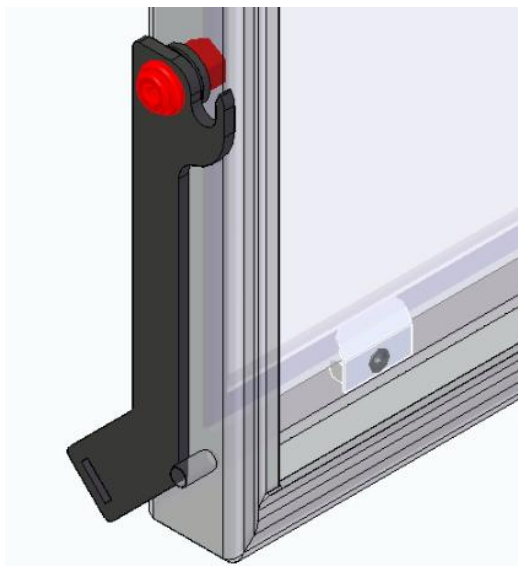


Figura 77

9. Resolução de alguns problemas

Problema	Soluções
O vidro suja-se	<ul style="list-style-type: none">. Verificar a humidade da lenha (terá que ser inferior a 20%).. Aumentar a intensidade da queima, abrindo mais um pouco o regulador de ar secundário.
Tiragem excessiva	<ul style="list-style-type: none">. Reduza a intensidade da combustão. Para isso, feche um pouco mais o controlo de combustão.. Contactar o instalador.
Tiragem demasiado fraca, eventualmente expelindo fumo na divisão da casa	<ul style="list-style-type: none">. Verificar a existência de eventual obstrução da chaminé.. Limpar a chaminé.. Possibilidade de condições climatéricas especiais.. Contactar o instalador.
Fogo pouco intenso	<ul style="list-style-type: none">. Verificar a humidade da lenha.. Verificar a entrada de ar.. Aumente a intensidade da combustão. Para isso, abra um pouco mais o controlo de combustão.

10. Fim de vida de um recuperador

Cerca de 90% dos materiais utilizados no fabrico dos recuperadores de calor são recicláveis, contribuindo dessa forma para menores impactos ambientais e contribuindo para o desenvolvimento sustentável do Planeta.

Assim, o equipamento em fim de vida deve ser encaminhado para operadores de resíduos licenciados, pelo que se aconselha o contacto com o seu município para que se proceda à correta recolha.

11. Sustentabilidade

A Solzaima concebe e projeta soluções e equipamentos “movidos” a biomassa como fonte primária de energia. É o nosso contributo para a sustentabilidade do planeta – uma alternativa economicamente viável e amiga do ambiente, salvaguardando as boas práticas de gestão ambiental de forma a garantir uma eficiente gestão do ciclo do carbono.

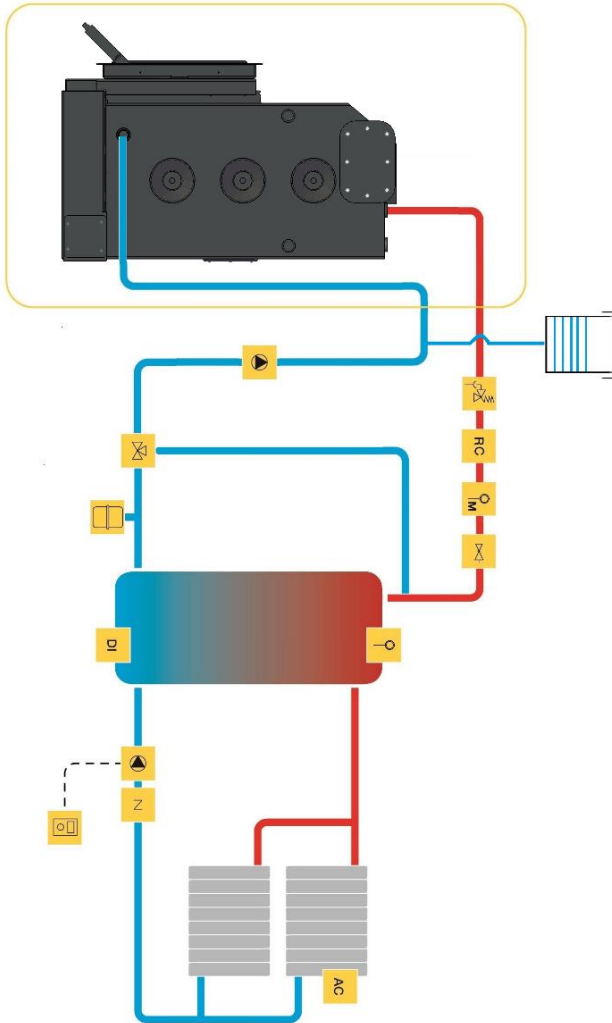
A Solzaima procura conhecer e estudar o parque florestal nacional, respondendo com eficiência às exigências energéticas sempre com o cuidado de salvaguardar a biodiversidade e riqueza natural, imprescindíveis para a qualidade de vida do Planeta.

A Solzaima é aderente à **Sociedade Ponto Verde**, que gere os resíduos de embalagens dos produtos que a empresa coloca no mercado, por isso, poderá colocar os resíduos de embalagem do seu equipamento, tais como plástico e cartão, no ecoponto mais próximo de sua casa.

12. Esquemas de Instalação

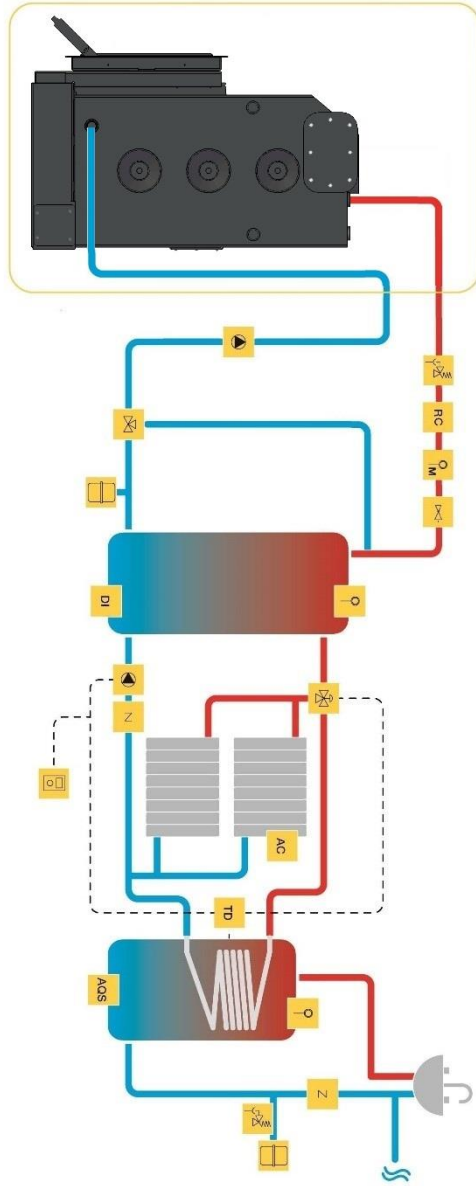
As instalações ilustradas abaixo são válidas para todos os modelos deste manual.

Esquema 1 – Instalação para aquecimento central (AC).

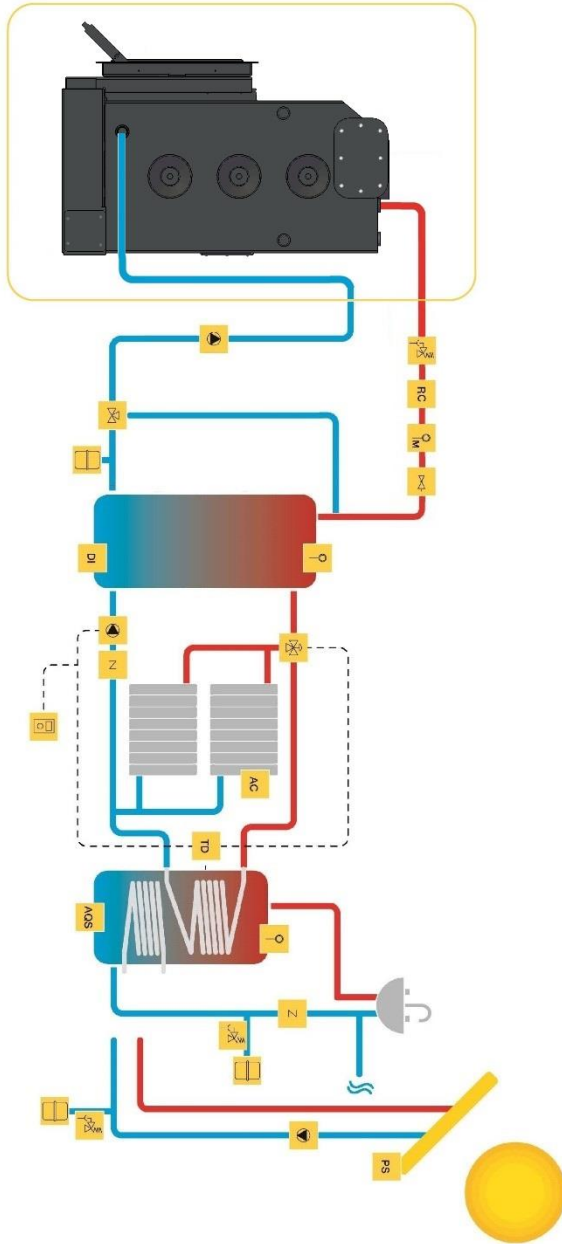


Nota: no caso de instalar com vaso fechado colocar válvula de descarga de pressão e temperatura.

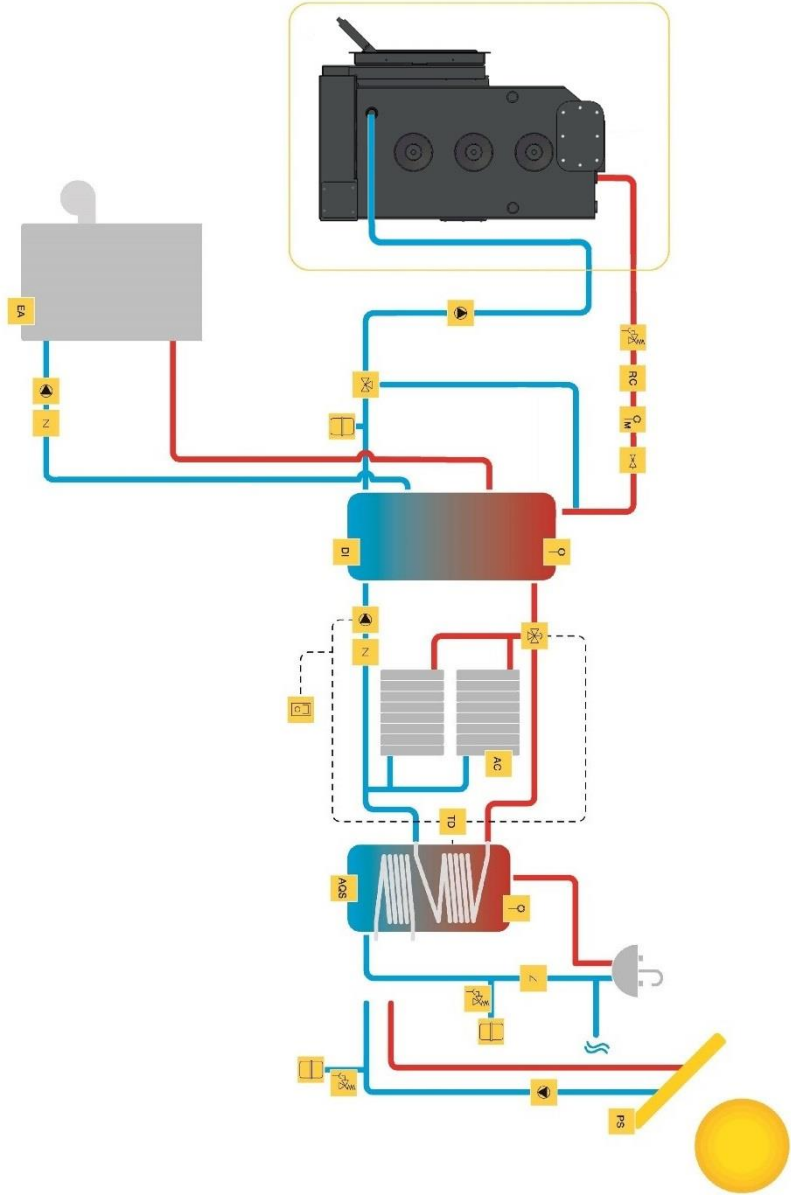
Esquema 2 – Instalação para aquecimento central (AC) e Águas Quentes Sanitárias (ACS)



Esquema 3 – Instalação para aquecimento central (AC) e Águas Quentes Sanitárias (ACS) com painel solar



Esquema 4 – Instalação para aquecimento central (AC) e Águas Quentes Sanitárias (ACS) com painel solar e apoio de caldeira a pellets



Símbologia

EA	Equipamento de Apoio (gás, gasóleo)	Z	Válvula Anti-Retorno		Válvula Segurança Térmica
DI	Depósito de Inércia		Bomba Circulação		Válvula Segurança Pressão
AQS	Águas Quentes Sanitárias		Válvula 3 Vias Motorizada		Controlador Piso Radiante
PS	Painel Solar		Purgador Automático		Termostato Ambiente
AC	Aquecimento Central		Purgador Manual		Água Quente
P	Sensor de Pressão		Vaso Expansão Fechado		Água Fria
TD	Termostato Diferencial		Válvula de Esvaziar		Ligações Eléctricas
PR	Piso Radiante		Válvula Misturadora		Vaso de expansão aberto
RC	Regulador de Combustão		Válvula Anti-Condensação		

13. Glossário

- * **bar**: unidade de pressão e equivale a exatamente 100.000 Pa. Este valor de pressão é muito próximo ao da pressão atmosférica padrão.
- * **cal** (Caloria): exprime-se pela quantidade de calor indispensável para aumentar um grau centígrado a temperatura de um grama de água.
- * **Cava**: local onde é colocado o cordão de vedação.
- * **cm** (centímetros): unidade de medida.
- * **CO** (monóxido de carbono): É um gás levemente inflamável, incolor, inodoro e muito perigoso devido à sua grande toxicidade.
- * **CO₂** (dióxido de carbono): Gás por um lado necessário às plantas para a fotossíntese e por outro emitido para a atmosfera, contribuindo para o efeito estufa.
- * **Combustão**: é um processo de obtenção de energia. Combustão é basicamente uma reação química, e para que esta se processe é fundamental a existência de três elementos: combustível, comburente e temperatura de ignição.
- * **Comburente**: é a substância química que alimenta a combustão (essencialmente o oxigénio), fundamental no processo de combustão.
- * **Combustível**: é tudo aquilo que é suscetível de entrar em combustão, neste caso em concreto referimo-nos à madeira.
- * **Creosoto**: composto químico processado através da combustão. Este composto por vezes deposita-se no vidro e na chaminé do recuperador.
- * **Eficiência Energética**: capacidade de gerar elevadas quantidades de calor com a menor energia possível - provoca menor impacto ambiental e redução no orçamento energético.
- * **Emissões de CO**: emissão do gás monóxido de carbono para a atmosfera.
- * **Emissões de CO (13% de O₂)**: teor de monóxido de carbono emitido para a atmosfera.
- * **kcal** (Kilocaloria): unidade de medida múltipla da caloria. Equivalente a 1.000 calorias.
- * **kW** (Kilowatt): Unidade de medida correspondente a 1.000 watts.
- * **l/h**: litros por hora.
- * **mm** (milímetros): unidade de medida.
- * **Pa (Pascal)**: unidade padrão de pressão e tensão no Sistema Internacional (SI). O nome desta unidade é uma homenagem a Blaise Pascal, eminente matemático, físico e filósofo francês.
- * **Poder Calorífico**: designado também por calor específico de combustão. Representa a quantidade de calor libertado, quando uma determinada quantidade de combustível é

queimada completamente. O poder calorífico exprime-se por calorias (ou kilocalorias) por unidade de peso de combustível.

* **Polegada:** unidade de comprimento usada no sistema imperial de medidas britânico. Uma polegada são 2,54 centímetros ou 25,4 milímetros.

* **Potência nominal:** Potência elétrica consumida a partir da fonte de energia. É indicada em watts.

* **Potência calorífica nominal:** capacidade de aquecimento, ou seja, a transferência calorífica que o equipamento fará da energia da lenha – é medida para uma carga de lenha standard num determinado período de tempo.

* **Potência de utilização:** é uma recomendação do fabricante testando os equipamentos com cargas de lenha dentro dos parâmetros razoáveis de funcionamento mínimos e máximos dos equipamentos. Esta potência de utilização mínima e máxima terá consumos de lenha por hora distintos.

* **Rendimento:** é expresso pela percentagem de “energia útil” que pode ser extraída de um determinado sistema, tendo em conta a “energia total” do combustível utilizado.

* **Temperatura de ignição:** temperatura acima da qual o combustível pode entrar em combustão.

* **Termo - resistente:** resistente a altas temperaturas e ao choque térmico.

* **Vitrocerâmica:** matéria cerâmica de elevada resistência produzida a partir da cristalização controlada de materiais vítreos. Muito utilizada para aplicações industriais.

* **W (Watt):** a unidade do Sistema Internacional (SI) para a potência.

14. Garantia

1. Designação social e morada do Produtor e Objeto

Solzaima, S.A.

Rua dos Outarelos, 111

3750-362 Belazaima do Chão

O presente documento não consubstancia a prestação pela Solzaima, S.A. de uma garantia voluntária sobre os produtos por si produzidos e comercializados (doravante "Produto(s)"), mas sim um guia, que se pretende esclarecedor, para o acionamento eficaz da garantia legal de que beneficiam os consumidores sobre os Produtos (doravante "Garantia"). Naturalmente, o presente documento não afeta os direitos legais de garantia do Comprador emergentes de contrato de compra e venda tendo por objeto os Produtos.

2. Identificação do Produto sobre o qual recai a Garantia

O acionamento da Garantia pressupõe a prévia e correta identificação do Produto objeto da mesma junto da Solzaima, S.A., a ser promovida através da indicação dos dados da embalagem do Produto constantes quer da respetiva fatura de compra, quer da placa de características do Produto (modelo e número de série).

3. Condições de Garantia dos Produtos

3.1 A Solzaima, S.A. responde perante o Comprador, pela falta de conformidade do Produto com o respetivo contrato de compra e venda, nos seguintes prazos:

3.1.1 Um prazo de 24 meses a contar da data de entrega do bem, no caso, de utilização doméstica do produto, salve o disposto no número seguinte quanto ao uso intensivo;

3.1.2 Um prazo de 6 meses a contar da data de entrega do bem, no caso de utilização profissional, ou, industrial, ou, intensiva, dos produtos. A Solzaima entende por utilização profissional, ou, industrial, ou, intensiva todos os produtos instalados em espaços industriais, ou, comerciais, ou, cuja utilização seja superior a 1500 horas por ano civil;

3.2 Deve ser efetuado um teste funcional do produto antes de efetuar os acabamentos da instalação (pladur, alvenarias, revestimentos, pinturas, entre outros);

3.3 Nenhum equipamento pode ser substituído após realização da 1ª Queima sem autorização expressa do produtor;

3.4 Todo e qualquer produto deve ser reparado no local de instalação não acarretando graves inconvenientes para as partes, salve, se tal se manifestar impossível, ou desproporcionado;

3.5 Para exercer os seus direitos, e desde que não se mostre ultrapassado o prazo indicado em 3.1, o Comprador deve denunciar por escrito à Solzaima, S.A. a falta de conformidade do Produto num prazo máximo de:

3.5.1 60 (sessenta) dias a contar da data em que a tenha detetado, no caso, de utilização doméstica do produto;

3.5.2 30 (trinta) dias a contar da data em que a tenha detetado, no caso de utilização profissional do Produto.

3.6 Nos equipamentos da família *pellets* é exigido a efetuação do serviço de arranque para ativar a garantia. Esta deverá ser registada até 3 meses face a data de fatura, ou, 100 horas de trabalho do produto (a que ocorrer primeiro);

3.7 Durante o período de Garantia referido no número 3.1 supra (e para que esta se mantenha válida), as reparações no Produto devem ser exclusivamente realizadas pelos Serviços Técnicos Oficiais da Marca. Todos os serviços prestados no âmbito da presente Garantia, serão realizados de segunda a sexta-feira dentro do horário e calendário laboral legalmente estabelecidos em cada região.

3.8 Todos os pedidos de assistência deverão ser apresentados ao serviço de apoio ao Cliente da Solzaima, S.A., através de formulário próprio presente no Site www.solzaima.pt, ou, e-mail: apoio.cliente@solzaima.pt. No momento da realização da assistência técnica ao Produto, o Comprador deverá apresentar, como documento comprovativo da Garantia do Produto, a fatura de compra do mesmo ou outro documento demonstrativo da sua aquisição. Em qualquer caso, o documento comprovativo da aquisição do Produto deve conter a identificação do mesmo (nos termos referidos em 2 supra) e a sua data de aquisição. Em alternativa e de modo a validar a Garantia do Produto poderá ser utilizado o PSR - documento comprovativo do arranque da máquina (quando aplicável).

3.9 O Produto terá que ser instalado por um profissional qualificado para o efeito, de acordo com a regulamentação em vigor em cada zona geográfica, para instalação destes Produtos e cumprindo com toda a regulamentação em vigor, nomeadamente a respeitante

a chaminés, bem como outras regulamentações aplicáveis para aspetos como abastecimento de água, eletricidade e/ou outros relacionados com o equipamento ou sector e conforme o descrito no manual de instruções.

Uma instalação de Produto não conforme com as especificações do fabricante e/ou que não cumpra a regulamentação legal sobre esta matéria, não dará lugar à aplicação da presente Garantia. Sempre que um Produto seja instalado no exterior, este deverá ser protegido contra efeitos meteorológicos, nomeadamente chuva e ventos. Nestes casos, poderá ser necessária a proteção do aparelho mediante um armário, ou, caixa protetora devidamente ventilada.

Não deverão instalar-se aparelhos em locais que contenham produtos químicos na sua atmosfera, ambientes salinos ou com teores de humidade elevados, já que a mistura destes com o ar pode produzir na câmara de combustão uma rápida corrosão. Neste tipo de ambientes é especialmente recomendado que o aparelho seja protegido com produtos anticorrosivos para o efeito, sobretudo entre épocas de funcionamento. Como sugestão indica-se a aplicação de graxas grafitadas indicadas para altas temperaturas com função de lubrificação e proteção anti-corrosão.

3.10 Nos equipamentos pertencentes à família *pellets*, para além das manutenções diárias e semanais que constam do manual de instruções é igualmente obrigatório efetuar a limpeza, no seu interior e respetiva chaminé de evacuação de fumos. Estas tarefas devem ser realizadas a cada 600-800 kg de *pellets* consumidos, no caso das salamandras (ar e água) e caldeiras compactas, e a cada 2000-3000 kg de *pellets* consumidos, no caso das caldeiras automáticas. No caso, destas quantidades não serem consumidas deve ser efetuada pelo menos uma manutenção preventiva sistemática com periodicidade anual.

3.11 Fica a cargo do Comprador garantir que são efetuadas as manutenções periódicas, conforme indicado nos manuais de instruções e manuseamento que acompanham o Produto. Sempre que solicitada a mesma deve ser comprovada pela apresentação do relatório técnico da entidade responsável pela mesma, ou, em alternativa pelo registo das mesmas no manual de instruções na secção dedicada.

3.12 Para evitar danos nos equipamentos motivados por sobrepressão, deverão ser assegurados, no ato da instalação, elementos de segurança como válvulas de segurança pressão e/ou válvulas de descarga térmica, caso aplicável, bem como vaso de expansão ajustado à instalação, devendo ainda ser assegurado o seu correto funcionamento. De

referir que: as válvulas referenciadas deverão ter um valor igual ou inferior à pressão suportada pelo equipamento; não poderá existir qualquer válvula de corte entre o equipamento e a respetiva válvula de segurança; deverá ser previsto um plano de manutenção preventivo sistemático para atestar o correto funcionamento dos referidos elementos de segurança; independentemente do tipo de aparelho, todas as válvulas de segurança deverão ser canalizadas para esgoto sifonado, para evitar danos na habitação por descargas de água. A Garantia do Produto não inclui os danos causados pela não canalização da água descarregada pela referida válvula.

3.13 Para evitar danos nos equipamentos e tubagem anexa por corrosão galvânica, aconselha-se a utilização de separadores (manguitos) dielétricos na ligação do equipamento a tubagens metálicas cujas características dos materiais aplicados potenciem este tipo de corrosão. A Garantia do Produto não inclui os danos causados pela não utilização dos referidos separadores dielétricos.

3.14 A água ou termofluido utilizado no sistema de aquecimento (salamandras Hidro, caldeiras, recuperadores aquecimento central, entre outros) deve cumprir os requisitos legais vigentes, bem como garantir as seguintes características físico-químicas: ausência de partículas sólidas em suspensão; baixo nível de condutividade; dureza residual de 5 a 7 graus franceses; pH neutro, próximo de 7; baixa concentração de cloretos e ferro; e ausência de entradas de ar por depressão ou outros. Caso a instalação potencie um make-up de água automático o mesmo deve considerar a montante um sistema de tratamento preventivo composto por filtração, descalcificação e dosificação preventiva de polifosfatos (incrustações e corrosão), bem como uma etapa de desgaseificação, caso tal se verifique necessário. Se em alguma circunstância algum destes indicadores apresentar valores fora do recomendado, a Garantia deixará de ter efeito. É ainda obrigatório a colocação de uma válvula antiretorno entre a válvula de enchimento automático e a alimentação de água de rede, bem como, que a referida alimentação disponha sempre de pressão constante, mesmo com falta de eletricidade, não dependendo de bombas elevatórias, autoclaves, ou, outros.

3.15 Salvo nos casos expressamente previstos na lei, uma intervenção em garantia não renova o período de garantia do Produto. Os direitos emergentes da Garantia não são transmissíveis ao adquirente do Produto.

3.16 Os equipamentos devem ser instalados em locais acessíveis e sem risco para o técnico. Os meios necessários para o acesso aos mesmos serão disponibilizados pelo Comprador, ficando a cargo deste os eventuais encargos daí decorrentes.

3.17 A Garantia é válida para os Produtos e equipamentos vendidos pela Solzaima SA apenas e exclusivamente dentro da zona geográfica e territorial do país onde foi efetuada a venda do Produto pela Solzaima.

4. Circunstâncias que excluem a aplicação da Garantia

Ficam excluídos da Garantia, ficando o custo total da reparação a cargo do Comprador, os seguintes casos:

4.1. Produtos com mais de 2000 horas de funcionamento;

4.2. Produtos reconicionados e revendidos.

4.3. Operações de manutenção, afinações do Produto, arranques, limpeza, eliminação de erros ou anomalias que não estejam relacionados com deficiências de componentes dos equipamentos e substituição das pilhas;

4.4. Componentes em contacto direto com o fogo tais como: apoios de vermiculite, chapas deflectoras ou de proteção, vermiculite, cordões de vedação, queimadores, gavetas de cinza, apara lenha, registos de fumo, grelhas de cinza, cujo desgaste está diretamente relacionado com as condições de utilização.

Degradação da pintura, assim como aparecimento de corrosão por degradação desta, devido ao excesso de carga de combustível, uso de gaveta aberta ou tiragem excessiva da chaminé da instalação (a chaminé deve respeitar a tiragem aconselhada na Ficha Técnica-SFT do Produto). A quebra do vidro por manuseamento indevido ou outro motivo não relacionado com deficiência do Produto. Nos equipamentos família de *pellets* as resistências de acendimento são uma peça de desgaste, pelo que as mesmas possuem somente garantia de 6 meses, ou 1000 acendimentos (a que ocorrer primeiro);

4.5. Componentes considerados de desgaste, tais como, chumaceiras, casquilhos e rolamentos;

4.6. Deficiências de componentes externos ao Produto que possam afetar o seu correto funcionamento, bem como danos materiais ou outros (ex. telhas, telhados,

coberturas impermeabilizadas, tubagens, ou, danos pessoais) originados pelo uso indevido de materiais na instalação ou pela não execução da instalação de acordo com as normas de instalação do Produto, regulamentação aplicável ou regras de boa arte, nomeadamente quando não se tenha promovido a aplicação de tubagem adequada à temperatura em uso, de vasos de expansão, de válvulas anti-retorno, de válvulas de segurança, de válvulas anticondensação, entre outros;

4.7. Produtos cujo funcionamento tenha sido afetado por falhas ou deficiências de componentes externos ou por deficientes dimensionamentos;

4.8. Defeitos provocados pelo uso de acessórios ou de Componentes de substituição que não sejam as determinadas pela Solzaima, S.A.;

4.9. Os defeitos que provenham do incumprimento das instruções de instalação, utilização e funcionamento ou de aplicações não conformes com o uso a que se destina o Produto, ou ainda de fatores climáticos anormais, de condições estranhas de funcionamento, de sobrecarga ou de uma manutenção ou limpeza realizados inadequadamente;

4.10. Os Produtos que tenham sido modificados ou manipulados por pessoas alheias aos Serviços Técnicos Oficiais da marca e conseqüentemente sem autorização explícita da Solzaima, S.A.;

4.11. As avarias causadas por agentes externos (roedores, aves, aranhas, etc.), fenómenos atmosféricos e/ou geológicos (terramotos, tempestades, geadas, granizos, trovoadas, chuvas, etc.), ambientes agressivos húmidos ou salinos (exemplo: proximidade do mar ou rio), assim como as derivadas de pressão de água excessiva, alimentação elétrica inadequada (tensão com variações superiores 10%, face o valor nominal de 230V, ou, tensão no neutro superior a 5V, ou, ausência de proteção terra), pressão ou abastecimento dos circuitos inadequados, atos de vandalismo, confrontos urbanos e conflitos armados de qualquer tipo, bem como derivados;

4.12. A não utilização de combustível recomendado pelo fabricante é condição de exclusão da Garantia;

Nota explicativa: No caso de aparelhos a *pellets* o combustível usado deve ser certificado pela norma EN 14961-2 grau A1. Igualmente, antes de comprar grande quantidade deve testar o combustível para verificar como este se comporta.

Nos equipamentos de lenha esta deve ter um teor de humidade inferior a 20 %.

4.13. O aparecimento de condensação, quer por instalação deficiente, quer pela utilização de combustíveis que não lenha virgem (tais como, paletes ou madeira impregnadas de tintas ou vernizes, sal ou outros componentes), que possam contribuir para a degradação acelerada do equipamento, especialmente da sua camara de combustão;

4.14. Todos os Produtos, Componentes ou componentes danificados no transporte ou na instalação;

4.15. As operações de limpeza realizadas ao aparelho ou componentes do mesmo, motivadas por condensações, qualidade do combustível, mau ajuste ou outras circunstâncias do local onde está instalado. Igualmente, exclui-se da Garantia as intervenções para a descalcificação do Produto (a eliminação do calcário ou outros materiais depositados dentro do aparelho e produzido pela qualidade da água de abastecimento). De igual forma, são excluídas da presente Garantia as intervenções de purga de ar do circuito ou desbloqueio de bombas circuladoras.

4.16. A instalação dos equipamentos fornecidos pela Solzaima, S.A. devem contemplar a possibilidade de fácil remoção dos mesmos, bem como, pontos de acesso aos componentes mecânicos, hidráulicos e eletrónicos do equipamento e da instalação. Quando a instalação não permita acesso imediato e seguro aos equipamentos, os custos adicionais de meios de acesso e segurança ficarão sempre a cargo do Comprador. O custo da desmontagem e montagem de caixotes de placas de gesso cartonado ou paredes de alvenaria, isolamentos ou outros elementos, tais como chaminés e ligações hidráulicas que impeçam o livre acesso ao Produto (se o Produto for instalado no interior de um caixote de gesso cartonado, alvenaria ou outro espaço dedicado deve respeitar as dimensões e características indicadas no manual de instruções e utilização que acompanha o aparelho).

4.17. Intervenções de informação ou esclarecimento ao domicílio sobre utilização do seu sistema de aquecimento, programação e/ou reprogramação de elementos de regulação e controlo, tais como termóstatos, reguladores, programadores, etc.;

4.18. Intervenções de ajuste de combustível em aparelhos de *pellets*, limpeza, detecção de fugas de água nas tubagens externas ao aparelho, danos produzidos devido a necessidade de limpeza das máquinas ou das chaminés de evacuação de gases;

4.19. Intervenções de urgência não incluídas na prestação de Garantia, i.e., intervenções de fins-de-semana e feriados por se tratar de intervenções especiais não incluídos na cobertura da Garantia e que têm, portanto, um custo adicional, realizar-se-ão exclusivamente a pedido expresso do Comprador e mediante disponibilidade do Produtor.

5. Inclusão da Garantia

A Solzaima, S.A. corrigirá, sem nenhum encargo para o Comprador, os defeitos cobertos pela Garantia, mediante a reparação do Produto. Os Produtos ou Componentes substituídos passarão a ser propriedade da Solzaima, S.A.

6. Responsabilidade da Solzaima, S.A.

Sem prejuízo do legalmente estabelecido, a responsabilidade da Solzaima, S.A., em matéria de garantia, limita-se ao estabelecido nas presentes condições de Garantia.

7. Tarifário Serviços realizados fora âmbito Garantia

As intervenções realizadas fora do âmbito da Garantia estão sujeitas à aplicação do tarifário em vigor.

8. Garantia Serviços realizados fora âmbito Garantia

As intervenções realizadas fora do âmbito da Garantia realizadas pelo serviço oficial de assistência técnica da Solzaima dispõe de 6 meses de garantia.

9. Garantia Peças Spare Parts fornecidos pela Solzaima

As Peças fornecidas pela Solzaima, no âmbito da venda comercial de spare parts, isto é, não incorporados nos equipamentos não dispõem de garantia.

10. Peças Substituídas âmbito Serviço de Assistência técnica

As Peças usadas a partir do momento em que são retiradas do conjunto do equipamento adquirem o estatuto de resíduo. A Solzaima como produtor de resíduos no âmbito da sua atividade está obrigada pela legislação em vigor a entregá-los a uma entidade licenciada

que efetue as devidas operações de gestão de resíduos nos termos da lei e por isso impedida de lhes dar outro destino, qualquer ele que seja. Por conseguinte o cliente poderá visualizar as peças usadas resultantes da assistência, mas não poderá ficar com as mesmas na sua posse.

11. Despesas Administrativas

No caso de faturas referentes a serviços desenvolvidos cujo pagamento não seja efetuado no prazo estipulado serão acrescidos juros de mora à taxa máxima legal em vigor.

12. Tribunal Competente

Para a resolução de qualquer litígio emergente do contrato de compra e venda tendo por objeto os Produtos abrangidos pela Garantia, os Contraentes atribuem competência exclusiva ao foro da comarca de Águeda, com expressa renúncia a qualquer outro.

15. Declarações de Desempenho

DECLARAÇÃO DE DESEMPENHO | DECLARACIÓN PRESTACIONES | DECLARATION OF PERFORMANCE |
DÉCLARATION DE PERFORMANCE | DICHIARAZIONE DELLE PRESTAZIONI

Nº DD-078

1. Código de identificação único do produto-tipo | Código de identificación único del tipo de producto
| Unique identification code of the product type | Le code d'identification unique du type de produit |
Codice unico di identificazione del tipo di prodotto

ECOFOGO ECO PRETO – EAN 05600990471924

ECOFOGO ECO CINZA – EAN 05600990471926

MYTHO ECO – EAN 05600990468634

MYTHO ECO - PORTA VERTICAL – EAN 05600990471733

ZAIMA ECO PRETO – EAN 05600990471764

ZAIMA ECO CINZA – EAN 05600990471771

2. Número do tipo, lote ou série do produto | Número de tipo, lote o serie del producto | Number of
type, batch or serial product | Nombre de type, de lot ou de série du produit | Numero di tipo, di lotto,
di serie del prodotto

3. Utilização prevista | Uso previsto | Intended use | Utilisation prévue | Destinazione d'uso

AQUECIMENTO DE EDIFÍCIOS DE HABITAÇÃO COM POSSIBILIDADE DE FORNECIMENTO DE ÁGUA QUENTE | CALEFACCIÓN DE EDIFÍCIOS
RESIDENCIALES COM POSIBILIDAD DE SUMINISTRO DE AGUA CALIENTE | HEATING OF RESIDENTIAL BUILDINGS WITH POSSIBILITY OF HOT
WATER SUPPLY | CHAUFFAGE DE BATIMENTS RESIDENTIELS AVEC LA POSSIBILITÉ DE L'APPROVISIONNEMENT EN EAU CHAUDE |
RISCALDAMENTO DEGLI EDIFICI RESIDENZIALI CON POSSIBILITÀ DI ACQUA CALDA

4. Nome, designação comercial registada e endereço de contacto do fabricante | Nombre, marca
registrada y la dirección de contacto de lo fabricante | Name, registered trade name and contact
address of the manufacturer | Nom, marque déposée et l'adresse de contact du fabricant | Nome,
denominazione commerciale registrata e Indirizzo del costruttore

SOLZAIMA, SA

RUA DOS OUTARELOS, Nº111

3750-362 BELAZAIMA DO CHÃO – ÁGUEDA – PORTUGAL

5. Sistema de avaliação e verificação da regularidade do desempenho do produto | Sistema de
evaluación y verificación de constancia de las prestaciones del produto | System of assessment and
verification of constancy of the product | Système d'évaluation et de vérification de la Constance des
performances du produit | Sistema di valutazione e verifica della costanza della prestazione del prodotto

SISTEMA 3

6. Norma Harmonizada | Estandár armonizado | Harmonized standard | Norme harmonisée | Standard
armonizzata

EN 13229

7. Nome e número de identificação do organismo notificado | Nombre y número de identificación del
organismo notificado | Name and identification number of the notified body | Nom et numéro
d'identification de l'organisme notifié | Nome e numero di identificazione dell'organismo notificato

CEIS – CENTRO DE ENSAYOS INOVACION Y SERVICIOS

NB: 1722

8. Relatório de ensaio | Informe de la prueba | Test report | Rapport d'essai | Rapporto di prova

CEE/0026/21-1

9. Desempenho declarado | Desempeño declarado | Declared performance | Performance déclarée | Dichiarazione di prestazione

<p>Características essenciais Características esenciales Essencial characteristics Caractéristiques essentielles Caratteristiche essenziali</p>	<p>Desempenho Desempeño Performance Prestazione</p>	<p>Especificações técnicas harmonizadas Especificaciones técnicas armonizadas Harmonized technical specifications Spécifications techniques harmonisées Specifiche tecniche armonizzate</p>
<p>Segurança contra incêndio Seguridad contra incendios Fire safety Sécurité incendie Sicurezza antincendio</p>	<p>OK. De acordo com relatório de ensaio De acuerdo con informe de la prueba According to the test report Selons le rapport d'essai Secondo i rapporto di prova CEE/0026/21-1</p>	<p>De acordo com os requisitos De acuerdo con los requisitos According to the requirements Selons les exigences Secondo i requisiti 4.2, 4.3, 4.7, 4.8, 4.10, 4.11,4.15, 5.2, 5.5, 5.6, 5.9, 5.10, 6.11 (EN13229)</p>
<p>Emissão de produtos da combustão La emisión de productos de combustión Emission of combustion products Emission des produits de combustion Emissione dei prodotti di combustione</p>	<p>OK. Caudal térmico nominal Caudal térmico nominale Nominal heat output Le débit calorifique nominal Nominal heat output Flusso termico nominale -CO: 0,0668%</p>	<p>Caudal térmico nominal Caudal térmico nominale Nominal heat output Le débit calorifique nominal Nominal heat output Flusso termico nominale -CO < 1%</p>
<p>Libertação de substâncias perigosas Emisión de sustancias peligrosas Release of dangerous substances Dégagement de substances Rilascio di sostanze pericolose</p>	<p>OK. De acordo com relatório de ensaio De acuerdo con informe de la prueba According to the test report Selons le rapport d'essai Secondo i rapporto di prova CEE/0026/21-1</p>	<p>De acordo com o Anexo ZA.1 (EN13229) De acuerdo con lo Anexo ZA.1 (EN13229) According to the Annex ZA.1 (EN13229) Selons le Annexe ZA.1 (EN13229) Secondo l'allegato ZA.1 (EN13229)</p>
<p>Temperatura de superfície Temperatura de la superficie Surface temperature La température de surface Temperatura superficiale</p>	<p>OK. De acordo com relatório de ensaio De acuerdo con informe de la prueba According to the test report Selons le rapport d'essai Secondo i rapporto di prova CEE/0026/21-1</p>	<p>De acordo com os requisitos De acuerdo con los requisitos According to the requirements Selons les exigences Secondo i requisiti 4.2, 4.13, 5.2, 5.3, 5.6, 5.10 (EN3229)</p>
<p>Pressão máxima de serviço Presión máxima de trabajo Maximum working pressure Pression de service maximale Pressione massima di esercizio</p>	<p>OK. 3 bar</p>	<p>De acordo com os requisitos De acuerdo con los requisitos According to the requirements Selons les exigences Secondo i requisiti 4.2, 5.7,5.8 (EN13229)</p>
<p>Resistência mecânica Resistencia mecánica Mechanical strength résistance Resistenza meccanico</p>	<p>OK. De acordo com relatório de ensaio De acuerdo con informe de la prueba According to the test report Selons le rapport d'essai Secondo i rapporto di prova CEE/0026/21-1 A cada 10 m de conduta de fumos deve ser colocado um suporte de carga cada 10 m de la salida de humos se debe colocar un soporte de carga every 10 m of the flue should be placed a load support tous les 10 m de conduit de fumée</p>	<p>De acordo com os requisitos De acuerdo con los requisitos According to the requirements Selons les exigences Secondo i requisitos 4.2, 4.3(EN13229)</p>

	doit être placé un support de charge ogni 10 m della canna fumaria deve essere posto un supporto di carico	
Rendimento energético Eficiencia energética Energy efficiency L'efficacité énergétique Efficienza energetica	OK. 80%	≥ 30% para potência térmica nominal de potencia térmica nominal for rated thermal input Pour puissance thermique nominale di potenza termica nominale

10. O desempenho do produto declarado nos pontos 1 e 2 é conforme com o desempenho declarado no ponto 9. A presente declaração de desempenho é emitida sob exclusiva responsabilidade do fabricante identificado no ponto 4. | El funcionamiento del producto se indica en los puntos 1 y 2 es compatible con las prestaciones declaradas en el punto 9. La presente declaración se expide bajo la exclusiva responsabilidad del fabricante identificado en lo punto 4. | Performance of the product stated in points 1 and 2 is consistent with the declared performance in point 9. This declaration of performance is issued under the sole responsibility of the manufacturer identified in point 4. | Les performances du produit indiqué dans les points 1 et 2 est compatible avec les performances declares au point 9. Cette declaration de performance est établie sous la seule responsabilité du fabricant identifié dans le point 4. | Le prestazioni dei prodotti indicati ai punti 1 e 2 è conforme alla prestazione dichiarata al punto 9. Questa dichiarazione di prestazione è rilasciata sotto l'esclusiva responsabilità del fabbricante di cui al punto 4.

Nome e cargo | Nombre y cargo | Name and title | Nom et titre | Nome e titolo Belazaima do Chão, 25/05/2021
Nuno Sequeira (Director Geral | CEO)

DECLARAÇÃO DE DESEMPENHO | DECLARACIÓN PRESTACIONES | DECLARATION OF PERFORMANCE |
DÉCLARATION DE PERFORMANCE | DICHIARAZIONE DELLE PRESTAZIONI

Nº DD-079

1. Código de identificação único do produto-tipo | Código de identificación único del tipo de producto
| Unique identification code of the product type | Le code d'identification unique du type de produit |
Codice unico di identificazione del tipo di prodotto

ACQUA ECO – EAN 05600990471740

ACQUA ECO – PORTA VERTICAL – EAN 05600990471757

2. Número do tipo, lote ou série do produto | Número de tipo, lote o serie del producto | Number of
type, batch or serial product | Nombre de type, de lot ou de série du produit | Numero di tipo, di lotto,
di serie del prodotto

3. Utilização prevista | Uso previsto | Intended use | Utilisation prévue | Destinazione d'uso

AQUECIMENTO DE EDIFÍCIOS DE HABITAÇÃO COM POSSIBILIDADE DE FORNECIMENTO DE ÁGUA QUENTE |
CALEFACCIÓN DE EDIFICIOS RESIDENCIALES COM POSIBILIDAD DE SUMINISTRO DE AGUA CALIENTE | HEATING OF
RESIDENTIAL BUILDINGS WITH POSSIBILITY OF HOT WATER SUPPLY | CHAUFFAGE DE BATIMENTS RESIDENTIELS
AVEC LA POSSIBILITÉ DE L'APPROVISIONNEMENT EN EAU CHAUDE | RISCALDAMENTO DEGLI EDIFICI RESIDENZIALI
CON POSSIBILITÀ DI ACQUA CALDA

4. Nome, designação comercial registada e endereço de contacto do fabricante | Nombre, marca
registrada y la dirección de contacto de lo fabricante | Name, registered trade name and contact
address of the manufacturer | Nom, marque déposée et l'adresse de contact du fabricant | Nome,
denominazione commerciale registrata e Indirizzo del costruttore

SOLZAIMA, SA

RUA DOS OUTARELOS, Nº 111

3750-362 BELAZAIMA DO CHÃO – ÁGUEDA – PORTUGAL

5. Sistema de avaliação e verificação da regularidade do desempenho do produto | Sistema de
evaluación y verificación de constancia de las prestaciones del producto | System of assessment and
verification of constancy of the product | Système d'évaluation et de vérification de la Constance des
performances du produit | Sistema di valutazione e verifica della costanza della prestazione del prodotto

SISTEMA 3

6. Norma Harmonizada | Estandár armonizado | Harmonized standard | Norme harmoisée | Standard
armonizzata

EN 13229

7. Nome e número de identificação do organismo notificado | Nombre y número de identificación del
organismo notificado | Name and identification number of the notified body | Nom et numéro
d'identification de l'organisme notifié | Nome e numero di identificazione dell'organismo notificato

CEIS – CENTRO DE ENSAYOS INOVACION Y SERVICIOS

NB: 1722

8. Relatório de ensaio | Informe de la prueba | Test report | Rapport d'essai | Rapporto di prova

9. Desempenho declarado | Desempeño declarado | Declared performance | Performance déclarée | Dichiarazione di prestazione

<p>Características essenciais Características esenciales Essencial characteristics Caractéristiques essentielles Caratteristiche essenziali</p>	<p>Desempenho Desempeño Performance Prestazione</p>	<p>Especificações técnicas harmonizadas Especificaciones técnicas armonizadas Harmonized technical specifications Spécifications techniques harmonisées Specifiche tecniche armonizzate</p>
<p>Segurança contra incêndio Seguridad contra incendios Fire safety Sécurité incendie Sicurezza antincendio</p>	<p>OK. De acordo com relatório de ensaio De acuerdo con informe de la prueba According to the test report Selons le rapport d'essai Secondo i rapporto di prova CEE/0027/21-1</p>	<p>De acordo com os requisitos De acuerdo con los requisitos According to the requirements Selons les exigences Secondo i requisiti 4.2, 4.3, 4.7, 4.8, 4.10, 4.11,4.15, 5.2, 5.5, 5.6, 5.9, 5.10, 6.11 (EN13229)</p>
<p>Emissão de produtos da combustão La emisión de productos de combustión Emission of combustion products Emission des produits de combustion Emissione dei prodotti di combustione</p>	<p>OK. Caudal térmico nominal Caudal térmico nominale Nominal heat output Le débit calorifique nominal Nominal heat output Flusso termico nominale –CO: 0,0636%</p>	<p>Caudal térmico nominal Caudal térmico nominale Nominal heat output Le débit calorifique nominal Nominal heat output Flusso termico nominale –CO < 1%</p>
<p>Libertação de substâncias perigosas Emisión de substâncias peligrosas Release of dangerous substances Dégagement de substances Rilascio di sostanze pericolose</p>	<p>OK. De acordo com relatório de ensaio De acuerdo con informe de la prueba According to the test report Selons le rapport d'essai Secondo i rapporto di prova CEE/0027/21-1</p>	<p>De acordo com o Anexo ZA.1 (EN13229) De acuerdo con lo Anexo ZA.1 (EN13229) According to the Annex ZA.1 (EN13229) Selons le Annexe ZA.1 (EN13229) Secondo l'allegato ZA.1 (EN13229)</p>
<p>Temperatura de superfície Temperatura de la superficie Surface temperature La température de surface Temperatura superficiale</p>	<p>OK. De acordo com relatório de ensaio De acuerdo con informe de la prueba According to the test report Selons le rapport d'essai Secondo i rapporto di prova CEE/0027/21-1</p>	<p>De acordo com os requisitos De acuerdo con los requisitos According to the requirements Selons les exigences Secondo i requisiti 4.2, 4.13, 5.2, 5.3, 5.6, 5.10 (EN3229)</p>
<p>Pressão máxima de serviço Presión máxima de trabajo Maximum working pressure Pression de service maximale Pressione massima di esercizio</p>	<p>OK. 3 bar</p>	<p>De acordo com os requisitos De acuerdo con los requisitos According to the requirements Selons les exigences Secondo i requisiti 4.2, 5.7,5.8 (EN13229)</p>
<p>Resistência mecânica Resistencia mecánica Mechanical strength résistance Resistenza meccanico</p>	<p>OK. De acordo com relatório de ensaio De acuerdo con informe de la prueba According to the test report Selons le rapport d'essai Secondo i rapporto di prova CEE/0027/21-1 A cada 10 m de conduta de fumos deve ser colocado um suporte de carga cada 10 m de la salida de humos se debe colocar un soporte</p>	<p>De acordo com os requisitos De acuerdo con los requisitos According to the requirements Selons les exigences Secondo i requisiti 4.2, 4.3(EN13229)</p>

	de carga every 10 m of the flue should be placed a load support tous les 10 m de conduit de fumée doit être placé un support de charge ogni 10 m della canna fumaria deve essere posto un supporto di carico	
Rendimento energético Eficiencia energética Energy efficiency L'efficacité énergétique Efficienza energetica	OK. 80%	≥ 30% para potência térmica nominal de potencia térmica nominal for rated thermal input Pour puissance thermique nominale di potenza termica nominale

10. O desempenho do produto declarado nos pontos 1 e 2 é conforme com o desempenho declarado no ponto 9. A presente declaração de desempenho é emitida sob exclusiva responsabilidade do fabricante identificado no ponto 4. | El funcionamiento del producto se indica en los puntos 1 y 2 es compatible con las prestaciones declaradas en el punto 9. La presente declaración se expide bajo la exclusiva responsabilidad del fabricante identificado en lo punto 4. | Performance of the product stated in points 1 and 2 is consistent with the declared performance in point 9. This declaration of performance is issued under the sole responsibility of the manufacturer identified in point 4. | Les performances du produit indiqué dans les points 1 et 2 est compatible avec les performances declares au point 9. Cette declaration de performance est établie sous la seule responsabilité du fabricant identifié dans le point 4. | Le prestazioni dei prodotti indicati ai punti 1 e 2 è conforme alla prestazione dichiarata al punto 9. Questa dichiarazione di prestazione è rilasciata sotto l'esclusiva responsabilità del fabbricante di cui al punto 4

Nome e cargo | Nombre y cargo | Name and title | Nom et titre | Nome e titolo Belazaima do Chão, 25/05/2021
Nuno Sequeira (Director Geral | CEO)

Leia sempre o seu Manual de Instruções e guarde-o para futura referência

Todos os produtos de lenha Solzaima possuem uma garantia de 2 anos.

SOLZAIMA

SOLUÇÕES DE AQUECIMENTO A BIOMASSA

PRODUTO APROVADO