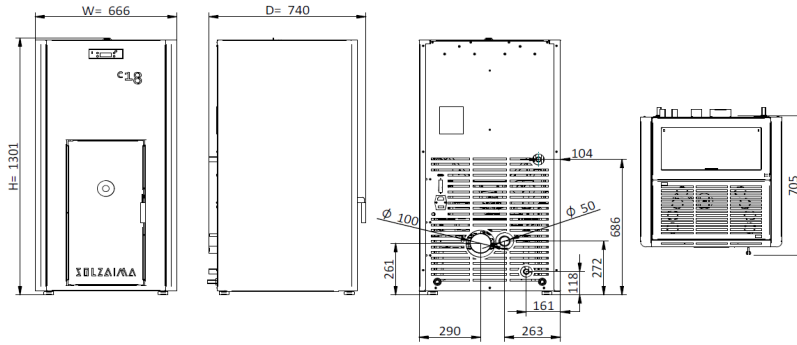



**EEL 122**

**Características técnicas / Datos técnicos / Technical characteristics / Caractéristiques techniques / Dati Tecnici**
**NORMA: EN 14785**
**RELATÓRIO: CEE-0257/19-1 Rv1 / CEE-0116/20-1**


|  |  |                 |
|--|--|-----------------|
| <b>Potência red-nom/</b> Potencia red-nom/ Min-Nom output power/ Puissance red-nom/ Potenza red-nom  | <b>6,3 - 18,0</b>  | <b>(kW)</b>     |
| <b>Rendimento Pot.red-Pot.nom/</b> Rendimiento Pot.red-Pot.nom/ Efficiency Red.power-Nom.power/ Rendement Pui.red-Pui.nom/ Rendimento Pot.rid-Pot.nom  | <b>95,0 - 91,5</b>                                       | <b>(%)</b>      |
| <b>Potência água/</b> Potencia agua/ Water output power/ Puissance eau/ Potenza acqua  | <b>5,10 - 16,60</b>                                      | <b>(kW)</b>     |
| <b>Temp. Fumos min.-máx./</b> Temp. Humos min.-máx./ Smoke temp. min.-máx./ Temp. Fumées min.-máx./ Temp. Fumi min.-máx.   | <b>61,0 - 118,9</b>                                      | <b>(°C)</b>     |
| <b>Emissões CO(13%O2) min.-máx./</b> Emisiones CO(13%O2) min.-máx./ Emissions CO(13%O2) min.-máx./ Émissions CO(13%O2) min.-máx./ Emissioni CO(13%O2) min.-máx.  | <b>0,0300 - 0,0159</b>                                   | <b>(%)</b>      |
| <b>CO2 min.-máx.</b>   | <b>5,94 - 8,28</b>                                       | <b>(%)</b>      |
| <b>Partículas-OCG-NOX (13%O2)/</b> Particulas-OCG-NOX (13%O2)/ Particules-OCG-NOX (13%O2)/ Particules-OCG-NOX (13%O2)/ ParticolatoOCG-NOX (13%O2)  | <b>16,95 - 3,52 - 157,62</b>                             | <b>(mg/Nm3)</b> |
| <b>Tiragem recomendada (máx. potência)/</b> Tiro recomendado (máx. potencia)/ Recommended draw (máx. power)/ Tirage conseillé (máx. puissance)/ Tiraggio consigliato (máx. potenza)  | <b>12 ***</b>  | <b>(Pa)</b>     |
| <b>Caudal mássico/</b> Masa de humos/ Mass flow/ Débit massique/ Flusso di massa   | <b>56,38</b>   | <b>(g/s)</b>    |
| <b>Tensão/</b> Tensión/ Voltage/ Tension/ Tensione   | <b>230</b>   | <b>(V)</b>      |
| <b>Frequência/</b> Frecuencia/ Frequency/ Fréquence/ Frecuenza   | <b>50</b>  | <b>(Hz)</b>     |
| <b>Potência elétrica nominal/</b> Energía eléctrica nominal/ Nominal electric power/ Puissance électrique nominal/ Energia elettrica nominal   | <b>86 (máx 434)</b>                                      | <b>(W)</b>      |
| <b>Consumo de pellets min.-máx./</b> Consumo de pellets min.-máx./ Pellet consumption min.-máx./ Consommation pellet min.-máx./ Consumo di pellet min.-máx.  | <b>1,40 - 4,16 **</b>                                    | <b>(kg/h)</b>   |
| <b>Capacidade do depósito/</b> Capacidad del depósito/ Tank capacity/ Capacité du réservoir/ Capacità serbatoio  | <b>72</b>  | <b>(kg)</b>     |
| <b>Autonomia à potência min.- máx./</b> Autonomia a la potencia min.-máx./ Autonomy to power min.-máx./ L'autonomie de puissance min.-máx./ L'autonomia di potenza min.-máx.   | <b>51,4 - 17,3 **</b>                                    | <b>(H)</b>      |
| <b>Diâmetro da chaminé/</b> Diámetro de chimenea/ Flue pipe/ Diamètre de cheminée/ Diametro del camino   | <b>100</b>   | <b>(mm)</b>     |
| <b>Entrada de ar da combustão/</b> Entrada de aire para la combustión/ Combustion air inlet/ Entrée air pour la combustion/ Ingresso aria per la combustione   | <b>50</b>  | <b>(mm)</b>     |
| <b>Volume aquecimento/</b> Volumen de calefacción/ Heating volume/ Volume de chauffage/ Volume di riscaldamento  | <b>409</b>   | <b>(m3)</b>     |
| <b>Caudal ventilador/</b> Flujo del ventilador/ Fan flow/ Flux ventilateur/ Flusso della ventola (63Pa)  | <b>n/a</b>   | <b>(m3/h)</b>   |
| <b>Tipo de combustível/</b> Tipo combustible / Type of fuel / Type combustible/ Tipo combustibile  | <b>Pellet (EN 14961-2 A1)<br/>diam. 6 mm/ L 10-30 mm</b> | <b>-</b>        |
| <b>Peso líquido/</b> Peso neto/ Net weight/ Poids net/ Peso netto  | <b>230</b>   | <b>(kg)</b>     |
| <b>Peso com embalagem/</b> Peso com embalaje/ Weight with packaging/ Poids avec emballage/ Peso com imballo  | <b>259</b>   | <b>(kg)</b>     |
| <b>Dimensões com embalagem (LxHxP)/</b> Dimensiones con embalaje/ Dimensions with packing/ Dimensions avec l'emballage/ Dimensioni con imballaggio   | <b>930 x 1640 x 830</b>                                  | <b>(mm)</b>     |
| <b>Volume água/</b> Volumen de agua/ Water volume/ Volume d'eau/ Volume di acqua   | <b>22</b>  | <b>(L)</b>      |
| <b>Pressão máx./</b> Pressione máx./ Pressure máx./ Pression máx./ Pressione máx.  | <b>3</b>   | <b>(bar)</b>    |
| <b>Distancia mínima a materiais combustíveis (laterais/frente/topo)/</b> Distancia mínima a materiales combustibles (laterales/frente/topo)/ Minimum distance to combustible materials (side/front/top)/ Distance minimale aux matériaux combustibles (côté/avanta/haut)/ Distanza minima da materiali combustibili (lato/anteriore/sotto) | <b>200 / 1500 / 1000</b>                                 | <b>(mm)</b>     |
| <b>Comprimento máx. de lenha/</b> Longitud max. Leña/ Length max. firewood/ Longueur max. bois de chauffage/ lunghezza max. legna  | <b>n/a</b>   | <b>(mm)</b>     |
| <b>Dimensão câmara de combustão (LxHxP)/</b> Tamaño de la cámara de combustión/ Combustion chamber size/ Taille de la chambre de combustion/ Dimensioni camera di combustione  | <b>300 x 392 x 194</b>                                   | <b>(mm)</b>     |
| <b>Nível sonoro ventilador (máx.)/</b> Nivel de sonido ventilador (máx.)/ Sound level fan (máx.)/ Niveau sonore ventilateur (máx.)/ Livello sonoro ventilatore (máx.)  | <b>49,1</b>  | <b>(dB)</b>     |

**Opções / Opciones / Options / Options / Opzioni**
**Conexão termostato WiFi / Conexión termostato Wi-Fi / Connection thermostat WiFi / Connexion thermostat WiFi / Collegamento termostato WiFi**

\* Valor que pode variar segundo o tipo de isolamento (Cálculo efectuado para 44 W/m3 ou 35 Kcal/h por m3)/ El valor puede variar en función del tipo de aislamiento (El cálculo se realiza a 44 W/m3 o 35 Kcal/h per m3)/ Value that could vary depending on the type of insulation (Calculation made to 44 W/m3 or 35 Kcal/h for m3)/ La valeur peut varier en fonction du type d'isolation (Calcul fait à 44 W/m3 ou 35 Kcal/h par m3)/ Il valore può variare a seconda del tipo di isolamento (Il calcolo fatto per 44 W/m3 o 35 Kcal/h per m3)

\*\* Dados que podem variar segundo o tipo de pellet utilizado/ Los datos pueden variar según el tipo de pellet utilizado/ Data may vary according to the type of pellet used/ Les données peuvent varier en fonction du type de pellets utilisés/ Dati che possono variare a seconda del tipo di pellet usato

\*\*\* Valor recomendado para uma utilização óptima/ Valor recomendado para el uso óptimo/ Recommended value for optimum use/ Valeur recommandée pour une utilisation optimale/ Valore consigliato per un uso ottimale

