

Características técnicas / Datos técnicos / Technical characteristics / Caractéristiques techniques / Dati Tecnici

NORMA: EN 14785

RELATÓRIO: CEE-053/12-2



|   |  |          |
|---|--|----------|
| Potência red-nom/ Potencia red-nom/ Min-Nom output power/ Puissance red-nom/ Potenza red-nom  | 5,2 - 9,6  | (Kw)     |
| Rendimento Pot.red-Pot.nom/ Rendimiento Pot.red-Pot.nom/ Efficiency Red.power-Nom.power/<br>Rendement Pui.red-Pui.nom/ Rendimento Pot.rid-Pot.nom   | 90,2 - 87,6                                      | (%)      |
| Potência água/ Potencia agua/ Water output power/ Puissance eau/ Potenza acqua  | n/a  | (Kw)     |
| Temp. Fumos min.-máx./ Temp. Humos min.-máx./ Smoke temp. min.-máx./ Temp. Fumées min.-máx./ Temp. Fumi min.-máx.   | 120 - 190  | (°C)     |
| Emissões CO(13%O2) min.-máx./ Emisiones CO(13%O2) min.-máx./ Emissions CO(13%O2) min.-máx./<br>Émissions CO(13%O2) min.-máx./ Emissioni CO(13%O2) min.-máx.   | 0,021-0,03                                       | (%)      |
| CO2 min.-máx.   | 7,42 - 10,6                                      | (%)      |
| Partículas-OCG-NOX/ Partículas-OCG-NOX/ Particles-OCG-NOX/ Particules-OCG-NOX/ Particolato-OCG-NOX  | 45 - X - X                                       | (mg/Nm3) |
| Tiragem recomendada (máx. potência)/ Tiro recomendado (máx. potencia)/ Recommended draw (máx. power)/<br>Tirage conseillé (máx. puissance)/ Tiraggio consigliato (máx. potenza)   | 12 ***   | (Pa)     |
| Caudal mássico/ Masa de humos/ Mass flow/ Débit massique/ Flusso di massa   | 7  | (g/s)    |
| Tensão/ Tensión/ Voltage/ Tension/ Tensione   | 230  | (V)      |
| Frequência/ Frecuencia/ Frequency/ Fréquence/ Frecuenza   | 50   | (Hz)     |
| Potência eléctrica nominal/ Energía eléctrica nominal/ Nominal electric power/ Puissance électrique nominal/ Energia elettrica nominal  | 106 (máx 362 )                                   | (W)      |
| Consumo de pellets min.-máx./ Consumo de pellets min.-máx./ Pellet consumption min.-máx./<br>Consommation pellet min.-máx./ Consumo di pellet min.-máx.   | 1,2 - 2,3 **                                     | (Kg/h)   |
| Capacidade do depósito/ Capacidad del depósito/ Tank capacity/ Capacité du réservoir/ Capacità serbatoio  | 17   | (Kg)     |
| Autonomia min.- máx./ Autonomia min.-máx./ Autonomy min.-máx./ Autonomie min.-máx./ Autonomia min.máx.  | 14,2 - 7,4 **                                    | (H)      |
| Diâmetro da chaminé/ Diámetro de chimenea/ Flue pipe/ Diamètre de cheminée/ Diametro del camino   | 80   | (mm)     |
| Entrada de ar da combustão/ Entrada de aire para la combustión/ Combustion air inlet/<br>Entrée air pour la combustion/ Ingresso aria per la combustione  | 50   | (mm)     |
| Volume aquecimento/ Volumen de calefacción/ Heating volume/ Volume de chauffage/ Volume di riscaldamento  | 218 *  | (m3)     |
| Caudal ventilador/ Flujo del ventilador/ Fan flow/ Flux ventilateur/ Flusso della ventola (63Pa)  | 305  | (m3/h)   |
| Tipo de combustível/ Tipo combustible / Type of fuel / Type combustible/ Tipo combustibile  | Pellet (EN 14961-2 A1)<br>diam. 6 mm/ L 10-30 mm | -        |
| Peso líquido/ Peso neto/ Net weight/ Poids net/ Peso netto  | 110  | (kg)     |
| Peso com embalagem/ Peso com embalaje/ Weight with packaging/ Poids avec emballage/ Peso com imballo  | -  | (Kg)     |
| Dimensões com embalagem (LxHxP)/ Dimensiones con embalaje/ Dimensions with packing/<br>Dimensions avec l'emballage/ Dimensioni con imballaggio  | 830 / 1225 / 590                                 | (mm)     |
| Volume água/ Volumen de agua/ Water volume/ Volume d'eau/ Volume di acqua   | n/a  | (L)      |
| Pressão máx./ Pressione máx./ Pressure máx./ Pression máx./ Pressione máx.  | n/a  | (bar)    |
| Distancia mínima a materiais combustíveis (laterais/frente/topo)/ Distancia mínima a materiales combustibles (laterales/frente/topo)/<br>Minimum distance to combustible materials (side/front/top)/ Distance minimale aux matériaux combustibles (côté/avanta/haut)/<br>Distanza minima da materiali combustibili (lato/anteriore/sotto) | 500 / 1500 / 1000                                | (mm)     |
| Comprimento máx. de lenha/ Longitud max. Leña/ Length max. firewood/ Longueur max. bois de chauffage/ lunghezza max. legna  | n/a  | (mm)     |
| Dimensão câmara de combustão (LxHxP)/ Tamaño de la cámara de combustión/ Combustion chamber size/<br>Taille de la chambre de combustion/ Dimensioni camera di combustione   | 250x300x160                                      | (mm)     |
| Nível sonoro ventilador (máx.)/ Nivel de sonido ventilador (máx.)/ Sound level fan (máx.)/ Niveau sonore ventilateur (máx.)/ Livello<br>sonoro ventilatore (máx.)   | 48,2   | (dB)     |

Opções/ Opciones/ Options/ Options/ Opzioni

Conexão termostato WiFi/ Conexión termostato Wi-Fi/ Connection thermostat WiFi /  
Connexion thermostat WiFi/ Collegamento termostato WiFi

Controlo Remoto/ Control Remoto/ Remote Control/ Télécommande/ Telecomando

\* Valor que pode variar segundo o tipo de isolamento (Calculo efectuado para 40 W/m3 ou 35 Kcal/h por m3)/ El valor puede variar en función del tipo de aislamiento (El cálculo se realiza a 40 W/m3 o 35 Kcal/h per m3)/  
Value that could vary depending on the type of insulation (Calculation made to 40 W/m3 or 35 Kcal/h for m3)/ La valeur peut varier en fonction du type d'isolation (Calcul fait à 40 W/m3 ou 35 Kcal/h par m3)/  
Il valore può variare a seconda del tipo di isolamento (Il calcolo fatto per 40 W/m3 o 35 Kcal/h per m3)

\*\* Dados que podem variar segundo o tipo de pellet utilizado/ Los datos pueden variar según el tipo de pellet utilizado/ Data may vary according to the type of pellet used/  
Les données peuvent varier en fonction du type de pellets utilisé/ Dati che possono variare a seconda del tipo di pellet usato

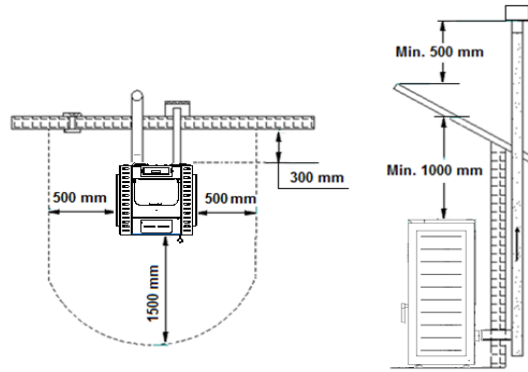
\*\*\* Valor recomendado para uma utilização óptima/ Valor recomendado para el uso óptimo/ Recommended value for optimum use/ Valeur recommandée pour une utilisation optimale/ Valore consigliato per un uso ottimale

Dimensões Caixa/ Dimensiones de la Caja/ Box Dimensions/ Dimensions Boîte/ Scatola di Dimensioni

Equipamento/ Equipamiento/ Equipment/ Équipement/ Attrezzatura - 540 x 520 x 1100 (mm)

Capas/ Cubiertas/ Covers/ Couvertres/ Coperture - 1170 x 420 x 145 (mm)

Distâncias de Segurança/ Distancias de Seguridad/ Safety distances/ Les distances de sécurité/ Distanze di sicurezza



Cores disponíveis/ Colores disponibles/ Available colors/ Couleurs disponibles/ Colori disponibili :

- a) Preto/ Negro/ Black/ Noir/ Nero - b) Azul/ Azul/ Blue/ Bleu/ Blu - c) Verde/ Verde/ Green/ Vert/ Verde - d) Bordeaux/ Burdeos/ Bordeaux/ Bordeaux/ Bordò  
e) Vermelho/ Rojo/ Red/ Rouge/ Rosso - f) Laranja/ Naranja/ Orange/ Orange/ Arancione - g) Amarelo/ Amarillo/ Yellow/ Jaune/ Giallo - h) Branco/ Blanco/ White/ Blanc/ Bianco  
i) Cinza/ Gris/ Grey/ Gris/ Grigio - j) Aço Inox/ Acero Inoxidable/ Stainless Steel/ Acier Inoxydable/ Acciaio Inossidabile - k) Corten Claro/ Corten Claro/ Light Corten/ Corten Clair/ Corten Chiaro  
l) Corten Escuro/ Corten Oscuro/ Dark Corten/ Corten Sombro/ Corten Scuro



a)



b)



c)



d)



e)



f)



g)



h)



i)



j)



k)



l)