

**Características técnicas / Datos técnicos / Technical characteristics / Caractéristiques techniques / Dati Tecnici**

NORMA: EN 14785

RELATÓRIO: CEE-0009/18-5



|   |   |          |
|---|---|----------|
| Potência red-nom / Potencia red-nom / Min-Nom output power / Puissance red-nom / Potenza red-nom  | 3 - 9   | (kW)     |
| Rendimento Pot.red-Pot.nom / Rendimiento Pot.red-Pot.nom / Efficiency Red.power-Nom.power / Rendement Pui.red-Pui.nom / Rendimento Pot.rid-Pot.nom  | 96 - 91   | (%)      |
| Potência água / Potencia agua / Water output power / Puissance eau / Potenza acqua  | n/a   | (kW)     |
| Temp. Fumos min.-máx. / Temp. Humos min.-máx. / Smoke temp. min.-máx. / Temp. Fumées min.-máx. / Temp. Fumi min.-máx.   | 64 - 165  | (°C)     |
| Emissões CO(13%O2) min.-máx. / Emisiones CO(13%O2) min.-máx. / Emissions CO(13%O2) min.-máx. / Émissions CO(13%O2) min.-máx. / Emissioni CO(13%O2) min.-máx.  | 0,027-0,0095                                      | (%)      |
| CO2 min.-máx.   | 7,24 - 12,1                                       | (%)      |
| Partículas-OCG-NOX (13%O2) / Particulas-OCG-NOX (13%O2) / Particules-OCG-NOX (13%O2) / Particulas-OCG-NOX (13%O2) / Particolato-OCG-NOX (13%O2)   | 2 - 4 - 181                                       | (mg/Nm3) |
| Tiragem recomendada (máx. potência) / Tiro recomendado (máx. potencia) / Recommended draw (máx. power) / Tirage conseillé (máx. puissance) / Tiraggio consigliato (máx. potenza)  | 12 ***  | (Pa)     |
| Caudal mássico / Masa de humos / Mass flow / Débit massique / Flusso di massa   | 5   | (g/s)    |
| Tensão / Tensión / Voltage / Tension / Tensione   | 230   | (V)      |
| Frequência / Frecuencia / Frequency / Fréquence / Frequenza   | 50  | (Hz)     |
| Potência elétrica nominal / Energía eléctrica nominal / Nominal electric power / Puissance électrique nominale / Energia elettrica nominale   | 85 (máx 362)                                      | (W)      |
| Consumo de pellets min.-máx. / Consumo de pellets min.-máx. / Pellet consumption min.-máx. / Consommation pellet min.-máx. / Consumo di pellet min.-máx.  | 0,7 - 2 **  | (kg/h)   |
| Capacidade do depósito / Capacidad del depósito / Tank capacity / Capacité du réservoir / Capacità serbatoio  | 17,5  | (kg)     |
| Autonomia à potência min.- máx. / Autonomia a la potencia min.-máx. / Autonomy to power min.-máx. / L'autonomie de puissance min.-máx. / L'autonomia di potenza min.máx.  | 8,8 - 25 **                                       | (H)      |
| Diâmetro da chaminé / Diámetro de chimenea / Flue pipe / Diamètre de cheminée / Diametro del camino   | 80  | (mm)     |
| Entrada de ar da combustão / Entrada de aire para la combustión / Combustion air inlet / Entrée air pour la combustion / Ingresso aria per la combustione   | 50  | (mm)     |
| Volume aquecimento / Volumen de calefacción / Heating volume / Volume de chauffage / Volume di riscaldamento  | 200 *   | (m3)     |
| Caudal ventilador / Flujo del ventilador / Fan flow / Flux ventilateur / Flusso della ventola (63Pa)  | 305   | (m3/h)   |
| Tipo de combustível / Tipo combustible / Type of fuel / Type combustible / Tipo combustibile  | Pellet (EN 14961-2 A1)<br>diam. 6 mm / L 10-30 mm | -        |
| Peso líquido / Peso neto / Net weight / Poids net / Peso netto  | 92  | (kg)     |
| Peso com embalagem / Peso com embalaje / Weight with packaging / Poids avec emballage / Peso com imballo  | 117   | (kg)     |
| Dimensões com embalagem (LxHxP) / Dimensiones con embalaje / Dimensions with packing / Dimensions avec l'emballage / Dimensioni con imballaggio   | 930 x 1440 x 790                                  | (mm)     |
| Volume água / Volumen de agua / Water volume / Volume d'eau / Volume di acqua   | n/a   | (L)      |
| Pressão máx. / Pressione máx. / Pressure máx. / Pression máx. / Pressione máx.  | n/a   | (bar)    |
| Distancia mínima a materiais combustíveis (laterais/frente/topo) / Distancia mínima a materiales combustibles (laterales/frente/topo) / Minimum distance to combustible materials (side/front/top) / Distance minimale aux matériaux combustibles (côté/avanta/haut) / Distanza minima da materiali combustibili (lato/anteriore/sotto) | 200 / 1500 / 1000                                 | (mm)     |
| Comprimento máx. de lenha / Longitud max. Leña / Length max. Firewood / Longueur max. bois de chauffage / lunghezza max. legna  | n/a   | (mm)     |
| Dimensão câmara de combustão (LxHxP) / Tamaño de la cámara de combustión / Combustion chamber size / Taille de la chambre de combustion / Dimensioni camera di combustione  | 230 x 303 x 130                                   | (mm)     |
| Nível sonoro ventilador (máx.) / Nivel de sonido ventilador (máx.) / Sound level fan (máx.) / Niveau sonore ventilateur (máx.) / Livello sonoro ventilatore (máx.)  | 48,2  | (dB)     |

**Opções / Opciones / Options / Options / Opzioni**

**Conexão termostato WiFi / Conexión termostato Wi-Fi / Connection thermostat WiFi / Connexion thermostat WiFi / Collegamento termostato WiFi**

**\* Valor que pode variar segundo o tipo de isolamento (Calculo efectuado para 44 W/m<sup>3</sup> ou 35 Kcal/h por m<sup>3</sup>)/** El valor puede variar en función del tipo de aislamiento (El cálculo se realiza a 44 W/m<sup>3</sup> o 35 Kcal/h per m<sup>3</sup>)/  
Value that could vary depending on the type of insulation (Calculation made to 44 W/m<sup>3</sup> or 35 Kcal/h for m<sup>3</sup>)/ La valeur peut varier en fonction du type d'isolation (Calcul fait à 44 W/m<sup>3</sup> ou 35 Kcal/h par m<sup>3</sup>)/  
Il valore può variare a seconda del tipo di isolamento (Il calcolo fatto per 44 W/m<sup>3</sup> o 35 Kcal/h per m<sup>3</sup>)

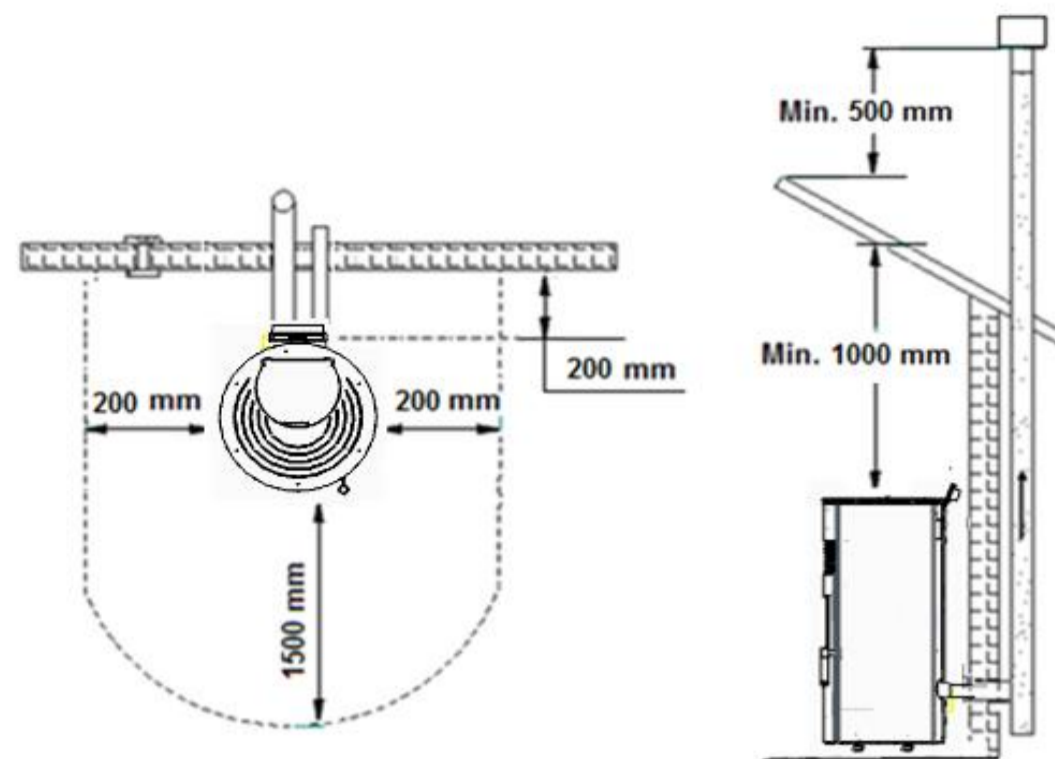
**\*\* Dados que podem variar segundo o tipo de pellet utilizado/** Los datos pueden variar según el tipo de pellet utilizado/ Data may vary according to the type of pellet used/  
Les données peuvent varier en fonction du type de pellets utilisé/ Dati che possono variare a seconda del tipo di pellet usato

**\*\*\* Valor recomendado para uma utilização ótima/** Valor recomendado para el uso óptimo/ Recommended value for optimum use/ Valeur recommandée pour une utilisation optimale/ Valore consigliato per un uso ottimale

Dimensões Caixa/ Dimensiones de la Caja/ Box Dimensions/ Dimensions Boîte/ Scatola di Dimensioni

Equipamento/ Equipamiento/ Equipment/ Équipement/ Attrezzatura - 540 x 520 x 1100 (mm)

Distâncias de Segurança/ Distancias de Seguridad/ Safety distances/ Les distances de sécurité/ Distanze di sicurezza



Cores disponíveis/ Colores disponibles/ Available colors/ Couleurs disponibles/ Colori disponibili :

- i) Branco/ Blanco/ White/ Blanc/ Bianco
- ii) Preto/ Negro/ Black/ Noir/ Nero
- iii) Bordeaux/ Burdeos/ Bordeaux/ Bordeaux/ Bordò



i)



ii)



iii)

