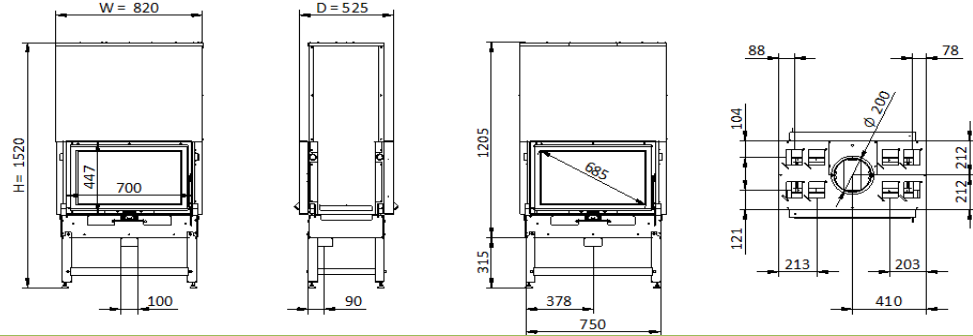



**A<sup>+</sup>**

**Características técnicas / Datos técnicos / Technical characteristics / Caractéristiques techniques / Dati Tecnici**
**NORMA: EN 13229**
**RELATÓRIO: CEE-0272/23-1**


<b>Potência nom / Potencia nom / Nom output power / Puissance nom / Potenza nom</b>	<b>13,0</b>	<b>(kW)</b>
<b>Rendimento / Rendimiento / Efficiency / Rendement / Rendimento</b>	<b>81,0</b>	<b>(%)</b>
<b>Potência água / Potencia agua / Water output power / Puissance eau / Potenza acqua</b>	<b>n/a</b>	<b>(kW)</b>
<b>Temp. Fumos / Temp. Humos / Smoke temp. / Temp. Fumées / Temp. Fumi</b>	<b>310</b>	<b>(°C)</b>
<b>Emissões CO (13%O2) / Emisiones CO (13%O2) / Emissions CO (13%O2) / Émissions CO (13%O2) / Emissioni CO (13%O2)</b>	<b>0,1</b>	<b>(%)</b>
<b>CO2</b>	<b>11,8</b>	<b>(%)</b>
<b>Partículas-OCG-NOX / Particulas-OCG-NOX / Particules-OCG-NOX / Particules-OCG-NOX / Particolato-OCG-NOX</b>	<b>30,0 - 80 - 130</b>	<b>(mg/Nm3)</b>
<b>Tiragem recomendada (máx. potência) / Tiro recomendado (máx. potencia) / Recommended draw (máx. power) / Tirage conseillé (máx. puissance) / Tiraggio consigliato (máx. potenza)</b>	<b>12 ***</b>	<b>(Pa)</b>
<b>Caudal mássico / Masa de humos / Mass flow / Débit massique / Flusso di massa</b>	<b>10,7</b>	<b>(g/s)</b>
<b>Tensão / Tensión / Voltage / Tension / Tensione</b>	<b>n/a</b>	<b>(V)</b>
<b>Frequência / Frecuencia / Frequency / Fréquence / Frequenza</b>	<b>n/a</b>	<b>(Hz)</b>
<b>Potência eléctrica nominal / Energía eléctrica nominal / Nominal electric power / Puissance électrique nominal / Energia elettrica nominal</b>	<b>n/a</b>	<b>(W)</b>
<b>Consumo de combustível / Consumo de combustible / Fuel consumption / Consommation de carburant / Consumo di combustibile</b>	<b>4,2</b>	<b>(kg/h)</b>
<b>Capacidade do depósito / Capacidad del depósito / Tank capacity / Capacité du réservoir / Capacità serbatoio</b>	<b>-</b>	<b>(kg)</b>
<b>Autonomia min.- máx. / Autonomia min.-máx. / Autonomy min.-máx. / Autonomie min.-máx. / Autonomia min.máx.</b>	<b>-</b>	<b>(H)</b>
<b>Diâmetro da chaminé / Diámetro de chimenea / Flue pipe / Diamètre de cheminée / Diametro del camino</b>	<b>200</b>	<b>(mm)</b>
<b>Entrada de ar da combustão / Entrada de aire para la combustión / Combustion air inlet / Entrée air pour la combustion / Ingresso aria per la combustione</b>	<b>100</b>	<b>(mm)</b>
<b>Volume aquecimento / Volumen de calefacción / Heating volume / Volume de chauffage / Volume di riscaldamento</b>	<b>295</b>	<b>(m3)</b>
<b>Caudal ventilador / Flujo del ventilador / Fan flow / Flux ventilateur / Flusso della ventola</b>	<b>415</b>	<b>(m3/h)</b>
<b>Tipo de combustível / Tipo combustible / Type of fuel / Type combustible / Tipo combustibile</b>	<b>Lenha / Leña / Firewood Bois / Legna</b>	<b>-</b>
<b>Peso líquido / Peso neto / Net weight / Poids net / Peso netto</b>	<b>182</b>	<b>(kg)</b>
<b>Peso com embalagem / Peso com embalaje / Weight with packaging / Poids avec emballage / Peso com imballo</b>	<b>210</b>	<b>(kg)</b>
<b>Dimensões com embalagem (LxHxP) / Dimensiones con embalaje / Dimensions with packing / Dimensions avec l'emballage / Dimensioni con imballaggio</b>	<b>930 x 1440 x 830</b>	<b>(mm)</b>
<b>Volume água / Volumen de agua / Water volume / Volume d'eau / Volume di acqua</b>	<b>n/a</b>	<b>(L)</b>
<b>Pressão máx. / Presione máx. / Pressure máx. / Pression máx. / Pressione máx.</b>	<b>n/a</b>	<b>(bar)</b>
<b>Distância mínima a materiais combustíveis (laterais/frente/topo) / Distancia mínima a materiales combustibles (laterales/frente/topo) / Minimum distance to combustible materials (side/front/top) / Distance minimale aux matériaux combustibles (côté/avanta/haut) / Distanza minima da materiali combustibili (lato/anteriore/sotto)</b>	<b>500 / 1400 / 1500</b>	<b>(mm)</b>
<b>Comprimento (rec.***/máx.) de lenha / Longitud (rec.***/max.) Leña / Length (rec.***/max.) Firewood / Longueur (rec.***/max) bois de chauffage / Lunghezza (rec.***/max.) legna</b>	<b>460 / 565</b>	<b>(mm)</b>
<b>Visão de fogo / Vision del fuego / Fire vision / Vision du feu / Visibilità del fuoco</b>	<b>685</b>	<b>(mm)</b>
<b>Dimensão câmara de combustão (LxHxP) / Tamaño de la cámara de combustión / Combustion chamber size / Taille de la chambre de combustion / Dimensioni camera di combustione</b>	<b>605 x 340 x 350</b>	<b>(mm)</b>
<b>Nível sonoro ventilador (máx.) / Nivel de sonido ventilador (máx.) / Sound level fan (máx.) / Niveau sonore ventilateur (máx.) / Livello sonoro ventilatore (máx.)</b>	<b>n/a</b>	<b>(dB)</b>

**Opções / Opciones / Options / Options / Opzioni**
**Kit Ventilação 1V 400m3/h 0Pa / Kit de Ventilación 1V 400m3/h 0Pa / Ventilation Kit 1V 400m3/h 0Pa / Kit de Ventilation 1V 400m3/h 0Pa / Kit di Ventilazione 1V 400m3/h 0Pa (PA1090G080)**
**Kit Ventilação 2V 700m3/h 0Pa / Kit de Ventilación 2V 700m3/h 0Pa / Ventilation Kit 2V 700m3/h 0Pa / Kit de Ventilation 2V 700m3/h 0Pa / Kit di Ventilazione 2V 700m3/h 0Pa (PA1090G085)**
**Pegas de Transporte / Manijas de Transporte / Carrying Handles / Poignée de transport / Maniglia di trasporto (CA01080001)**
**Rodas Transporte / Ruedas Transporte / Transport castors / Roues de Transport / Ruote di trasporto (CA01080002)**
**Y 100-100-125 mm (PA1090G082)**

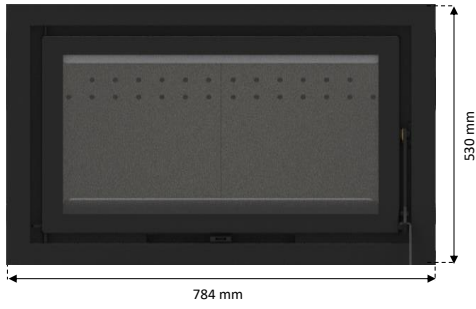
**\* Valor que pode variar segundo o tipo de isolamento (Cálculo efectuado para 44 W/m3 ou 38 Kcal/h por m3)/** El valor puede variar en función del tipo de aislamiento (El cálculo se realiza a 44 W/m3 o 38 Kcal/h per m3) / Value that could vary depending on the type of insulation (Calculation made to 44 W/m3 or 38 Kcal/h for m3) / La valeur peut varier en fonction du type d'isolation (Calcul fait à 44 W/m3 ou 38 Kcal/h par m3) / Il valore può variare a seconda del tipo di isolamento (Il calcolo fatto per 44 W/m3 o 38 Kcal/h per m3)

**\*\* Dados que podem variar segundo o tipo de pellet utilizado/** Los datos pueden variar según el tipo de pellet utilizado/ Data may vary according to the type of pellet used / Les données peuvent varier en fonction du type de pellets utilisés/ Dati che possono variare a seconda del tipo di pellet usato

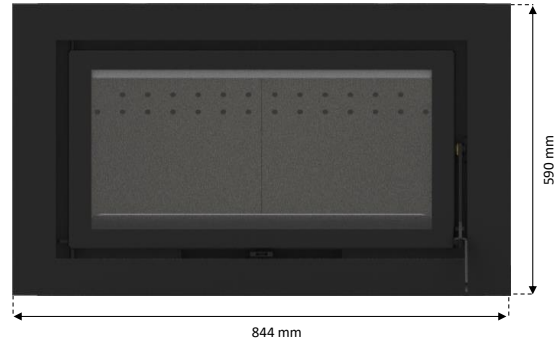
**Valor recomendado para uma utilização ótima/** Valor recomendado para el uso óptimo/ Recommended value for optimum use/ Valeur recommandée pour une utilisation optimale/ Valore consigliato per un uso ottimale

Modelos disponíveis / Modelos disponibles / Available models / Modèles disponibles / Modelli disponibili :

- a) Aro 4,4 cm Preto / Marco 4,4 cm Negro / Frame 4,4 cm Black / Cadre 4,4 cm Noir / Cornici 4,4 cm Nero
- b) Aro 7,4 cm Preto / Marco 7,4 cm Negro / Frame 7,4 cm Black / Cadre 7,4 cm Noir / Cornici 7,4 cm Nero
- c) Aro 4,4 cm Vidro / Marco 4,4 cm Cristal / Frame 4,4 cm Glass / Cadre 4,4 cm Verre / Cornici 4,4 cm Vetro



a) MO1160P02  
c) MO1160P03



b) MO1160P029

